

上田市地域防災計画 風水害対策編

新旧対照表

令和5年3月

頁	新	旧	修正理由・備考																
10	<p style="text-align: center;">第3節 防災上重要な機関の実施責任と処理すべき事務又は業務の大綱</p> <p>第2 処理すべき事務又は業務の大綱 6 指定公共機関</p> <table border="1" data-bbox="168 284 1039 464"> <thead> <tr> <th>機関の名称</th> <th>処理すべき事務又は業務の大綱</th> </tr> </thead> <tbody> <tr> <td>(略)</td> <td>(略)</td> </tr> <tr> <td>電気通信事業者</td> <td>(東日本電信電話(株)、(株)エヌ・ティ・ティ・ドコモ、KDD I (株)、ソフトバンクモバイル(株)、楽天モバイル(株)) (1) 公衆電気通信設備の保全に関すること (2) 災害非常通話の確保及び気象通報の伝達に関すること</td> </tr> <tr> <td>(略)</td> <td>(略)</td> </tr> </tbody> </table>	機関の名称	処理すべき事務又は業務の大綱	(略)	(略)	電気通信事業者	(東日本電信電話(株)、(株)エヌ・ティ・ティ・ドコモ、KDD I (株)、ソフトバンクモバイル(株)、楽天モバイル(株)) (1) 公衆電気通信設備の保全に関すること (2) 災害非常通話の確保及び気象通報の伝達に関すること	(略)	(略)	<p style="text-align: center;">第3節 防災上重要な機関の実施責任と処理すべき事務又は業務の大綱</p> <p>第2 処理すべき事務又は業務の大綱 6 指定公共機関</p> <table border="1" data-bbox="1075 284 1946 464"> <thead> <tr> <th>機関の名称</th> <th>処理すべき事務又は業務の大綱</th> </tr> </thead> <tbody> <tr> <td>(略)</td> <td>(略)</td> </tr> <tr> <td>電気通信事業者</td> <td>(東日本電信電話(株)、(株)エヌ・ティ・ティ・ドコモ、KDD I (株)、ソフトバンクモバイル(株)) (1) 公衆電気通信設備の保全に関すること (2) 災害非常通話の確保及び気象通報の伝達に関すること</td> </tr> <tr> <td>(略)</td> <td>(略)</td> </tr> </tbody> </table>	機関の名称	処理すべき事務又は業務の大綱	(略)	(略)	電気通信事業者	(東日本電信電話(株)、(株)エヌ・ティ・ティ・ドコモ、KDD I (株)、ソフトバンクモバイル(株)) (1) 公衆電気通信設備の保全に関すること (2) 災害非常通話の確保及び気象通報の伝達に関すること	(略)	(略)	<p>修正理由・備考</p> <p>長野県地域防災計画に合わせて修正 (文言の追加・修正)</p>
機関の名称	処理すべき事務又は業務の大綱																		
(略)	(略)																		
電気通信事業者	(東日本電信電話(株)、(株)エヌ・ティ・ティ・ドコモ、KDD I (株)、ソフトバンクモバイル(株)、楽天モバイル(株)) (1) 公衆電気通信設備の保全に関すること (2) 災害非常通話の確保及び気象通報の伝達に関すること																		
(略)	(略)																		
機関の名称	処理すべき事務又は業務の大綱																		
(略)	(略)																		
電気通信事業者	(東日本電信電話(株)、(株)エヌ・ティ・ティ・ドコモ、KDD I (株)、ソフトバンクモバイル(株)) (1) 公衆電気通信設備の保全に関すること (2) 災害非常通話の確保及び気象通報の伝達に関すること																		
(略)	(略)																		
17	<p style="text-align: center;">第5節 被害想定</p> <p>第1 基本方針 洪水に関しては、上田市災害ハザードマップが作成され公表された。 上田市における被害想定は、これらの資料をもとに必要な情報を抽出・整理して示した。</p> <p>第2 洪水 上田市の中央を東西に流下する千曲川によって形成された低平地には、市街地が密集している。そのため豪雨時には洪水被害が想定される。上田市では災害ハザードマップ等を作成、市民に配布し、注意を呼びかけている。上田市災害ハザードマップ等は、千曲川・神川・依田川・浦野川などが大雨により増水し、河川が氾濫した場合の浸水予報に基づいて、浸水が及ぶ範囲を示した地図である。洪水の規模は、<u>想定し得る最大規模の降雨(1000年に1回降ると予想される降雨)</u>を対象としている。主要河川である千曲川の洪水により最大10m～20m未満の浸水深が予想されている。 (略)</p>	<p style="text-align: center;">第5節 被害想定</p> <p>第1 基本方針 洪水に関しては、上田市災害ハザードマップ及び上田市千曲川洪水ハザードマップが作成され公表された。 上田市における被害想定は、これらの資料をもとに必要な情報を抽出・整理して示した。</p> <p>第2 洪水 上田市の中央を東西に流下する千曲川によって形成された低平地には、市街地が密集している。そのため豪雨時には洪水被害が想定される。上田市では災害ハザードマップ等を作成、市民に配布し、注意を呼びかけている。上田市災害ハザードマップ等は、千曲川・神川・依田川・浦野川などが大雨により増水し、河川が氾濫した場合の浸水予報に基づいて、浸水が及ぶ範囲を示した地図である。洪水の規模は、<u>千曲川は、想定し得る最大規模(千曲川流域の2日間の総雨量396mm)の降雨と100年に1回降ると予想される降雨を対象とし、その他の河川は100年に1回降ると予想される降雨を対象としている。主要河川である千曲川の洪水により最大10m～20m未満の浸水深が予想されている。</u> (略)</p>	<p>市のハザードマップの作成状況に合わせた修正 (文言の削除・修正)</p>																

頁	新	旧	修正理由・備考
21	<p>第1節 風水害に強いまちづくり</p> <p>第3 計画の内容</p> <p>2 風水害に強いまちづくり</p> <p>(1) 風水害に強いまちの形成</p> <p>ア 治水・防災・まちづくり・建築を担当する各部局の連携の下、有識者の意見を踏まえ、豪雨、洪水、土砂災害等に対するリスクの評価について検討するものとする。特に、豪雨や洪水のリスク評価に際しては、浸水深や発生頻度等を踏まえて検討するよう努めるものとする。また、これらの評価を踏まえ、防災・減災目標を設定するよう努めるものとする。</p> <p>(略)</p> <p>ク 危険な盛土が確認された場合は、各法令に基づき、速やかに撤去命令等の是正指導を行う。また、その内容について、県と情報共有を行うとともに、必要に応じて住民への周知を図るものとする。</p> <p>ケ 道路防災対策等を通じて、強靱で信頼性の高い道路網の整備を図るものとする。また、避難路、緊急輸送路など防災上重要な経路を構成する道路について、災害時の交通の確保を図るため、必要に応じて、区域を指定して道路の占用の禁止又は制限を行うとともに、国が促進する一般送配電事業者、電気通信事業者における無電柱化の取組と連携しつつ、無電柱化の促進を図るものとする。</p> <p>コ 以下の事項を重点として総合的な風水害対策を推進することにより、風水害に強いまちを形成するものとする。</p> <p>(略)</p>	<p>第1節 風水害に強いまちづくり</p> <p>第3 計画の内容</p> <p>2 風水害に強いまちづくり</p> <p>(1) 風水害に強いまちの形成</p> <p>ア 治水・防災・まちづくり・建築を担当する各部局の連携の下、有識者の意見を踏まえ、豪雨、洪水、土砂災害等に対するリスクの評価について検討するものとする。また、前述の評価を踏まえ、防災・減災目標を設定するよう努めるものとする。</p> <p>(略)</p> <p>(新設)</p> <p>ク 道路情報ネットワークシステム、道路防災対策等を通じて安全性、信頼性の高い道路網の整備を図るものとする。また、避難路、緊急輸送路など防災上重要な経路を構成する道路について、災害時の交通の確保を図るため、必要に応じて、区域を指定して道路の占用の禁止又は制限を行うとともに、無電柱化の促進を図るものとする。</p> <p>ケ 以下の事項を重点として総合的な風水害対策を推進することにより、風水害に強いまちを形成するものとする。</p> <p>(略)</p>	<p>修正理由・備考</p> <p>国の防災基本計画、長野県地域防災計画に合わせて修正(文言の追加・修正)</p>
23	<p>(セ) 山地災害危険地区等における治山施設の整備等のハード対策と、山地災害危険地区に係る監視体制の強化、情報提供等のソフト対策の一体的な実施や、地域の避難体制との連携による減災効果の向上を図るとともに、森林の整備・保全の推進により、山地災害危険地区の総合的な山地災害対策を推進</p> <p>特に、尾根部からの崩落等による土砂流出量の増大、流木災害の激甚化、広域にわたる河川氾濫など、災害の発生形態の変化等に対応するため、流域治水の取組と連携しつつ、土砂流出の抑制、森林土壌の保全強化、流木対策等を推進</p> <p>また、脆弱な地質地帯における山腹崩壊等対策や巨石・流木対策などを複合的に組み合わせた治山対策を推進するとともに、住民等と連携した山地災害危険地区等の定期点検を実施</p> <p>(略)</p>	<p>(セ) 山地災害危険地区、地すべり危険箇所等における山地治山、防災林造成、地すべり防止施設の整備の推進</p> <p>特に、流木災害が発生するおそれのある森林については、流木捕捉式治山ダムを設置や間伐等の森林整備などの対策を推進</p> <p>また、脆弱な地質地帯における山腹崩壊等対策や巨石・流木対策などを複合的に組み合わせた治山対策を推進するとともに、必要により山地災害危険地区等の定期点検を実施</p> <p>(略)</p>	
24	<p>(4) 災害応急対策等への備え</p> <p>キ 他の関係機関と連携の上、災害時に発生する状況を予め想定し、災害対応を時系列で整理した防災行動計画(タイムライン)を作成するよう努めるものとする。</p> <p>また、災害対応の検証等を踏まえ、必要に応じて同計画の見直しを行うとともに、平時から訓練や研修等を実施し、同計画の効果的な運用に努めるものとする。</p> <p>ク 随意契約の活用による速やかな災害応急対策ができるよう、建設業団体等との災害協定の締結を推進するものとする。</p> <p>ケ 災害応急対策への協力が期待される建設業団体等の担い手の確保・育成に取り組むものとする。</p> <p>コ 平時より、災害による被害が予測される空家等の状況の確認に努めるものとする。</p> <p>(略)</p>	<p>(4) 災害応急対策等への備え</p> <p>(新設)</p> <p>キ 随意契約の活用による速やかな災害応急対策ができるよう、建設業団体等との災害協定の締結を推進するものとする。</p> <p>ク 災害応急対策への協力が期待される建設業団体等の担い手の確保・育成に取り組むものとする。</p> <p>ケ 平時より、災害による被害が予測される空家等の状況の確認に努めるものとする。</p> <p>(略)</p>	
28	<p>第3節 情報の収集・連絡体制計画</p> <p>第3 計画の内容</p> <p>3 通信手段の確保</p> <p>(4) 衛星携帯電話、防災行政無線(移動無線)、公共安全LTE(P-S-LTE)等の移動系の応急対策機器の整備を図るものとする。</p> <p>(略)</p>	<p>第3節 情報の収集・連絡体制計画</p> <p>第3 計画の内容</p> <p>3 通信手段の確保</p> <p>(4) 衛星携帯電話、防災行政無線(移動無線)等の移動系の応急対策機器の整備を図るものとする。</p> <p>(略)</p>	<p>国の防災基本計画、長野県地域防災計画に合わせて修正(文言の追加・修正)</p>

頁	新	旧	修正理由・備考
52	<p>第11節 避難収容活動計画</p> <p>第3 計画の内容</p> <p>1 避難計画の策定等</p> <p>(6) 県及び市は、予め住民に対し、ホームページ、広報誌等の様々な媒体により、親戚・知人宅等への分散避難や、新型コロナウイルス感染症を含む感染症の自宅療養者等の災害時の対応に関する問い合わせ窓口等の情報を提供するものとする。</p> <p>(7) 自宅療養者等の避難の確保を図るため、市は、突発災害時等にも自宅療養者等がすぐに避難できるように、自宅療養者等の避難先として、避難所の専用スペース等（自宅療養者等のための避難所で、一般の避難所とは別の建物をいう。又は同一建物の場合では、他の避難者と分けられた部屋、動線、専用トイレ等をいう。以下同じ。）の確保に努めるものとする。</p> <p>(略)</p> <p>(9) 避難計画の作成</p> <p>(略)</p> <p>また、避難時の周囲の状況等により、屋内に留まっていた方が安全な場所等やむを得ないときは、緊急安全確保を講ずべきことにも留意するものとする。</p> <p>(略)</p> <p>3 避難所の確保</p> <p>(2) 指定避難所内の一般避難スペースでは生活することが困難な障がい者、医療的ケアを必要とする者等の要配慮者のため、必要に応じて、福祉避難所として指定避難所を指定するよう努めるものとする。特に、医療的ケアを必要とする者に対しては、人工呼吸器や吸引器等の医療機器の電源の確保等の必要な配慮をするよう努めるものとする。</p> <p>(略)</p> <p>(11) 指定避難所における備蓄倉庫、貯水槽、井戸、仮設トイレ、マット、非常用電源、衛星携帯電話等の通信機器のほか、空調、洋式トイレ等避難の実施に必要な施設・設備の整備に努め、要配慮者にも配慮する。また、停電時においても、施設・設備の機能が確保されるよう、再生可能エネルギーの活用を含めた非常用発電設備等の整備に努めるものとする。</p> <p>(略)</p> <p>(17) 「長野県避難所運営マニュアル策定指針」（令和4年3月改定）、長野県避難所TKBスタンダード等を参考として、各指定避難所の運営マニュアル等の整備に努めるものとする。</p> <p>(略)</p> <p>(22) 市及び指定避難所の運営者は、指定避難所の良好な生活環境の継続的な確保のために、専門家、NPO、ボランティア等との定期的な情報交換に努めるものとする。</p>	<p>第11節 避難収容活動計画</p> <p>第3 計画の内容</p> <p>1 避難計画の策定等</p> <p>(6) 地域振興局及び市は、新型コロナウイルス感染症を含む感染症の自宅療養者等の被災に備えて、保健所との連携の下、ハザードマップ等に基づき、自宅療養者等が危険エリアに居住しているか確認を行うよう努めるものとする。</p> <p>(7) 自宅療養者等の避難の確保を図るため、市は、突発災害時等にも自宅療養者等がすぐに避難できるように、自宅療養者等の避難先の確保に努めるものとする。</p> <p>(略)</p> <p>(9) 避難計画の作成</p> <p>(略)</p> <p>また、避難時の周囲の状況等により、屋内に留まっていた方が安全な場所等やむを得ないときは、屋内での待機等安全措置を講ずべきことにも留意するものとする。</p> <p>(略)</p> <p>3 避難所の確保</p> <p>(2) 指定避難所内の一般避難スペースでは生活することが困難な障がい者等の要配慮者のため、必要に応じて、福祉避難所として指定避難所を指定するよう努めるものとする。</p> <p>(略)</p> <p>(11) 指定避難所における備蓄倉庫、貯水槽、井戸、仮設トイレ、マット、非常用電源、衛星携帯電話等の通信機器のほか、空調、洋式トイレ等避難の実施に必要な施設・設備の整備に努め、要配慮者にも配慮する。</p> <p>(略)</p> <p>(17) 「長野県避難所運営マニュアル策定指針」（令和2年7月改定）、長野県避難所TKBスタンダード等を参考として、各指定避難所の運営マニュアル等の整備に努めるものとする。</p> <p>(略)</p> <p>(22) 市及び指定避難所の運営者は、指定避難所の良好な生活環境の継続的な確保のために、専門家等との定期的な情報交換に努めるものとする。</p>	<p>修正理由・備考</p> <p>国の防災基本計画 長野県地域防災計画に合わせて修正 (文言の追加・修正) (新型コロナウイルス感染症の陽性者の全数届出の見直し等に伴う修正)</p>
92	<p>第33節 防災知識普及計画</p> <p>第3 計画の内容</p> <p>3 学校における防災教育の推進</p> <p>(2) 消防団員等が参画した体験的・実践的な防災教育の推進に努めるものとする。</p> <p>(3) 児童生徒等の発達段階に応じて、防災教育用教材やパンフレット等を活用して以下の事項等について指導を行い、自らの安全を確保するための行動及び他の人や集団、地域の安全に役立つことができる態度や能力を養う。</p> <p>ア 防災知識一般</p> <p>イ 避難の際の留意事項</p> <p>ウ 登下校中、在宅中に災害が発生した場合の対処の方法</p> <p>エ 具体的な危険箇所</p> <p>オ 要配慮者に対する配慮</p> <p>(4) 教職員向けの指導資料の活用や研修会の実施等により、教職員の安全・防災意識の高揚を図る。</p> <p>(略)</p> <p>5 大災害の教訓や災害文化の伝承</p> <p>過去に起こった大災害に関する調査分析結果や映像を含めた各種資料をアーカイブとして広く収集・整理し、適切に保存するとともに、広く一般の人々が閲覧できるよう地図情報その他の方法により公開に努める。</p> <p>また、国土地理院と連携して、自然災害伝承碑（災害に関する石碑やモニュメント等）の持つ意味を正しく後世に伝えていくよう努めるものとする。</p>	<p>第33節 防災知識普及計画</p> <p>第3 計画の内容</p> <p>3 学校における防災教育の推進</p> <p>(新設)</p> <p>(2) 児童生徒等の発達段階に応じて、防災教育用教材やパンフレット等を活用して以下の事項等について指導を行い、自らの安全を確保するための行動及び他の人や集団、地域の安全に役立つことができる態度や能力を養う。</p> <p>ア 防災知識一般</p> <p>イ 避難の際の留意事項</p> <p>ウ 登下校中、在宅中に災害が発生した場合の対処の方法</p> <p>エ 具体的な危険箇所</p> <p>オ 要配慮者に対する配慮</p> <p>(3) 教職員向けの指導資料の活用や研修会の実施等により、教職員の安全・防災意識の高揚を図る。</p> <p>(略)</p> <p>5 大災害の教訓や災害文化の伝承</p> <p>過去に起こった大災害に関する調査分析結果や映像を含めた各種資料をアーカイブとして広く収集・整理し、適切に保存するとともに、広く一般の人々が閲覧できるよう地図情報その他の方法により公開に努める。</p> <p>また、災害教訓の伝承の重要性について啓発を行うほか、大規模災害に関する調査分析結果や映像を含めた各種資料の収集・保存・公開等により、住民が災害教訓を伝承する取組を支援する。</p>	<p>修正理由・備考</p> <p>国の防災基本計画、 長野県地域防災計画に合わせて修正 (文言の追加・修正)</p>

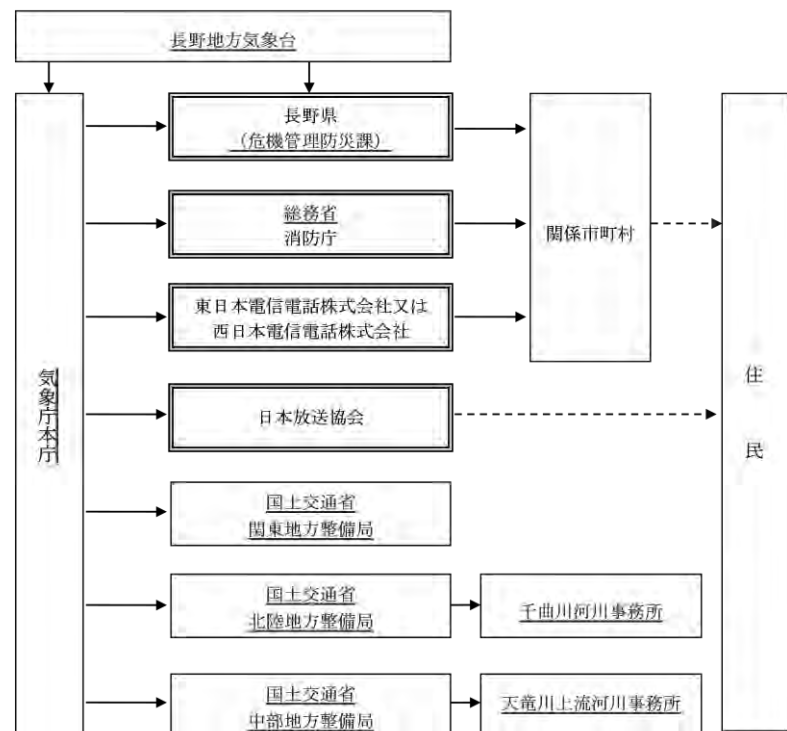
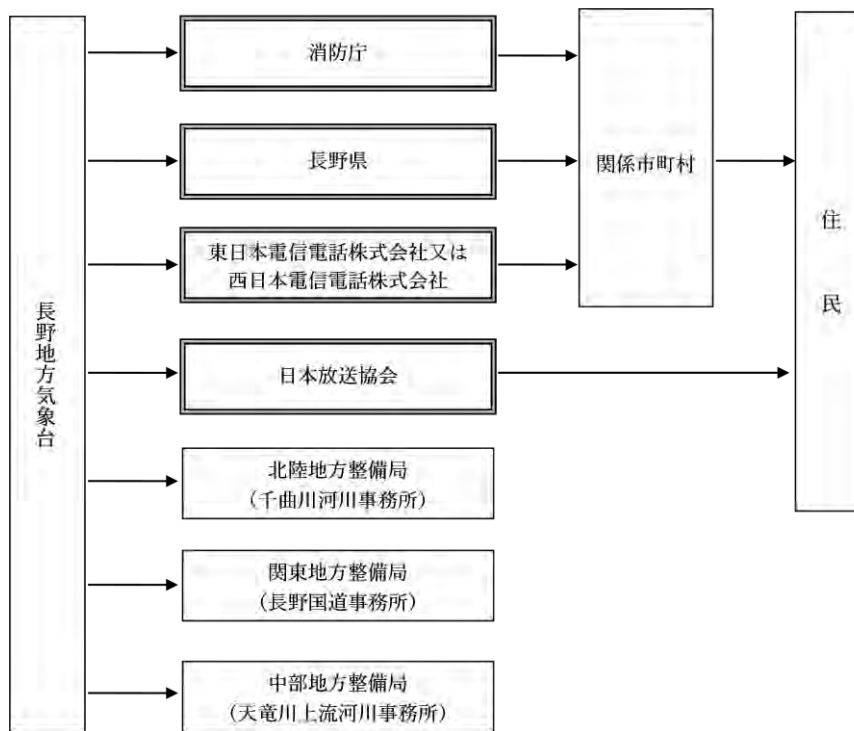
頁	新	旧	修正理由・備考
	さらに、災害教訓の伝承の重要性について啓発を行うほか、大規模災害に関する調査分析結果や映像を含めた各種資料の収集・保存・公開等により、住民が災害教訓を伝承する取組を支援する。		
103	<p style="text-align: center;">第38節 ボランティア活動の環境整備</p> <p>第3 計画の内容</p> <p>2 ボランティア活動の環境整備</p> <p>(2) 防災ボランティアの活動環境として、行政・NPO・ボランティア等の三者で連携し、平常時の登録、ボランティア活動や避難所運営等に関する研修や訓練の制度、災害時におけるボランティア活動の受入れや調整を行う体制、ボランティア活動の拠点の確保、活動上の安全確保、被災者ニーズ等の情報提供方策等について整備を推進するとともに、そのための意見交換を行う情報共有会議の整備・強化を、研修や訓練を通じて推進するものとする。</p>	<p style="text-align: center;">第38節 ボランティア活動の環境整備</p> <p>第3 計画の内容</p> <p>2 ボランティア活動の環境整備</p> <p>(2) 防災ボランティアの活動環境として、行政・NPO・ボランティア等の三者で連携し、平常時の登録、研修や訓練の制度、災害時におけるボランティア活動の受入れや調整を行う体制、ボランティア活動の拠点の確保、活動上の安全確保、被災者ニーズ等の情報提供方策等について整備を推進するとともに、そのための意見交換を行う情報共有会議の整備・強化を、研修や訓練を通じて推進するものとする。</p>	<p>国の防災基本計画、長野県地域防災計画に合わせて修正(文言の追加)</p>

頁	新	旧	修正理由・備考
111	<p style="text-align: center;">第1節 災害直前活動</p> <p>第3 活動の内容</p> <p>2 住民の避難誘導対策</p> <p>(2) 実施計画</p> <p>(略)</p> <p style="text-align: center;">(削除)</p> <p>エ 避難情報が発令された場合の避難行動としては、指定緊急避難場所や安全な親戚・知人宅、ホテル・旅館等への避難を基本とするものの、ハザードマップ等を踏まえ、自宅等で身の安全を確保することができる場合は、住民自らの判断で「屋内安全確保」を行うことや、避難時の周囲の状況等により、指定緊急避難場所等への避難がかえって危険を伴う場合は、「緊急安全確保」を行うべきことについて、住民等への周知徹底に努めるものとする。</p> <p>オ 市は、災害時には、必要に応じ指定緊急避難場所又は指定避難所を開設し住民等に対して周知徹底を図る。また、あらかじめ指定された施設以外の施設についても、必要がある場合は管理者の同意を得て指定避難所とするものとする。</p> <p>カ 住民に対する避難情報の伝達に当たっては、災害情報共有システム（Lアラート）の活用や関係事業者の協力を得つつ、市防災行政無線、広報車、携帯端末の緊急速報メール機能、ソーシャルメディア、ワンセグ放送等あらゆる広報手段を通じて、対象地域の住民に対する迅速かつ確かな伝達に努めるものとする。</p> <p>キ 情報の伝達、避難誘導の実施に当たっては、高齢者、身体障がい者その他歩行が困難な者等から優先的に行う等、避難行動要支援者に対して配慮するよう努めるものとする。</p> <p>ク 指定緊急避難場所、指定避難所及び避難路の所在、浸水想定区域、土砂災害警戒区域等の所在等、避難に資する必要な事項を住民に周知するため、これらの事項を記載した印刷物の配布、ホームページでの掲載など必要な措置を講じる。</p> <p>ケ 避難情報を解除する場合には、十分に安全性の確認に努めるものとする。</p> <p>コ 市は、地域住民等の事前避難が必要と判断される場合には、必要に応じ、住民等が避難するための施設を開放し、住民等に対し周知徹底を図るものとする。</p> <p>サ 市は、災害の規模にかんがみ、必要な避難所を、可能な限り当初から開設するよう努めるものとする。</p> <p>シ 市は、指定避難所だけでは施設が量的に不足する場合には、国や独立行政法人等が所有する研修施設、ホテル・旅館等の活用も含め、可能な限り多くの避難所を開設し、ホームページやアプリケーション等の多様な手段を活用して周知するよう努めるものとする。特に、要配慮者に配慮して、被災地域外の地域にあるものを含め、ホテル・旅館等を実質的に福祉避難所として開設するよう努めるものとする。</p> <p>ス 市は、特定の指定避難所に避難者が集中し、収容人数を超えることを防ぐため、ホームページやアプリケーション等の多様な手段を活用して避難所の混雑状況を周知する等、避難の円滑化に努めるものとする。</p> <p>(略)</p> <p>4 警報等の種類及び発表基準</p> <p>1 気象業務法に基づく特別警報・警報・注意報</p> <p>(1) 特別警報・警報・注意報</p> <p>大雨や強風等の気象現象により、災害が発生するおそれがあるときには「注意報」が、重大な災害が発生するおそれがあるときには「警報」が、予想される現象が特に異常であるため重大な災害が発生するおそれが著しく大きいときには「特別警報」が、現象の危険度と雨量、風速等の予測値が時間帯ごとに示され、市町村ごとに発表される。長野地方気象台では、気象特性に基づき79の区域に分け発表している。</p>	<p style="text-align: center;">第1節 災害直前活動</p> <p>第3 活動の内容</p> <p>2 住民の避難誘導対策</p> <p>(2) 実施計画</p> <p>(略)</p> <p>エ 災害の状況に応じて避難情報を発令した上で、避難時の周囲の状況等により、近隣のより安全な建物への「緊急的な待避」や、「屋内安全確保」といった適切な避難行動を住民がとれるように努めるものとする。</p> <p>オ 避難情報が発令された場合の避難行動としては、指定緊急避難場所や安全な親戚・知人宅、ホテル・旅館等への避難を基本とするものの、ハザードマップ等を踏まえ、自宅等で身の安全を確保することができる場合は、住民自らの判断で「屋内安全確保」を行うことや、避難時の周囲の状況等により、指定緊急避難場所等への避難がかえって危険を伴う場合は、「緊急安全確保」を行うべきことについて、住民等への周知徹底に努めるものとする。</p> <p>カ 市は、災害時には、必要に応じ指定緊急避難場所又は指定避難所を開設し住民等に対して周知徹底を図る。また、あらかじめ指定された施設以外の施設についても、必要がある場合は管理者の同意を得て指定避難所とするものとする。</p> <p>キ 住民に対する避難情報の伝達に当たっては、災害情報共有システム（Lアラート）の活用や関係事業者の協力を得つつ、市防災行政無線、広報車、携帯端末の緊急速報メール機能、ソーシャルメディア、ワンセグ放送等あらゆる広報手段を通じて、対象地域の住民に対する迅速かつ確かな伝達に努めるものとする。</p> <p>ク 情報の伝達、避難誘導の実施に当たっては、高齢者、身体障がい者その他歩行が困難な者等から優先的に行う等、避難行動要支援者に対して配慮するよう努めるものとする。</p> <p>ケ 指定緊急避難場所、指定避難所及び避難路の所在、浸水想定区域、土砂災害警戒区域等の所在等、避難に資する必要な事項を住民に周知するため、これらの事項を記載した印刷物の配布、ホームページでの掲載など必要な措置を講じる。</p> <p>コ 避難情報を解除する場合には、十分に安全性の確認に努めるものとする。</p> <p>サ 市は、地域住民等の事前避難が必要と判断される場合には、必要に応じ、住民等が避難するための施設を開放し、住民等に対し周知徹底を図るものとする。</p> <p>シ 市は、災害の規模にかんがみ、必要な避難所を、可能な限り当初から開設するよう努めるものとする。</p> <p>ス 市は、指定避難所だけでは施設が量的に不足する場合には、国や独立行政法人等が所有する研修施設、ホテル・旅館等の活用も含め、可能な限り多くの避難所を開設し、ホームページやアプリケーション等の多様な手段を活用して周知するよう努めるものとする。特に、要配慮者に配慮して、被災地域外の地域にあるものを含め、ホテル・旅館等を実質的に福祉避難所として開設するよう努めるものとする。</p> <p>セ 市は、特定の指定避難所に避難者が集中し、収容人数を超えることを防ぐため、ホームページやアプリケーション等の多様な手段を活用して避難所の混雑状況を周知する等、避難の円滑化に努めるものとする。</p> <p>(略)</p> <p>4 警報等の種類及び発表基準</p> <p>1 気象業務法に基づく特別警報・警報・注意報</p> <p>(1) 特別警報・警報・注意報</p> <p>大雨や強風等の気象現象により、災害が発生するおそれがあるときには「注意報」が、重大な災害が発生するおそれがあるときには「警報」が、予想される現象が特に異常であるため重大な災害が発生するおそれが著しく大きいときには「特別警報」が、現象の危険度と雨量、風速等の予測値が時間帯ごとに明示して、市町村ごとに発表される。長野地方気象台では、気象特性に基づき79の区域に分け発表している。</p>	<p>国の防災基本計画、長野県地域防災計画に合わせて修正(文言の削除)(気象台による修正)</p>

頁	新	旧	修正理由・備考																												
112	<p>特別警報・警報・注意報の概要</p> <table border="1"> <thead> <tr> <th>種類</th> <th>概要</th> </tr> </thead> <tbody> <tr> <td>特別警報</td> <td>大雨、大雪、暴風、暴風雪が特に異常であるため重大な災害が発生するおそれ著しく大きいときに、その旨を警告して行う予報</td> </tr> <tr> <td>警報</td> <td>大雨、洪水、大雪、暴風、暴風雪により重大な災害が発生するおそれがあるときに、その旨を警告して行う予報</td> </tr> <tr> <td>注意報</td> <td>大雨、洪水、大雪、強風、風雪等により災害が発生するおそれがあるときに、その旨を注意して行う予報</td> </tr> </tbody> </table>	種類	概要	特別警報	大雨、大雪、暴風、暴風雪が特に異常であるため重大な災害が発生するおそれ著しく大きいときに、その旨を警告して行う予報	警報	大雨、洪水、大雪、暴風、暴風雪により重大な災害が発生するおそれがあるときに、その旨を警告して行う予報	注意報	大雨、洪水、大雪、強風、風雪等により災害が発生するおそれがあるときに、その旨を注意して行う予報	<p>特別警報・警報・注意報の概要</p> <table border="1"> <thead> <tr> <th>種類</th> <th>概要</th> </tr> </thead> <tbody> <tr> <td>特別警報</td> <td>大雨、大雪、暴風、暴風雪が特に異常であるため重大な災害が発生するおそれ著しく大きいとき、その旨を警告して行う予報</td> </tr> <tr> <td>警報</td> <td>大雨、洪水、大雪、暴風、暴風雪により重大な災害が発生するおそれがあるとき、その旨を警告して行う予報</td> </tr> <tr> <td>注意報</td> <td>大雨、洪水、大雪、強風、風雪等により災害が発生するおそれがあるときに、その旨を注意して行う予報</td> </tr> </tbody> </table>	種類	概要	特別警報	大雨、大雪、暴風、暴風雪が特に異常であるため重大な災害が発生するおそれ著しく大きいとき、その旨を警告して行う予報	警報	大雨、洪水、大雪、暴風、暴風雪により重大な災害が発生するおそれがあるとき、その旨を警告して行う予報	注意報	大雨、洪水、大雪、強風、風雪等により災害が発生するおそれがあるときに、その旨を注意して行う予報	<p>長野県地域防災計画に合わせて修正（気象台による修正）</p>												
種類	概要																														
特別警報	大雨、大雪、暴風、暴風雪が特に異常であるため重大な災害が発生するおそれ著しく大きいときに、その旨を警告して行う予報																														
警報	大雨、洪水、大雪、暴風、暴風雪により重大な災害が発生するおそれがあるときに、その旨を警告して行う予報																														
注意報	大雨、洪水、大雪、強風、風雪等により災害が発生するおそれがあるときに、その旨を注意して行う予報																														
種類	概要																														
特別警報	大雨、大雪、暴風、暴風雪が特に異常であるため重大な災害が発生するおそれ著しく大きいとき、その旨を警告して行う予報																														
警報	大雨、洪水、大雪、暴風、暴風雪により重大な災害が発生するおそれがあるとき、その旨を警告して行う予報																														
注意報	大雨、洪水、大雪、強風、風雪等により災害が発生するおそれがあるときに、その旨を注意して行う予報																														
	<p>特別警報・警報・注意報の種類と概要（長野地方気象台が発表するもの）</p> <table border="1"> <thead> <tr> <th>特別警報・警報・注意報の種類</th> <th>概要</th> </tr> </thead> <tbody> <tr> <td>特別警報 大雨特別警報</td> <td>大雨が特に異常であるため重大な災害が発生するおそれが著しく大きいと予想されたときに発表される。大雨特別警報には括弧を付して、大雨特別警報（土砂災害）、大雨特別警報（浸水害）、大雨特別警報（土砂災害、浸水害）として、特に警戒すべき事項が明記される。災害が発生または切迫している状況であり、命の危険が迫っているため直ちに身の安全を確保する必要があることを示す警戒レベル5に相当。</td> </tr> <tr> <td>特別警報 大雪特別警報</td> <td>大雪が特に異常であるため重大な災害が発生するおそれが著しく大きいと予想されたときに発表される。</td> </tr> <tr> <td>特別警報 暴風特別警報</td> <td>暴風が特に異常であるため重大な災害が発生するおそれが著しく大きいと予想されたときに発表される。</td> </tr> <tr> <td>特別警報 暴風雪特別警報</td> <td>雪を伴う暴風が特に異常であるため重大な災害が発生するおそれが著しく大きいと予想されたときに発表される。「暴風による重大な災害」に加えて「雪を伴うことによる視程障害などによる重大な災害」のおそれについても警戒が呼びかけられる。</td> </tr> </tbody> </table>	特別警報・警報・注意報の種類	概要	特別警報 大雨特別警報	大雨が特に異常であるため重大な災害が発生するおそれが著しく大きいと予想されたときに発表される。大雨特別警報には括弧を付して、大雨特別警報（土砂災害）、大雨特別警報（浸水害）、大雨特別警報（土砂災害、浸水害）として、特に警戒すべき事項が明記される。災害が発生または切迫している状況であり、命の危険が迫っているため直ちに身の安全を確保する必要があることを示す警戒レベル5に相当。	特別警報 大雪特別警報	大雪が特に異常であるため重大な災害が発生するおそれが著しく大きいと予想されたときに発表される。	特別警報 暴風特別警報	暴風が特に異常であるため重大な災害が発生するおそれが著しく大きいと予想されたときに発表される。	特別警報 暴風雪特別警報	雪を伴う暴風が特に異常であるため重大な災害が発生するおそれが著しく大きいと予想されたときに発表される。「暴風による重大な災害」に加えて「雪を伴うことによる視程障害などによる重大な災害」のおそれについても警戒が呼びかけられる。	<p>特別警報・警報・注意報の種類と概要（長野地方気象台が発表するもの）</p> <table border="1"> <thead> <tr> <th>特別警報・警報・注意報の種類</th> <th>概要</th> </tr> </thead> <tbody> <tr> <td>特別警報 大雨特別警報</td> <td>大雨が特に異常であるため重大な災害が発生するおそれが著しく大きいときに発表される。大雨特別警報には括弧を付して、大雨特別警報（土砂災害）、大雨特別警報（浸水害）、大雨特別警報（土砂災害、浸水害）として、特に警戒すべき事項が明記される。災害が発生または切迫している状況であり、命の危険が迫っているため直ちに身の安全を確保する必要があることを示す警戒レベル5に相当。</td> </tr> <tr> <td>特別警報 大雪特別警報</td> <td>大雪が特に異常であるため重大な災害が発生するおそれが著しく大きいときに発表される。</td> </tr> <tr> <td>特別警報 暴風特別警報</td> <td>暴風が特に異常であるため重大な災害が発生するおそれが著しく大きいときに発表される。</td> </tr> <tr> <td>特別警報 暴風雪特別警報</td> <td>雪を伴う暴風が特に異常であるため重大な災害が発生するおそれが著しく大きいときに発表される。「暴風による重大な災害」に加えて「雪を伴うことによる視程障害などによる重大な災害」のおそれについても警戒が呼びかけられる。</td> </tr> </tbody> </table>	特別警報・警報・注意報の種類	概要	特別警報 大雨特別警報	大雨が特に異常であるため重大な災害が発生するおそれが著しく大きいときに発表される。大雨特別警報には括弧を付して、大雨特別警報（土砂災害）、大雨特別警報（浸水害）、大雨特別警報（土砂災害、浸水害）として、特に警戒すべき事項が明記される。災害が発生または切迫している状況であり、命の危険が迫っているため直ちに身の安全を確保する必要があることを示す警戒レベル5に相当。	特別警報 大雪特別警報	大雪が特に異常であるため重大な災害が発生するおそれが著しく大きいときに発表される。	特別警報 暴風特別警報	暴風が特に異常であるため重大な災害が発生するおそれが著しく大きいときに発表される。	特別警報 暴風雪特別警報	雪を伴う暴風が特に異常であるため重大な災害が発生するおそれが著しく大きいときに発表される。「暴風による重大な災害」に加えて「雪を伴うことによる視程障害などによる重大な災害」のおそれについても警戒が呼びかけられる。									
特別警報・警報・注意報の種類	概要																														
特別警報 大雨特別警報	大雨が特に異常であるため重大な災害が発生するおそれが著しく大きいと予想されたときに発表される。大雨特別警報には括弧を付して、大雨特別警報（土砂災害）、大雨特別警報（浸水害）、大雨特別警報（土砂災害、浸水害）として、特に警戒すべき事項が明記される。災害が発生または切迫している状況であり、命の危険が迫っているため直ちに身の安全を確保する必要があることを示す警戒レベル5に相当。																														
特別警報 大雪特別警報	大雪が特に異常であるため重大な災害が発生するおそれが著しく大きいと予想されたときに発表される。																														
特別警報 暴風特別警報	暴風が特に異常であるため重大な災害が発生するおそれが著しく大きいと予想されたときに発表される。																														
特別警報 暴風雪特別警報	雪を伴う暴風が特に異常であるため重大な災害が発生するおそれが著しく大きいと予想されたときに発表される。「暴風による重大な災害」に加えて「雪を伴うことによる視程障害などによる重大な災害」のおそれについても警戒が呼びかけられる。																														
特別警報・警報・注意報の種類	概要																														
特別警報 大雨特別警報	大雨が特に異常であるため重大な災害が発生するおそれが著しく大きいときに発表される。大雨特別警報には括弧を付して、大雨特別警報（土砂災害）、大雨特別警報（浸水害）、大雨特別警報（土砂災害、浸水害）として、特に警戒すべき事項が明記される。災害が発生または切迫している状況であり、命の危険が迫っているため直ちに身の安全を確保する必要があることを示す警戒レベル5に相当。																														
特別警報 大雪特別警報	大雪が特に異常であるため重大な災害が発生するおそれが著しく大きいときに発表される。																														
特別警報 暴風特別警報	暴風が特に異常であるため重大な災害が発生するおそれが著しく大きいときに発表される。																														
特別警報 暴風雪特別警報	雪を伴う暴風が特に異常であるため重大な災害が発生するおそれが著しく大きいときに発表される。「暴風による重大な災害」に加えて「雪を伴うことによる視程障害などによる重大な災害」のおそれについても警戒が呼びかけられる。																														
	<p>(略)</p> <p>警報・注意報発表基準一覧表（上田地域）</p> <p style="text-align: right;">(令和4年5月26日現在)</p>	<p>(略)</p> <p>警報・注意報発表基準一覧表（上田地域）</p> <p style="text-align: right;">(令和3年6月8日現在)</p>																													
	<p>(略)</p> <table border="1"> <tbody> <tr> <td rowspan="3">警報</td> <td>大雨（浸水害）</td> <td colspan="2">表面雨量指数基準 9</td> </tr> <tr> <td>大雨（土砂災害）</td> <td colspan="2">土壌雨量指数基準 85</td> </tr> <tr> <td>洪水</td> <td>流域雨量指数基準</td> <td>浦野川流域=16.7、室賀川流域=9.3、阿鳥川流域=4.8、産川流域=11.5、湯川流域=6.9、尾根川流域=4.1、矢出沢川流域=7.9、神川流域=19、大沢川流域=5、洗馬川流域=13.6、傍陽川流域=7.7、角間川流域=5.7、瀬沢川流域=3.6、依田川流域=30、内村川流域=13.8、武石川流域=14.6</td> </tr> <tr> <td></td> <td></td> <td>複合基準 ※1</td> <td>湯川流域=(5, 6.2)、矢出沢川流域=(5, 7.1)、神川流域=(5, 17.1)、依田川流域=(5, 27)、内村川流域=(5, 12.4)、千曲川流域=(5, 62.1)</td> </tr> </tbody> </table>	警報	大雨（浸水害）	表面雨量指数基準 9		大雨（土砂災害）	土壌雨量指数基準 85		洪水	流域雨量指数基準	浦野川流域=16.7、室賀川流域=9.3、阿鳥川流域=4.8、産川流域=11.5、湯川流域=6.9、尾根川流域=4.1、矢出沢川流域=7.9、神川流域=19、大沢川流域=5、洗馬川流域=13.6、傍陽川流域=7.7、角間川流域=5.7、瀬沢川流域=3.6、依田川流域=30、内村川流域=13.8、武石川流域=14.6			複合基準 ※1	湯川流域=(5, 6.2)、矢出沢川流域=(5, 7.1)、神川流域=(5, 17.1)、依田川流域=(5, 27)、内村川流域=(5, 12.4)、千曲川流域=(5, 62.1)	<p>(略)</p> <table border="1"> <tbody> <tr> <td rowspan="3">警報</td> <td>大雨（浸水害）</td> <td colspan="2">表面雨量指数基準 9</td> </tr> <tr> <td>大雨（土砂災害）</td> <td colspan="2">土壌雨量指数基準 85</td> </tr> <tr> <td>洪水</td> <td>流域雨量指数基準</td> <td>浦野川流域=16.7、室賀川流域=9.3、阿鳥川流域=4.8、産川流域=11.5、湯川流域=6.9、尾根川流域=4.1、矢出沢川流域=7.9、神川流域=19.6、大沢川流域=5、洗馬川流域=13.6、傍陽川流域=7.7、角間川流域=5.7、瀬沢川流域=3.6、依田川流域=29.3、内村川流域=13.2、武石川流域=14.6</td> </tr> <tr> <td></td> <td></td> <td>複合基準 ※1</td> <td>湯川流域=(5, 6.2)、矢出沢川流域=(5, 7.1)</td> </tr> </tbody> </table>	警報	大雨（浸水害）	表面雨量指数基準 9		大雨（土砂災害）	土壌雨量指数基準 85		洪水	流域雨量指数基準	浦野川流域=16.7、室賀川流域=9.3、阿鳥川流域=4.8、産川流域=11.5、湯川流域=6.9、尾根川流域=4.1、矢出沢川流域=7.9、神川流域=19.6、大沢川流域=5、洗馬川流域=13.6、傍陽川流域=7.7、角間川流域=5.7、瀬沢川流域=3.6、依田川流域=29.3、内村川流域=13.2、武石川流域=14.6			複合基準 ※1	湯川流域=(5, 6.2)、矢出沢川流域=(5, 7.1)	
警報	大雨（浸水害）		表面雨量指数基準 9																												
	大雨（土砂災害）		土壌雨量指数基準 85																												
	洪水	流域雨量指数基準	浦野川流域=16.7、室賀川流域=9.3、阿鳥川流域=4.8、産川流域=11.5、湯川流域=6.9、尾根川流域=4.1、矢出沢川流域=7.9、神川流域=19、大沢川流域=5、洗馬川流域=13.6、傍陽川流域=7.7、角間川流域=5.7、瀬沢川流域=3.6、依田川流域=30、内村川流域=13.8、武石川流域=14.6																												
		複合基準 ※1	湯川流域=(5, 6.2)、矢出沢川流域=(5, 7.1)、神川流域=(5, 17.1)、依田川流域=(5, 27)、内村川流域=(5, 12.4)、千曲川流域=(5, 62.1)																												
警報	大雨（浸水害）	表面雨量指数基準 9																													
	大雨（土砂災害）	土壌雨量指数基準 85																													
	洪水	流域雨量指数基準	浦野川流域=16.7、室賀川流域=9.3、阿鳥川流域=4.8、産川流域=11.5、湯川流域=6.9、尾根川流域=4.1、矢出沢川流域=7.9、神川流域=19.6、大沢川流域=5、洗馬川流域=13.6、傍陽川流域=7.7、角間川流域=5.7、瀬沢川流域=3.6、依田川流域=29.3、内村川流域=13.2、武石川流域=14.6																												
		複合基準 ※1	湯川流域=(5, 6.2)、矢出沢川流域=(5, 7.1)																												

頁	新	旧	修正理由・備考																		
116	<table border="1"> <tr> <td data-bbox="181 336 215 424" rowspan="3">注 意 報</td> <td data-bbox="215 368 282 387">洪水</td> <td data-bbox="405 236 539 292">流域雨量指数基準</td> <td data-bbox="555 212 1032 355">浦野川流域=13.3、室賀川流域=6.5、阿鳥川流域=3.8、産川流域=9.2、湯川流域=5.5、尾根川流域=3.2、矢出沢川流域=6.3、<u>神川流域=15.2</u>、大沢川流域=4、洗馬川流域=10.8、傍陽川流域=5.6、角間川流域=4.5、瀬沢川流域=2.8、<u>依田川流域=24</u>、<u>内村川流域=11</u>、武石川流域=11.6</td> </tr> <tr> <td data-bbox="405 403 528 424">複合基準 ※1</td> <td data-bbox="555 355 1032 483">室賀川流域=(5,5.9)、産川流域=(5,8.5)、湯川流域=(5,4.4)、屋根川流域=(5,2.6)、矢出沢川流域=(5,6.3)、<u>神川流域=(5,12.2)</u>、傍陽川流域=(5,3.5)、<u>依田川流域=(5,19.24)</u>、<u>内村川流域=(5,8.8)</u>、千曲川流域=(5,44.2)</td> </tr> <tr> <td data-bbox="405 483 539 539">指定河川洪水予報による基準</td> <td data-bbox="555 483 1032 539">千曲川[生田]、信濃川水系千曲川上流[下越・塩名田]</td> </tr> </table>	注 意 報	洪水	流域雨量指数基準	浦野川流域=13.3、室賀川流域=6.5、阿鳥川流域=3.8、産川流域=9.2、湯川流域=5.5、尾根川流域=3.2、矢出沢川流域=6.3、 <u>神川流域=15.2</u> 、大沢川流域=4、洗馬川流域=10.8、傍陽川流域=5.6、角間川流域=4.5、瀬沢川流域=2.8、 <u>依田川流域=24</u> 、 <u>内村川流域=11</u> 、武石川流域=11.6	複合基準 ※1	室賀川流域=(5,5.9)、産川流域=(5,8.5)、湯川流域=(5,4.4)、屋根川流域=(5,2.6)、矢出沢川流域=(5,6.3)、 <u>神川流域=(5,12.2)</u> 、傍陽川流域=(5,3.5)、 <u>依田川流域=(5,19.24)</u> 、 <u>内村川流域=(5,8.8)</u> 、千曲川流域=(5,44.2)	指定河川洪水予報による基準	千曲川[生田]、信濃川水系千曲川上流[下越・塩名田]	<table border="1"> <tr> <td data-bbox="1093 320 1126 408" rowspan="3">注 意 報</td> <td data-bbox="1126 352 1193 371">洪水</td> <td data-bbox="1317 236 1451 292">流域雨量指数基準</td> <td data-bbox="1467 212 1944 355">浦野川流域=13.3、室賀川流域=6.5、阿鳥川流域=3.8、産川流域=9.2、湯川流域=5.5、尾根川流域=3.2、矢出沢川流域=6.3、<u>神川流域=15.6</u>、大沢川流域=4、洗馬川流域=10.8、傍陽川流域=5.6、角間川流域=4.5、瀬沢川流域=2.8、<u>依田川流域=23.4</u>、<u>内村川流域=10.5</u>、武石川流域=11.6</td> </tr> <tr> <td data-bbox="1317 387 1440 408">複合基準 ※1</td> <td data-bbox="1467 355 1944 451">室賀川流域=(5,5.9)、産川流域=(5,8.5)、湯川流域=(5,4.4)、屋根川流域=(5,2.6)、矢出沢川流域=(5,6.3)、傍陽川流域=(5,3.5)、千曲川流域=(5,42.6)</td> </tr> <tr> <td data-bbox="1317 451 1451 520">指定河川洪水予報による基準</td> <td data-bbox="1467 451 1944 520">千曲川[生田]、信濃川水系千曲川上流[下越・塩名田]</td> </tr> </table>	注 意 報	洪水	流域雨量指数基準	浦野川流域=13.3、室賀川流域=6.5、阿鳥川流域=3.8、産川流域=9.2、湯川流域=5.5、尾根川流域=3.2、矢出沢川流域=6.3、 <u>神川流域=15.6</u> 、大沢川流域=4、洗馬川流域=10.8、傍陽川流域=5.6、角間川流域=4.5、瀬沢川流域=2.8、 <u>依田川流域=23.4</u> 、 <u>内村川流域=10.5</u> 、武石川流域=11.6	複合基準 ※1	室賀川流域=(5,5.9)、産川流域=(5,8.5)、湯川流域=(5,4.4)、屋根川流域=(5,2.6)、矢出沢川流域=(5,6.3)、傍陽川流域=(5,3.5)、千曲川流域=(5,42.6)	指定河川洪水予報による基準	千曲川[生田]、信濃川水系千曲川上流[下越・塩名田]	<p>長野県地域防災計画に合わせて修正（気象台による修正）</p>		
注 意 報	洪水		流域雨量指数基準	浦野川流域=13.3、室賀川流域=6.5、阿鳥川流域=3.8、産川流域=9.2、湯川流域=5.5、尾根川流域=3.2、矢出沢川流域=6.3、 <u>神川流域=15.2</u> 、大沢川流域=4、洗馬川流域=10.8、傍陽川流域=5.6、角間川流域=4.5、瀬沢川流域=2.8、 <u>依田川流域=24</u> 、 <u>内村川流域=11</u> 、武石川流域=11.6																	
	複合基準 ※1		室賀川流域=(5,5.9)、産川流域=(5,8.5)、湯川流域=(5,4.4)、屋根川流域=(5,2.6)、矢出沢川流域=(5,6.3)、 <u>神川流域=(5,12.2)</u> 、傍陽川流域=(5,3.5)、 <u>依田川流域=(5,19.24)</u> 、 <u>内村川流域=(5,8.8)</u> 、千曲川流域=(5,44.2)																		
	指定河川洪水予報による基準	千曲川[生田]、信濃川水系千曲川上流[下越・塩名田]																			
注 意 報	洪水	流域雨量指数基準	浦野川流域=13.3、室賀川流域=6.5、阿鳥川流域=3.8、産川流域=9.2、湯川流域=5.5、尾根川流域=3.2、矢出沢川流域=6.3、 <u>神川流域=15.6</u> 、大沢川流域=4、洗馬川流域=10.8、傍陽川流域=5.6、角間川流域=4.5、瀬沢川流域=2.8、 <u>依田川流域=23.4</u> 、 <u>内村川流域=10.5</u> 、武石川流域=11.6																		
	複合基準 ※1	室賀川流域=(5,5.9)、産川流域=(5,8.5)、湯川流域=(5,4.4)、屋根川流域=(5,2.6)、矢出沢川流域=(5,6.3)、傍陽川流域=(5,3.5)、千曲川流域=(5,42.6)																			
	指定河川洪水予報による基準	千曲川[生田]、信濃川水系千曲川上流[下越・塩名田]																			
119	<p>2 水防法に基づくもの (1) 洪水予報 (略)</p>		<p>2 水防法に基づくもの (1) 洪水予報 (略)</p>																		
	<table border="1"> <thead> <tr> <th data-bbox="181 627 282 691">種類</th> <th data-bbox="282 627 483 691">情報名</th> <th data-bbox="483 627 1032 691">概要</th> </tr> </thead> <tbody> <tr> <td colspan="3" data-bbox="483 691 1032 738">(中略)</td> </tr> <tr> <td data-bbox="181 738 282 906">洪水警報</td> <td data-bbox="282 738 483 906">氾濫危険情報</td> <td data-bbox="483 738 1032 906">基準地点の水位が氾濫危険水位に達したとき、氾濫危険水位以上の状況が継続しているとき、または水位が急激に上昇し3時間以内に氾濫する可能性のある水位に到達する見通しとなったときに発表される。 いつ氾濫が発生してもおかしくない状況、避難等の氾濫発生に対する対応を求める段階であり、避難情報の発令の判断の参考とする。危険な場所からの避難が必要とされる警戒レベル4に相当。</td> </tr> </tbody> </table>		種類	情報名	概要	(中略)			洪水警報	氾濫危険情報	基準地点の水位が氾濫危険水位に達したとき、氾濫危険水位以上の状況が継続しているとき、または水位が急激に上昇し3時間以内に氾濫する可能性のある水位に到達する見通しとなったときに発表される。 いつ氾濫が発生してもおかしくない状況、避難等の氾濫発生に対する対応を求める段階であり、避難情報の発令の判断の参考とする。危険な場所からの避難が必要とされる警戒レベル4に相当。	<table border="1"> <thead> <tr> <th data-bbox="1093 627 1193 691">種類</th> <th data-bbox="1193 627 1395 691">情報名</th> <th data-bbox="1395 627 1944 691">概要</th> </tr> </thead> <tbody> <tr> <td colspan="3" data-bbox="1093 691 1944 738">(中略)</td> </tr> <tr> <td data-bbox="1093 738 1193 866">洪水警報</td> <td data-bbox="1193 738 1395 866">氾濫危険情報</td> <td data-bbox="1395 738 1944 866">基準地点の水位が氾濫危険水位に達したとき、氾濫危険水位以上の状況が継続しているときに発表される。 いつ氾濫が発生してもおかしくない状況、避難等の氾濫発生に対する対応を求める段階であり、避難情報の発令の判断の参考とする。危険な場所からの避難が必要とされる警戒レベル4に相当。</td> </tr> </tbody> </table>	種類	情報名	概要	(中略)			洪水警報	氾濫危険情報	基準地点の水位が氾濫危険水位に達したとき、氾濫危険水位以上の状況が継続しているときに発表される。 いつ氾濫が発生してもおかしくない状況、避難等の氾濫発生に対する対応を求める段階であり、避難情報の発令の判断の参考とする。危険な場所からの避難が必要とされる警戒レベル4に相当。
種類	情報名	概要																			
(中略)																					
洪水警報	氾濫危険情報	基準地点の水位が氾濫危険水位に達したとき、氾濫危険水位以上の状況が継続しているとき、または水位が急激に上昇し3時間以内に氾濫する可能性のある水位に到達する見通しとなったときに発表される。 いつ氾濫が発生してもおかしくない状況、避難等の氾濫発生に対する対応を求める段階であり、避難情報の発令の判断の参考とする。危険な場所からの避難が必要とされる警戒レベル4に相当。																			
種類	情報名	概要																			
(中略)																					
洪水警報	氾濫危険情報	基準地点の水位が氾濫危険水位に達したとき、氾濫危険水位以上の状況が継続しているときに発表される。 いつ氾濫が発生してもおかしくない状況、避難等の氾濫発生に対する対応を求める段階であり、避難情報の発令の判断の参考とする。危険な場所からの避難が必要とされる警戒レベル4に相当。																			
120	<p>4 その他の情報 (1) 大雨警報・洪水警報の危険度分布（キキクル）等 警報の危険度分布（キキクル）等の概要</p>		<p>4 その他の情報 (1) 大雨警報・洪水警報の危険度分布（キキクル）等 警報の危険度分布（キキクル）等の概要</p>																		
	<table border="1"> <thead> <tr> <th data-bbox="181 1018 371 1058">種類</th> <th data-bbox="371 1018 1032 1058">概要</th> </tr> </thead> <tbody> <tr> <td data-bbox="181 1058 371 1249">大雨警報（土砂災害）の危険度分布（土砂キキクル）</td> <td data-bbox="371 1058 1032 1249">大雨による土砂災害発生の危険度の高まりの予測を、地図上で1km四方の領域ごとに5段階に色分けして示す情報。2時間先までの雨量分布及び土壌雨量指数の予測を用いて常時10分ごとに更新しており、大雨警報（土砂災害）や土砂災害警戒情報等が発表されたときには、大雨警報（土砂災害）の危険度分布（土砂キキクル）により、どこで危険度が高まっているかを把握することができる。</td> </tr> <tr> <td colspan="2" data-bbox="371 1249 1032 1281">(中略)</td> </tr> <tr> <td data-bbox="181 1281 371 1477">流域雨量指数の予測値</td> <td data-bbox="371 1281 1032 1477">水位周知河川及びその他河川の上流域での降雨によって、下流の対象地点の洪水危険度がどれだけ高まるかを示した情報。6時間先までの雨量分布の予測（降水短時間予報等）を取り込んで、流域に降った雨が河川に集まり流れ下る量を計算して指数化した「流域雨量指数」について、洪水警報等の基準への到達状況に応じて危険度を色分けし時系列で表示したものを、常時10分毎に更新している。</td> </tr> </tbody> </table>		種類	概要	大雨警報（土砂災害）の危険度分布（土砂キキクル）	大雨による土砂災害発生の危険度の高まりの予測を、地図上で1km四方の領域ごとに5段階に色分けして示す情報。2時間先までの雨量分布及び土壌雨量指数の予測を用いて常時10分ごとに更新しており、大雨警報（土砂災害）や土砂災害警戒情報等が発表されたときには、大雨警報（土砂災害）の危険度分布（土砂キキクル）により、どこで危険度が高まっているかを把握することができる。	(中略)		流域雨量指数の予測値	水位周知河川及びその他河川の上流域での降雨によって、下流の対象地点の洪水危険度がどれだけ高まるかを示した情報。6時間先までの雨量分布の予測（降水短時間予報等）を取り込んで、流域に降った雨が河川に集まり流れ下る量を計算して指数化した「流域雨量指数」について、洪水警報等の基準への到達状況に応じて危険度を色分けし時系列で表示したものを、常時10分毎に更新している。	<table border="1"> <thead> <tr> <th data-bbox="1093 1018 1283 1058">種類</th> <th data-bbox="1283 1018 1944 1058">概要</th> </tr> </thead> <tbody> <tr> <td data-bbox="1093 1058 1283 1217">大雨警報（土砂災害）の危険度分布（土砂キキクル）</td> <td data-bbox="1283 1058 1944 1217">大雨による土砂災害発生の危険度の高まりを、地図上で1km四方の領域ごとに5段階に色分けして示す情報。2時間先までの雨量分布及び土壌雨量指数の予測を用いて常時10分ごとに更新しており、大雨警報（土砂災害）や土砂災害警戒情報等が発表されたときには、大雨警報（土砂災害）の危険度分布（土砂キキクル）により、どこで危険度が高まっているかを把握することができる。</td> </tr> <tr> <td colspan="2" data-bbox="1093 1217 1944 1249">(中略)</td> </tr> <tr> <td data-bbox="1093 1249 1283 1441">流域雨量指数の予測値</td> <td data-bbox="1283 1249 1944 1441">水位周知河川及びその他河川の各河川を対象として、上流域での降雨によって、下流の対象地点の洪水危険度がどれだけ高まるかを示した情報。6時間先までの雨量分布の予測（降水短時間予報等）を取り込んで、流域に降った雨が河川に集まり流れ下る量を計算して指数化した「流域雨量指数」について、洪水警報等の基準への到達状況に応じて危険度を色分けし時系列で表示したものを、常時10分毎に更新している。</td> </tr> </tbody> </table>	種類	概要	大雨警報（土砂災害）の危険度分布（土砂キキクル）	大雨による土砂災害発生の危険度の高まりを、地図上で1km四方の領域ごとに5段階に色分けして示す情報。2時間先までの雨量分布及び土壌雨量指数の予測を用いて常時10分ごとに更新しており、大雨警報（土砂災害）や土砂災害警戒情報等が発表されたときには、大雨警報（土砂災害）の危険度分布（土砂キキクル）により、どこで危険度が高まっているかを把握することができる。	(中略)		流域雨量指数の予測値	水位周知河川及びその他河川の各河川を対象として、上流域での降雨によって、下流の対象地点の洪水危険度がどれだけ高まるかを示した情報。6時間先までの雨量分布の予測（降水短時間予報等）を取り込んで、流域に降った雨が河川に集まり流れ下る量を計算して指数化した「流域雨量指数」について、洪水警報等の基準への到達状況に応じて危険度を色分けし時系列で表示したものを、常時10分毎に更新している。		
種類	概要																				
大雨警報（土砂災害）の危険度分布（土砂キキクル）	大雨による土砂災害発生の危険度の高まりの予測を、地図上で1km四方の領域ごとに5段階に色分けして示す情報。2時間先までの雨量分布及び土壌雨量指数の予測を用いて常時10分ごとに更新しており、大雨警報（土砂災害）や土砂災害警戒情報等が発表されたときには、大雨警報（土砂災害）の危険度分布（土砂キキクル）により、どこで危険度が高まっているかを把握することができる。																				
(中略)																					
流域雨量指数の予測値	水位周知河川及びその他河川の上流域での降雨によって、下流の対象地点の洪水危険度がどれだけ高まるかを示した情報。6時間先までの雨量分布の予測（降水短時間予報等）を取り込んで、流域に降った雨が河川に集まり流れ下る量を計算して指数化した「流域雨量指数」について、洪水警報等の基準への到達状況に応じて危険度を色分けし時系列で表示したものを、常時10分毎に更新している。																				
種類	概要																				
大雨警報（土砂災害）の危険度分布（土砂キキクル）	大雨による土砂災害発生の危険度の高まりを、地図上で1km四方の領域ごとに5段階に色分けして示す情報。2時間先までの雨量分布及び土壌雨量指数の予測を用いて常時10分ごとに更新しており、大雨警報（土砂災害）や土砂災害警戒情報等が発表されたときには、大雨警報（土砂災害）の危険度分布（土砂キキクル）により、どこで危険度が高まっているかを把握することができる。																				
(中略)																					
流域雨量指数の予測値	水位周知河川及びその他河川の各河川を対象として、上流域での降雨によって、下流の対象地点の洪水危険度がどれだけ高まるかを示した情報。6時間先までの雨量分布の予測（降水短時間予報等）を取り込んで、流域に降った雨が河川に集まり流れ下る量を計算して指数化した「流域雨量指数」について、洪水警報等の基準への到達状況に応じて危険度を色分けし時系列で表示したものを、常時10分毎に更新している。																				

頁	新	旧	修正理由・備考
121	<p>(2) 早期注意情報（警報級の可能性） <u>5日先までの警報級の現象の可能性が[高]、[中]の2段階で発表される。当日から翌日にかけては時間帯を区切って、天気予報の対象地域と同じ発表単位（長野県北部・中部・南部）で、2日先から5日先にかけては日単位で、週間天気予報の対象地域と同じ発表単位で発表される。大雨に関して、[高]又は[中]が予想されている場合は、災害への心構えを高める必要があることを示す警戒レベル1である。</u></p> <p>(3) 全般気象情報、関東甲信地方気象情報、長野県気象情報 気象の予報等について、特別警報・警報・注意報に先立って注意を喚起する場合や、特別警報・警報・注意報が発表された後の経過や予測、防災上の注意を解説する場合等に発表される。雨を要因とする特別警報が発表されたときには、その後速やかに、その内容を補足するため「記録的な大雨に関する長野県気象情報」、「記録的な大雨に関する関東甲信地方気象情報」、「記録的な大雨に関する全般気象情報」という表題の気象情報が発表される。大雨による災害発生の危険度が急激に高まっている中で、線状の降水帯により非常に激しい雨が同じ場所で降り続けているときには、「<u>線状降水帯</u>」というキーワードを使って解説する「<u>顕著な大雨に関する長野県気象情報</u>」、「<u>顕著な大雨に関する関東甲信地方気象情報</u>」、「<u>顕著な大雨に関する全般気象情報</u>」という表題の気象情報が発表される。</p> <p>(略)</p> <p>(5) 記録的短時間大雨情報 大雨警報発表中の市町村において、危険度分布（キキクル）の「<u>危険</u>」（紫）が出現し、かつ数年に一度程度しか発生しないような猛烈な雨（1時間降水量）が観測（地上の雨量計による観測）又は解析（気象レーダーと地上の雨量計を組み合わせた分析）されたときに、気象庁から発表される。長野県の雨量による発表基準は、1時間100ミリ以上の降水が観測又は解析されたときである。この情報が発表されたときは、土砂災害及び低地の浸水や中小河川の増水・氾濫による災害発生につながるような猛烈な雨が降っている状況であり、実際に災害発生の危険度が高まっている場所を危険度分布（キキクル）で確認する必要がある。</p> <p>(6) 竜巻注意情報 積乱雲の下で発生する竜巻、ダウンバースト等による激しい突風に対して注意を呼びかける情報で、竜巻等の激しい突風の発生しやすい気象状況になっているときに、<u>天気予報の対象地域と同じ発表単位（長野県北部・中部・南部）</u>で気象庁から発表される。なお、実際に危険度が高まっている場所は竜巻発生確度ナウキャストで確認することができる。また、<u>竜巻の目撃情報が得られた場合には、目撃情報があった地域を示し、その周辺で更なる竜巻等の激しい突風が発生するおそれが非常に高まっている旨を付加した情報が、天気予報の対象地域と同じ発表単位で発表される。</u>この情報の有効期間は発表から概ね1時間である。</p>	<p>(2) 早期注意情報（警報級の可能性） <u>警報級の現象の可能性にかけて、今日から明日にかけては時間を区切って、明後日から5日先にかけては日単位で、長野県北部・中部・南部など、地域ごとに細分した単位に発表される。可能性が高いことを表す[高]、可能性が高くはないが一定程度認められることを表す[中]の2段階の確度がある。</u></p> <p>(3) 全般気象情報、関東甲信地方気象情報、長野県気象情報 気象の予報等について、特別警報・警報・注意報に先立って注意を喚起する場合や、特別警報・警報・注意報が発表された後の経過や予測、防災上の注意を解説する場合等に発表される。雨を要因とする特別警報が発表されたときには、その後速やかに、その内容を補足するため「記録的な大雨に関する長野県気象情報」、「記録的な大雨に関する関東甲信地方気象情報」、「記録的な大雨に関する全般気象情報」という表題の気象情報が発表される。大雨による災害発生の危険度が急激に高まっている中で、線状の降水帯により非常に激しい雨が同じ場所で降り続けているとき（<u>線状降水帯</u>）には、「<u>顕著な大雨に関する長野県気象情報</u>」、「<u>顕著な大雨に関する関東甲信地方気象情報</u>」、「<u>顕著な大雨に関する全般気象情報</u>」という表題の気象情報が発表される。</p> <p>(略)</p> <p>(5) 記録的短時間大雨情報 大雨警報発表中の市町村において、危険度分布（キキクル）の「<u>非常に危険</u>」（うす紫）が出現し、かつ数年に一度程度しか発生しないような猛烈な雨（1時間降水量）が観測（地上の雨量計による観測）又は解析（気象レーダーと地上の雨量計を組み合わせた分析）されたときに、気象庁から発表される。長野県の雨量による発表基準は、1時間100ミリ以上の降水が観測又は解析されたときである。この情報が発表されたときは、土砂災害及び低地の浸水や中小河川の増水・氾濫による災害発生につながるような猛烈な雨が降っている状況であり、実際に災害発生の危険度が高まっている場所を危険度分布（キキクル）で確認する必要がある。</p> <p>(6) 竜巻注意情報 積乱雲の下で発生する竜巻、ダウンバースト等による激しい突風に対して注意を呼びかける情報で、竜巻等の激しい突風の発生しやすい気象状況になっているときに、<u>県内の「北部・中部・南部」</u>単位で気象庁から発表される。なお、実際に危険度が高まっている場所は竜巻発生確度ナウキャストで確認することができる。この情報の有効期間は発表から概ね1時間である。</p>	<p>修正理由・備考 長野県地域防災計画に合わせて修正（気象台による修正）</p>

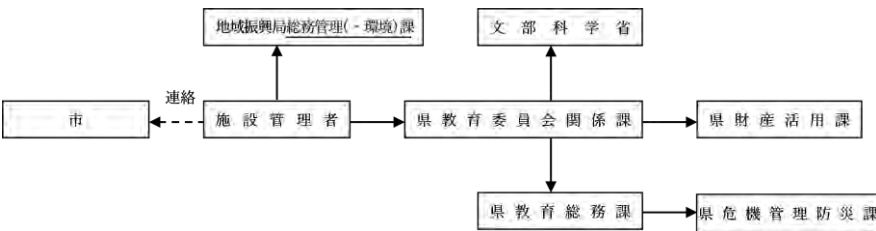
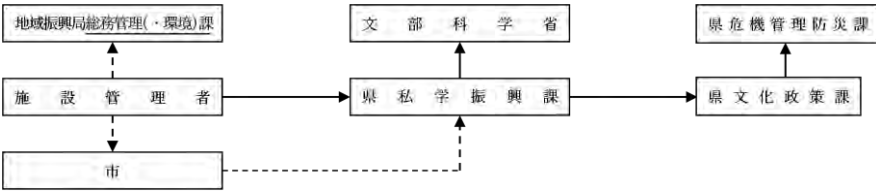
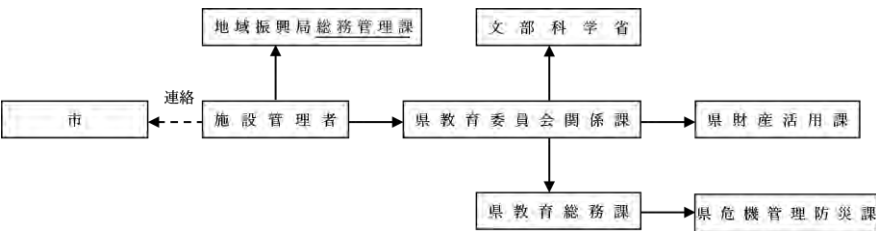
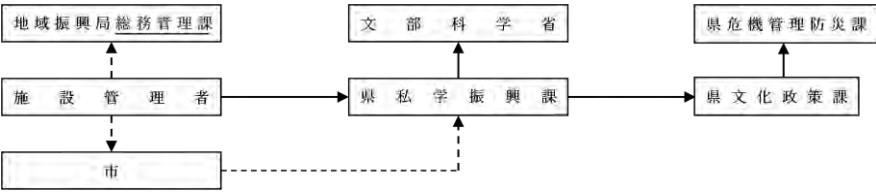
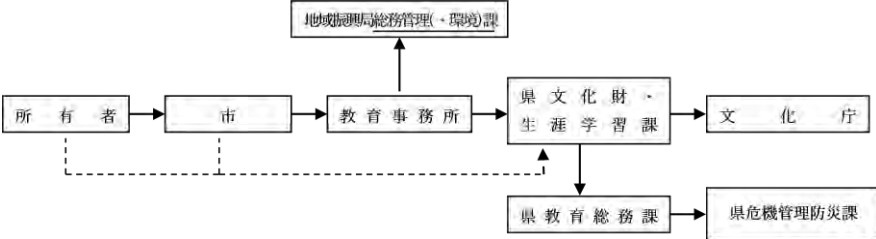
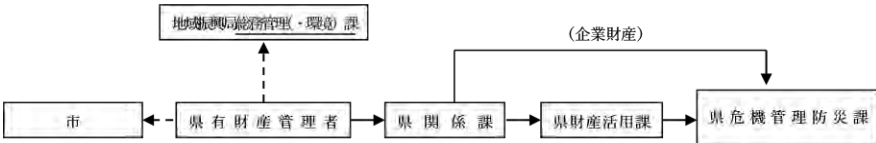

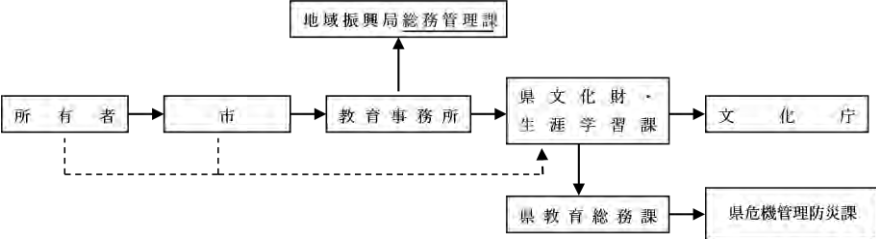
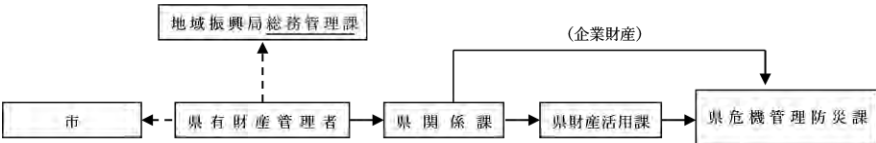

頁	新	旧	修正理由・備考
122	<p>警報等伝達系統図 1 注意報・警報および情報 (1) 系統図</p>  <p>注1 二重枠で囲まれている機関は、気象業務法施行令第8条第1項の規定に基づく法定伝達先。 注2 点線の経路は、気象業務法第15条の2第2項、第4項及び第5項によって、<u>特別警報</u>の通知又は周知の措置が義務づけられている伝達経路。 注3 国土交通省の機関については、気象業務法施行令第8条第3号に基づく水防活動用気象警報等の通知先であるため、気象官署予報業務規則第103条第2項に基づき千曲川河川事務所に通知を行う。</p>	<p>警報等伝達系統図 1 注意報・警報および情報 (1) 系統図</p>  <p>注1 二重枠で囲まれている機関は、気象業務法施行令第8条第1号の規定に基づく法定伝達先。 注2 二重線の経路は、気象業務法第15条及び第15条の2によって、<u>警報</u>の通知又は周知の措置が義務づけられている伝達経路。 注3 国土交通省の機関については、気象業務法施行令第8条第3号に基づく水防活動用気象警報等の通知先であるため、気象官署予報業務規則第103条第2項に基づき千曲川河川事務所に通知を行う。</p>	<p>修正理由・備考 長野県地域防災計画に合わせて修正 (気象台による修正)</p>

頁	新	旧	修正理由・備考
129	第2節 災害情報の収集・連絡活動	第2節 災害情報の収集・連絡活動	国の防災基本計画、長野県地域防災計画に合わせて修正（文言の追加）（県組織改正に伴う修正）
第2 活動の内容	2 被害状況等の調査と調査責任機関	第2 活動の内容	
<p>被害状況の調査は、次表に掲げる機関が関係の機関及び団体の協力を得て実施する。調査に当たっては、関係機関は相互に連絡を密にし、正確な情報の把握に努めるものとする。</p> <p>市は、被害が甚大である等、市において被害調査が実施できないときは、次表の協力機関に定める県現地機関等に応援を求めるとし、県現地機関等は速やかに必要な応援を行い、被害情報等の把握に努める。</p> <p>上田地域振興局長は、被災地における被害の状況から情報の収集・連絡体制の強化が必要であると認められる場合は、県危機管理防災課（総括調整班）に情報連絡員（県本部リエゾン）等の応援派遣を求めるとする。この場合、県危機管理防災課（総括調整班）は必要な職員を速やかに派遣するものとする。</p> <p>職員を派遣する際は、新型コロナウイルス感染症を含む感染症対策のため、応援職員の派遣に当たっては、派遣職員の健康管理やマスク着用等を徹底するものとする。</p> <p>また、会議室のレイアウトの工夫やテレビ会議の活用など、応援職員等の執務スペースの適切な空間の確保に配慮するものとする。</p> <p>また、市は、自らの対応力のみでは十分な災害対策を講じることができないような災害が発生したときは、速やかにその規模を把握するための情報を収集するよう特に留意し、被害の詳細が把握できない状況にあっても、迅速に当該情報の報告に努めるものとする。</p> <p>市は、特に行方不明者の数については捜索・救助体制の検討に必要な情報であるため、住民登録の有無にかかわらず、市の区域内で行方不明となった者について、県警察等関係機関の協力に基づき正確な情報の収集に努めるものとする。また、要救助者の迅速な把握のため、安否不明者についても、関係機関の協力を得て、積極的に情報収集を行うものとする。</p>	<p>被害状況の調査は、次表に掲げる機関が関係の機関及び団体の協力を得て実施する。調査に当たっては、関係機関は相互に連絡を密にし、正確な情報の把握に努めるものとする。</p> <p>市は、被害が甚大である等、市において被害調査が実施できないときは、次表の協力機関に定める県現地機関等に応援を求めるとし、県現地機関等は速やかに必要な応援を行い、被害情報等の把握に努める。</p> <p>上田地域振興局長は、被災地における被害の状況から情報の収集・連絡体制の強化が必要であると認められる場合は、県危機管理防災課（総括調整班）に情報連絡員（県本部リエゾン）等の応援派遣を求めるとする。この場合、県危機管理防災課（総括調整班）は必要な職員を速やかに派遣するものとする。</p> <p>職員を派遣する際は、新型コロナウイルス感染症を含む感染症対策のため、応援職員の派遣に当たっては、派遣職員の健康管理やマスク着用等を徹底するものとする。</p> <p>また、会議室のレイアウトの工夫やテレビ会議の活用など、応援職員等の執務スペースの適切な空間の確保に配慮するものとする。</p> <p>また、市は、自らの対応力のみでは十分な災害対策を講じることができないような災害が発生したときは、速やかにその規模を把握するための情報を収集するよう特に留意し、被害の詳細が把握できない状況にあっても、迅速に当該情報の報告に努めるものとする。</p> <p>市は、特に行方不明者の数については捜索・救助体制の検討に必要な情報であるため、住民登録の有無にかかわらず、市の区域内で行方不明となった者について、県警察等関係機関の協力に基づき正確な情報の収集に努めるものとする。</p> <p>（新設）</p>		
133	<p>（略）</p> <p>別記災害情報収集連絡系統</p> <p>(2) 人的及び住家の被害状況報告 様式2号 高齢者等避難・避難指示・緊急安全確保等避難状況報告 様式2-1号</p> <p>（略）</p> <p>(3) 社会福祉施設の被害状況報告 様式3号</p>	<p>（略）</p> <p>別記災害情報収集連絡系統</p> <p>(2) 人的及び住家の被害状況報告 様式2号 高齢者等避難・避難指示・緊急安全確保等避難状況報告 様式2-1号</p> <p>（略）</p> <p>(3) 社会福祉施設の被害状況報告 様式3号</p>	

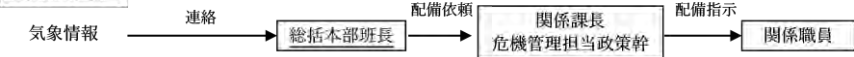
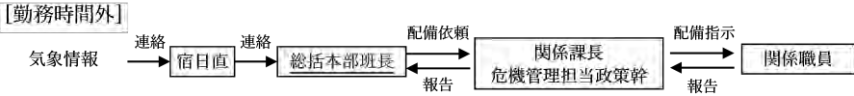
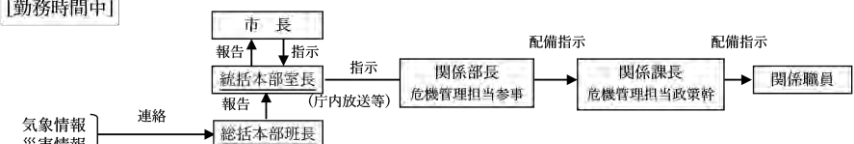
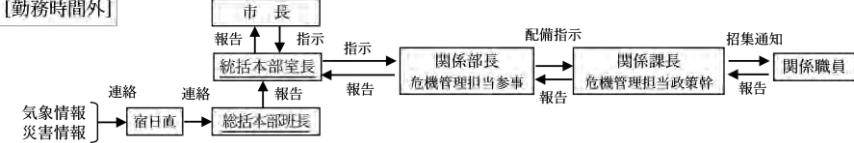
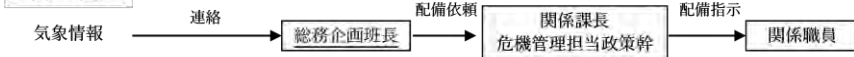
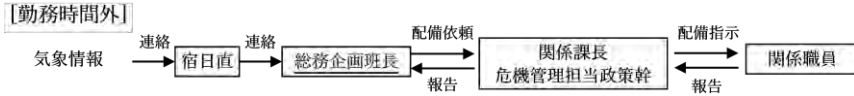
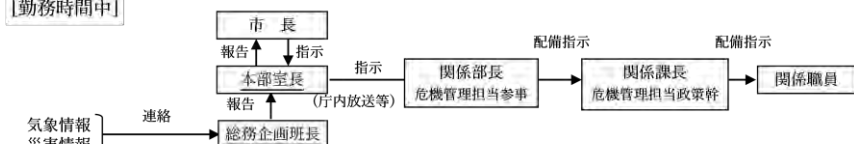
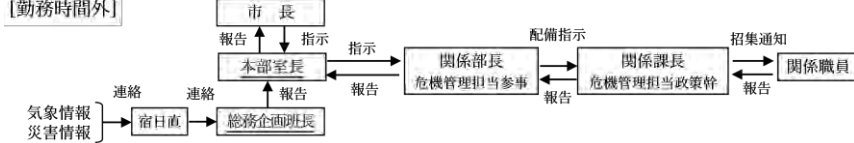
頁	新	旧	修正理由・備考
134	<p>(4) 農業関係被害状況報告 様式5号 ア 農・畜・養蚕・水産業被害状況報告</p> <p>イ 農地・農業用施設被害状況報告 (農業集落排水施設を除く)</p> <p>ウ 農業集落排水施設被害状況報告</p> <p>(5) 林業関係被害状況報告 様式6号</p> <p>(6) 土木関係被害状況報告 様式7号 ア 県管理河川の氾濫箇所 地図又はGISによる</p>	<p>(4) 農業関係被害状況報告 様式5号 ア 農・畜・養蚕・水産業被害状況報告</p> <p>イ 農地・農業用施設被害状況報告 (農業集落排水施設を除く)</p> <p>ウ 農業集落排水施設被害状況報告</p> <p>(5) 林業関係被害状況報告 様式6号</p> <p>(6) 土木関係被害状況報告 様式7号 ア 県管理河川の氾濫箇所 地図又はGISによる</p>	<p>長野県地域防災計画に合わせて修正(県組織改正に伴う修正)</p>

頁	新	旧	修正理由・備考
135	<p>イ 公共土木施設被害状況報告等 様式7号</p> <p>ウ 土砂災害等による被害報告 地図若しくはGIS又は様式7号</p> <p>(7) 都市施設被害状況報告 様式8号</p> <p>(8) 水道施設被害状況報告 様式9号</p>	<p>イ 公共土木施設被害状況報告等 様式7号</p> <p>ウ 土砂災害等による被害報告 地図若しくはGIS又は様式7号</p> <p>(7) 都市施設被害状況報告 様式8号</p> <p>(8) 水道施設被害状況報告 様式9号</p>	<p>修正理由・備考 長野県地域防災計画に合わせて修正 (県組織改正に伴う修正)</p>
136	<p>(9) 廃棄物処理施設被害状況報告 様式10号</p>	<p>(9) 廃棄物処理施設被害状況報告 様式10号</p>	

頁	新	旧	修正理由・備考	
136	<p>(10) 感染症関係報告 様式11号</p> <p>(11) 医療施設関係被害状況報告 様式12号</p> <p>(12) 商工関係被害状況報告 様式13号</p>	<p>(10) 感染症関係報告 様式11号</p> <p>(11) 医療施設関係被害状況報告 様式12号</p> <p>(12) 商工関係被害状況報告 様式13号</p>	<p>修正理由・備考 長野県地域防災計画に合わせて修正(県組織改正に伴う修正)</p>	
137	<p>(13) 観光施設被害状況報告 様式14号</p> <p>(14) 教育関係被害状況報告 ア 市施設 様式15号</p>	<p>(13) 観光施設被害状況報告 様式14号</p> <p>(14) 教育関係被害状況報告 ア 市施設 様式15号</p>		

頁	新	旧	修正理由・備考
137	<p>イ 県施設</p>  <p>ウ 私立施設</p> 	<p>イ 県施設</p>  <p>ウ 私立施設</p> 	<p>修正理由・備考 長野県地域防災計画に合わせて修正(県組織改正に伴う修正)</p>
138	<p>エ 文化財</p>  <p>(15) 県有財産(企業財産を含む)被害状況報告 様式16号</p>  <p>(16) 市有財産の被害状況報告 様式17号 注：他の報告系統に含まれない施設についてのみあげること。</p> 	<p>エ 文化財</p>  <p>(15) 県有財産(企業財産を含む)被害状況報告 様式16号</p>  <p>(16) 市有財産の被害状況報告 様式17号 注：他の報告系統に含まれない施設についてのみあげること。</p> 	

頁	新	旧	修正理由・備考
138	<p>(17) 公益事業関係被害状況報告 様式18号</p> <p>注：破線は地域振興局への連絡系統が確立されている公益事業関係機関からの報告の場合</p>	<p>(17) 公益事業関係被害状況報告 様式18号</p> <p>注：破線は地域振興局への連絡系統が確立されている公益事業関係機関からの報告の場合</p>	<p>修正理由・備考 長野県地域防災計画に合わせて修正 (県組織改正に伴う修正)</p>
139	<p>(18) 火災即報 様式19号</p> <p>(略)</p> <p>(20) 警察調査被害状況報告 様式20号</p>	<p>(18) 火災即報 様式19号</p> <p>(略)</p> <p>(20) 警察調査被害状況報告 様式20号</p>	

頁	新	旧	修正理由・備考																		
141	<p>第3節 非常参集職員の活動</p> <p>第3 活動の内容</p> <p>2 組織、配備基準</p> <p>市は、1の責務を遂行するため、あらかじめ災害に対処するための組織、配備体制及び職員の動員等について定めておき、直ちに災害応急対策を実施するものとする。この場合における上田市災害対策本部の設置基準、配備体制の種別等については、以下のように定めるものとする。</p> <p>職員の配備区分と配備基準</p> <table border="1" data-bbox="188 389 1039 628"> <thead> <tr> <th>体制</th> <th>配備職員</th> <th>配備基準</th> </tr> </thead> <tbody> <tr> <td>警戒第1次体制</td> <td> <ul style="list-style-type: none"> 本庁及び丸子・真田・武石の各地域自治センターの地域振興課の職員並びに住民避難及び森林整備・土地改良・土木関係施設担当課の係長以上の職員のうちから所属長が指名する職員 (前記の防災担当課以外の職員については、状況により自宅待機) 総括本部班長が指名する危機管理担当政策幹又は、指名された危機管理担当政策幹が指名する職員 </td> <td> <ol style="list-style-type: none"> 市域で震度3又は4の地震が発生した場合 気象庁が浅間山に係る噴火警戒レベル2(火口周辺規制)を発表した場合で、危機管理防災課長が必要と認めるとき 気象庁が気象業務法に基づく警報を発表した場合・注意報であっても災害の発生が予想される場合で危機管理防災課長が必要と認めるとき </td> </tr> <tr> <td>(中略)</td> <td>(中略)</td> <td>(中略)</td> </tr> </tbody> </table>	体制	配備職員	配備基準	警戒第1次体制	<ul style="list-style-type: none"> 本庁及び丸子・真田・武石の各地域自治センターの地域振興課の職員並びに住民避難及び森林整備・土地改良・土木関係施設担当課の係長以上の職員のうちから所属長が指名する職員 (前記の防災担当課以外の職員については、状況により自宅待機) 総括本部班長が指名する危機管理担当政策幹又は、指名された危機管理担当政策幹が指名する職員 	<ol style="list-style-type: none"> 市域で震度3又は4の地震が発生した場合 気象庁が浅間山に係る噴火警戒レベル2(火口周辺規制)を発表した場合で、危機管理防災課長が必要と認めるとき 気象庁が気象業務法に基づく警報を発表した場合・注意報であっても災害の発生が予想される場合で危機管理防災課長が必要と認めるとき 	(中略)	(中略)	(中略)	<p>第3節 非常参集職員の活動</p> <p>第3 活動の内容</p> <p>2 組織、配備基準</p> <p>市は、1の責務を遂行するため、あらかじめ災害に対処するための組織、配備体制及び職員の動員等について定めておき、直ちに災害応急対策を実施するものとする。この場合における上田市災害対策本部の設置基準、配備体制の種別等については、以下のように定めるものとする。</p> <p>職員の配備区分と配備基準</p> <table border="1" data-bbox="1093 389 1944 628"> <thead> <tr> <th>体制</th> <th>配備職員</th> <th>配備基準</th> </tr> </thead> <tbody> <tr> <td>警戒第1次体制</td> <td> <ul style="list-style-type: none"> 本庁及び丸子・真田・武石の各地域自治センターの地域振興課の職員並びに住民避難及び森林整備・土地改良・土木関係施設担当課の係長以上の職員のうちから所属長が指名する職員 (前記の防災担当課以外の職員については、状況により自宅待機) 総務企画班長が指名する危機管理担当政策幹又は、指名された危機管理担当政策幹が指名する職員 </td> <td> <ol style="list-style-type: none"> 市域で震度3又は4の地震が発生した場合 気象庁が浅間山に係る噴火警戒レベル2(火口周辺規制)を発表した場合で、危機管理防災課長が必要と認めるとき 気象庁が気象業務法に基づく警報を発表した場合・注意報であっても災害の発生が予想される場合で危機管理防災課長が必要と認めるとき </td> </tr> <tr> <td>(中略)</td> <td>(中略)</td> <td>(中略)</td> </tr> </tbody> </table>	体制	配備職員	配備基準	警戒第1次体制	<ul style="list-style-type: none"> 本庁及び丸子・真田・武石の各地域自治センターの地域振興課の職員並びに住民避難及び森林整備・土地改良・土木関係施設担当課の係長以上の職員のうちから所属長が指名する職員 (前記の防災担当課以外の職員については、状況により自宅待機) 総務企画班長が指名する危機管理担当政策幹又は、指名された危機管理担当政策幹が指名する職員 	<ol style="list-style-type: none"> 市域で震度3又は4の地震が発生した場合 気象庁が浅間山に係る噴火警戒レベル2(火口周辺規制)を発表した場合で、危機管理防災課長が必要と認めるとき 気象庁が気象業務法に基づく警報を発表した場合・注意報であっても災害の発生が予想される場合で危機管理防災課長が必要と認めるとき 	(中略)	(中略)	(中略)	<p>市組織改正等に合わせた災害対策本部体制の見直しに伴う修正</p>
体制	配備職員	配備基準																			
警戒第1次体制	<ul style="list-style-type: none"> 本庁及び丸子・真田・武石の各地域自治センターの地域振興課の職員並びに住民避難及び森林整備・土地改良・土木関係施設担当課の係長以上の職員のうちから所属長が指名する職員 (前記の防災担当課以外の職員については、状況により自宅待機) 総括本部班長が指名する危機管理担当政策幹又は、指名された危機管理担当政策幹が指名する職員 	<ol style="list-style-type: none"> 市域で震度3又は4の地震が発生した場合 気象庁が浅間山に係る噴火警戒レベル2(火口周辺規制)を発表した場合で、危機管理防災課長が必要と認めるとき 気象庁が気象業務法に基づく警報を発表した場合・注意報であっても災害の発生が予想される場合で危機管理防災課長が必要と認めるとき 																			
(中略)	(中略)	(中略)																			
体制	配備職員	配備基準																			
警戒第1次体制	<ul style="list-style-type: none"> 本庁及び丸子・真田・武石の各地域自治センターの地域振興課の職員並びに住民避難及び森林整備・土地改良・土木関係施設担当課の係長以上の職員のうちから所属長が指名する職員 (前記の防災担当課以外の職員については、状況により自宅待機) 総務企画班長が指名する危機管理担当政策幹又は、指名された危機管理担当政策幹が指名する職員 	<ol style="list-style-type: none"> 市域で震度3又は4の地震が発生した場合 気象庁が浅間山に係る噴火警戒レベル2(火口周辺規制)を発表した場合で、危機管理防災課長が必要と認めるとき 気象庁が気象業務法に基づく警報を発表した場合・注意報であっても災害の発生が予想される場合で危機管理防災課長が必要と認めるとき 																			
(中略)	(中略)	(中略)																			
142	<p>【警戒第1次体制非常参集伝達系統】</p> <p>【勤務時間中】</p>  <p>【勤務時間外】</p>  <p>【警戒第2次体制非常参集伝達系統】</p> <p>【勤務時間中】</p>  <p>【勤務時間外】</p> 	<p>【警戒第1次体制非常参集伝達系統】</p> <p>【勤務時間中】</p>  <p>【勤務時間外】</p>  <p>【警戒第2次体制非常参集伝達系統】</p> <p>【勤務時間中】</p>  <p>【勤務時間外】</p> 																			



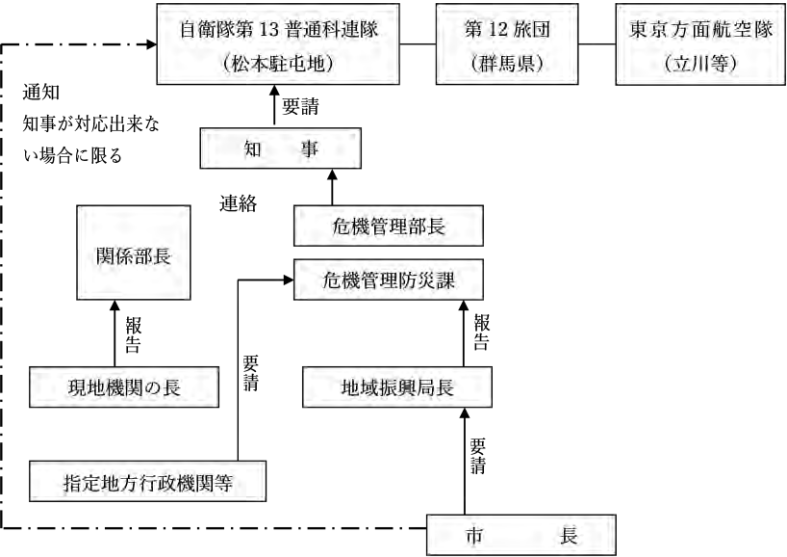
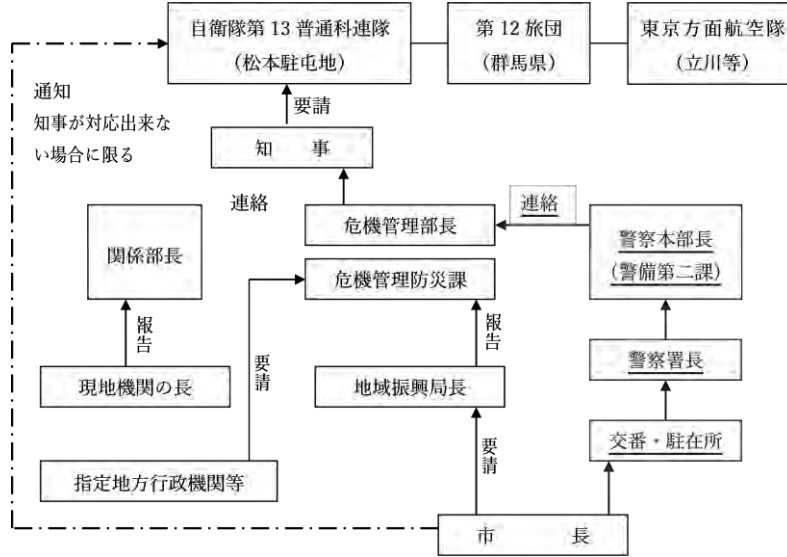
頁	新	旧	修正理由・備考																																																																																																
143	<p>(1) 活動体制 必要な組織を整備するとともに、災害対策に従事する職員の配備等について以下のように定めるものとする。 本部の組織及び分掌事務</p> <table border="1"> <thead> <tr> <th>本部</th> <th>部室名 責任者</th> <th>班名 ◎班長、○副班長</th> <th>班員</th> <th>分掌事務</th> </tr> </thead> <tbody> <tr> <td rowspan="5">※</td> <td rowspan="5">統括本部室 総務部長</td> <td>総括本部室 ◎危機管理防災課長</td> <td>危機管理防災課</td> <td>1 本部の運営、総合企画及び連絡調整に関すること 2 各対策部への要請・連絡に関すること 3 関係機関・団体等に対する協力応援要請に関すること 4 自衛隊の派遣要請及び救援活動の受け入れに関すること 5 災害救助法の適用申請に関すること</td> </tr> <tr> <td>総務企画班 ◎総務課長 ○行政管理課長 ○政策企画課長 ○学園都市推進室長</td> <td>総務課 行政管理課 政策企画課 学園都市推進室</td> <td>1 災害情報の入手、各対策部の被害状況のとりまとめ及び報告に関すること 2 防災行政無線の運用に関すること 3 職員への動員に関すること 4 従事命令による者の事故補償に関すること 5 広域防災拠点に関すること 6 人的応援・受援に関すること</td> </tr> <tr> <td>情報通信班 ◎情報システム課長 ○広報課長</td> <td>情報システム課 広報課</td> <td>1 情報システムの復旧及び確保・保全に関すること 2 公衆無線LANの開放に関すること 3 非常無線通信に関すること</td> </tr> <tr> <td>広報・対外調整班 ◎広報課長 ○秘書課長 ○情報システム課長</td> <td>広報課 秘書課 情報システム課</td> <td>1 市民への防災知識の普及に関すること 2 市民への災害広報に関すること 3 対外調整に関すること 4 災害写真等の収集及び災害記録の作成に関すること</td> </tr> <tr> <td>コールセンター班 ◎行政管理課長 ○DX推進課長</td> <td>行政管理課 DX推進課</td> <td>1 コールセンターの設置・運営に関すること 2 市民等からの通報情報の受付に関すること</td> </tr> </tbody> </table> <p>※本部長（市長） 副本部長（副市長） 本部付（教育長）（政策企画部長）（会計管理者） その他本部長が指名する者</p> <table border="1"> <thead> <tr> <th>本部</th> <th>部室名 責任者</th> <th>班名 ◎班長、○副班長</th> <th>班員</th> <th>分掌事務</th> </tr> </thead> <tbody> <tr> <td rowspan="2">※</td> <td rowspan="2">公有財産 財務部 財政部長</td> <td>公有財産管理班 ◎財産活用課長 ○行政管理課長 ○契約検査課長 ○真田地域振興課長 ○会計課係長</td> <td>財産活用課 行政管理課 契約検査課 真田地域振興課有線放送担当 会計課</td> <td>1 避難者の移送・輸送に関すること 2 車両の借り上げ等に関すること 3 緊急車両の登録に関すること 4 緊急物資の調達に関すること 5 公有財産の保全に関すること 6 有線・無線などの通信の確保に関すること 7 本部体制（主として本庁舎）の確保に関すること</td> </tr> <tr> <td>財務会計班 ◎財政課長</td> <td>財政課</td> <td>1 災害経費の予算措置に関すること 2 災害復旧計画事業及び財政に関すること</td> </tr> </tbody> </table> <p>市民まちづくり推進部長</p> <table border="1"> <thead> <tr> <th>本部</th> <th>部室名 責任者</th> <th>班名 ◎班長、○副班長</th> <th>班員</th> <th>分掌事務</th> </tr> </thead> <tbody> <tr> <td rowspan="2">※</td> <td rowspan="2">市民まちづくり推進部長</td> <td>救援対策班 ◎市民参加・協働推進課長 ◎移住交流推進課長 ◎人権共生課長 ○市民課長 ○税務課長 ○収納管理課長 ○債権管理室長 ○上田市消費生活センター次長 学校避難場所対応のみ ○教育総務課長 ○学校教育課長</td> <td>市民参加・協働推進課 移住交流推進課 人権共生課 市民課 税務課 収納管理課 債権管理室 上田市消費生活センター 教育総務課 学校教育課</td> <td>1 人及び人家の被害調査に関すること 2 リ災害証明の発行に関すること（大規模災害時） 3 食糧の調達供給に関すること 4 指定緊急避難場所の開設・運営管理の総括及び避難経路に関すること 5 避難所運営委員会との連絡調整に関すること 6 被災者の避難誘導に関すること 7 被災者の指導及び収容に関すること 8 外国籍市民への支援に関すること 9 男女の違いや多様性に配慮した避難所の運営等に関すること</td> </tr> <tr> <td>協力班 ◎丸子地域自治センター次長 ○真田地域自治センター次長 ○武石地域自治センター次長 ○豊殿地域自治センター次長 ○塩田地域自治センター次長 ○川西地域自治センター次長</td> <td>丸子地域自治センター 真田地域自治センター 武石地域自治センター 豊殿地域自治センター 塩田地域自治センター 川西地域自治センター</td> <td>1 各対策部への連絡・協力に関すること 2 応急対策に関すること</td> </tr> </tbody> </table>	本部	部室名 責任者	班名 ◎班長、○副班長	班員	分掌事務	※	統括本部室 総務部長	総括本部室 ◎危機管理防災課長	危機管理防災課	1 本部の運営、総合企画及び連絡調整に関すること 2 各対策部への要請・連絡に関すること 3 関係機関・団体等に対する協力応援要請に関すること 4 自衛隊の派遣要請及び救援活動の受け入れに関すること 5 災害救助法の適用申請に関すること	総務企画班 ◎総務課長 ○行政管理課長 ○政策企画課長 ○学園都市推進室長	総務課 行政管理課 政策企画課 学園都市推進室	1 災害情報の入手、各対策部の被害状況のとりまとめ及び報告に関すること 2 防災行政無線の運用に関すること 3 職員への動員に関すること 4 従事命令による者の事故補償に関すること 5 広域防災拠点に関すること 6 人的応援・受援に関すること	情報通信班 ◎情報システム課長 ○広報課長	情報システム課 広報課	1 情報システムの復旧及び確保・保全に関すること 2 公衆無線LANの開放に関すること 3 非常無線通信に関すること	広報・対外調整班 ◎広報課長 ○秘書課長 ○情報システム課長	広報課 秘書課 情報システム課	1 市民への防災知識の普及に関すること 2 市民への災害広報に関すること 3 対外調整に関すること 4 災害写真等の収集及び災害記録の作成に関すること	コールセンター班 ◎行政管理課長 ○DX推進課長	行政管理課 DX推進課	1 コールセンターの設置・運営に関すること 2 市民等からの通報情報の受付に関すること	本部	部室名 責任者	班名 ◎班長、○副班長	班員	分掌事務	※	公有財産 財務部 財政部長	公有財産管理班 ◎財産活用課長 ○行政管理課長 ○契約検査課長 ○真田地域振興課長 ○会計課係長	財産活用課 行政管理課 契約検査課 真田地域振興課有線放送担当 会計課	1 避難者の移送・輸送に関すること 2 車両の借り上げ等に関すること 3 緊急車両の登録に関すること 4 緊急物資の調達に関すること 5 公有財産の保全に関すること 6 有線・無線などの通信の確保に関すること 7 本部体制（主として本庁舎）の確保に関すること	財務会計班 ◎財政課長	財政課	1 災害経費の予算措置に関すること 2 災害復旧計画事業及び財政に関すること	本部	部室名 責任者	班名 ◎班長、○副班長	班員	分掌事務	※	市民まちづくり推進部長	救援対策班 ◎市民参加・協働推進課長 ◎移住交流推進課長 ◎人権共生課長 ○市民課長 ○税務課長 ○収納管理課長 ○債権管理室長 ○上田市消費生活センター次長 学校避難場所対応のみ ○教育総務課長 ○学校教育課長	市民参加・協働推進課 移住交流推進課 人権共生課 市民課 税務課 収納管理課 債権管理室 上田市消費生活センター 教育総務課 学校教育課	1 人及び人家の被害調査に関すること 2 リ災害証明の発行に関すること（大規模災害時） 3 食糧の調達供給に関すること 4 指定緊急避難場所の開設・運営管理の総括及び避難経路に関すること 5 避難所運営委員会との連絡調整に関すること 6 被災者の避難誘導に関すること 7 被災者の指導及び収容に関すること 8 外国籍市民への支援に関すること 9 男女の違いや多様性に配慮した避難所の運営等に関すること	協力班 ◎丸子地域自治センター次長 ○真田地域自治センター次長 ○武石地域自治センター次長 ○豊殿地域自治センター次長 ○塩田地域自治センター次長 ○川西地域自治センター次長	丸子地域自治センター 真田地域自治センター 武石地域自治センター 豊殿地域自治センター 塩田地域自治センター 川西地域自治センター	1 各対策部への連絡・協力に関すること 2 応急対策に関すること	<p>(1) 活動体制 必要な組織を整備するとともに、災害対策に従事する職員の配備等について以下のように定めるものとする。 本部の組織及び分掌事務</p> <table border="1"> <thead> <tr> <th>本部</th> <th>部室名 責任者</th> <th>班名 ◎班長、○副班長</th> <th>班員</th> <th>分掌事務</th> </tr> </thead> <tbody> <tr> <td rowspan="5">※</td> <td rowspan="5">本部室 総務部長</td> <td>(新設)</td> <td></td> <td></td> </tr> <tr> <td>総務企画班 ◎危機管理防災課長 ○総務課長 ○行政管理課長 ○庁舎整備室長 ○政策企画課長 ○学園都市推進室長 ○交流文化スポーツ課長 ○交流文化芸術センター副館長 ○上田市立美術館長 ○上田文化会館館長 ○丸子文化会館館長 ○上田市政策研究センター長</td> <td>危機管理防災課 総務課 行政管理課 庁舎整備室 政策企画課 学園都市推進室 交流文化スポーツ課 交流文化芸術センター 上田市立美術館 上田文化会館 丸子文化会館 上田市政策研究センター</td> <td>1 本部の運営、総合企画及び連絡調整に関すること 2 災害情報の入手、各対策部の被害状況のとりまとめ及び報告に関すること 3 各対策部への要請・連絡に関すること 4 防災行政無線の運用に関すること 5 職員への動員に関すること 6 関係機関・団体等に対する協力応援要請に関すること 7 自衛隊の派遣要請及び救援活動の受け入れに関すること 8 従事命令による者の事故補償に関すること 9 災害救助法の適用申請に関すること 10 広域防災拠点に関すること 11 人的応援・受援に関すること</td> </tr> <tr> <td>非常通信班 ◎情報システム課長 ○広報シティ・ロモーション課長</td> <td>情報システム課 広報シティ・ロモーション課</td> <td>1 非常無線通信に関すること 2 アマチュア無線との連携に関すること</td> </tr> <tr> <td>広報渉外班 ◎広報シティ・ロモーション課長 ○秘書課長 ○情報システム課長</td> <td>広報シティ・ロモーション課 秘書課 情報システム課</td> <td>1 市民への防災知識の普及に関すること 2 市民への災害広報に関すること 3 渉外に関すること 4 災害写真等の収集及び災害記録の作成に関すること</td> </tr> <tr> <td>(新設)</td> <td></td> <td></td> </tr> </tbody> </table> <p>※本部長（市長） 副本部長（副市長） 本部付（教育長）（政策企画部長）（会計管理者） その他本部長が指名する者</p> <table border="1"> <thead> <tr> <th>本部</th> <th>部室名 責任者</th> <th>班名 ◎班長、○副班長</th> <th>班員</th> <th>分掌事務</th> </tr> </thead> <tbody> <tr> <td rowspan="2">※</td> <td rowspan="2">公有財産 財務部 財政部長</td> <td>公有財産管理班 ◎契約検査課長 ○行政管理課長 ○財産活用課長 ○真田地域振興課長 ○会計課係長</td> <td>契約検査課 行政管理課 財産活用課 真田地域振興課有線放送担当 会計課</td> <td>1 避難者の移送・輸送に関すること 2 車両の借り上げ等に関すること 3 緊急車両の登録に関すること 4 緊急物資の調達に関すること 5 公有財産の保全に関すること 6 有線・無線などの通信の確保に関すること 7 本部体制（主として本庁舎）の確保に関すること</td> </tr> <tr> <td>財務会計班 ◎財政課長</td> <td>財政課</td> <td>1 災害経費の予算措置に関すること 2 災害復旧計画事業及び財政に関すること</td> </tr> </tbody> </table> <p>市民まちづくり推進部長</p> <table border="1"> <thead> <tr> <th>本部</th> <th>部室名 責任者</th> <th>班名 ◎班長、○副班長</th> <th>班員</th> <th>分掌事務</th> </tr> </thead> <tbody> <tr> <td rowspan="2">※</td> <td rowspan="2">市民まちづくり推進部長</td> <td>救援対策班 ◎市民参加・協働推進課長 ◎移住交流推進課長 ◎人権男女共生課長 ○市民課長 ○税務課長 ○収納管理課長 ○債権管理室長 ○上田市消費生活センター次長 学校避難場所対応のみ ○教育総務課長 ○学校教育課長</td> <td>市民参加・協働推進課 移住交流推進課 人権男女共生課 市民課 税務課 収納管理課 債権管理室 上田市消費生活センター 教育総務課 学校教育課</td> <td>1 人及び人家の被害調査に関すること 2 リ災害証明の発行に関すること（大規模災害時） 3 食糧の調達供給に関すること 4 指定緊急避難場所の開設・運営管理の総括及び避難経路に関すること 5 避難所運営委員会との連絡調整に関すること 6 被災者の避難誘導に関すること 7 被災者の指導及び収容に関すること 8 外国籍市民への支援に関すること 9 男女の違いや多様性に配慮した避難所の運営等に関すること</td> </tr> <tr> <td>協力班 ◎丸子地域自治センター次長 ○真田地域自治センター次長 ○武石地域自治センター次長 ○豊殿地域自治センター次長 ○塩田地域自治センター次長 ○川西地域自治センター次長</td> <td>丸子地域自治センター 真田地域自治センター 武石地域自治センター 豊殿地域自治センター 塩田地域自治センター 川西地域自治センター</td> <td>1 各対策部への連絡・協力に関すること 2 応急対策に関すること</td> </tr> </tbody> </table>	本部	部室名 責任者	班名 ◎班長、○副班長	班員	分掌事務	※	本部室 総務部長	(新設)			総務企画班 ◎危機管理防災課長 ○総務課長 ○行政管理課長 ○庁舎整備室長 ○政策企画課長 ○学園都市推進室長 ○交流文化スポーツ課長 ○交流文化芸術センター副館長 ○上田市立美術館長 ○上田文化会館館長 ○丸子文化会館館長 ○上田市政策研究センター長	危機管理防災課 総務課 行政管理課 庁舎整備室 政策企画課 学園都市推進室 交流文化スポーツ課 交流文化芸術センター 上田市立美術館 上田文化会館 丸子文化会館 上田市政策研究センター	1 本部の運営、総合企画及び連絡調整に関すること 2 災害情報の入手、各対策部の被害状況のとりまとめ及び報告に関すること 3 各対策部への要請・連絡に関すること 4 防災行政無線の運用に関すること 5 職員への動員に関すること 6 関係機関・団体等に対する協力応援要請に関すること 7 自衛隊の派遣要請及び救援活動の受け入れに関すること 8 従事命令による者の事故補償に関すること 9 災害救助法の適用申請に関すること 10 広域防災拠点に関すること 11 人的応援・受援に関すること	非常通信班 ◎情報システム課長 ○広報シティ・ロモーション課長	情報システム課 広報シティ・ロモーション課	1 非常無線通信に関すること 2 アマチュア無線との連携に関すること	広報渉外班 ◎広報シティ・ロモーション課長 ○秘書課長 ○情報システム課長	広報シティ・ロモーション課 秘書課 情報システム課	1 市民への防災知識の普及に関すること 2 市民への災害広報に関すること 3 渉外に関すること 4 災害写真等の収集及び災害記録の作成に関すること	(新設)			本部	部室名 責任者	班名 ◎班長、○副班長	班員	分掌事務	※	公有財産 財務部 財政部長	公有財産管理班 ◎契約検査課長 ○行政管理課長 ○財産活用課長 ○真田地域振興課長 ○会計課係長	契約検査課 行政管理課 財産活用課 真田地域振興課有線放送担当 会計課	1 避難者の移送・輸送に関すること 2 車両の借り上げ等に関すること 3 緊急車両の登録に関すること 4 緊急物資の調達に関すること 5 公有財産の保全に関すること 6 有線・無線などの通信の確保に関すること 7 本部体制（主として本庁舎）の確保に関すること	財務会計班 ◎財政課長	財政課	1 災害経費の予算措置に関すること 2 災害復旧計画事業及び財政に関すること	本部	部室名 責任者	班名 ◎班長、○副班長	班員	分掌事務	※	市民まちづくり推進部長	救援対策班 ◎市民参加・協働推進課長 ◎移住交流推進課長 ◎人権男女共生課長 ○市民課長 ○税務課長 ○収納管理課長 ○債権管理室長 ○上田市消費生活センター次長 学校避難場所対応のみ ○教育総務課長 ○学校教育課長	市民参加・協働推進課 移住交流推進課 人権男女共生課 市民課 税務課 収納管理課 債権管理室 上田市消費生活センター 教育総務課 学校教育課	1 人及び人家の被害調査に関すること 2 リ災害証明の発行に関すること（大規模災害時） 3 食糧の調達供給に関すること 4 指定緊急避難場所の開設・運営管理の総括及び避難経路に関すること 5 避難所運営委員会との連絡調整に関すること 6 被災者の避難誘導に関すること 7 被災者の指導及び収容に関すること 8 外国籍市民への支援に関すること 9 男女の違いや多様性に配慮した避難所の運営等に関すること	協力班 ◎丸子地域自治センター次長 ○真田地域自治センター次長 ○武石地域自治センター次長 ○豊殿地域自治センター次長 ○塩田地域自治センター次長 ○川西地域自治センター次長	丸子地域自治センター 真田地域自治センター 武石地域自治センター 豊殿地域自治センター 塩田地域自治センター 川西地域自治センター	1 各対策部への連絡・協力に関すること 2 応急対策に関すること	<p>修正理由・備考 市組織改正等に合わせた災害対策本部体制の見直しに伴う修正</p>
本部	部室名 責任者	班名 ◎班長、○副班長	班員	分掌事務																																																																																															
※	統括本部室 総務部長	総括本部室 ◎危機管理防災課長	危機管理防災課	1 本部の運営、総合企画及び連絡調整に関すること 2 各対策部への要請・連絡に関すること 3 関係機関・団体等に対する協力応援要請に関すること 4 自衛隊の派遣要請及び救援活動の受け入れに関すること 5 災害救助法の適用申請に関すること																																																																																															
		総務企画班 ◎総務課長 ○行政管理課長 ○政策企画課長 ○学園都市推進室長	総務課 行政管理課 政策企画課 学園都市推進室	1 災害情報の入手、各対策部の被害状況のとりまとめ及び報告に関すること 2 防災行政無線の運用に関すること 3 職員への動員に関すること 4 従事命令による者の事故補償に関すること 5 広域防災拠点に関すること 6 人的応援・受援に関すること																																																																																															
		情報通信班 ◎情報システム課長 ○広報課長	情報システム課 広報課	1 情報システムの復旧及び確保・保全に関すること 2 公衆無線LANの開放に関すること 3 非常無線通信に関すること																																																																																															
		広報・対外調整班 ◎広報課長 ○秘書課長 ○情報システム課長	広報課 秘書課 情報システム課	1 市民への防災知識の普及に関すること 2 市民への災害広報に関すること 3 対外調整に関すること 4 災害写真等の収集及び災害記録の作成に関すること																																																																																															
		コールセンター班 ◎行政管理課長 ○DX推進課長	行政管理課 DX推進課	1 コールセンターの設置・運営に関すること 2 市民等からの通報情報の受付に関すること																																																																																															
本部	部室名 責任者	班名 ◎班長、○副班長	班員	分掌事務																																																																																															
※	公有財産 財務部 財政部長	公有財産管理班 ◎財産活用課長 ○行政管理課長 ○契約検査課長 ○真田地域振興課長 ○会計課係長	財産活用課 行政管理課 契約検査課 真田地域振興課有線放送担当 会計課	1 避難者の移送・輸送に関すること 2 車両の借り上げ等に関すること 3 緊急車両の登録に関すること 4 緊急物資の調達に関すること 5 公有財産の保全に関すること 6 有線・無線などの通信の確保に関すること 7 本部体制（主として本庁舎）の確保に関すること																																																																																															
		財務会計班 ◎財政課長	財政課	1 災害経費の予算措置に関すること 2 災害復旧計画事業及び財政に関すること																																																																																															
本部	部室名 責任者	班名 ◎班長、○副班長	班員	分掌事務																																																																																															
※	市民まちづくり推進部長	救援対策班 ◎市民参加・協働推進課長 ◎移住交流推進課長 ◎人権共生課長 ○市民課長 ○税務課長 ○収納管理課長 ○債権管理室長 ○上田市消費生活センター次長 学校避難場所対応のみ ○教育総務課長 ○学校教育課長	市民参加・協働推進課 移住交流推進課 人権共生課 市民課 税務課 収納管理課 債権管理室 上田市消費生活センター 教育総務課 学校教育課	1 人及び人家の被害調査に関すること 2 リ災害証明の発行に関すること（大規模災害時） 3 食糧の調達供給に関すること 4 指定緊急避難場所の開設・運営管理の総括及び避難経路に関すること 5 避難所運営委員会との連絡調整に関すること 6 被災者の避難誘導に関すること 7 被災者の指導及び収容に関すること 8 外国籍市民への支援に関すること 9 男女の違いや多様性に配慮した避難所の運営等に関すること																																																																																															
		協力班 ◎丸子地域自治センター次長 ○真田地域自治センター次長 ○武石地域自治センター次長 ○豊殿地域自治センター次長 ○塩田地域自治センター次長 ○川西地域自治センター次長	丸子地域自治センター 真田地域自治センター 武石地域自治センター 豊殿地域自治センター 塩田地域自治センター 川西地域自治センター	1 各対策部への連絡・協力に関すること 2 応急対策に関すること																																																																																															
本部	部室名 責任者	班名 ◎班長、○副班長	班員	分掌事務																																																																																															
※	本部室 総務部長	(新設)																																																																																																	
		総務企画班 ◎危機管理防災課長 ○総務課長 ○行政管理課長 ○庁舎整備室長 ○政策企画課長 ○学園都市推進室長 ○交流文化スポーツ課長 ○交流文化芸術センター副館長 ○上田市立美術館長 ○上田文化会館館長 ○丸子文化会館館長 ○上田市政策研究センター長	危機管理防災課 総務課 行政管理課 庁舎整備室 政策企画課 学園都市推進室 交流文化スポーツ課 交流文化芸術センター 上田市立美術館 上田文化会館 丸子文化会館 上田市政策研究センター	1 本部の運営、総合企画及び連絡調整に関すること 2 災害情報の入手、各対策部の被害状況のとりまとめ及び報告に関すること 3 各対策部への要請・連絡に関すること 4 防災行政無線の運用に関すること 5 職員への動員に関すること 6 関係機関・団体等に対する協力応援要請に関すること 7 自衛隊の派遣要請及び救援活動の受け入れに関すること 8 従事命令による者の事故補償に関すること 9 災害救助法の適用申請に関すること 10 広域防災拠点に関すること 11 人的応援・受援に関すること																																																																																															
		非常通信班 ◎情報システム課長 ○広報シティ・ロモーション課長	情報システム課 広報シティ・ロモーション課	1 非常無線通信に関すること 2 アマチュア無線との連携に関すること																																																																																															
		広報渉外班 ◎広報シティ・ロモーション課長 ○秘書課長 ○情報システム課長	広報シティ・ロモーション課 秘書課 情報システム課	1 市民への防災知識の普及に関すること 2 市民への災害広報に関すること 3 渉外に関すること 4 災害写真等の収集及び災害記録の作成に関すること																																																																																															
		(新設)																																																																																																	
本部	部室名 責任者	班名 ◎班長、○副班長	班員	分掌事務																																																																																															
※	公有財産 財務部 財政部長	公有財産管理班 ◎契約検査課長 ○行政管理課長 ○財産活用課長 ○真田地域振興課長 ○会計課係長	契約検査課 行政管理課 財産活用課 真田地域振興課有線放送担当 会計課	1 避難者の移送・輸送に関すること 2 車両の借り上げ等に関すること 3 緊急車両の登録に関すること 4 緊急物資の調達に関すること 5 公有財産の保全に関すること 6 有線・無線などの通信の確保に関すること 7 本部体制（主として本庁舎）の確保に関すること																																																																																															
		財務会計班 ◎財政課長	財政課	1 災害経費の予算措置に関すること 2 災害復旧計画事業及び財政に関すること																																																																																															
本部	部室名 責任者	班名 ◎班長、○副班長	班員	分掌事務																																																																																															
※	市民まちづくり推進部長	救援対策班 ◎市民参加・協働推進課長 ◎移住交流推進課長 ◎人権男女共生課長 ○市民課長 ○税務課長 ○収納管理課長 ○債権管理室長 ○上田市消費生活センター次長 学校避難場所対応のみ ○教育総務課長 ○学校教育課長	市民参加・協働推進課 移住交流推進課 人権男女共生課 市民課 税務課 収納管理課 債権管理室 上田市消費生活センター 教育総務課 学校教育課	1 人及び人家の被害調査に関すること 2 リ災害証明の発行に関すること（大規模災害時） 3 食糧の調達供給に関すること 4 指定緊急避難場所の開設・運営管理の総括及び避難経路に関すること 5 避難所運営委員会との連絡調整に関すること 6 被災者の避難誘導に関すること 7 被災者の指導及び収容に関すること 8 外国籍市民への支援に関すること 9 男女の違いや多様性に配慮した避難所の運営等に関すること																																																																																															
		協力班 ◎丸子地域自治センター次長 ○真田地域自治センター次長 ○武石地域自治センター次長 ○豊殿地域自治センター次長 ○塩田地域自治センター次長 ○川西地域自治センター次長	丸子地域自治センター 真田地域自治センター 武石地域自治センター 豊殿地域自治センター 塩田地域自治センター 川西地域自治センター	1 各対策部への連絡・協力に関すること 2 応急対策に関すること																																																																																															

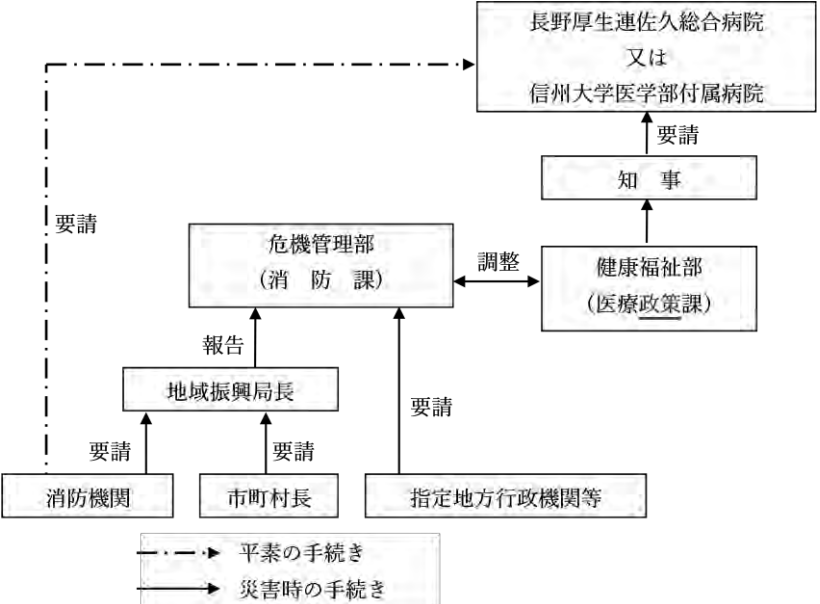
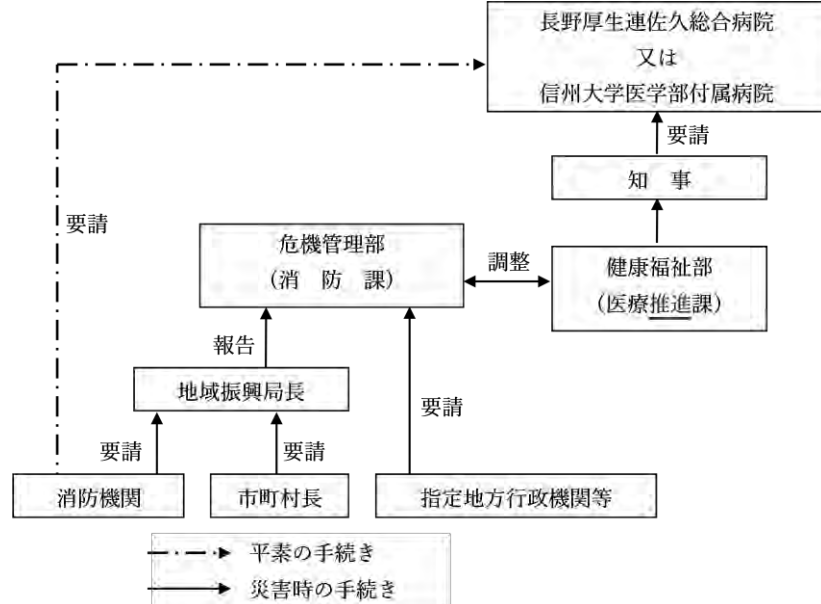
頁	新	旧	修正理由・備考																		
143	<table border="1"> <tr> <td rowspan="2">環境対策部 環境部長</td> <td>環境衛生班 ◎環境政策課長 ○廃棄物対策課長</td> <td>環境政策課 廃棄物対策課</td> <td>1 環境衛生に関すること 2 避難所の環境の保持に関すること 3 連絡調整に関すること</td> </tr> <tr> <td>清掃班 ◎廃棄物対策課長 ○ごみ減量企画室長 ○資源循環型施設建設関連事業課長</td> <td>廃棄物対策課 ごみ減量企画室 資源循環型施設建設関連事業課</td> <td>1 ごみの収集及び処理事務に関すること 2 処分地の確保に関すること 3 連絡調整に関すること</td> </tr> </table>	環境対策部 環境部長	環境衛生班 ◎環境政策課長 ○廃棄物対策課長	環境政策課 廃棄物対策課	1 環境衛生に関すること 2 避難所の環境の保持に関すること 3 連絡調整に関すること	清掃班 ◎廃棄物対策課長 ○ごみ減量企画室長 ○資源循環型施設建設関連事業課長	廃棄物対策課 ごみ減量企画室 資源循環型施設建設関連事業課	1 ごみの収集及び処理事務に関すること 2 処分地の確保に関すること 3 連絡調整に関すること	<table border="1"> <tr> <td rowspan="2">環境対策部 生活環境部長</td> <td>環境衛生班 ◎生活環境課長 ○上田市消費生活センター次長 (新設)</td> <td>生活環境課 上田市消費生活センター (新設)</td> <td>1 環境衛生に関すること 2 避難所の環境の保持に関すること 3 連絡調整に関すること</td> </tr> <tr> <td>清掃班 ◎廃棄物対策課長 ○ごみ減量企画室長 ○資源循環型施設建設関連事業課長</td> <td>廃棄物対策課 ごみ減量企画室 資源循環型施設建設関連事業課</td> <td>1 ごみの収集及び処理事務に関すること 2 処分地の確保に関すること 3 連絡調整に関すること</td> </tr> <tr> <td></td> <td>住宅班 ◎住宅課長</td> <td>住宅課</td> <td>1 市営住宅の確保に関すること 2 住宅のあっせんに関すること</td> </tr> </table>	環境対策部 生活環境部長	環境衛生班 ◎生活環境課長 ○上田市消費生活センター次長 (新設)	生活環境課 上田市消費生活センター (新設)	1 環境衛生に関すること 2 避難所の環境の保持に関すること 3 連絡調整に関すること	清掃班 ◎廃棄物対策課長 ○ごみ減量企画室長 ○資源循環型施設建設関連事業課長	廃棄物対策課 ごみ減量企画室 資源循環型施設建設関連事業課	1 ごみの収集及び処理事務に関すること 2 処分地の確保に関すること 3 連絡調整に関すること		住宅班 ◎住宅課長	住宅課	1 市営住宅の確保に関すること 2 住宅のあっせんに関すること	市組織改正等に合わせた災害対策本部体制の見直しに伴う修正
環境対策部 環境部長	環境衛生班 ◎環境政策課長 ○廃棄物対策課長		環境政策課 廃棄物対策課	1 環境衛生に関すること 2 避難所の環境の保持に関すること 3 連絡調整に関すること																	
	清掃班 ◎廃棄物対策課長 ○ごみ減量企画室長 ○資源循環型施設建設関連事業課長	廃棄物対策課 ごみ減量企画室 資源循環型施設建設関連事業課	1 ごみの収集及び処理事務に関すること 2 処分地の確保に関すること 3 連絡調整に関すること																		
環境対策部 生活環境部長	環境衛生班 ◎生活環境課長 ○上田市消費生活センター次長 (新設)	生活環境課 上田市消費生活センター (新設)	1 環境衛生に関すること 2 避難所の環境の保持に関すること 3 連絡調整に関すること																		
	清掃班 ◎廃棄物対策課長 ○ごみ減量企画室長 ○資源循環型施設建設関連事業課長	廃棄物対策課 ごみ減量企画室 資源循環型施設建設関連事業課	1 ごみの収集及び処理事務に関すること 2 処分地の確保に関すること 3 連絡調整に関すること																		
	住宅班 ◎住宅課長	住宅課	1 市営住宅の確保に関すること 2 住宅のあっせんに関すること																		
144	<table border="1"> <tr> <td rowspan="2">福祉対策部 福祉部長</td> <td>福祉・救護物資・ボランティア班 ◎福祉課長 ○障がい者支援課長 ○点字図書館長 ○高齢者介護課長 ○第一学校給食センター所長 ○第二学校給食センター所長</td> <td>福祉課 障がい者支援課 点字図書館 高齢者介護課 第一学校給食センター 第二学校給食センター</td> <td>1 福祉施設の被害調査及び応急対策等に関すること 2 施設収容者の避難収容に関すること 3 要保護者に関すること 4 死体の処理、埋葬に関すること 5 災害救助法の適用に関すること（適用申請除く） 6 被災者生活再建支援法に関すること 7 衣料、生活必需品等の救護物資及び見舞金等に関すること 8 炊き出しに関すること 9 ボランティアに関すること 10 被災者支援に係る NPO との連携に関すること 11 連絡調整に関すること</td> </tr> <tr> <td>健康こども未来対策部 健康こども未来部長</td> <td>医療救護班 ◎健康推進課長 ○地域医療政策室長 ○国保年金課長 ○産婦人科病院医事課長 ○産婦人科病院看護課長 保育班 ◎保育課長 ○子育て・子育て支援課長 ○発達相談センター次長 感染症対策班 ◎新型コロナウイルス感染症対策室長</td> <td>健康推進課 地域医療政策室 国保年金課 産婦人科病院医事課 産婦人科病院看護課 保育課 子育て・子育て支援課 発達相談センター 新型コロナウイルス感染症対策室</td> <td>1 医療、医薬品に関すること 2 救護、助産に関すること 3 連絡調整に関すること 4 代替本部設置場所（ひとまげんき・健康プラザうえだ）としての安全確認及び機能確保 1 施設の被害調査及び応急対策に関すること 2 関児及び施設収容者の避難収容に関すること 3 連絡調整に関すること 1 感染症の発生防止及びまん延防止に関すること 2 連絡調整に関すること</td> </tr> </table>	福祉対策部 福祉部長	福祉・救護物資・ボランティア班 ◎福祉課長 ○障がい者支援課長 ○点字図書館長 ○高齢者介護課長 ○第一学校給食センター所長 ○第二学校給食センター所長	福祉課 障がい者支援課 点字図書館 高齢者介護課 第一学校給食センター 第二学校給食センター	1 福祉施設の被害調査及び応急対策等に関すること 2 施設収容者の避難収容に関すること 3 要保護者に関すること 4 死体の処理、埋葬に関すること 5 災害救助法の適用に関すること（適用申請除く） 6 被災者生活再建支援法に関すること 7 衣料、生活必需品等の救護物資及び見舞金等に関すること 8 炊き出しに関すること 9 ボランティアに関すること 10 被災者支援に係る NPO との連携に関すること 11 連絡調整に関すること	健康こども未来対策部 健康こども未来部長	医療救護班 ◎健康推進課長 ○地域医療政策室長 ○国保年金課長 ○産婦人科病院医事課長 ○産婦人科病院看護課長 保育班 ◎保育課長 ○子育て・子育て支援課長 ○発達相談センター次長 感染症対策班 ◎新型コロナウイルス感染症対策室長	健康推進課 地域医療政策室 国保年金課 産婦人科病院医事課 産婦人科病院看護課 保育課 子育て・子育て支援課 発達相談センター 新型コロナウイルス感染症対策室	1 医療、医薬品に関すること 2 救護、助産に関すること 3 連絡調整に関すること 4 代替本部設置場所（ひとまげんき・健康プラザうえだ）としての安全確認及び機能確保 1 施設の被害調査及び応急対策に関すること 2 関児及び施設収容者の避難収容に関すること 3 連絡調整に関すること 1 感染症の発生防止及びまん延防止に関すること 2 連絡調整に関すること	<table border="1"> <tr> <td rowspan="2">福祉対策部 福祉部長</td> <td>福祉・救護物資・ボランティア班 ◎福祉課長 ○障がい者支援課長 ○点字図書館長 ○高齢者介護課長 ○第一学校給食センター所長 ○第二学校給食センター所長</td> <td>福祉課 障がい者支援課 点字図書館 高齢者介護課 第一学校給食センター 第二学校給食センター</td> <td>1 福祉施設の被害調査及び応急対策等に関すること 2 施設収容者の避難収容に関すること 3 要保護者に関すること 4 死体の処理、埋葬に関すること 5 災害救助法の適用に関すること（適用申請除く） 6 被災者生活再建支援法に関すること 7 衣料、生活必需品等の救護物資及び見舞金等に関すること 8 炊き出しに関すること 9 ボランティアに関すること 10 被災者支援に係る NPO との連携に関すること 11 連絡調整に関すること</td> </tr> <tr> <td>健康こども未来対策部 健康こども未来部長</td> <td>医療救護班 ◎健康推進課長 ○地域医療政策室長 ○国保年金課長 ○産婦人科病院医事課長 ○産婦人科病院看護課長 保育班 ◎保育課長 ○子育て・子育て支援課長 ○発達相談センター次長 (新設)</td> <td>健康推進課 地域医療政策室 国保年金課 産婦人科病院医事課 産婦人科病院看護課 保育課 子育て・子育て支援課 発達相談センター (新設)</td> <td>1 医療、医薬品に関すること 2 救護、助産に関すること 3 連絡調整に関すること 4 代替本部設置場所（ひとまげんき・健康プラザうえだ）としての安全確認及び機能確保 5 感染症の発生防止及びまん延防止に関すること 1 施設の被害調査及び応急対策に関すること 2 関児及び施設収容者の避難収容に関すること 3 連絡調整に関すること</td> </tr> </table>	福祉対策部 福祉部長	福祉・救護物資・ボランティア班 ◎福祉課長 ○障がい者支援課長 ○点字図書館長 ○高齢者介護課長 ○第一学校給食センター所長 ○第二学校給食センター所長	福祉課 障がい者支援課 点字図書館 高齢者介護課 第一学校給食センター 第二学校給食センター	1 福祉施設の被害調査及び応急対策等に関すること 2 施設収容者の避難収容に関すること 3 要保護者に関すること 4 死体の処理、埋葬に関すること 5 災害救助法の適用に関すること（適用申請除く） 6 被災者生活再建支援法に関すること 7 衣料、生活必需品等の救護物資及び見舞金等に関すること 8 炊き出しに関すること 9 ボランティアに関すること 10 被災者支援に係る NPO との連携に関すること 11 連絡調整に関すること	健康こども未来対策部 健康こども未来部長	医療救護班 ◎健康推進課長 ○地域医療政策室長 ○国保年金課長 ○産婦人科病院医事課長 ○産婦人科病院看護課長 保育班 ◎保育課長 ○子育て・子育て支援課長 ○発達相談センター次長 (新設)	健康推進課 地域医療政策室 国保年金課 産婦人科病院医事課 産婦人科病院看護課 保育課 子育て・子育て支援課 発達相談センター (新設)	1 医療、医薬品に関すること 2 救護、助産に関すること 3 連絡調整に関すること 4 代替本部設置場所（ひとまげんき・健康プラザうえだ）としての安全確認及び機能確保 5 感染症の発生防止及びまん延防止に関すること 1 施設の被害調査及び応急対策に関すること 2 関児及び施設収容者の避難収容に関すること 3 連絡調整に関すること			
福祉対策部 福祉部長	福祉・救護物資・ボランティア班 ◎福祉課長 ○障がい者支援課長 ○点字図書館長 ○高齢者介護課長 ○第一学校給食センター所長 ○第二学校給食センター所長		福祉課 障がい者支援課 点字図書館 高齢者介護課 第一学校給食センター 第二学校給食センター	1 福祉施設の被害調査及び応急対策等に関すること 2 施設収容者の避難収容に関すること 3 要保護者に関すること 4 死体の処理、埋葬に関すること 5 災害救助法の適用に関すること（適用申請除く） 6 被災者生活再建支援法に関すること 7 衣料、生活必需品等の救護物資及び見舞金等に関すること 8 炊き出しに関すること 9 ボランティアに関すること 10 被災者支援に係る NPO との連携に関すること 11 連絡調整に関すること																	
	健康こども未来対策部 健康こども未来部長	医療救護班 ◎健康推進課長 ○地域医療政策室長 ○国保年金課長 ○産婦人科病院医事課長 ○産婦人科病院看護課長 保育班 ◎保育課長 ○子育て・子育て支援課長 ○発達相談センター次長 感染症対策班 ◎新型コロナウイルス感染症対策室長	健康推進課 地域医療政策室 国保年金課 産婦人科病院医事課 産婦人科病院看護課 保育課 子育て・子育て支援課 発達相談センター 新型コロナウイルス感染症対策室	1 医療、医薬品に関すること 2 救護、助産に関すること 3 連絡調整に関すること 4 代替本部設置場所（ひとまげんき・健康プラザうえだ）としての安全確認及び機能確保 1 施設の被害調査及び応急対策に関すること 2 関児及び施設収容者の避難収容に関すること 3 連絡調整に関すること 1 感染症の発生防止及びまん延防止に関すること 2 連絡調整に関すること																	
福祉対策部 福祉部長	福祉・救護物資・ボランティア班 ◎福祉課長 ○障がい者支援課長 ○点字図書館長 ○高齢者介護課長 ○第一学校給食センター所長 ○第二学校給食センター所長	福祉課 障がい者支援課 点字図書館 高齢者介護課 第一学校給食センター 第二学校給食センター	1 福祉施設の被害調査及び応急対策等に関すること 2 施設収容者の避難収容に関すること 3 要保護者に関すること 4 死体の処理、埋葬に関すること 5 災害救助法の適用に関すること（適用申請除く） 6 被災者生活再建支援法に関すること 7 衣料、生活必需品等の救護物資及び見舞金等に関すること 8 炊き出しに関すること 9 ボランティアに関すること 10 被災者支援に係る NPO との連携に関すること 11 連絡調整に関すること																		
	健康こども未来対策部 健康こども未来部長	医療救護班 ◎健康推進課長 ○地域医療政策室長 ○国保年金課長 ○産婦人科病院医事課長 ○産婦人科病院看護課長 保育班 ◎保育課長 ○子育て・子育て支援課長 ○発達相談センター次長 (新設)	健康推進課 地域医療政策室 国保年金課 産婦人科病院医事課 産婦人科病院看護課 保育課 子育て・子育て支援課 発達相談センター (新設)	1 医療、医薬品に関すること 2 救護、助産に関すること 3 連絡調整に関すること 4 代替本部設置場所（ひとまげんき・健康プラザうえだ）としての安全確認及び機能確保 5 感染症の発生防止及びまん延防止に関すること 1 施設の被害調査及び応急対策に関すること 2 関児及び施設収容者の避難収容に関すること 3 連絡調整に関すること																	
	<table border="1"> <tr> <td rowspan="2">産業振興対策部 産業振興部長</td> <td>商工班 ◎商工課長 ○地域雇用推進課長</td> <td>商工課 地域雇用推進課</td> <td>1 商工・運輸、交通、通信施設等の被害調査及び応急対策に関すること 2 連絡調整に関すること</td> </tr> <tr> <td>農政班 ◎森林整備課長 ○農業政策課長 土地改良班 ◎農地整備課長 ○丸子地域農地整備事務所長 ○真田地域農地整備事務所長 ○武石地域農地整備事務所長 協力班 ◎農業委員会事務局長</td> <td>森林整備課 農業政策課 農地整備課 丸子地域農地整備事務所 真田地域農地整備事務所 武石地域農地整備事務所 農業委員会事務局</td> <td>1 農林水産物の被害調査、応急対策及び復旧に関すること 2 林地、林地、治山施設の被害調査及び復旧に関すること 1 農地、農業用施設等の被害調査、応急対策及び復旧に関すること 2 土石流危険区域等の調査に関すること 1 農業委員会の連絡に関すること 2 応急対策に関すること</td> </tr> </table>	産業振興対策部 産業振興部長	商工班 ◎商工課長 ○地域雇用推進課長	商工課 地域雇用推進課	1 商工・運輸、交通、通信施設等の被害調査及び応急対策に関すること 2 連絡調整に関すること	農政班 ◎森林整備課長 ○農業政策課長 土地改良班 ◎農地整備課長 ○丸子地域農地整備事務所長 ○真田地域農地整備事務所長 ○武石地域農地整備事務所長 協力班 ◎農業委員会事務局長	森林整備課 農業政策課 農地整備課 丸子地域農地整備事務所 真田地域農地整備事務所 武石地域農地整備事務所 農業委員会事務局	1 農林水産物の被害調査、応急対策及び復旧に関すること 2 林地、林地、治山施設の被害調査及び復旧に関すること 1 農地、農業用施設等の被害調査、応急対策及び復旧に関すること 2 土石流危険区域等の調査に関すること 1 農業委員会の連絡に関すること 2 応急対策に関すること	<table border="1"> <tr> <td rowspan="2">商工観光対策部 商工観光部長 農林対策部 農林部長</td> <td>商工班 ◎商工課長 ○地域雇用推進課長 観光班 ◎観光課長 農政班 ◎森林整備課長 ○農政課長 ○農産物マーケティング推進室長 土地改良班 ◎土地改良課長 協力班 ◎農業委員会局長</td> <td>商工課 地域雇用推進課 観光課 森林整備課 農政課 農産物マーケティング推進室 土地改良課 農業委員会事務局</td> <td>1 商工・運輸、交通、通信施設等の被害調査及び応急対策に関すること 2 連絡調整に関すること 3 観光施設の被害調査及び応急対策に関すること 1 農林水産物の被害調査、応急対策及び復旧に関すること 2 林地、林地、治山施設の被害調査及び復旧に関すること 1 農地、農業用施設等の被害調査、応急対策及び復旧に関すること 2 土石流危険区域等の調査に関すること 1 農業委員会の連絡に関すること 2 応急対策に関すること</td> </tr> <tr> <td>文化スポーツ観光対策部 文化スポーツ観光部長</td> <td>文化政策班 ◎文化政策課長 ○上田文化会館長 ○丸子文化会館長 ○スポーツ推進課長 観光班 ◎観光シティプロモーション課長 ○交流文化芸術センター副館長 ○上田市立美術館長</td> <td>文化政策課 上田文化会館 丸子文化会館 スポーツ推進課 観光シティプロモーション課長 交流文化芸術センター 上田市立美術館</td> <td>1 文化・スポーツ施設の被害調査及び応急対策に関すること 2 管理施設の避難者等緊急受入れ調整に関すること 3 避難者受入れに伴う物資の確保に関すること 4 連絡調整に関すること 1 観光施設等の被害調査及び応急対策に関すること 2 関連団体等との連絡調整に関すること</td> </tr> </table>	商工観光対策部 商工観光部長 農林対策部 農林部長	商工班 ◎商工課長 ○地域雇用推進課長 観光班 ◎観光課長 農政班 ◎森林整備課長 ○農政課長 ○農産物マーケティング推進室長 土地改良班 ◎土地改良課長 協力班 ◎農業委員会局長	商工課 地域雇用推進課 観光課 森林整備課 農政課 農産物マーケティング推進室 土地改良課 農業委員会事務局	1 商工・運輸、交通、通信施設等の被害調査及び応急対策に関すること 2 連絡調整に関すること 3 観光施設の被害調査及び応急対策に関すること 1 農林水産物の被害調査、応急対策及び復旧に関すること 2 林地、林地、治山施設の被害調査及び復旧に関すること 1 農地、農業用施設等の被害調査、応急対策及び復旧に関すること 2 土石流危険区域等の調査に関すること 1 農業委員会の連絡に関すること 2 応急対策に関すること	文化スポーツ観光対策部 文化スポーツ観光部長	文化政策班 ◎文化政策課長 ○上田文化会館長 ○丸子文化会館長 ○スポーツ推進課長 観光班 ◎観光シティプロモーション課長 ○交流文化芸術センター副館長 ○上田市立美術館長	文化政策課 上田文化会館 丸子文化会館 スポーツ推進課 観光シティプロモーション課長 交流文化芸術センター 上田市立美術館	1 文化・スポーツ施設の被害調査及び応急対策に関すること 2 管理施設の避難者等緊急受入れ調整に関すること 3 避難者受入れに伴う物資の確保に関すること 4 連絡調整に関すること 1 観光施設等の被害調査及び応急対策に関すること 2 関連団体等との連絡調整に関すること	(新設)			
産業振興対策部 産業振興部長	商工班 ◎商工課長 ○地域雇用推進課長		商工課 地域雇用推進課	1 商工・運輸、交通、通信施設等の被害調査及び応急対策に関すること 2 連絡調整に関すること																	
	農政班 ◎森林整備課長 ○農業政策課長 土地改良班 ◎農地整備課長 ○丸子地域農地整備事務所長 ○真田地域農地整備事務所長 ○武石地域農地整備事務所長 協力班 ◎農業委員会事務局長	森林整備課 農業政策課 農地整備課 丸子地域農地整備事務所 真田地域農地整備事務所 武石地域農地整備事務所 農業委員会事務局	1 農林水産物の被害調査、応急対策及び復旧に関すること 2 林地、林地、治山施設の被害調査及び復旧に関すること 1 農地、農業用施設等の被害調査、応急対策及び復旧に関すること 2 土石流危険区域等の調査に関すること 1 農業委員会の連絡に関すること 2 応急対策に関すること																		
商工観光対策部 商工観光部長 農林対策部 農林部長	商工班 ◎商工課長 ○地域雇用推進課長 観光班 ◎観光課長 農政班 ◎森林整備課長 ○農政課長 ○農産物マーケティング推進室長 土地改良班 ◎土地改良課長 協力班 ◎農業委員会局長	商工課 地域雇用推進課 観光課 森林整備課 農政課 農産物マーケティング推進室 土地改良課 農業委員会事務局	1 商工・運輸、交通、通信施設等の被害調査及び応急対策に関すること 2 連絡調整に関すること 3 観光施設の被害調査及び応急対策に関すること 1 農林水産物の被害調査、応急対策及び復旧に関すること 2 林地、林地、治山施設の被害調査及び復旧に関すること 1 農地、農業用施設等の被害調査、応急対策及び復旧に関すること 2 土石流危険区域等の調査に関すること 1 農業委員会の連絡に関すること 2 応急対策に関すること																		
	文化スポーツ観光対策部 文化スポーツ観光部長	文化政策班 ◎文化政策課長 ○上田文化会館長 ○丸子文化会館長 ○スポーツ推進課長 観光班 ◎観光シティプロモーション課長 ○交流文化芸術センター副館長 ○上田市立美術館長	文化政策課 上田文化会館 丸子文化会館 スポーツ推進課 観光シティプロモーション課長 交流文化芸術センター 上田市立美術館	1 文化・スポーツ施設の被害調査及び応急対策に関すること 2 管理施設の避難者等緊急受入れ調整に関すること 3 避難者受入れに伴う物資の確保に関すること 4 連絡調整に関すること 1 観光施設等の被害調査及び応急対策に関すること 2 関連団体等との連絡調整に関すること																	

頁	新	旧	修正理由・備考																																																									
144	<table border="1"> <tr> <td rowspan="3">都市建設 対策部 都市建設 部長</td> <td>土木班 ◎土木課長 ○管理課長 ○交通政策課長 ○丸子地域建設課長 ○真田地域建設課長 ○武石地域建設課長</td> <td>土木課 管理課 交通政策課 丸子地域建設課 真田地域建設課 武石地域建設課</td> <td>1 道路、河川、橋梁等の被害調査、応急対策及び復旧に関すること 2 障害物の除去に関すること 3 緊急輸送路の確保に関すること 4 交通規制に関すること 5 応急対策に関すること 6 土石流に関すること 7 公共交通機関に係る災害情報の収集に関すること</td> </tr> <tr> <td>建築班 ◎都市計画課長 ○建築指導課長 ○建築課長 ○上田城跡整備室長 ○機復元推進室長</td> <td>都市計画課 建築指導課 建築課 上田城跡整備室 機復元推進室</td> <td>1 公共施設の被害調査に関すること 2 災害応急機材の調達確保に関すること 3 仮設住宅及び応急修理に関すること 4 応急危険度判定に関すること 5 連絡調整に関すること</td> </tr> <tr> <td>住宅班 ◎住宅政策課長</td> <td>住宅政策課</td> <td>1 市営住宅の確保に関すること 2 住宅のあっせんに関すること</td> </tr> </table>	都市建設 対策部 都市建設 部長	土木班 ◎土木課長 ○管理課長 ○交通政策課長 ○丸子地域建設課長 ○真田地域建設課長 ○武石地域建設課長	土木課 管理課 交通政策課 丸子地域建設課 真田地域建設課 武石地域建設課	1 道路、河川、橋梁等の被害調査、応急対策及び復旧に関すること 2 障害物の除去に関すること 3 緊急輸送路の確保に関すること 4 交通規制に関すること 5 応急対策に関すること 6 土石流に関すること 7 公共交通機関に係る災害情報の収集に関すること	建築班 ◎都市計画課長 ○建築指導課長 ○建築課長 ○上田城跡整備室長 ○機復元推進室長	都市計画課 建築指導課 建築課 上田城跡整備室 機復元推進室	1 公共施設の被害調査に関すること 2 災害応急機材の調達確保に関すること 3 仮設住宅及び応急修理に関すること 4 応急危険度判定に関すること 5 連絡調整に関すること	住宅班 ◎住宅政策課長	住宅政策課	1 市営住宅の確保に関すること 2 住宅のあっせんに関すること	<table border="1"> <tr> <td rowspan="2">都市建設 対策部 都市建設 部長</td> <td>土木班 ◎土木課長 ○管理課長 ○交通政策課長</td> <td>土木課 管理課 交通政策課</td> <td>1 道路、河川、橋梁等の被害調査、応急対策及び復旧に関すること 2 障害物の除去に関すること 3 緊急輸送路の確保に関すること 4 交通規制に関すること 5 応急対策に関すること 6 土石流に関すること 7 公共交通機関に係る災害情報の収集に関すること</td> </tr> <tr> <td>管理班 ◎都市計画課長 ○建築指導課長 ○空家対策室長 ○建築課長 (新設)</td> <td>都市計画課 建築指導課 空家対策室 建築課</td> <td>1 公共施設の被害調査に関すること 2 災害応急機材の調達確保に関すること 3 仮設住宅及び応急修理に関すること 4 応急危険度判定に関すること 5 連絡調整に関すること</td> </tr> </table>	都市建設 対策部 都市建設 部長	土木班 ◎土木課長 ○管理課長 ○交通政策課長	土木課 管理課 交通政策課	1 道路、河川、橋梁等の被害調査、応急対策及び復旧に関すること 2 障害物の除去に関すること 3 緊急輸送路の確保に関すること 4 交通規制に関すること 5 応急対策に関すること 6 土石流に関すること 7 公共交通機関に係る災害情報の収集に関すること	管理班 ◎都市計画課長 ○建築指導課長 ○空家対策室長 ○建築課長 (新設)	都市計画課 建築指導課 空家対策室 建築課	1 公共施設の被害調査に関すること 2 災害応急機材の調達確保に関すること 3 仮設住宅及び応急修理に関すること 4 応急危険度判定に関すること 5 連絡調整に関すること	市組織改正等に合わせた災害対策本部体制の見直しに伴う修正																																								
都市建設 対策部 都市建設 部長	土木班 ◎土木課長 ○管理課長 ○交通政策課長 ○丸子地域建設課長 ○真田地域建設課長 ○武石地域建設課長		土木課 管理課 交通政策課 丸子地域建設課 真田地域建設課 武石地域建設課	1 道路、河川、橋梁等の被害調査、応急対策及び復旧に関すること 2 障害物の除去に関すること 3 緊急輸送路の確保に関すること 4 交通規制に関すること 5 応急対策に関すること 6 土石流に関すること 7 公共交通機関に係る災害情報の収集に関すること																																																								
	建築班 ◎都市計画課長 ○建築指導課長 ○建築課長 ○上田城跡整備室長 ○機復元推進室長		都市計画課 建築指導課 建築課 上田城跡整備室 機復元推進室	1 公共施設の被害調査に関すること 2 災害応急機材の調達確保に関すること 3 仮設住宅及び応急修理に関すること 4 応急危険度判定に関すること 5 連絡調整に関すること																																																								
	住宅班 ◎住宅政策課長	住宅政策課	1 市営住宅の確保に関すること 2 住宅のあっせんに関すること																																																									
都市建設 対策部 都市建設 部長	土木班 ◎土木課長 ○管理課長 ○交通政策課長	土木課 管理課 交通政策課	1 道路、河川、橋梁等の被害調査、応急対策及び復旧に関すること 2 障害物の除去に関すること 3 緊急輸送路の確保に関すること 4 交通規制に関すること 5 応急対策に関すること 6 土石流に関すること 7 公共交通機関に係る災害情報の収集に関すること																																																									
	管理班 ◎都市計画課長 ○建築指導課長 ○空家対策室長 ○建築課長 (新設)	都市計画課 建築指導課 空家対策室 建築課	1 公共施設の被害調査に関すること 2 災害応急機材の調達確保に関すること 3 仮設住宅及び応急修理に関すること 4 応急危険度判定に関すること 5 連絡調整に関すること																																																									
145	<table border="1"> <tr> <td rowspan="3">消防対策 部 消防部長</td> <td>総務班 ◎消防総務課長</td> <td>消防総務課</td> <td>1 予報、警報等の伝達および広報に関すること 2 気象情報の収集に関すること 3 非常時における通信の確保に関すること 4 災害の警戒及び防衛に関すること 5 避難の勧告又は指示に関すること 6 被害者の救出、救助に関すること 7 被害者の避難誘導に関すること 8 水防に関すること 9 死体の捜索に関すること 10 消防、防災組織との連絡、防災活動に関すること 11 火災証明に関すること(火災によるもの) 12 火災調査に関すること</td> </tr> <tr> <td>警防班 ◎消防警防課長 ○中央消防課長 ○南部消防課長 ○東北消防課長 ○川西消防課長 ○丸子消防課長 ○真田消防課長</td> <td>消防警防課 中央消防課 南部消防課 東北消防課 川西消防課 丸子消防課 真田消防課</td> <td></td> </tr> <tr> <td>予防班 ◎消防予防課長</td> <td>消防予防課</td> <td></td> </tr> <tr> <td rowspan="4">上下水道 対策部 上下水道 局長</td> <td>総務班 ◎経営管理課長 ○サービス課長</td> <td>経営管理課 サービス課</td> <td>1 部の庶務に関すること 2 連絡調整に関すること 3 情報の収集及び伝達に関すること 4 広報活動に関すること 5 協力要請に関すること</td> </tr> <tr> <td>上水道班 ◎上水道課長 ○丸子・武石上下水道課長</td> <td>上水道課 丸子・武石上下水道課</td> <td>1 上水道施設の被害調査に関すること 2 飲料水の応急給水に関すること 3 上水道施設の応急対策に関すること 4 上水道施設の復旧に関すること 5 応急資機材の調達、確保に関すること 6 飲料水の水質に関すること</td> </tr> <tr> <td>浄水管理班 ◎浄水管理センター所長</td> <td>浄水管理センター</td> <td></td> </tr> <tr> <td>下水道班 ◎下水道課長 ○丸子・武石上下水道課長</td> <td>下水道課 丸子・武石上下水道課</td> <td>1 下水道施設の被害調査に関すること 2 下水道施設の応急対策に関すること 3 下水道施設の復旧に関すること 4 応急資機材の調達、確保に関すること 5 放流水の水質に関すること</td> </tr> <tr> <td rowspan="2">議会対策 部 議会事務 局長</td> <td>議会班 ◎議会事務局次長</td> <td>議会事務局</td> <td>1 議会への連絡に関すること 2 応急対策に関すること</td> </tr> <tr> <td>協力班 ◎選挙管理委員会事務局長 ○監査委員事務局長</td> <td>選挙管理委員会事務局 監査委員事務局</td> <td>1 応急対策に関すること</td> </tr> </table>	消防対策 部 消防部長	総務班 ◎消防総務課長	消防総務課	1 予報、警報等の伝達および広報に関すること 2 気象情報の収集に関すること 3 非常時における通信の確保に関すること 4 災害の警戒及び防衛に関すること 5 避難の勧告又は指示に関すること 6 被害者の救出、救助に関すること 7 被害者の避難誘導に関すること 8 水防に関すること 9 死体の捜索に関すること 10 消防、防災組織との連絡、防災活動に関すること 11 火災証明に関すること(火災によるもの) 12 火災調査に関すること	警防班 ◎消防警防課長 ○中央消防課長 ○南部消防課長 ○東北消防課長 ○川西消防課長 ○丸子消防課長 ○真田消防課長	消防警防課 中央消防課 南部消防課 東北消防課 川西消防課 丸子消防課 真田消防課		予防班 ◎消防予防課長	消防予防課		上下水道 対策部 上下水道 局長	総務班 ◎経営管理課長 ○サービス課長	経営管理課 サービス課	1 部の庶務に関すること 2 連絡調整に関すること 3 情報の収集及び伝達に関すること 4 広報活動に関すること 5 協力要請に関すること	上水道班 ◎上水道課長 ○丸子・武石上下水道課長	上水道課 丸子・武石上下水道課	1 上水道施設の被害調査に関すること 2 飲料水の応急給水に関すること 3 上水道施設の応急対策に関すること 4 上水道施設の復旧に関すること 5 応急資機材の調達、確保に関すること 6 飲料水の水質に関すること	浄水管理班 ◎浄水管理センター所長	浄水管理センター		下水道班 ◎下水道課長 ○丸子・武石上下水道課長	下水道課 丸子・武石上下水道課	1 下水道施設の被害調査に関すること 2 下水道施設の応急対策に関すること 3 下水道施設の復旧に関すること 4 応急資機材の調達、確保に関すること 5 放流水の水質に関すること	議会対策 部 議会事務 局長	議会班 ◎議会事務局次長	議会事務局	1 議会への連絡に関すること 2 応急対策に関すること	協力班 ◎選挙管理委員会事務局長 ○監査委員事務局長	選挙管理委員会事務局 監査委員事務局	1 応急対策に関すること	<table border="1"> <tr> <td rowspan="2">消防対策 部 消防部長</td> <td>総務班 ◎消防総務課長</td> <td>消防総務課</td> <td>1 予報、警報等の伝達および広報に関すること 2 気象情報の収集に関すること 3 非常時における通信の確保に関すること 4 災害の警戒及び防衛に関すること 5 避難の勧告又は指示に関すること 6 被害者の救出、救助に関すること 7 被害者の避難誘導に関すること 8 水防に関すること 9 死体の捜索に関すること 10 消防、防災組織との連絡、防災活動に関すること 11 火災証明に関すること(火災によるもの) 12 火災調査に関すること</td> </tr> <tr> <td>警防班 ◎消防警防課長 ○中央消防課長 ○南部消防課長 ○東北消防課長 ○川西消防課長 ○丸子消防課長 ○真田消防課長</td> <td>消防警防課 中央消防課 南部消防課 東北消防課 川西消防課 丸子消防課 真田消防課</td> <td></td> </tr> <tr> <td rowspan="4">上下水道 対策部 上下水道 局長</td> <td>総務班 ◎経営管理課長 ○サービス課長</td> <td>経営管理課 サービス課</td> <td>1 部の庶務に関すること 2 連絡調整に関すること 3 情報の収集及び伝達に関すること 4 広報活動に関すること 5 協力要請に関すること</td> </tr> <tr> <td>上水道班 ◎上水道課長 ○丸子・武石上下水道課長</td> <td>上水道課 丸子・武石上下水道課</td> <td>1 上水道施設の被害調査に関すること 2 飲料水の応急給水に関すること 3 上水道施設の応急対策に関すること 4 上水道施設の復旧に関すること 5 応急資機材の調達、確保に関すること 6 飲料水の水質に関すること</td> </tr> <tr> <td>浄水管理班 ◎浄水管理センター所長</td> <td>浄水管理センター</td> <td></td> </tr> <tr> <td>下水道班 ◎下水道課長 ○丸子・武石上下水道課長</td> <td>下水道課 丸子・武石上下水道課</td> <td>1 下水道施設の被害調査に関すること 2 下水道施設の応急対策に関すること 3 下水道施設の復旧に関すること 4 応急資機材の調達、確保に関すること 5 放流水の水質に関すること</td> </tr> <tr> <td rowspan="2">議会対策 部 議会事務 局長</td> <td>議会班 ◎議会事務局次長</td> <td>議会事務局</td> <td>1 議会への連絡に関すること 2 応急対策に関すること</td> </tr> <tr> <td>協力班 ◎選挙管理委員会事務局長 ○監査委員事務局長</td> <td>選挙管理委員会事務局 監査委員事務局</td> <td>1 応急対策に関すること</td> </tr> </table>	消防対策 部 消防部長	総務班 ◎消防総務課長	消防総務課	1 予報、警報等の伝達および広報に関すること 2 気象情報の収集に関すること 3 非常時における通信の確保に関すること 4 災害の警戒及び防衛に関すること 5 避難の勧告又は指示に関すること 6 被害者の救出、救助に関すること 7 被害者の避難誘導に関すること 8 水防に関すること 9 死体の捜索に関すること 10 消防、防災組織との連絡、防災活動に関すること 11 火災証明に関すること(火災によるもの) 12 火災調査に関すること	警防班 ◎消防警防課長 ○中央消防課長 ○南部消防課長 ○東北消防課長 ○川西消防課長 ○丸子消防課長 ○真田消防課長	消防警防課 中央消防課 南部消防課 東北消防課 川西消防課 丸子消防課 真田消防課		上下水道 対策部 上下水道 局長	総務班 ◎経営管理課長 ○サービス課長	経営管理課 サービス課	1 部の庶務に関すること 2 連絡調整に関すること 3 情報の収集及び伝達に関すること 4 広報活動に関すること 5 協力要請に関すること	上水道班 ◎上水道課長 ○丸子・武石上下水道課長	上水道課 丸子・武石上下水道課	1 上水道施設の被害調査に関すること 2 飲料水の応急給水に関すること 3 上水道施設の応急対策に関すること 4 上水道施設の復旧に関すること 5 応急資機材の調達、確保に関すること 6 飲料水の水質に関すること	浄水管理班 ◎浄水管理センター所長	浄水管理センター		下水道班 ◎下水道課長 ○丸子・武石上下水道課長	下水道課 丸子・武石上下水道課	1 下水道施設の被害調査に関すること 2 下水道施設の応急対策に関すること 3 下水道施設の復旧に関すること 4 応急資機材の調達、確保に関すること 5 放流水の水質に関すること	議会対策 部 議会事務 局長	議会班 ◎議会事務局次長	議会事務局	1 議会への連絡に関すること 2 応急対策に関すること	協力班 ◎選挙管理委員会事務局長 ○監査委員事務局長	選挙管理委員会事務局 監査委員事務局	1 応急対策に関すること	
消防対策 部 消防部長	総務班 ◎消防総務課長		消防総務課	1 予報、警報等の伝達および広報に関すること 2 気象情報の収集に関すること 3 非常時における通信の確保に関すること 4 災害の警戒及び防衛に関すること 5 避難の勧告又は指示に関すること 6 被害者の救出、救助に関すること 7 被害者の避難誘導に関すること 8 水防に関すること 9 死体の捜索に関すること 10 消防、防災組織との連絡、防災活動に関すること 11 火災証明に関すること(火災によるもの) 12 火災調査に関すること																																																								
	警防班 ◎消防警防課長 ○中央消防課長 ○南部消防課長 ○東北消防課長 ○川西消防課長 ○丸子消防課長 ○真田消防課長		消防警防課 中央消防課 南部消防課 東北消防課 川西消防課 丸子消防課 真田消防課																																																									
	予防班 ◎消防予防課長	消防予防課																																																										
上下水道 対策部 上下水道 局長	総務班 ◎経営管理課長 ○サービス課長	経営管理課 サービス課	1 部の庶務に関すること 2 連絡調整に関すること 3 情報の収集及び伝達に関すること 4 広報活動に関すること 5 協力要請に関すること																																																									
	上水道班 ◎上水道課長 ○丸子・武石上下水道課長	上水道課 丸子・武石上下水道課	1 上水道施設の被害調査に関すること 2 飲料水の応急給水に関すること 3 上水道施設の応急対策に関すること 4 上水道施設の復旧に関すること 5 応急資機材の調達、確保に関すること 6 飲料水の水質に関すること																																																									
	浄水管理班 ◎浄水管理センター所長	浄水管理センター																																																										
	下水道班 ◎下水道課長 ○丸子・武石上下水道課長	下水道課 丸子・武石上下水道課	1 下水道施設の被害調査に関すること 2 下水道施設の応急対策に関すること 3 下水道施設の復旧に関すること 4 応急資機材の調達、確保に関すること 5 放流水の水質に関すること																																																									
議会対策 部 議会事務 局長	議会班 ◎議会事務局次長	議会事務局	1 議会への連絡に関すること 2 応急対策に関すること																																																									
	協力班 ◎選挙管理委員会事務局長 ○監査委員事務局長	選挙管理委員会事務局 監査委員事務局	1 応急対策に関すること																																																									
消防対策 部 消防部長	総務班 ◎消防総務課長	消防総務課	1 予報、警報等の伝達および広報に関すること 2 気象情報の収集に関すること 3 非常時における通信の確保に関すること 4 災害の警戒及び防衛に関すること 5 避難の勧告又は指示に関すること 6 被害者の救出、救助に関すること 7 被害者の避難誘導に関すること 8 水防に関すること 9 死体の捜索に関すること 10 消防、防災組織との連絡、防災活動に関すること 11 火災証明に関すること(火災によるもの) 12 火災調査に関すること																																																									
	警防班 ◎消防警防課長 ○中央消防課長 ○南部消防課長 ○東北消防課長 ○川西消防課長 ○丸子消防課長 ○真田消防課長	消防警防課 中央消防課 南部消防課 東北消防課 川西消防課 丸子消防課 真田消防課																																																										
上下水道 対策部 上下水道 局長	総務班 ◎経営管理課長 ○サービス課長	経営管理課 サービス課	1 部の庶務に関すること 2 連絡調整に関すること 3 情報の収集及び伝達に関すること 4 広報活動に関すること 5 協力要請に関すること																																																									
	上水道班 ◎上水道課長 ○丸子・武石上下水道課長	上水道課 丸子・武石上下水道課	1 上水道施設の被害調査に関すること 2 飲料水の応急給水に関すること 3 上水道施設の応急対策に関すること 4 上水道施設の復旧に関すること 5 応急資機材の調達、確保に関すること 6 飲料水の水質に関すること																																																									
	浄水管理班 ◎浄水管理センター所長	浄水管理センター																																																										
	下水道班 ◎下水道課長 ○丸子・武石上下水道課長	下水道課 丸子・武石上下水道課	1 下水道施設の被害調査に関すること 2 下水道施設の応急対策に関すること 3 下水道施設の復旧に関すること 4 応急資機材の調達、確保に関すること 5 放流水の水質に関すること																																																									
議会対策 部 議会事務 局長	議会班 ◎議会事務局次長	議会事務局	1 議会への連絡に関すること 2 応急対策に関すること																																																									
	協力班 ◎選挙管理委員会事務局長 ○監査委員事務局長	選挙管理委員会事務局 監査委員事務局	1 応急対策に関すること																																																									

頁 146	新	旧	修正理由・備考			
<p>教育対策部 教育次長</p>	<p>学校教育班 ◎学校教育課長 ○教育総務課長 ○教育施設整備室長</p> <p>学校教育課 教育総務課 教育施設整備室</p> <p>生涯学習班 ◎生涯学習・文化財課長 ○機復元推進室長 ○上田城跡整備室長</p> <p>生涯学習・文化財課 機復元推進室 上田城跡整備室</p> <p>学校保健給食班 ◎学校保健給食課長 ○第一学校給食センター所長 ○第二学校給食センター所長 ○丸子学校給食センター所長</p> <p>学校保健給食課 第一学校給食センター 第二学校給食センター 丸子学校給食センター</p> <p>協力班 ◎中央公民館長 ○上田市立上田図書館長 ○上田情報ライブラリー館長 ○上田市立博物館長 ○西部公民館 ○城南公民館</p> <p>中央公民館 上田市立上田図書館 上田情報ライブラリー 上田市立博物館 西部公民館 城南公民館</p>	<ol style="list-style-type: none"> 1 教育施設の被害調査及び応急対策に関すること 2 被災児童生徒に対する教材、学用品等の交付に関すること 3 学校内の災害対策に関すること 4 学校施設の避難場所に関すること 5 連絡調整に関すること <ol style="list-style-type: none"> 1 社会教育施設、文化財等の被害調査及び応急対策に関すること <ol style="list-style-type: none"> 1 児童生徒の健康保持に関すること 2 学校給食施設の被害調査に関すること 3 学校給食の復旧に関すること 4 炊出し協力調整に関すること <ol style="list-style-type: none"> 1 応急対策に関すること 	<p>教育対策部 教育次長</p>	<p>学校教育班 ◎学校教育課長 ○教育総務課長 ○教育施設整備室長</p> <p>学校教育課 教育総務課 教育施設整備室</p> <p>生涯学習班 ◎生涯学習・文化財課長 ○スポーツ推進課長</p> <p>生涯学習・文化財課 スポーツ推進課</p> <p>(新設)</p> <p>協力班 ◎中央公民館長 ○上田市立上田図書館長 ○上田情報ライブラリー館長 ○上田市立博物館長</p> <p>中央公民館 上田市立上田図書館 上田情報ライブラリー館 上田市立博物館</p>	<ol style="list-style-type: none"> 1 教育施設の被害調査及び応急対策に関すること 2 被災児童生徒に対する教材、学用品等の交付に関すること 3 学校内の災害対策に関すること 4 学校施設の避難場所に関すること 5 連絡調整に関すること <ol style="list-style-type: none"> 1 社会教育施設、文化財等の被害調査及び応急対策に関すること 2 体育施設の被害調査及び応急対策に関すること <ol style="list-style-type: none"> 1 応急対策に関すること ※ 中央公民館長は、西部・城南・上野が丘・塩田・川西の各公民館に連絡する。 	<p>市組織改正等に合わせた災害対策本部体制の見直しに伴う修正</p>
<p>地域対策部 上田地域自治センター長（地域全体）、 丸子地域自治センター長（丸子地域）、 真田地域自治センター長（真田地域）、 武石地域自治センター長（武石地域）、</p>	<p>上田地域対策班 ◎豊殿地域自治センター長 ◎塩田地域自治センター長 ◎川西地域自治センター長 ○西部公民館長 ○城南公民館長 ○上野が丘公民館長 ○塩田公民館長 ○川西公民館長</p> <p>豊殿地域自治センター 塩田地域自治センター 川西地域自治センター 西部公民館 城南公民館 上野が丘公民館 塩田公民館 川西公民館</p> <p>丸子地域対策班 ◎丸子地域自治センター次長 ○丸子市民サービス課長 ○丸子産業観光課長 ○丸子地域建設課長 ○丸子地域農地整備事務所長 ○丸子地域教育事務所長 ○上田市丸子学校給食センター所長 ○丸子図書館次長 ○丸子文化会館次長 ○丸子公民館次長</p> <p>丸子地域自治センター 丸子地域振興課 丸子市民サービス課 丸子産業観光課 丸子地域建設課 丸子地域農地整備事務所 丸子地域教育事務所 上田市丸子学校給食センター 丸子図書館 丸子文化会館 丸子公民館</p> <p>真田地域対策班 ◎真田地域自治センター次長 ○真田市民サービス課長 ○真田産業観光課長 ○真田地域建設課長 ○真田地域農地整備事務所長 ○真田地域教育事務所長 ○真田図書館次長 ○真田中央公民館次長</p> <p>真田地域自治センター 真田地域振興課 真田市民サービス課 真田産業観光課 真田地域建設課 真田地域農地整備事務所 真田建設課 真田地域教育事務所 真田図書館 真田中央公民館</p> <p>武石地域対策班 ◎武石地域自治センター次長 ○武石市民サービス課長 ○武石産業観光課長 ○武石地域建設課長 ○武石地域農地整備事務所長 ○武石地域教育事務所長 ○武石公民館次長</p> <p>武石地域自治センター 武石地域振興課 武石市民サービス課 武石産業観光課 武石地域建設課 武石地域農地整備事務所 武石地域教育事務所 武石公民館</p>	<ol style="list-style-type: none"> 1 地域対策に関すること 2 連絡調整に関すること 3 応急対策に関すること 	<p>地域対策部 上田地域自治センター長（地域全体）、 丸子地域自治センター長（丸子地域）、 真田地域自治センター長（真田地域）、 武石地域自治センター長（武石地域）、</p>	<p>上田地域対策班 ◎豊殿地域自治センター長 ◎塩田地域自治センター長 ◎川西地域自治センター長 ○西部公民館長 ○城南公民館長 ○上野が丘公民館長 ○塩田公民館長 ○川西公民館長</p> <p>豊殿地域自治センター 塩田地域自治センター 川西地域自治センター 西部公民館 城南公民館 上野が丘公民館 塩田公民館 川西公民館</p> <p>丸子地域対策班 ◎丸子地域自治センター次長 ○丸子市民サービス課長 ○丸子産業観光課長 ○丸子建設課長 ○丸子地域教育事務所長 ○上田市丸子学校給食センター所長 ○丸子図書館次長 ○丸子文化会館次長 ○丸子公民館次長</p> <p>丸子地域自治センター 丸子地域振興課 丸子市民サービス課 丸子産業観光課 丸子建設課 丸子地域教育事務所 上田市丸子学校給食センター 丸子図書館 丸子文化会館 丸子公民館</p> <p>真田地域対策班 ◎真田地域自治センター次長 ○真田市民サービス課長 ○真田産業観光課長 ○真田建設課長 ○真田地域教育事務所長 ○真田図書館次長 ○真田中央公民館次長</p> <p>真田地域自治センター 真田地域振興課 真田市民サービス課 真田産業観光課 真田建設課 真田地域教育事務所 真田図書館 真田中央公民館</p> <p>武石地域対策班 ◎武石地域自治センター次長 ○武石市民サービス課長 ○武石産業建設課長 ○武石地域教育事務所長 ○武石公民館次長</p> <p>武石地域自治センター 武石地域振興課 武石市民サービス課 武石産業建設課 武石地域教育事務所 武石公民館</p>	<ol style="list-style-type: none"> 1 地域対策に関すること 2 連絡調整に関すること 3 応急対策に関すること 	

頁	新	旧	修正理由・備考																
146	<p>各部共通事務分掌</p> <p><u>〔連絡員の派遣〕</u> 統括本部室長を除く各対策部長は、災害対策本部設置時に災害対策本部会議と対策部内各班との迅速な連絡調整を図るため、所属職員（課長補佐又は係長級）から予め連絡員を1名定めるものとする。 連絡員は、災害対策本部室に待機し、次の業務を行う。</p> <table border="1" data-bbox="219 376 736 440"> <tr> <td>○対策部長の指示、その他班長への連絡事項の伝達</td> </tr> <tr> <td>○対策部内各班から対策部長又は本部長への連絡事項の伝達</td> </tr> </table> <p><u>〔連絡調整担当班〕</u></p> <table border="1" data-bbox="197 488 996 652"> <tr> <td>全部局</td> <td>職員安否、参集、被災状況の把握に関すること</td> </tr> <tr> <td rowspan="4">施設所管課</td> <td>施設利用者の安全確保及び安否確認並びに施設の保全に関すること</td> </tr> <tr> <td>施設の被害、周辺の被災状況の調査と報告に関すること</td> </tr> <tr> <td>施設の災害応急対策と災害復旧に関すること</td> </tr> <tr> <td>避難を求める者がいる場合は適切に保護し、本部に報告すること</td> </tr> </table> <p>①被害調査結果の報告……速報、詳報 ②応急措置等の結果報告 ③指定避難所の運営に関すること ④その他必要な事項の報告 ⑤関係上部機関からの情報入手と報告、通報に関すること ⑥土砂災害危険箇所（土石流、地すべり、がけ崩れなどの危険箇所）及びため池危険箇所のパトロール及び警戒避難体制の整備に関すること</p> <p style="text-align: center;">}—— 班長→部長→<u>統括本部室長</u>→本部長</p>	○対策部長の指示、その他班長への連絡事項の伝達	○対策部内各班から対策部長又は本部長への連絡事項の伝達	全部局	職員安否、参集、被災状況の把握に関すること	施設所管課	施設利用者の安全確保及び安否確認並びに施設の保全に関すること	施設の被害、周辺の被災状況の調査と報告に関すること	施設の災害応急対策と災害復旧に関すること	避難を求める者がいる場合は適切に保護し、本部に報告すること	<p>各部共通事務分掌〔<u>連絡調整担当班</u>〕</p> <p><u>（新設）</u></p> <table border="1" data-bbox="1102 488 1901 652"> <tr> <td>全部局</td> <td>職員安否、参集、被災状況の把握に関すること</td> </tr> <tr> <td rowspan="4">施設所管課</td> <td>施設利用者の安全確保及び安否確認並びに施設の保全に関すること</td> </tr> <tr> <td>施設の被害、周辺の被災状況の調査と報告に関すること</td> </tr> <tr> <td>施設の災害応急対策と災害復旧に関すること</td> </tr> <tr> <td>避難を求める者がいる場合は適切に保護し、本部に報告すること</td> </tr> </table> <p>①被害調査結果の報告……速報、詳報 ②応急措置等の結果報告 ③指定避難所の運営に関すること ④その他必要な事項の報告 ⑤関係上部機関からの情報入手と報告、通報に関すること ⑥土砂災害危険箇所（土石流、地すべり、がけ崩れなどの危険箇所）及びため池危険箇所のパトロール及び警戒避難体制の整備に関すること</p> <p style="text-align: center;">}—— 班長→部長→<u>本部室長</u>→本部長</p>	全部局	職員安否、参集、被災状況の把握に関すること	施設所管課	施設利用者の安全確保及び安否確認並びに施設の保全に関すること	施設の被害、周辺の被災状況の調査と報告に関すること	施設の災害応急対策と災害復旧に関すること	避難を求める者がいる場合は適切に保護し、本部に報告すること	<p>市組織改正等に合わせた災害対策本部体制の見直しに伴う修正</p>
○対策部長の指示、その他班長への連絡事項の伝達																			
○対策部内各班から対策部長又は本部長への連絡事項の伝達																			
全部局	職員安否、参集、被災状況の把握に関すること																		
施設所管課	施設利用者の安全確保及び安否確認並びに施設の保全に関すること																		
	施設の被害、周辺の被災状況の調査と報告に関すること																		
	施設の災害応急対策と災害復旧に関すること																		
	避難を求める者がいる場合は適切に保護し、本部に報告すること																		
全部局	職員安否、参集、被災状況の把握に関すること																		
施設所管課	施設利用者の安全確保及び安否確認並びに施設の保全に関すること																		
	施設の被害、周辺の被災状況の調査と報告に関すること																		
	施設の災害応急対策と災害復旧に関すること																		
	避難を求める者がいる場合は適切に保護し、本部に報告すること																		

頁	新	旧	修正理由・備考																																												
157	<p>第5節 ヘリコプターの運用計画</p> <p>(別記) ヘリコプター要請手続要領</p> <p>3 県警ヘリコプター 災害応急対策を実施するに当たり、消防防災ヘリコプター及び県政用ヘリコプターが使用できない場合又は2機では対応できない場合には、県警ヘリコプターの出動を要請するものとする。</p>  <p>(略)</p>	<p>第5節 ヘリコプターの運用計画</p> <p>(別記) ヘリコプター要請手続要領</p> <p>3 県警ヘリコプター 災害応急対策を実施するに当たり、消防防災ヘリコプター及び県政用ヘリコプターが使用できない場合又は2機では対応できない場合には、県警ヘリコプターの出動を要請するものとする。</p>  <p>(略)</p>	<p>修正理由・備考</p> <p>国の防災基本計画、長野県地域防災計画に合わせて修正(警察本部による修正) (国の「緊急消防援助隊の応援等に関する要綱」の改正に伴う修正)</p>																																												
158	<p>4 広域航空消防応援等ヘリコプター</p> <p>(2) 緊急消防援助隊航空小隊の出動計画</p> <p>ア 大規模災害又は特殊災害が起きた場合に、原則として第1次的に応援出動する航空小隊を第一次出動航空小隊とし、長野県に災害発生した場合の第一次出動航空小隊は以下のとおり。</p> <table border="1" data-bbox="315 582 898 655"> <tr> <td>東京消防庁</td> <td>埼玉県</td> <td>山梨県</td> <td>群馬県</td> <td>新潟県</td> </tr> <tr> <td>富山県</td> <td>岐阜県</td> <td>静岡県</td> <td>浜松市</td> <td>名古屋市</td> </tr> </table> <p>イ 第一出動航空小隊のほか、大規模災害又は特殊災害が発生したとの情報を得た場合に速やかに応援出動の準備を行う航空部隊を出動準備航空小隊とし、長野県に発生した場合の出動準備航空小隊は以下のとおり。</p> <table border="1" data-bbox="322 746 891 820"> <tr> <td>茨城県</td> <td>栃木県</td> <td>千葉県</td> <td>横浜市</td> <td>川崎市</td> <td>石川県</td> </tr> <tr> <td>福井県</td> <td>静岡県</td> <td>三重県</td> <td>滋賀県</td> <td>京都市</td> <td>大阪市</td> </tr> </table>	東京消防庁	埼玉県	山梨県	群馬県	新潟県	富山県	岐阜県	静岡県	浜松市	名古屋市	茨城県	栃木県	千葉県	横浜市	川崎市	石川県	福井県	静岡県	三重県	滋賀県	京都市	大阪市	<p>4 広域航空消防応援等ヘリコプター</p> <p>(2) 緊急消防援助隊航空小隊の出動計画</p> <p>ア 大規模災害又は特殊災害が起きた場合に、原則として第1次的に応援出動する航空小隊を第一次出動航空小隊とし、長野県に災害発生した場合の第一次出動航空小隊は以下のとおり。</p> <table border="1" data-bbox="1218 582 1800 655"> <tr> <td>東京消防庁</td> <td>埼玉県</td> <td>山梨県</td> <td>横浜市</td> <td>新潟県</td> </tr> <tr> <td>富山県</td> <td>岐阜県</td> <td>静岡県</td> <td>浜松市</td> <td>名古屋市</td> </tr> </table> <p>イ 第一出動航空小隊のほか、大規模災害又は特殊災害が発生したとの情報を得た場合に速やかに応援出動の準備を行う航空部隊を出動準備航空小隊とし、長野県に発生した場合の出動準備航空小隊は以下のとおり。</p> <table border="1" data-bbox="1225 746 1794 820"> <tr> <td>栃木県</td> <td>茨城県</td> <td>千葉県</td> <td>川崎市</td> <td>石川県</td> <td>福井県</td> </tr> <tr> <td>静岡県</td> <td>愛知県</td> <td>三重県</td> <td>滋賀県</td> <td>京都市</td> <td>大阪市</td> </tr> </table>	東京消防庁	埼玉県	山梨県	横浜市	新潟県	富山県	岐阜県	静岡県	浜松市	名古屋市	栃木県	茨城県	千葉県	川崎市	石川県	福井県	静岡県	愛知県	三重県	滋賀県	京都市	大阪市	
東京消防庁	埼玉県	山梨県	群馬県	新潟県																																											
富山県	岐阜県	静岡県	浜松市	名古屋市																																											
茨城県	栃木県	千葉県	横浜市	川崎市	石川県																																										
福井県	静岡県	三重県	滋賀県	京都市	大阪市																																										
東京消防庁	埼玉県	山梨県	横浜市	新潟県																																											
富山県	岐阜県	静岡県	浜松市	名古屋市																																											
栃木県	茨城県	千葉県	川崎市	石川県	福井県																																										
静岡県	愛知県	三重県	滋賀県	京都市	大阪市																																										
159	<p>(略)</p> <p>5 自衛隊ヘリコプター</p> 	<p>(略)</p> <p>5 自衛隊ヘリコプター</p> 																																													

頁		旧	修正理由・備考																
160	<p>7 ドクターヘリ 重度救急患者の搬送が必要な場合は、危機管理部と健康福祉部が調整の上、長野厚生連佐久総合病院又は信州大学医学部付属病院へドクターヘリの出動を要請する。</p> 	<p>7 ドクターヘリ 重度救急患者の搬送が必要な場合は、危機管理部と健康福祉部が調整の上、長野厚生連佐久総合病院又は信州大学医学部付属病院へドクターヘリの出動を要請する。</p> 	<p>修正理由・備考 長野県地域防災計画に合わせて修正（県組織名称の修正）</p>																
162	<p>第3 活動の内容 第6節 自衛隊の災害派遣</p> <p>1 派遣要請 (2) 実施計画 ア 派遣の要請 (イ) 派遣要請の範囲 自衛隊の災害派遣を要請できる範囲は、災害の状況、他の救援機関等の活動状況、要請内容、現地における部隊等の人員、装備等により異なるが、おおむね次による。</p> <table border="1" data-bbox="241 1141 1030 1276"> <thead> <tr> <th>項目</th> <th>内容</th> </tr> </thead> <tbody> <tr> <td>(略)</td> <td>(略)</td> </tr> <tr> <td>給食及び給水、入浴支援</td> <td>被災者に対する給食及び給水、入浴支援</td> </tr> <tr> <td>(略)</td> <td>(略)</td> </tr> </tbody> </table>	項目	内容	(略)	(略)	給食及び給水、入浴支援	被災者に対する給食及び給水、入浴支援	(略)	(略)	<p>第3 活動の内容 第6節 自衛隊の災害派遣</p> <p>1 派遣要請 (2) 実施計画 ア 派遣の要請 (イ) 派遣要請の範囲 自衛隊の災害派遣を要請できる範囲は、災害の状況、他の救援機関等の活動状況、要請内容、現地における部隊等の人員、装備等により異なるが、おおむね次による。</p> <table border="1" data-bbox="1149 1141 1937 1276"> <thead> <tr> <th>項目</th> <th>内容</th> </tr> </thead> <tbody> <tr> <td>(略)</td> <td>(略)</td> </tr> <tr> <td>炊飯及び給水</td> <td>被災者に対する炊飯及び給水</td> </tr> <tr> <td>(略)</td> <td>(略)</td> </tr> </tbody> </table>	項目	内容	(略)	(略)	炊飯及び給水	被災者に対する炊飯及び給水	(略)	(略)	<p>国の防災基本計画、長野県地域防災計画に合わせて修正（文言の修正）</p>
項目	内容																		
(略)	(略)																		
給食及び給水、入浴支援	被災者に対する給食及び給水、入浴支援																		
(略)	(略)																		
項目	内容																		
(略)	(略)																		
炊飯及び給水	被災者に対する炊飯及び給水																		
(略)	(略)																		

頁	新	旧	修正理由・備考																							
166	<p>第7節 救助・救急・医療活動</p> <p>第3 活動の内容</p> <p>2 医療活動</p> <p>(1) 基本方針</p> <p>ア 市は、「上小地域災害時医療救護活動マニュアル」により上田保健福祉事務所と連携し、災害時における医療救護体制に基づき、上田市医師会、小県医師会、上田小県歯科医師会、上田薬剤師会、災害派遣医療チーム(DMAT)、災害拠点病院等とともに、医療救護活動等を行う。</p> <p>また、必要に応じて県、隣接市町村、郡市医師会等に協力を要請する。</p> <p>(エ) 日本赤十字社長野県支部長は、県内2か所の赤十字血液センターにおいて輸血用血液の確保を行い、各医療機関等の要請に基づき緊急輸送する。</p> <p>また、当該血液が不足する場合には、報道機関に協力を要請し、移動採血車等により採血するとともに、日本赤十字社の各基幹血液センター等の応援を要請する。</p> <p>(略)</p> <p>(セ) <u>（社）長野県理学療法士会は、県との協定に基づく要請があった場合は、避難所等において、傷病者、被災者に対し応急処置活動等を行うものとする。</u></p>	<p>第7節 救助・救急・医療活動</p> <p>第3 活動の内容</p> <p>2 医療活動</p> <p>(1) 基本方針</p> <p>ア 市は、「上小地域災害時医療救護活動マニュアル」により上田保健福祉事務所と連携し、災害時における医療救護体制に基づき、上田市医師会、小県医師会、上田小県歯科医師会、上田薬剤師会、災害派遣医療チーム(DMAT)、災害拠点病院等とともに、医療救護活動等を行う。</p> <p>また、必要に応じて県、隣接市町村、郡市医師会等に協力を要請する。</p> <p>(エ) 日本赤十字社長野県支部長は、県内3か所の赤十字血液センターにおいて輸血用血液の確保を行い、各医療機関等の要請に基づき緊急輸送する。</p> <p>また、当該血液が不足する場合には、報道機関に協力を要請し、移動採血車等により採血するとともに、日本赤十字社の各基幹血液センター等の応援を要請する。</p> <p>(略)</p> <p><u>(新設)</u></p>	<p>修正理由・備考</p> <p>長野県地域防災計画に合わせて修正(文言の追加・修正)</p>																							
179	<p>第12節 避難収容及び情報提供活動</p> <p>第2 主な活動</p> <p>1 避難情報を発令する際は、適切に避難情報を発令し、速やかにその内容を住民に周知する。</p> <p>2 市長は、必要に応じ警戒区域の設定を行う。</p> <p>3 避難誘導に当たっては要配慮者に配慮し、誘導員は的確な指示を行う。</p> <p>4 市は、避難者のために指定避難所を開設し、良好な避難生活を確保する。</p> <p>5 市及び県は、広域的な避難が必要な場合は、速やかな避難の実施に努める。</p> <p>6 市及び県は、速やかに住宅の確保等を行う。</p> <p>7 市、県及び関係機関は、被災者等への的確な情報伝達を行う。</p>	<p>第12節 避難収容及び情報提供活動</p> <p>第2 主な活動</p> <p>1 避難情報を発令する際は、適切に避難情報を発令し、速やかにその内容を住民に周知する。</p> <p>2 市長は、必要に応じ警戒区域の設定を行う。</p> <p>3 避難誘導に当たっては要配慮者に配慮し、誘導員は的確な指示を行う。</p> <p>4 市は、避難者のために指定避難所を開設し、良好な避難生活を確保する。</p> <p>5 市及び県は、広域的な避難が必要な場合は、速やかな避難の実施に努める。</p> <p>6 市及び県は、速やかに住宅の確保等を行う。</p> <p>7 市、県及び関係機関は、被災者等への的確な情報伝達を行う。</p>	<p>国の防災基本計画、長野県地域防災計画に合わせて修正(文言の追加・修正)</p>																							
180	<p>(図を削除)</p>	<p><避難情報等></p> <table border="1"> <thead> <tr> <th>警戒レベル</th> <th>避難行動等</th> <th>避難情報等</th> </tr> </thead> <tbody> <tr> <td>警戒レベル5</td> <td>既に災害が発生している状況です。命を守るための最善の行動をとりましょう。</td> <td>災害発生情報 ※2 災害が頻発に発生していること等が判明した場合にのるる都府県令(市町村が発令)</td> </tr> <tr> <td>警戒レベル4 全員避難</td> <td>速やかに避難先へ避難しましょう。公約な避難場所までの移動が危険と認められる場合は、近くの安全な場所や、自宅内のより安全な場所に避難しましょう。</td> <td>避難勧告(緊急) ※3 地域の状況に応じて着目した避難を要請し、促す場合に発令(市町村が発令)</td> </tr> <tr> <td>警戒レベル3 高齢者等避難</td> <td>避難に時間を要する人(高齢の方、障がいのある方、乳幼児等)とその支援者は避難をしましょう。その他の人は、避難の準備を整えましょう。</td> <td>避難準備・高齢者等避難開始(市町村が発令)</td> </tr> <tr> <td>警戒レベル2</td> <td>避難に備え、ハザードマップ等により、自らの避難行動を確認しましょう。</td> <td>洪水注意報 大雨注意報等(気象庁が発令)</td> </tr> <tr> <td>警戒レベル1</td> <td>災害への心構えを高めます。</td> <td>早期注意情報(気象庁が発令)</td> </tr> </tbody> </table> <p><防災気象情報></p> <p>【警戒レベル相当情報(例)】</p> <table border="1"> <tbody> <tr> <td>警戒レベル5相当情報 災害発生情報 大雨特別警報 等</td> <td rowspan="4">【注】土砂災害警戒区域 土砂災害警戒区域 土砂災害警戒区域 土砂災害警戒区域</td> </tr> <tr> <td>警戒レベル4相当情報 注意警報 土砂災害警戒情報 等</td> </tr> <tr> <td>警戒レベル3相当情報 注意警報 洪水警報 等</td> </tr> <tr> <td>警戒レベル2相当情報 注意警報 大雨注意報等 等</td> </tr> </tbody> </table> <p>これらは、住民が自主的に避難行動をとるために参考とする情報です。</p>	警戒レベル	避難行動等	避難情報等	警戒レベル5	既に災害が発生している状況です。命を守るための最善の行動をとりましょう。	災害発生情報 ※2 災害が頻発に発生していること等が判明した場合にのるる都府県令(市町村が発令)	警戒レベル4 全員避難	速やかに避難先へ避難しましょう。公約な避難場所までの移動が危険と認められる場合は、近くの安全な場所や、自宅内のより安全な場所に避難しましょう。	避難勧告(緊急) ※3 地域の状況に応じて着目した避難を要請し、促す場合に発令(市町村が発令)	警戒レベル3 高齢者等避難	避難に時間を要する人(高齢の方、障がいのある方、乳幼児等)とその支援者は避難をしましょう。その他の人は、避難の準備を整えましょう。	避難準備・高齢者等避難開始(市町村が発令)	警戒レベル2	避難に備え、ハザードマップ等により、自らの避難行動を確認しましょう。	洪水注意報 大雨注意報等(気象庁が発令)	警戒レベル1	災害への心構えを高めます。	早期注意情報(気象庁が発令)	警戒レベル5相当情報 災害発生情報 大雨特別警報 等	【注】土砂災害警戒区域 土砂災害警戒区域 土砂災害警戒区域 土砂災害警戒区域	警戒レベル4相当情報 注意警報 土砂災害警戒情報 等	警戒レベル3相当情報 注意警報 洪水警報 等	警戒レベル2相当情報 注意警報 大雨注意報等 等	
警戒レベル	避難行動等	避難情報等																								
警戒レベル5	既に災害が発生している状況です。命を守るための最善の行動をとりましょう。	災害発生情報 ※2 災害が頻発に発生していること等が判明した場合にのるる都府県令(市町村が発令)																								
警戒レベル4 全員避難	速やかに避難先へ避難しましょう。公約な避難場所までの移動が危険と認められる場合は、近くの安全な場所や、自宅内のより安全な場所に避難しましょう。	避難勧告(緊急) ※3 地域の状況に応じて着目した避難を要請し、促す場合に発令(市町村が発令)																								
警戒レベル3 高齢者等避難	避難に時間を要する人(高齢の方、障がいのある方、乳幼児等)とその支援者は避難をしましょう。その他の人は、避難の準備を整えましょう。	避難準備・高齢者等避難開始(市町村が発令)																								
警戒レベル2	避難に備え、ハザードマップ等により、自らの避難行動を確認しましょう。	洪水注意報 大雨注意報等(気象庁が発令)																								
警戒レベル1	災害への心構えを高めます。	早期注意情報(気象庁が発令)																								
警戒レベル5相当情報 災害発生情報 大雨特別警報 等	【注】土砂災害警戒区域 土砂災害警戒区域 土砂災害警戒区域 土砂災害警戒区域																									
警戒レベル4相当情報 注意警報 土砂災害警戒情報 等																										
警戒レベル3相当情報 注意警報 洪水警報 等																										
警戒レベル2相当情報 注意警報 大雨注意報等 等																										
181	<p>第3 活動の内容</p> <p>1 避難情報</p> <p>(2) 実施計画</p> <p>ア 実施機関</p> <p>(ウ) 県、指定行政機関及び指定地方行政機関は、市から求めがあった場合には、その所掌事務に関し、避難情報の対象地域、判断時期等について助言するものとする。また、市は、避難指示等の発令に当たり、必要に応じて気象防災アドバイザー等の専門家の技術的な助言等も活用し、適切に判断を行うものとする。</p>	<p>第3 活動の内容</p> <p>1 避難情報</p> <p>(2) 実施計画</p> <p>ア 実施機関</p> <p>(ウ) 県、指定行政機関及び指定地方行政機関は、市から求めがあった場合には、その所掌事務に関し、避難情報の対象地域、判断時期等について助言するものとする。</p>																								

頁	新	旧	修正理由・備考
181	<p>ウ 避難指示、高齢者等避難及び報告、通知等 (ア) 市長の行う措置 a 避難指示 (ア) 長野地方気象台から大雨、暴風、暴風雪、大雪に関する特別警報が発表され、避難を要すると判断される<u>地域</u></p> <p>(略)</p> <p>(d) <u>国又は長野県と長野地方気象台から共同で洪水予報（はん濫警戒情報、はん濫危険情報、はん濫発生情報）が発表され、避難を要すると判断される地域</u></p> <p>(略)</p>	<p>ウ 避難指示、高齢者等避難及び報告、通知等 (ア) 市長の行う措置 a 避難指示 (ア) 長野地方気象台から大雨、暴風、暴風雪、大雪に関する特別警報が発表され、避難を要すると判断された<u>場合</u></p> <p>(略)</p> <p>(d) <u>長野県・長野地方気象台から共同で洪水予報（はん濫警戒情報、はん濫危険情報、はん濫発生情報）が発表され、避難を要すると判断される地域</u></p> <p>(略)</p>	<p>国の防災基本計画、長野県地域防災計画に合わせて修正（文言の追加・修正）（避難所における新型コロナウイルス感染症対策について追記）</p>
183	<p>(エ) 警察官の行う措置 a 指示 (c) 市長による避難の指示ができないと認めるとき、又は市長から要求のあったときは、警察官は災害対策基本法第61条により、必要と認める地域の<u>必要と認める</u>居住者、滞在者その他の者に対し、避難のための立ち退き又は<u>緊急安全確保措置</u>を指示する。 この避難指示に従わない者に対する直接強制は認められない。</p> <p>(略)</p>	<p>(エ) 警察官の行う措置 a 指示 (c) 市長による避難の指示ができないと認めるとき、又は市長から要求のあったときは、警察官は災害対策基本法第61条により、必要と認める地域の居住者、滞在者その他の者に対し、避難のための立ち退きを指示する。 この避難指示に従わない者に対する直接強制は認められない。</p> <p>(略)</p>	
188	<p>5 指定避難所の運営 (2) 実施計画 イ 指定避難所における正確な情報の伝達、食料、水、清掃等について以下の者の協力が得られるように努めるものとする。 (ア) 避難者 (イ) 住民 (ウ) 自主防災組織 (エ) 他の地方公共団体 (オ) ボランティア (カ) 避難所運営について専門性を有した<u>NPO等の外部支援者</u></p> <p>(略)</p>	<p>5 指定避難所の運営 (2) 実施計画 イ 指定避難所における正確な情報の伝達、食料、水、清掃等について以下の者の協力が得られるように努めるものとする。 (ア) 避難者 (イ) 住民 (ウ) 自主防災組織 (エ) 他の地方公共団体 (オ) ボランティア (カ) 避難所運営について専門性を有した外部支援者</p> <p>(略)</p>	
189	<p>キ 指定避難所における新型コロナウイルス感染症を含む感染症対策のため、<u>受付時の確認、避難者の健康管理や避難所の衛生管理、十分な避難スペースの確保、適切な避難所レイアウト等の必要な措置を講じるよう努めるものとする。</u> また、<u>自宅療養者等が指定避難所に避難した場合には、避難所の専用スペース等での受け入れを適切に行うものとする。</u></p>	<p>キ 指定避難所における新型コロナウイルス感染症を含む感染症対策のため、避難者の健康管理や避難所の衛生管理、十分な避難スペースの確保、適切な避難所レイアウト等の必要な措置を講じるよう努めるものとする。</p>	
197	<p>第14節 食料品等の調達供給活動</p> <p>第3 活動の内容 1 食料品等の調達 (2) 実施計画 ア 市は、計画等で定めた非常用食料の必要量を超えるような供給が必要となった場合は、物資調達・輸送調整等支援システムを用いて県災害対策本部室に対して食料の供給について種類及び数量を、管理栄養士等行政栄養関係者の関与の下、明示して要請を行うものとする。 イ <u>避難所における食物アレルギーを有する者のニーズの把握やアセスメントの実施、食物アレルギーに配慮した食料の確保等に努めるものとする。</u></p>	<p>第14節 食料品等の調達供給活動</p> <p>第3 活動の内容 1 食料品等の調達 (2) 実施計画 市は、計画等で定めた非常用食料の必要量を超えるような供給が必要となった場合は、物資調達・輸送調整等支援システムを用いて県災害対策本部室に対して食料の供給について種類及び数量を、管理栄養士等行政栄養関係者の関与の下、明示して要請を行うものとする。</p>	<p>国の防災基本計画、長野県地域防災計画に合わせて修正（文言の追加・修正）</p>

頁	新	旧	修正理由・備考
202	<p style="text-align: center;">第17節 保健衛生、感染症予防活動</p> <p>第2 主な活動</p> <p>1 保健師による被災者の健康相談等を行うとともに、避難所における健康意識の向上に努める。また、被災者の食料確保状況を把握し、管理栄養士による栄養指導を行うとともに食品衛生上の危害防止のための措置を講ずる。<u>さらに、歯科衛生士による口腔衛生指導を行うとともに口腔衛生の維持に努める。</u></p> <p>第3 活動の内容</p> <p>1 保健衛生活動</p> <p>(1) 基本方針</p> <p>災害発生直後より、被災地及び指定避難所等に保健師、管理栄養士及び<u>歯科衛生士</u>を派遣し、被災者の救護及び健康管理のための保健活動を行う。</p> <p>また、被災世帯及び指定避難所等における健康管理を継続して行い、環境の整備に取り組むとともに、心のケアのため必要に応じ精神科医師等の派遣を行う。</p> <p>このほか、被災者の食料確保の状況を把握し、関係機関と連携の上、栄養改善及び食品衛生管理に必要な措置を講ずる。</p> <p>(2) 実施計画</p> <p>(ア) 被災者の避難状況を把握し、上田保健福祉事務所に置かれる地方部保健福祉班に報告するとともに被災者台帳等に反映するものとする。</p> <p>(イ) 被災者の健康を確保するために、指定避難所等の整備に努め、健康相談等を行うものとする。</p> <p>(ウ) 被災者の食料確保のため、炊き出し、その他食品の調達について県に対し報告するとともに、給食施設等の復旧活動を速やかに推進するものとする。</p> <p><u>(エ) 県と連携し、要医療者及び慢性疾患患者等に、医療・保健情報を提供するとともに、受診状況の確認等を行い継続ケアに努める。</u></p>	<p style="text-align: center;">第17節 保健衛生、感染症予防活動</p> <p>第2 主な活動</p> <p>1 保健師による被災者の健康相談等を行うとともに、避難所における健康意識の向上に努める。また、被災者の食料確保状況を把握し、管理栄養士による栄養指導を行うとともに食品衛生上の危害防止のための措置を講ずる。</p> <p>第3 活動の内容</p> <p>1 保健衛生活動</p> <p>(1) 基本方針</p> <p>災害発生直後より、被災地及び指定避難所等に保健師、管理栄養士を派遣し、被災者の救護及び健康管理のための保健活動を行う。</p> <p>また、被災世帯及び指定避難所等における健康管理を継続して行い、環境の整備に取り組むとともに、心のケアのため必要に応じ精神科医師等の派遣を行う。</p> <p>このほか、被災者の食料確保の状況を把握し、関係機関と連携の上、栄養改善及び食品衛生管理に必要な措置を講ずる。</p> <p>(2) 実施計画</p> <p>(ア) 被災者の避難状況を把握し、上田保健福祉事務所に置かれる地方部保健福祉班に報告するとともに被災者台帳等に反映するものとする。</p> <p>(イ) 被災者の健康を確保するために、指定避難所等の整備に努め、健康相談等を行うものとする。</p> <p>(ウ) 被災者の食料確保のため、炊き出し、その他食品の調達について県に対し報告するとともに、給食施設等の復旧活動を速やかに推進するものとする。</p> <p><u>(新設)</u></p>	<p>修正理由・備考</p> <p>長野県地域防災計画に合わせて修正 (文言の追加・修正)</p>
218	<p style="text-align: center;">第26節 通信・放送施設応急活動</p> <p>第3 計画の内容</p> <p>2 電信電話施設の応急活動</p> <p>(2) 実施計画(東日本電信電話(株)、(株)NTTドコモ、NTTコミュニケーションズ(株)、KDDI(株)、ソフトバンク(株)、<u>楽天モバイル(株)</u>が実施する計画)</p>	<p style="text-align: center;">第26節 通信・放送施設応急活動</p> <p>第3 計画の内容</p> <p>2 電信電話施設の応急活動</p> <p>(2) 実施計画(東日本電信電話(株)、(株)NTTドコモ、NTTコミュニケーションズ(株)、KDDI(株)、ソフトバンク(株)が実施する計画)</p>	<p>修正理由・備考</p> <p>長野県地域防災計画に合わせて修正 (文言の追加・修正)</p>

頁	新	旧	修正理由・備考
248	<p style="text-align: center;">第1節 復旧・復興の基本方針の決定</p> <p>第3 活動の内容 2 支援体制 (2) 実施計画 市、県は、災害復旧・復興対策の推進のため、必要に応じ国、他の県、他の市町村等に対し職員の派遣、その他の協力を求めるものとする。<u>特に、他の地方公共団体に対し、技術職員の派遣を求める場合においては、復旧・復興支援技術職員派遣制度を活用するものとする。</u></p>	<p style="text-align: center;">第1節 復旧・復興の基本方針の決定</p> <p>第3 活動の内容 2 支援体制 (2) 実施計画 市、県は、災害復旧・復興対策の推進のため、必要に応じ国、他の県、他の市町村等に対し職員の派遣、その他の協力を求めるものとする。</p>	<p>国の防災基本計画、長野県地域防災計画に合わせて修正(文言の追加・修正)</p>