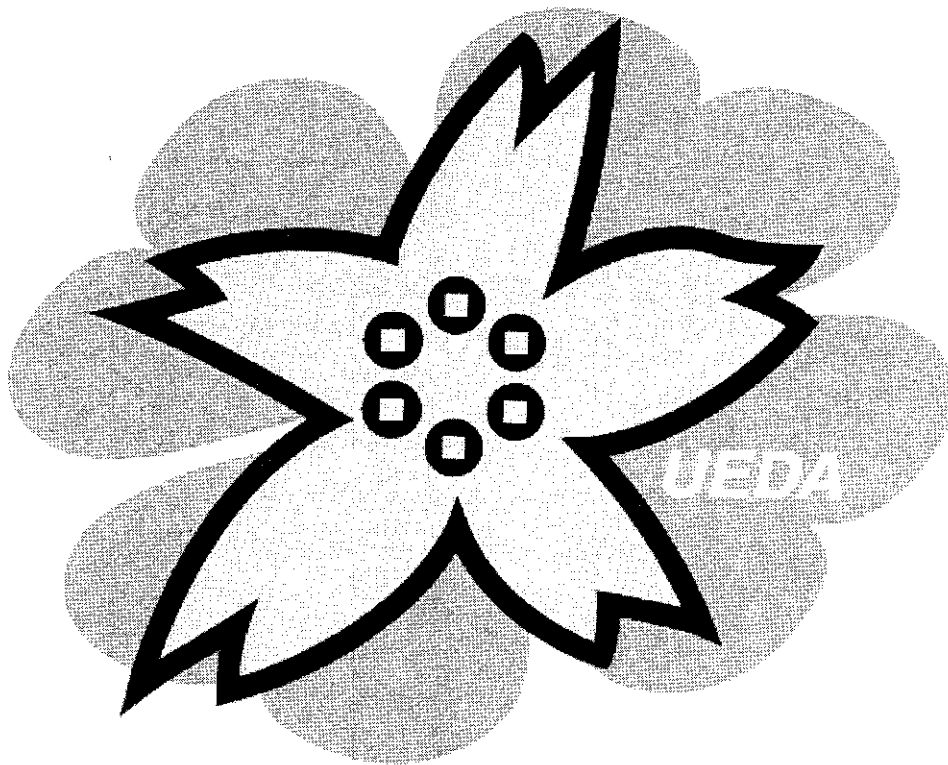


平成18年度

上田市上下水道事業年鑑

(平成17年度末現在)



上田市上下水道局

# 目 次

## 組織

1 組織	3
------	---

## 水道事業編

1 水道事業の概要	7
(1) 事業の計画と現況	7
2 財政及び経営の状況	8
(1) 決算の状況	8
(2) 財務分析及び経営分析	14
(3) 不納欠損処分の状況	17
(4) 企業債残高の状況	17
3 業務の状況	18
(1) 業務量	18
(2) 水道料金表	19
(3) 加入金	20
(4) 水道料金の納付方法の推移	20
(5) 公衆浴場組合補助金の状況	21
(6) 県営水道料金差額補助金の状況	21
(7) 口径別有収水量・調定件数・調定額	22
(8) 用途別有収水量・調定件数・調定額	23
(9) 修繕工事等故障修理件数	24
(10) 平成 17 年度の水質	26

4	水道施設の現況	29
(1)	水源（水利権等の許可状況）	29
(2)	取水施設	30
(3)	浄水施設	32
(4)	配水池・ポンプ施設	34
(5)	管路総延長等の状況	36

## 公共下水道事業編

1	公共下水道事業の概要	39
(1)	公共下水道の計画	39
2	財政及び経営の状況	46
(1)	決算の状況	46
(2)	財務分析及び経営分析	52
(3)	不納欠損処分の状況	54
(4)	企業債残高の状況	54
3	公共下水道の維持管理	55
(1)	下水道事業の概要	55
(2)	排水設備	56
(3)	処理場の維持管理状況	57
4	公共下水道の施設	64
(1)	排水施設の概要	64
(2)	ポンプ場の施設明細（形式、能力、台数）	66
(3)	終末処理場の施設明細（形式、能力、台数）	68
5	その他	73
(1)	下水道排水設備資金融資利子補給制度	73
(2)	下水道指定工事店の状況	75

## 農業集落排水事業編

1	農業集落排水事業の概要	80
(1)	事業計画	80
(2)	事業の現況	82
2	農業集落排水事業の経営状況	83
(1)	決算の状況	83
(2)	財務分析及び経営分析	89
(3)	不納欠損処分の状況	91
(4)	企業債残高の状況	91
(5)	新規加入の状況	91
3	農業集落排水事業の維持管理	92
(1)	事業の概要	92

## 付録

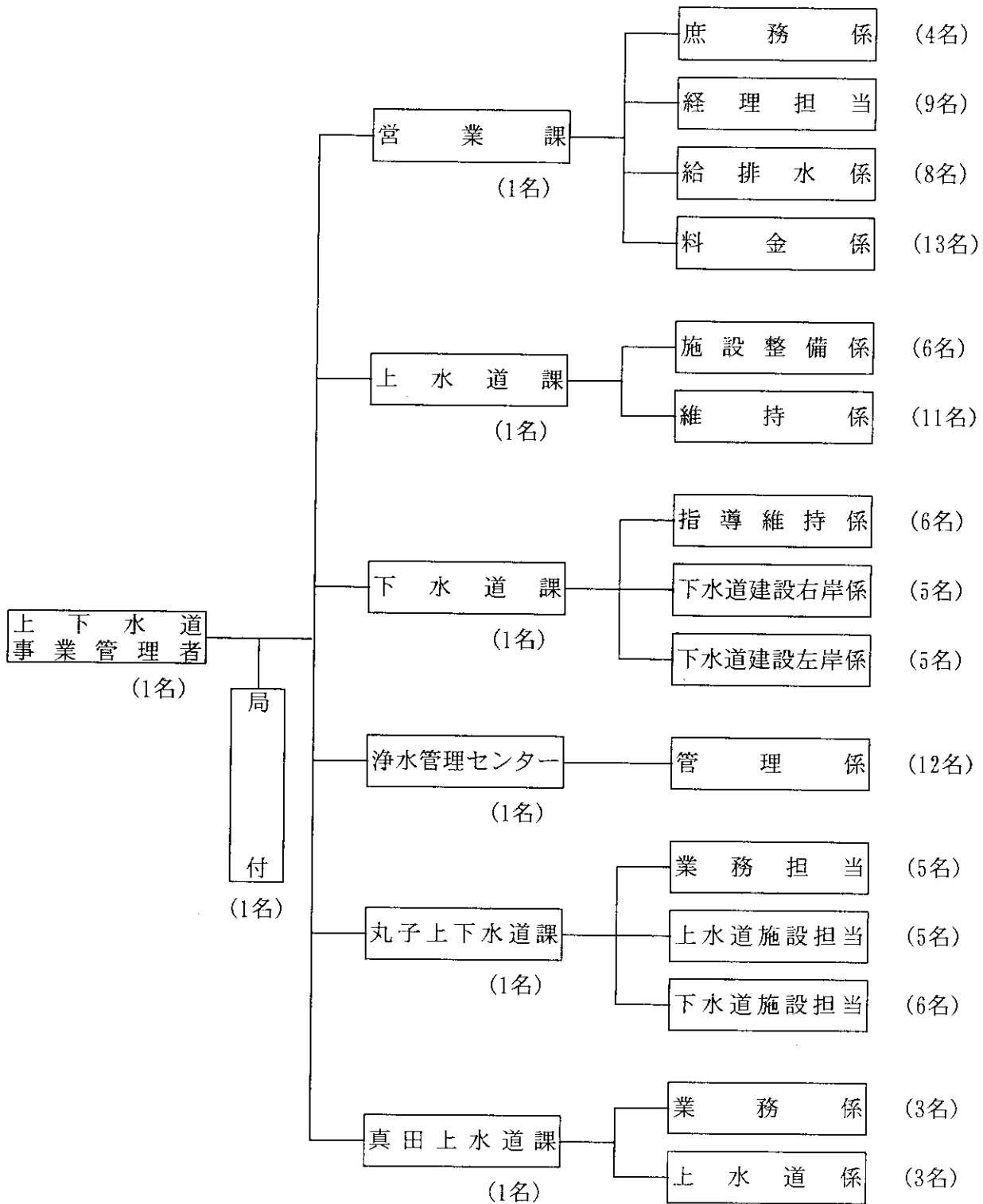
1	長野県内の上下水道料金比較	95
(1)	県内19市等上下水道料金一覧表	95
(2)	長野県内の水道使用量別料金比較	96
(3)	長野県内の下水道使用水量別料金比較	97
(4)	長野県内の農業集落排水施設使用水量別料金比較	98

# 組織



# 組織

平成18年3月31日現在







# 水道事業編



# 1 水道事業の概要

## (1) 事業の計画と現況

平成 18 年 3 月 31 日現在

	水道事業名	経営 主体	給水区域	計画給水 人口 (人)	計画 1 日 最大給水量 (m <sup>3</sup> /日)	現在給水 人口 (人)
A	上田水道事業	上田市	下記を除く上田地域	113,000	65,500	102,492
B	丸子水道事業	上田市	下記を除く丸子地域、 大屋（千曲川左岸）	27,000	15,200	24,331
C	菅平水道事業	上田市	菅平、十の原、渋沢	9,000	3,700	1,403
D	岩清水 簡易水道事業	上田市	岩清水	360	50	225
E	深山 簡易水道事業	上田市	深山	260	360	229
F	宮浦 簡易水道事業	上田市	大日向宮浦	170	25.5	53
G	大日向 簡易水道事業	上田市	大日向 (別記地区を除く)	800	120	304
H	長中央 簡易水道事業	上田市	角間、横沢、真田、 石舟、戸沢、つくし、 四日市、横尾	3,000	642	2,578
I	大良 簡易水道事業	上田市	大良	110	16.5	3
J	傍陽中央 簡易水道事業	上田市	穴沢、横道、田中、 萩、大庭、曲尾	2,500	550.2	2,023
K	本原 簡易水道事業	上田市	本原地区、長地区の 一部	4,700	1,800	4,561
L	傍陽西部 簡易水道事業	上田市	傍陽中組、岡保、入 軽井沢、松井新田	800	317	714
M	三島平 専用水道事業	上田市	大倉、三島平	98	24.5	56
	A から M まで の合計			161,798	88,305.7	138,972

(参考 特別会計等)

N	武石 簡易水道事業	上田市	武石地区(白樺平地 区、獅子ヶ城簡易水 道給水区域を除 く。)、腰越地区の 一部	4,300	1,819	4,268
O	獅子ヶ城 簡易水道事業	上田市	東美ヶ原高原保健 休養地	2,100	531	18
P	長野県営水道	長野県	塩田全域、仁古田、小 泉			24,261

(注) 武石簡易水道事業・獅子ヶ城簡易水道事業については、上田市上下水道局の所管外である。

## 2 財政及び経営の状況

### (1) 決算の状況

ア 収益的収支〔税込〕

年 度 地区別 科 目	17年度打切 (H17.4.1～H18.3.5)					17年度暫定 (H18.3.6～H18.3.31)	17年度合計
	上田市	丸子町	真田町	真田町菅平 高原	計	上田市	
水道事業収益	2,029,181,852	539,766,176	225,480,082	122,597,791	2,917,025,901	214,387,626	3,131,413,527
営業収益	1,906,188,366	529,525,844	214,507,305	110,466,790	2,760,688,305	207,088,462	2,967,776,767
営業外収益	91,607,330	10,240,332	10,972,777	12,131,001	124,951,440	7,299,164	132,250,604
特別利益	31,386,156	0	0	0	31,386,156	0	31,386,156
水道事業費用	1,650,317,777	418,419,316	200,173,815	90,537,582	2,359,448,490	393,876,592	2,753,325,082
営業費用	1,347,236,767	365,758,810	133,925,452	64,241,672	1,911,162,701	152,789,015	2,063,951,716
営業外費用	290,930,227	52,660,506	66,248,363	23,205,430	433,044,526	241,087,577	674,132,103
特別損失	12,150,783	0	0	3,090,480	15,241,263	0	15,241,263
収支差引額	378,864,075	121,346,860	25,306,267	32,060,209	557,577,411	(179,488,966)	378,088,445
損益勘定留保資金発生額	929,630,397	253,490,764	95,452,372	73,351,973	1,351,925,506	(108,855,914)	1,243,069,592
減価償却費	504,696,338	128,346,563	64,945,578	39,956,248	737,944,727	71,315,511	809,260,238
固定資産除却費	47,153,550	14,582,539	3,973,584	802,936	66,512,609	24,727	66,537,336
たな卸資産減耗費	161,382	0	0	35,120	196,502	8,640	205,142
固定資産売却損	0	0	0	0	0	0	0
固定資産譲渡損	0	0	0	0	0	0	0
材料売却原価	0	8,195	0	0	8,195	0	8,195
不用品売却原価	0	0	0	0	0	0	0
繰延勘定償却	2,491,500	0	0	0	2,491,500	226,500	2,718,000
過年度損益修正損	12,027,118	0	0	2,943,315	14,970,433	0	14,970,433
固定資産除却損	0	0	0	0	0	0	0
当年度純損益	363,100,509	110,553,467	26,533,210	29,614,354	529,801,540	(180,431,292)	349,370,248
その他	0	0	0	0	0	0	0
留保資金補てん額	521,122,442	137,220,567	21,665,576	48,076,193	728,084,778	182,019,122	910,103,900
過年度不足分補てん額	0	0	0	0	0	0	0
過年度分修正	0	0	0	0	0	0	0
留保資金残高	2,074,623,694	312,615,725	404,485,557	162,084,825	2,953,809,801	3,009,783,105	

イ 資本的収支(税込)

年 度	17年度打切 (H17.4.1~H18.3.5)					17年度暫定 (H18.3.6~H18.3.31)	17年度合計	
	地区別 科 目	上田市	丸子町	真田町	真田町菅平 高原	計		上田市
資 本 的 収 入		243,264,898	141,826,591	50,617,000	11,871,650	447,580,139	133,790,906	581,371,045
企 業 債		81,500,000	94,800,000	0	0	176,300,000	130,000,000	306,300,000
国 庫 補 助 金		0	0	0	10,000,000	10,000,000	0	10,000,000
県 補 助 金		0	0	4,500,000	0	4,500,000	0	4,500,000
他 会 計 補 助 金		5,796,101	0	0	0	5,796,101	455,256	6,251,357
引 継 金		0	0	0	0	0	0	0
寄 付 金		0	0	0	0	0	0	0
負 担 金		143,725,305	34,179,636	46,117,000	1,871,650	225,893,591	3,335,650	229,229,241
固 定 資 産 売 却 代 金		12,243,492	0	0	0	12,243,492	0	12,243,492
返 還 金		0	0	0	0	0	0	0
出 資 金		0	12,846,955	0	0	12,846,955	0	12,846,955
資 本 的 支 出		848,455,367	340,331,126	83,100,753	82,725,617	1,354,612,863	315,528,854	1,670,141,717
建 設 改 良 事 業 費		471,239,482	254,492,477	21,886,600	62,336,720	809,955,279	24,602,719	834,557,998
拡 張 事 業 費		0	0	0	0	0	0	0
企 業 債 償 還 金		370,180,885	85,838,649	61,214,153	20,388,897	537,622,584	290,847,385	828,469,969
庁 舎 建 設 負 担 金		0	0	0	0	0	0	0
開 発 費		7,035,000	0	0	0	7,035,000	78,750	7,113,750
返 還 金		0	0	0	0	0	0	0
退 職 給 与 金		0	0	0	0	0	0	0
収 支 差 引 額		(605,190,469)	(198,504,535)	(32,483,753)	(70,853,967)	(907,032,724)	(181,737,948)	(1,088,770,672)
翌 年 度 繰 越 充 当 額		0	0	0	0	0	1,223,500	1,223,500
補 て ん 財 源		605,190,469	198,504,535	32,483,753	70,853,967	907,032,724	182,961,448	1,089,994,172
損 益 勘 定 留 保 資 金		521,122,442	137,220,567	21,665,576	48,076,193	728,084,778	182,019,122	910,103,900
利 益 剰 余 金 処 分 額		62,327,442	53,005,169	10,000,000	20,000,000	145,332,611	0	145,332,611
減 債 積 立 金		62,327,442	53,005,169	5,000,000	10,000,000	130,332,611	0	130,332,611
建 設 改 良 積 立 金		0	0	5,000,000	10,000,000	15,000,000	0	15,000,000
未 処 分 利 益 剰 余 金		0	0	0	0	0	0	0
繰 越 工 事 資 金		6,538,000	0	0	0	6,538,000	0	6,538,000
資 本 的 収 支 調 整 額		15,202,585	8,278,799	818,177	2,777,774	27,077,335	942,326	28,019,661
そ の 他		0	0	0	0	0	0	0
補 て ん 不 足 額		0	0	0	0	0	0	0

ウ 損益計算書

年 度	17年度打切 (H17.4.1~H18.3.5)					17年度暫定 (H18.3.6~H18.3.31)	17年度合計
	地区別 科 目	上田市	丸子町	真田町	真田町菅平 高原	計	
1 営業収益	1,818,226,724	505,603,900	204,330,083	105,217,389	2,633,378,096	197,713,592	2,831,091,688
(1) 給水収益	1,755,429,510	470,254,537	203,221,231	104,801,142	2,533,706,420	187,366,947	2,721,073,367
(2) 受託工事収益	36,420,999	24,453,709	257,430	80,953	61,213,091	7,522,383	68,735,474
(3) 営業雑益	26,376,215	10,895,654	851,422	335,294	38,458,585	2,824,262	41,282,847
2 営業費用	1,328,356,650	359,532,447	132,687,076	63,465,246	1,884,041,419	150,579,082	2,034,620,501
(1) 原水及び浄水費	233,123,350	40,939,719	0	0	274,063,069	17,201,046	291,264,115
(2) 配水及び給水費	148,575,610	88,912,151	44,044,558	20,998,781	302,531,100	20,801,463	323,332,563
(3) 漏水防止費	0	0	0	0	0	0	0
(4) 量水器費	36,445,811	0	0	0	36,445,811	1,273,062	37,718,873
(5) 受託工事費	86,468,324	23,408,550	27,000	0	109,903,874	8,291,286	118,195,160
(6) 営業費	88,913,221	0	0	0	88,913,221	9,989,085	98,902,306
(7) 総係費	182,819,064	63,334,730	19,646,956	1,625,061	267,425,811	21,674,262	289,100,073
(8) 減価償却費	504,696,338	128,346,563	64,945,578	39,956,248	737,944,727	71,315,511	809,260,238
(9) 資産減耗費	47,314,932	14,582,539	3,973,584	838,056	66,709,111	33,367	66,742,478
(10) その他営業費用	0	8,195	49,400	47,100	104,695	0	104,695
営業利益・損失	489,870,074	146,071,453	71,643,007	41,752,143	749,336,677	47,134,510	796,471,187
3 営業外収益	88,810,064	10,068,422	10,941,705	11,971,505	121,791,696	7,134,478	128,926,174
(1) 受取利息	504,766	49,413	1,118,359	508,883	2,181,421	109	2,181,530
(2) 加入金	39,270,000	0	0	0	39,270,000	1,610,000	40,880,000
(3) 他会計補助金	2,821,198	7,074,538	9,200,000	8,270,000	27,365,736	875,613	28,241,349
(4) 県補助金	0	0	0	0	0	0	0
(5) 施設管理費	0	0	0	3,190,504	3,190,504	0	3,190,504
(6) 雑収益	46,214,100	2,944,471	623,346	2,118	49,784,035	4,648,756	54,432,791
4 営業外費用	234,937,463	45,586,408	56,051,502	21,165,979	357,741,352	234,700,280	592,441,632
(1) 支払利息	229,794,027	43,138,591	55,594,416	21,032,771	349,559,805	232,688,656	582,248,461
(2) 繰延勘定償却	2,491,500	0	0	0	2,491,500	226,500	2,718,000
(3) 雑支出	2,651,936	2,447,817	457,086	133,208	5,690,047	1,785,124	7,475,171
経常利益・損失	343,742,675	110,553,467	26,533,210	32,557,669	513,387,021	(180,431,292)	332,955,729
5 特別利益	31,384,952	0	0	0	31,384,952	0	31,384,952
(1) 固定資産売却益	31,235,058	0	0	0	31,235,058	0	31,235,058
(2) 過年度損益修正益	149,894	0	0	0	149,894	0	149,894
6 特別損失	12,027,118	0	0	2,943,315	14,970,433	0	14,970,433
(1) 固定資産売却損	0	0	0	0	0	0	0
(2) 固定資産譲渡損	0	0	0	0	0	0	0
(3) 固定資産除却損	0	0	0	0	0	0	0
(4) 過年度損益修正損	12,027,118	0	0	2,943,315	14,970,433	0	14,970,433
(5) その他特別損失	0	0	0	0	0	0	0
当年度純利益・損失	363,100,509	110,553,467	26,533,210	29,614,354	529,801,540	(180,431,292)	349,370,248
前年度繰越利益剰余金	0	0	29,106	2,157,323	2,186,429	0	
前年度繰越欠損金	0	0	0	0	0	0	
当年度未処分利益剰余金	363,100,509	110,553,467	26,652,316	31,771,677	532,077,969	0	
当年度未処理欠損金	0	0	0	0	0	180,431,292	

エ費用構成

四捨五入の関係上、合計額が一致しない場合がある。

年 度	17年度打切 (H17.4.1~H18.3.5)					17年度暫定 (H18.3.6~H18.3.31)	17年度合計
	地区別 科 目	上田市	丸子町	真田町	真田町菅平 高原	計	
有 収 水 量 (m)	11,476,543	2,374,846	931,810	375,300	15,158,499	1,158,031	16,316,530
給 水 収 益	1,755,429,510	470,254,537	203,221,231	104,801,142	2,533,706,420	187,366,947	2,721,073,367
費 用	1,476,825,789	381,702,110	188,662,178	84,584,125	2,131,774,202	376,988,076	2,508,762,278
人 件 費	319,771,668	72,833,365	38,184,933	5,747,658	436,537,624	34,302,736	470,840,360
支 払 利 息	229,794,027	43,138,591	55,594,416	21,032,771	349,559,805	232,688,656	582,248,461
減 価 償 却 費	504,696,338	128,346,563	64,945,578	39,956,248	737,944,727	71,315,511	809,260,238
動 力 費	34,713,894	12,507,392	2,158,377	8,796,077	58,175,740	3,868,420	62,044,160
修 繕 費	140,512,689	24,698,866	4,679,524	2,712,612	172,603,691	7,370,476	179,974,167
薬 品 費	6,647,239	2,802,230	618,600	172,700	10,240,769	974,991	11,215,760
材 料 費	34,709,330	954,420	5,447	255,000	35,924,197	22,465	35,946,662
そ の 他	205,980,604	96,420,683	22,475,303	5,911,059	330,787,649	26,444,821	357,232,470
給 水 収 益 - 費 用	278,603,721	88,552,427	14,559,053	20,217,017	401,932,218	△ 189,621,129	212,311,089
供 給 単 価	152.96	198.01	218.09	279.25	167.15	161.80	166.77
給 水 原 価	128.68	160.73	202.47	225.38	140.63	325.54	153.76
人 件 費	27.86	30.67	40.98	15.31	28.80	29.62	28.86
資 本 費	64.00	72.21	129.36	162.51	71.74	262.52	85.28
支 払 利 息	20.02	18.16	59.66	56.04	23.06	200.93	35.68
減 価 償 却 費	43.98	54.04	69.70	106.46	48.68	61.58	49.60
動 力 費	3.02	5.27	2.32	23.44	3.84	3.34	3.80
修 繕 費	12.24	10.40	5.02	7.23	11.39	6.36	11.03
薬 品 費	0.58	1.18	0.66	0.46	0.68	0.84	0.69
材 料 費	3.02	0.40	0.01	0.68	2.37	0.02	2.20
そ の 他	17.95	40.60	24.12	15.75	21.82	22.84	21.89
販 売 損 益	24.28	37.29	15.62	53.87	26.52	△ 163.74	13.01

オ貸借対照表

年 度	17年度打切 (H17.4.1~H18.3.5)					17年度暫定 (H18.3.6~H18.3.31)	17年度合計
	地区別	上田市	丸子町	真田町	真田町菅平 高原	計	
科 目							
1 固定資産		16,704,348,900	6,915,742,893	3,651,069,545	1,720,631,408	28,991,792,746	27,912,273,418
(1)有形固定資産		16,576,920,386	6,870,312,840	3,647,055,816	1,720,223,670	28,814,512,712	27,735,411,101
イ土地	地	631,414,132	69,013,490	19,242,839	2,442,350	722,112,811	722,112,811
ロ立木		2,002,405	0	0	0	2,002,405	2,002,405
ハ建物		307,197,855	216,085,352	14,505,480	1,945,558	539,734,245	513,368,396
ニ構築物		15,056,044,745	5,980,580,996	3,388,246,056	1,637,321,897	26,062,193,694	25,204,438,628
ホ機械及び装置		518,924,513	603,236,419	224,829,610	77,809,588	1,424,800,130	1,233,868,197
ヘ車両運搬具		20,743,239	189,153	230,715	226,141	21,389,248	21,264,146
ト工具器具及び備品		11,863,497	1,207,430	1,116	478,136	13,550,179	16,326,518
チ建設仮勘定		28,730,000	0	0	0	28,730,000	22,030,000
(2)無形固定資産		127,428,514	45,420,053	4,013,729	407,738	177,270,034	176,847,317
イ電話加入権		321,222	362,440	160,600	407,738	1,252,000	1,252,000
ロ庁舎利用権		127,107,292	43,181,250	3,853,129	0	174,141,671	173,743,289
ハ水利権		0	1,690,000	0	0	1,690,000	1,680,000
ニその他無形固定資産		0	186,363	0	0	186,363	172,028
(3)投資		0	10,000	0	0	10,000	15,000
イ投資有価証券		0	10,000	0	0	10,000	15,000
2 流動資産		2,409,737,088	412,176,977	579,754,134	256,591,507	3,658,259,706	3,389,393,599
(1)現金預金		2,040,077,020	312,615,725	558,023,122	218,602,032	3,129,317,899	2,722,021,931
(2)未収金		333,548,144	98,818,252	21,237,660	37,177,680	490,781,736	640,952,007
(3)有価証券		0	0	0	0	0	0
(4)貯蔵品		14,271,924	743,000	493,352	811,795	16,320,071	16,024,661
イ原材料		8,652,424	247,060	196,952	444,895	9,541,331	9,780,226
ロ量水器		5,619,500	495,940	296,400	96,900	6,508,740	6,244,435
ハその他貯蔵品		0	0	0	270,000	270,000	0
(5)前払金		21,840,000	0	0	0	21,840,000	10,395,000
3 繰延勘定		9,558,500	0	0	0	9,558,500	9,407,000
(1)退職給与金		0	0	0	0	0	0
(2)開発費		9,558,500	0	0	0	9,558,500	9,407,000
資産合計		19,123,644,488	7,327,919,870	4,230,823,679	1,977,222,915	32,659,610,952	31,311,074,017
4 固定負債		188,300,410	0	0	0	188,300,410	294,621,410
(1)引当金		188,300,410	0	0	0	188,300,410	294,621,410
イ修繕引当金		124,902,120	0	0	0	124,902,120	210,846,120
ロ退職給与引当金		63,398,290	0	0	0	63,398,290	83,775,290
5 流動負債		32,093,701	10,750,782	2,537,602	1,277,999	46,660,084	67,414,568
(1)未払金		31,943,372	10,746,080	2,537,602	1,277,999	46,505,053	67,021,418
(2)預り金		150,329	4,702	0	0	155,031	393,150
(3)前受金		0	0	0	0	0	0
負債合計		220,394,111	10,750,782	2,537,602	1,277,999	234,960,494	362,035,978
6 資本金		11,789,970,122	3,481,070,880	2,374,856,935	1,242,721,165	18,888,619,102	31,125,821,341
(1)自己資本金		1,483,487,432	1,755,864,404	349,843,886	192,935,686	3,782,131,408	16,180,181,032
(2)借入資本金		10,306,482,690	1,725,206,476	2,025,013,049	1,049,785,479	15,106,487,694	14,945,640,309
イ企業債		10,306,482,690	1,725,206,476	2,025,013,049	1,049,785,479	15,106,487,694	14,945,640,309
7 剰余金		7,113,280,255	3,836,098,208	1,853,429,142	733,223,751	13,536,031,356	(176,783,302)
(1)資本剰余金		6,659,335,634	3,723,419,206	1,703,081,120	639,047,074	12,724,883,034	3,647,990
イ国庫補助金		68,104,000	716,824,957	382,507,500	140,857,144	1,308,293,601	0
ロ県補助金		1,175,000	91,274,000	54,500,000	0	146,949,000	0
ハ会計補助金		54,847,649	0	118,891,778	0	173,739,427	455,256
ニ工事負担金		745,962,552	2,762,618,210	996,525,107	460,285,077	4,965,390,946	0
ホ補償金		5,387,150,810	0	0	0	5,387,150,810	678,234
ハ他会計負担金		331,961,615	126,767,500	0	0	458,729,115	2,514,500
ト受贈財産評価額		70,134,008	25,934,539	115,319,907	29,532,690	240,921,144	0
チその他資本剰余金		0	0	35,336,828	8,372,163	43,708,991	0
(2)利益剰余金		453,944,621	112,679,002	150,348,022	94,176,677	811,148,322	(180,431,292)
イ減償積立金		0	0	95,100,000	39,205,000	134,305,000	0
ロ建設改良積立金		0	0	28,685,706	23,200,000	51,885,706	0
ハ利益積立金		90,844,112	2,125,535	0	0	92,969,647	0
ニ当年度未処分利益剰余金		363,100,509	110,553,467	26,562,316	31,771,677	531,987,969	0
ホ当年度純損失		0	0	0	0	0	180,431,292
ホ当年度未処理欠損金		0	0	0	0	0	180,431,292
資本合計		18,903,250,377	7,317,169,088	4,228,286,077	1,975,944,916	32,424,650,458	30,949,038,039
負債資本合計		19,123,644,488	7,327,919,870	4,230,823,679	1,977,222,915	32,659,610,952	31,311,074,017



カ 利益剰余金、引当金、損益勘定留保資金の状況

年 度	17年度打切 (H17.4.1~H18.3.5)					17年度暫定 (H18.3.6~H18.3.31)	17年度合計
	地区別 科 目	上田市	丸子町	真田町	真田町菅平 高原	計	
当年度純利益・損失	363,100,509	110,553,467	26,533,210	29,614,354	529,801,540	(180,431,292)	349,370,248
前年度未処分利益剰余金	62,327,442	52,065,694	21,929,106	2,657,323	138,979,565	0	138,979,565
前年度未処理欠損金	0	0	0	0	0	0	0
過年度損益修正	0	0	0	0	0	0	0
(合 計)	425,427,951	162,619,161	48,462,316	32,271,677	668,781,105	(180,431,292)	488,349,813
欠 損 金 処 理	0	0	0	0	0	0	
建設改良費充当	0	0	0	0	0	0	
減債積立金処分額	62,327,442	52,065,694	16,900,000	500,000	131,793,136	0	
利益積立金処分額	0	0	0	0	0	0	
建設改良積立金処分額	0	0	5,000,000	0	5,000,000	0	
未処分利益剰余金	363,100,509	110,553,467	26,562,316	31,771,677	531,987,969	0	
未処理欠損金	0	0	0	0	0	(180,431,292)	
(合 計)	425,427,951	162,619,161	48,462,316	32,271,677	668,781,105	(180,431,292)	
繰越利益剰余金	0	0	29,106	2,157,323	2,186,429	0	
繰越欠損金	0	0	0	0	0	0	
減債積立金	0	0	95,100,000	39,205,000	134,305,000	0	
利益積立金	90,844,112	2,125,535	0	0	92,969,647	0	
建設改良積立金	0	0	28,685,706	23,200,000	51,885,706	0	
(小 計)	90,844,112	2,125,535	123,814,812	64,562,323	281,346,782	0	
修繕引当金	124,902,120	0	0	0	124,902,120	210,846,120	
退職給与引当金	63,398,290	0	0	0	63,398,290	83,775,290	
(小 計)	188,300,410	0	0	0	188,300,410	294,621,410	
損益勘定留保資金	2,074,623,694	312,615,725	404,485,557	162,084,825	2,953,809,801	3,009,783,105	
(合 計)	2,353,768,216	314,741,260	528,300,369	226,647,148	3,423,456,993	3,304,404,515	

キ 引当金の引当、取崩状況

年 度	17年度打切 (H17.4.1~H18.3.5)					17年度暫定 (H18.3.6~H18.3.31)	17年度合計
	地区別 科 目	上田市	丸子町	真田町	真田町菅平 高原	計	
修繕引当金	期首残高	98,072,323	0	0	0	98,072,323	210,846,120
	引当額	33,079,797	0	0	0	33,079,797	0
	取崩額	6,250,000	0	0	0	6,250,000	0
	期末残高	124,902,120	0	0	0	124,902,120	210,846,120
退職給与引当金	期首残高	33,398,290	0	0	0	33,398,290	83,775,290
	引当額	30,000,000	0	0	0	30,000,000	0
	取崩額	0	0	0	0	0	0
	期末残高	63,398,290	0	0	0	63,398,290	83,775,290

## (2) 財務分析及び経営分析

### ア 財務分析

年 度		17年度当初 (H17.4.1~H18.3.5)					17年度暫定 (H18.3.6~H18.3.31)	17年度合計
地区別		上田市	丸子町	真田町	真田町菅平 高原	計	上田市	
科 目	17年度暫定							
	17年度合計							
自己資本構成比率	A 自己資本金+剰余金(円)	8,596,767,687	5,591,962,612	2,203,273,028	926,159,437	17,318,162,764	16,003,397,730	
	B 負債資本合計(円)	19,123,644,488	7,327,919,870	4,230,823,679	1,977,222,915	32,659,610,952	31,311,074,017	
	算出式=A/B×100(%)	45.0	76.3	52.1	46.8	53.0	51.1	
説	明 総資本に対する自己資本の割合を示し、企業体質の強弱と財務の安定をあらわす。比率は高いほどよい。							
固定資産対長期資本比率	A 固定資産(円)	16,704,348,900	6,915,742,893	3,651,069,545	1,720,631,408	28,991,792,746	27,912,273,418	
	B 自己資本金+剰余金+固定負債(円)	19,091,550,787	7,317,169,088	4,228,286,077	1,975,944,916	32,612,950,868	31,243,659,449	
	算出式=A/B×100(%)	87.5	94.5	86.3	87.1	88.9	89.3	
説	明 固定資産への投資は自己資本で賄うのが企業財政上の原則であるが、水道事業は性格上巨額な固定設備を必要とし、自己資本の範囲内に収めることは困難である。固定資産の長期適合率を示し、100%以下が望ましい。							
流動比率	A 流動資産(円)	2,409,737,088	412,176,977	579,754,134	256,591,507	3,658,259,706	3,389,393,599	
	B 流動負債(円)	32,093,701	10,750,782	2,537,602	1,277,999	46,660,084	67,414,568	
	算出式=A/B×100(%)	7,508.4	3,833.9	22,846.5	20,077.6	7,840.2	5,027.7	
説	明 短期債務に対して、これに応ずべき流動資産が十分にあるかどうかの支払能力を示し、公営企業では100%以上が望ましい。(私企業では2対1の原則200%以上を理想とする)							
総収支比率	A 総収益(円)	1,938,421,740	515,672,322	215,271,788	117,188,894	2,786,554,744	204,848,070	2,991,402,814
	B 総費用(円)	1,575,321,231	405,118,855	188,738,578	87,574,540	2,256,753,204	385,279,362	2,642,032,566
	算出式=A/B×100(%)	123.0	127.3	114.1	133.8	123.5	53.2	113.2
説	明 総収益と総費用を対比したものであり、収益と費用の相対的な関連を示すものである。							
営業収支比率	A 営業収益-委託工事収益(円)	1,781,805,725	481,150,191	204,072,653	105,136,436	2,572,165,005	190,191,209	2,762,356,214
	B 営業費用-委託工事費用(円)	1,241,888,326	336,123,897	132,660,076	63,465,246	1,774,137,545	142,287,796	1,916,425,341
	算出式=A/B×100(%)	143.5	143.1	153.8	165.7	145.0	133.7	144.1
説	明 業務活動によってもたらされた営業収益とそれに要した営業費用とを対比して業務活動効率を示す。経営活動の成否が判断される。							
経常収支比率	A 経常収益(円)	1,907,036,788	515,672,322	215,271,788	117,188,894	2,755,169,792	204,848,070	2,960,017,862
	B 経常費用(円)	1,563,294,113	405,118,855	188,738,578	84,631,225	2,241,782,771	385,279,362	2,627,062,133
	算出式=A/B×100(%)	122.0	127.3	114.1	138.5	122.9	53.2	112.7
説	明 経常収益が経常費用の何パーセントに当たるかを表す。							
企業債償還元金対減価償却類比率	A 企業債償還元金(円)	370,180,885	85,838,649	61,214,153	20,388,897	537,622,584	290,847,385	828,469,969
	B 減価償却費(円)	504,696,338	128,346,563	64,945,578	39,956,248	737,944,727	71,315,511	809,260,238
	算出式=A/B×100(%)	73.3	66.9	94.3	51.0	72.9	407.8	102.4
説	明							
料金収入対企業債償還元金比率	A 企業債償還元金(円)	370,180,885	85,838,649	61,214,153	20,388,897	537,622,584	290,847,385	828,469,969
	B 料金収入(円)	1,755,429,510	470,254,537	203,221,231	104,801,142	2,533,706,420	187,366,947	2,721,073,367
	算出式=A/B×100(%)	21.1	18.3	30.1	19.5	21.2	155.2	30.4
説	明							
料金収入対企業債利息比率	A 企業債利息(円)	229,794,027	43,138,591	55,594,416	21,032,771	349,559,805	232,688,656	582,248,461
	B 料金収入(円)	1,755,429,510	470,254,537	203,221,231	104,801,142	2,533,706,420	187,366,947	2,721,073,367
	算出式=A/B×100(%)	13.1	9.2	27.4	20.1	13.8	124.2	21.4
説	明							
料金収入対企業債元金比率	A 企業債元金償還元金(円)	599,974,912	128,977,240	116,808,569	41,421,668	887,182,389	523,536,041	1,410,718,430
	B 料金収入(円)	1,755,429,510	470,254,537	203,221,231	104,801,142	2,533,706,420	187,366,947	2,721,073,367
	算出式=A/B×100(%)	34.2	27.4	57.5	39.5	35.0	279.4	51.8
説	明							
料金収入対職員給与費比率	A 職員給与費(円)	319,771,668	72,833,365	38,184,933	5,747,658	436,537,624	34,302,736	470,840,360
	B 料金収入(円)	1,755,429,510	470,254,537	203,221,231	104,801,142	2,533,706,420	187,366,947	2,721,073,367
	算出式=A/B×100(%)	18.2	15.5	18.8	5.5	17.2	18.3	17.3
説	明							
給水量	A 損益勘定所属職員数(人)	41	10	5	2	58	58	58
	B 年間有収水量 365/10,000 m <sup>3</sup>	3.144	0.651	0.255	0.103	4.153	0.317	4.470
	算出式=A/B(人)	13.0	15.4	19.6	19.5	14.0	182.8	13.0
説	明							

年 度		17年度打切 (H17.4.1~H18.3.5)					17年度暫定 (H18.3.6~H18.3.31)	17年度合計
地区別		上田市	丸子町	真田町	真田町菅平 高原	計	上田市	
科 目								
固定 資産 構成 比率	A 固定資産 (円)	16,704,348,900	6,915,742,893	3,651,069,545	1,720,631,408	28,991,792,746	27,912,273,418	
	B 固定資産+流動資産 +繰延資産 (円)	19,123,644,488	7,327,919,870	4,230,823,679	1,977,222,915	32,659,610,952	31,311,074,017	
	算出式=A/B×100 (%)	87.3	94.4	86.3	87.0	88.8	89.1	
説	明	総資産に対する固定資産の割合(総資産の固定化の度合)を示す。比率が小さいほうがよいが、公営企業は施設事業であり一般的に高いのが特徴である。						
固定 負債 構成 比率	A 固定負債+借入資本(円)	10,494,783,100	1,725,206,476	2,025,013,049	1,049,785,479	15,294,788,104	15,240,261,719	
	B 負債資本合計 (円)	19,123,644,488	7,327,919,870	4,230,823,679	1,977,222,915	32,659,610,952	31,311,074,017	
	算出式=A/B×100 (%)	54.9	23.5	47.9	53.1	46.8	48.7	
説	明	総資本に対する長期借入金を示す(固定負債と総資本との割合を表す)。低いほどよい。						
固 定 比 率	A 固定資産 (円)	16,704,348,900	6,915,742,893	3,651,069,545	1,720,631,408	28,991,792,746	27,912,273,418	
	B 自己資本+剰余金(円)	8,596,767,687	5,591,962,612	2,203,273,028	926,159,437	17,318,162,764	16,003,397,730	
	算出式=A/B×100 (%)	194.3	123.7	165.7	185.8	167.4	174.4	
説	明	自己資本で固定資産をどの程度賅っているかをみる(資本の固定状態から資本的弾力性を見る)。自己資本固定化の程度を表し、100%以下(理論上)が望ましい。						
酸性 試験 比率 (当座 負債)	A 現金預金+未収金(円)	2,373,625,164	411,433,977	579,260,782	255,779,712	3,620,099,635	3,362,973,938	
	B 流動資産 (円)	2,409,737,088	412,176,977	579,754,134	256,591,507	3,658,259,706	3,389,393,599	
	算出式=A/B×100 (%)	98.5	99.8	99.9	99.7	99.0	99.2	
説	明	流動比率の補助比率として用いられ、流動資産の中から現金預金及び容易に現金化する未収金などの当座資産と流動負債を比較するもので、企業の即時支払能力をみる。						
現 金 比 率	A 現金預金 (円)	2,040,077,020	312,615,725	558,023,122	218,602,032	3,129,317,899	2,722,021,931	
	B 流動負債 (円)	32,093,701	10,750,782	2,537,602	1,277,999	46,660,084	67,414,568	
	算出式=A/B×100 (%)	6,356.6	2,907.8	21,990.2	17,105.0	6,706.6	4,037.7	
説	明	企業の資金繰りの状況と即時支払能力をみる。20%以上が望ましい。						
自 己 資 本 回 転 率	A 営業収益+受託工事収益(円)	1,781,805,725	481,150,191	204,072,653	105,136,436	2,572,165,005	190,191,209	
	B (期首自己資本金+ 期末自己資本金)×1/2 (回)	1,452,323,711	1,680,438,342	349,843,886	192,935,686	3,675,541,625	16,180,181,032	
	算出式=A/B (回)	1.23	0.29	0.58	0.54	0.70	0.01	
説	明	自己資本の活動能率(利用度)を示すもので、この比率の高いほど投下資本に比して、営業活動の活発なことを示す。						
固 定 資 産 回 転 率	A 営業収益+受託工事収益(円)	1,781,805,725	481,150,191	204,072,653	105,136,436	2,572,165,005	190,191,209	
	B (期首固定資産+ 期末固定資産)×1/2 (回)	16,761,236,664	6,866,596,727	3,675,092,176	1,711,276,090	29,014,201,657	27,936,183,724	
	算出式=A/B (回)	0.11	0.07	0.06	0.06	0.09	0.01	
説	明	固定資産の利用度を表す。比率の高いほど設備の効率使用を示す。						
流 動 資 産 回 転 率	A 営業収益+受託工事収益(円)	1,781,805,725	481,150,191	204,072,653	105,136,436	2,572,165,005	190,191,209	
	B (期首流動資産+ 期末流動資産)×1/2 (回)	2,246,315,084	380,602,052	550,897,958	255,763,869	3,433,578,963	3,523,845,625	
	算出式=A/B (回)	0.79	1.26	0.37	0.41	0.75	0.05	
説	明	流動資産の利用度を表す。						
減 価 償 却 率	A 当年度減価償却額 (円)	504,696,338	128,346,563	64,945,578	39,956,248	737,944,727	71,315,511	
	B 有形固定資産+無形固定資産 -土地-繰上償却額+当年度繰上償却額 (円)	16,548,901,106	6,975,065,966	3,696,772,284	1,758,145,306	28,978,884,662	27,239,431,118	
	算出式=A/B×100 (%)	3.05	1.84	1.76	2.27	2.55	0.26	
説	明	償却資産の回収速度を示し、当期の減価償却費の適否をみる償却資産が一年間にどれだけ償却されているかを表す。						

イ 経営分析

年 度		17年度打切 (H17.4.1~H18.3.5)					17年度暫定 (H18.3.6~H18.3.31)	17年度合計
地区別		上田市	丸子町	真田町	真田町菅平 高原	計	上田市	
科 目								
施 設 利 用 率	A 1日平均配水量 (m <sup>3</sup> )	34,112	9,770	3,202	1,587	51,289	57,847	
	B 1日配水能力 (m <sup>3</sup> )	64,750	15,200	3,495	3,700	87,145	87,145	
	算出式=A/B×100 (%)	52.7	64.3	91.6	42.9	58.9	66.4	
説	明	現在の施設の利用状況を示す指標。施設利用率は、最大稼働率と負荷率に分解され(施設利用率=最大稼働率×負荷率)、利用率を高めるには、最大稼働率か負荷率を高めることになる。						
経 営 資 本 営 業 利 益 率	A 営業利益 (円)	489,870,074	146,071,453	71,643,007	41,752,143	749,336,677	47,134,510	
	B 資産-繰上償却額 (円)	19,094,914,488	7,327,919,870	4,230,823,679	1,977,222,915	32,630,880,952	31,289,044,017	
	算出式=A/B×100 (%)	2.6	2.0	1.7	2.1	2.3	0.2	
説	明	収益の源泉となる経営資本と、本業から得る営業利益の比率分析で、企業規模によらず経営成績を判断できる。本来の経営活動の経済性を示し、高いほどよい。						

年 度	17年度打切 (H17.4.1~H18.3.5)					17年度暫定 (H18.3.6~H18.3.31)	17年度合計	
	地区別	上田市	丸子町	真田町	真田町菅平高原	計		上田市
科 目								
負 荷 率	A 1日平均配水量 (m <sup>3</sup> )	34,112	9,770	3,202	1,587		57,847	
	B 1日最大配水量 (m <sup>3</sup> )	41,704	12,350	3,875	2,987		---	
	算出式=A/B×100 (%)	81.8	79.1	82.6	53.1		---	
説 明	1日最大配水量に対する1日平均配水量の割合で、施設能力に余裕があるか、施設稼働に重圧を加えているかをみる。							
最 大 稼 働 率	A 1日最大配水量 (m <sup>3</sup> )	41,704	12,350	3,875	2,987		---	
	B 1日配水能力 (m <sup>3</sup> )	64,750	15,200	3,495	3,700		87,145	
	算出式=A/B×100 (%)	64.4	81.3	110.9	80.7		---	
説 明	水道事業は、水の需要量が季節的に変動し、ピーク時と非ピーク時との差が大きく、施設としては最大需要に対処するよう整備されなければならないため、施設の利用率、適正投資の規模を施設利用率、負荷率とともにみる必要がある。							
有 収 率	A 年間総有収水量 (m <sup>3</sup> )	11,476,543	2,374,846	931,810	375,300	15,158,499	1,158,031	16,316,530
	B 年間総配水量 (m <sup>3</sup> )	12,451,002	3,312,197	1,085,590	538,140	17,386,929	1,504,028	18,890,957
	算出式=A/B×100 (%)	92.2	71.7	85.8	69.7	87.2	77.0	86.4
説 明	配水量のうち、料金として徴収する水量の割合。							
固 定 資 産 使 用 効 率	A 年間総配水量 (m <sup>3</sup> )	12,451,002	3,312,197	1,085,590	538,140	17,386,929	1,504,028	18,890,957
	B 有形固定資産 (m <sup>3</sup> )	1,657,692	687,031	364,706	172,022	2,881,451	2,773,541	2,773,541
	算出式=A/B (%)	7.5	4.8	3.0	3.1	6.0	0.5	6.8
説 明								
供 給 単 価	A 給水収益 (円)	1,755,429,510	470,254,537	203,221,231	104,801,142	2,533,706,420	187,366,947	2,721,073,367
	B 年間総有収水量 (m <sup>3</sup> )	11,476,543	2,374,846	931,810	375,300	15,158,499	1,158,031	16,316,530
	算出式=A/B (円)	152.96	198.01	218.09	279.25	167.15	161.80	166.77
説 明	1m <sup>3</sup> の水の供給単価。							
給 水 原 価	A 経常費用- (受託工事費+材料売却原価) (円)	1,476,825,789	381,702,110	188,711,578	84,631,225	2,131,870,702	376,988,076	2,508,858,778
	B 年間総有収水量 (m <sup>3</sup> )	11,476,543	2,374,846	931,810	375,300	15,158,499	1,158,031	16,316,530
	算出式=A/B (円)	128.68	160.73	202.52	225.50	140.64	325.54	153.76
説 明	1m <sup>3</sup> の水の生産費。							
職 員 1 人 当 り 給 水 人 口	A 給水人口 (人)	103,086	24,407	10,135	1,411	139,039	138,972	138,972
	B 損益勘定所屬職員数 (人)	41	10	5	2	58	58	58
	算出式=A/B (人)	2,514.29	2,440.70	2,027.00	705.50	2,397.22	2,396.07	2,396.07
説 明								
職 員 1 人 当 り 有 収 水 量	A 年間総有収水量 (m <sup>3</sup> )	11,476,543	2,374,846	931,810	375,300	15,158,499	1,158,031	16,316,530
	B 損益勘定所屬職員数 (人)	41	10	5	2	58	58	58
	算出式=A/B (m <sup>3</sup> )	279,915.68	237,484.60	186,362.00	187,650.00	261,353.43	19,966.05	281,319.48
説 明	労働生産性(職員一人当たりの生産量)をみる。数値は大きいほどよい。							
職 員 1 人 当 り 給 水 収 益	A 給水収益 (円)	1,755,429,510	470,254,537	203,221,231	104,801,142	2,533,706,420	187,366,947	2,721,073,367
	B 損益勘定所屬職員数 (人)	41	10	5	2	58	58	58
	算出式=A/B (千円)	42,815	47,025	40,644	52,401	43,685	3,230	46,915
説 明								
貯 蔵 品 回 転 率	A 当年度消費額 (円)	11,780,629	3,544,050	957,400	2,885,420	19,167,499	0	19,167,499
	B (期首貯蔵品+期末貯蔵品)×1/2	12,702,437	887,370	395,952	767,255	14,753,014	16,191,359	14,605,309
	算出式=A/B×100 (%)	92.7	399.4	241.8	376.1	129.9	0.0	131.2
説 明	貯蔵品を使用し、これを補充する速度を表す。数値が大きいほど貯蔵品に対する投下資本が少なく、貯蔵品管理の良好を示す。							
未 収 金 回 転 率	A 営業収益-受託工事収益(円)	1,781,805,725	481,150,191	204,072,653	105,136,436	2,572,165,005	190,191,209	2,762,356,214
	B (期首未収金+期末未収金)×1/2	403,871,142	63,473,280	20,012,200	34,245,695	521,602,317	565,866,872	596,687,453
	算出式=A/B×100 (%)	441.2	758.0	1,019.7	307.0	493.1	33.6	462.9
説 明	未収金の回収速度を表す。数値が大きいほど未収金の回収速度が良好である。							
職 員 1 人 当 り 営 業 収 益	A 営業収益 (円)	1,818,226,724	505,603,900	204,330,083	105,217,389	2,633,378,096	197,713,592	2,831,091,688
	B 損益勘定所屬職員数 (人)	41	10	5	2	58	58	58
	算出式=A/B (千円)	44,347	50,560	40,866	52,609	45,403	3,409	48,812
説 明	労働生産性つまり職員一人当たりの業務量をみる。数値は大きいほどよい。							
職 員 1 人 当 り 有 形 固 定 資 産	A 期末有形固定資産 (円)	16,576,920,386	6,870,312,840	3,647,055,816	1,720,223,670	28,814,512,712	27,735,411,101	
	B 損益勘定職員数+資本勘定職員数	55	10	6	2	73	71	
	算出式=A/B (千円)	301,399	687,031	663,101	860,112	397,442	390,640	
説 明	金額の高いほどよい。							

(3) 不納欠損処分の状況

区分	年度	17打切					17暫定	合計
		上田	丸子	真田	菅平	合計		
水道料金	円	9,553,693	845,127	465,660	3,116,340	13,980,820	1,270,821	15,251,641
	件数	1,732	133	55	35	1,955	224	2,179
	対象年度	H12	H12	H11~16	H9~15		H12	
その他	円	0	0	0	0	0	0	0
	件数	0	0	0	0	0	0	0
	対象年度							
合計	円	9,553,693	845,127	465,660	3,116,340	13,980,820	1,270,821	15,251,641
	件数	1,732	133	55	35	1,955	224	2,179

(4) 企業債残高の状況

単位：円

年度	17打切					17暫定	通年
	上田	丸子	真田	菅平	合計		
期首残高	10,595,163,575	1,716,245,125	2,086,227,202	1,070,174,376	15,467,810,278	15,106,487,694	15,467,810,278
当期借入額	81,500,000	94,800,000	0	0	176,300,000	130,000,000	306,300,000
当期返済額	370,180,885	85,838,649	61,214,153	20,388,897	537,622,584	290,847,385	828,469,969
期末残高	10,306,482,690	1,725,206,476	2,025,013,049	1,049,785,479	15,106,487,694	14,945,640,309	14,945,640,309

### 3 業務の状況

#### (1) 業務量

年度	17年度打切					17年度暫定	17年度合計	
	(H17.4.1~H18.3.5)					(H18.3.6~H18.3.31)		
項目 \ 地区別	上田市	丸子町	真田町	真田町 菅平高原	計	上田市		
行政区域内人口	127,389	24,808	10,307	1,435	163,939	167,731 (武石 4,230)		
給水区内	世帯数(戸)	41,551	9,136	3,301	874	54,862	54,467	
	人口(人)	103,098	24,709	10,307	1,435	139,549	139,240	
給水世帯数(戸)	41,548	8,920	3,301	874	54,643	54,342		
給水人口(人)	103,086	24,407	10,135	1,411	139,039	138,972		
普及率(%)	99.99	98.8	98.3	98.3	99.6	99.8		
年間配水量(m <sup>3</sup> )	12,451,002	3,312,197	1,085,590	538,140	17,386,929	1,504,028	18,890,957	
年間有収水量(m <sup>3</sup> )	11,476,543	2,374,846	931,810	375,300	15,158,499	1,158,031	16,316,530	
有収率(%) (注1)	92.2	71.7	85.8	69.7	87.2	77.0	86.4	
次亜塩素酸ソーダ(kg)	106,985	42,009	7,200	2,240	158,434	6,873	165,307	
ポリ塩化アルミニウム(kg)	175,480	28,233	---	---	203,713	4,218	207,931	
揚水電力量(kwh)	2,262,567	800,292	---	---	3,062,859	191,827	3,254,686	
調定件数(件)	237,405	55,503	35,883	5,718	334,509	28,098	362,607	
給水契約件数(件)	43,198	9,225	7,118	1,048	60,589	61,133		
供給単価(円/m <sup>3</sup> ) (注2)	152.96	198.01	218.09	279.25	167.15	161.80	166.77	
給水原価(円/m <sup>3</sup> ) (注3)	128.68	160.73	202.47	225.38	140.63	325.54	153.76	
1日最大配水量(m <sup>3</sup> /日)	41,704	12,350	3,875	2,987		---		
1日平均配水量(m <sup>3</sup> /日)	36,729	9,770	3,202	1,587	51,289	57,847	51,756	
1日1人平均給水量(ℓ/日)	328	287	271	785	322	320	322	
負荷率(%) (注4)	88.1	79.1	82.6	53.1		---		
施設利用率(%) (注5)	52.7	64.3	91.6	42.9	58.9	66.4	59.4	
経常収支比率(%) (注6)	122.0	127.3	114.1	138.5	122.9	53.2	112.7	
営業収支比率(%) (注7)	143.5	143.1	153.8	165.7	145.0	133.7	144.1	

(注1) 配水量のうち、料金として徴収する水量の割合。高いほどよい。〔年間総有収水量/年間総配水量〕×100

(注2) 1m<sup>3</sup>の水の供給単価。〔給水収益/年間総有収水量〕

(注3) 1m<sup>3</sup>の水の生産費。〔経常費用-(受託工事費+材料売却原価及び不用品売却原価)〕/年間総有収水量

(注4) 〔一日平均配水量/一日最大配水量〕×100

(注5) 〔一日平均配水量/一日配水能力〕。施設の利用状況を示す指標。  
一日配水能力は、87,145m<sup>3</sup>(上田:64,750m<sup>3</sup>、丸子:15,200m<sup>3</sup>、真田:3,495m<sup>3</sup>、菅平:3,700m<sup>3</sup>)。

(注6) 〔経常収益/経常費用〕

(注7) 業務活動によってもたらされた営業収益とそれに要した営業費用とを対比して業務活動能率を示す。  
経営活動の成否が判断される。〔(営業収益-受託工事収益)/(営業費用-受託工事費用)〕×100

(2) 水道料金表

区分	地区	平成18年3月31日現在 (1ヶ月・税抜)				
		上田	丸子	真田	菅平	菅平(別荘)
〔基本料金〕						
13mm		630	669	750	750	1,900
20mm		1,485	1,792	1,000	1,000	1,900
25mm		2,335	2,948	2,500	2,500	1,900
30mm		4,455	4,881	5,200	5,200	
40mm		7,000	8,877	8,200	8,200	
50mm		10,885	13,359	13,000	13,000	
75mm		25,440	32,680	30,000	30,000	
100mm		42,930	58,622			
125mm		65,700				
150mm		94,000				
須川湖ハイランド			1,242			
〔水道料金〕						
・口径13～25mm						
1～10m <sup>3</sup>		49	117	105	105	0
10～15m <sup>3</sup>		139	117	200	200	200
16～20m <sup>3</sup>		139	149	200	200	200
21～30m <sup>3</sup>		139	149	205	240	200
31～50m <sup>3</sup>		156	182	210	240	200
51～100m <sup>3</sup>		169	182	210	250	200
101m <sup>3</sup> ～		169	190	215	250	200
須川湖ハイランド			248			
・口径30～150mm						
1m <sup>3</sup> ～		169		上の料金体系に同じ		
〔メーター使用料〕						
13mm				普通：100・隔測：230		
20mm				普通：160・隔測：280		
25mm				普通：190・隔測：330		
30mm				普通：330・隔測：420		
40mm				普通：360・隔測：510		
50mm				普通：670・隔測：960		
75mm				普通：1,440・隔測：2,120		

〔定額料金〕					
自治センター庁舎			158,000		
市立学校			158,000	162,000	
さなだ保育園			77,000		
そえひ保育園			38,000		
すがだいら保育園				39,000	

### (3) 加入金

(単位 円・税別)

口径	年度	平成18年3月6日～
13mm		46,000
20mm		115,000
25mm		230,000
30mm		330,000
40mm		630,000
50mm		1,200,000
75mm		3,100,000
100mm以上		4,200,000
125mm以上		管理者が別に定める額
備考		新規導入

### (4) 水道料金の納付方法の推移 (1か月当たり)

納付方法	年度	17打切					17暫定
		上田	丸子	真田	菅平	合計	
口座振替	件数	17,413	8,493	5,576	670	32,152	24,906
	構成比%	79.9	92.1	92.7	77.0	84.8	83.4
協力会	件数	173	0	0	0	173	134
	構成比%	0.8	0.0	0.0	0.0	0.5	0.4
直接納付	件数	4,221	732	441	200	5,594	4,828
	構成比%	19.4	7.9	7.3	23.0	14.8	16.2
(合計)	件数	21,807	9,225	6,017	870	37,919	29,868
	構成比%	100.0	100.0	100.0	100.0	100.0	100.0

※上記は納付書請求段階時の納付方法別件数。

※端数処理の関係上、構成比の合計が100にならない場合がある。



## (5) 公衆浴場組合補助金の状況

年度	組合員数	使用水量 (m <sup>3</sup> )	補助金額 (円)	対前年比 (%)
昭和51	----	----	----	----
52	----	----	----	----
53	----	----	----	----
54	----	----	----	----
55	----	----	----	----
56	----	----	3,380,000	皆増
57	----	----	3,480,000	103.0
58	----	----	4,379,000	125.8
59	----	----	4,189,000	95.7
60	----	----	4,189,000	100.0
61	----	----	3,790,000	90.5
62	----	----	3,591,000	94.7
63	----	----	3,419,000	95.2
平成元	----	----	3,193,000	93.4
2	----	----	3,225,000	101.0
3	8	25,913	2,648,000	82.1
4	7	20,498	1,941,000	73.3
5	6	18,159	1,952,000	100.6
6	6	16,536	1,848,000	94.7
7	5	14,477	1,600,000	86.6
8	5	14,467	1,685,000	105.3
9	5	13,705	1,720,000	102.1
10	5	12,085	1,566,000	91.0
11	5	11,489	1,584,000	101.1
12	5	9,823	1,571,000	99.2
13	4	8,328	1,316,000	83.8
14	4	7,427	1,209,000	91.9
15	4	6,712	1,126,000	93.1
16	4	6,774	1,131,000	100.4
17	4	6,947	1,217,000	107.6

## (6) 県営水道料金差額補助金の状況

年度	件数 (件)	補助金額 (円)	対前年比 (%)
昭和51	----	8,042,440	皆増
52	----	20,933,480	260.3
53	----	21,189,345	101.2
54	----	21,628,065	102.1
55	----	21,835,395	101.0
56	----	31,799,810	145.6
57	5,234	33,956,738	106.8
58	5,305	32,182,376	94.8
59	5,360	32,727,376	101.7
60	5,539	24,673,957	75.4
61	5,548	25,036,231	101.5
62	5,557	25,398,505	101.4
63	5,631	25,614,820	100.9
平成元	5,669	24,716,063	96.5
2	6,108	26,376,389	106.7
3	6,064	26,397,085	100.1
4	6,068	26,301,810	99.6
5	6,366	24,294,763	92.4
6	6,207	24,545,380	101.0
7	6,263	26,428,515	107.7
8	6,857	16,865,421	63.8
9	6,691	16,845,765	99.9
10	6,372	16,617,648	98.6
11	6,326	15,192,897	91.4
12	6,401	15,284,382	100.6
13	6,516	13,010,565	85.1
14	6,694	25,043,190	192.5
15	5,221	20,537,296	82.0
16	5,249	20,639,324	100.5
17	5,227	16,279,802	78.9

## (7) 口径別有収水量・調定件数・調定額

## ア 有収水量

口径、地区	17年度									
	上田		丸子		真田		菅平		合計	
	有収水量	構成比	有収水量	構成比	有収水量	構成比	有収水量	構成比	有収水量	構成比
13mm	7,742,681	62.0	1,616,867	68.1	837,338	80.9	87,655	20.7	10,284,541	63.0
20mm	792,335	6.3	88,539	3.7	72,878	7.0	147,362	34.8	1,101,114	6.7
25mm	721,424	5.8	86,331	3.6	56,393	5.4	128,489	30.3	992,637	6.1
30mm	264,622	2.1	38,950	1.6	12,075	1.2	5,097	1.2	320,744	2.0
40mm	615,088	4.9	133,478	5.6	7,371	0.7	21,041	5.0	776,978	4.8
50mm	1,031,528	8.3	190,448	8.0	39,932	3.9	29,559	7.0	1,291,467	7.9
75mm	962,461	7.7	220,402	9.3	9,018	0.9	4,750	1.1	1,196,631	7.3
100mm	247,398	2.0	0	0.0					247,398	1.5
125mm	29,816	0.2							29,816	0.2
150mm	75,204	0.6							75,204	0.5
合計	12,482,557	100.0	2,375,015	100.0	1,035,005	100.0	423,953	100.0	16,316,530	100.0

## イ 調定件数

口径、地区	17年度									
	上田		丸子		真田		菅平		合計	
	調定件数	構成比	調定件数	構成比	調定件数	構成比	調定件数	構成比	調定件数	構成比
13mm	238,640	91.3	52,265	94.1	34,950	97.4	3,254	56.9	329,109	91.8
20mm	13,481	5.2	2,000	3.6	511	1.4	1,652	28.9	17,644	4.9
25mm	5,786	2.2	581	1.0	258	0.7	643	11.2	7,268	2.0
30mm	774	0.3	222	0.4	48	0.1	24	0.4	1,068	0.3
40mm	1,513	0.6	233	0.4	30	0.1	49	0.9	1,825	0.5
50mm	708	0.3	162	0.3	62	0.2	78	1.4	1,010	0.3
75mm	325	0.1	66	0.1	24	0.1	18	0.3	433	0.1
100mm	81	0.0	0	0.0					81	0.0
125mm	6	0.0							6	0.0
150mm	9	0.0							9	0.0
合計	261,323	100.0	55,529	100.0	35,883	100.0	5,718	100.0	358,453	100.0

## ウ 調定額(税抜)

口径、地区	17年度									
	上田		丸子		真田		菅平		合計	
	調定額	構成比	調定額	構成比	調定額	構成比	調定額	構成比	調定額	構成比
13mm	1,037,643,994	54.4	298,115,599	63.4	177,324,528	78.7	29,381,025	25.1	1,542,465,146	56.7
20mm	135,751,218	7.1	21,221,304	4.5	15,585,798	6.9	36,479,478	31.2	209,037,798	7.7
25mm	129,066,907	6.8	19,380,837	4.1	12,587,346	5.6	32,987,687	28.2	194,022,777	7.1
30mm	50,853,620	2.7	9,416,063	2.0	4,421,298	2.0	1,519,983	1.3	66,210,964	2.4
40mm	123,500,949	6.5	30,474,607	6.5	2,735,916	1.2	5,778,846	4.9	162,490,318	6.0
50mm	187,175,561	9.8	42,615,688	9.1	10,011,744	4.4	8,272,459	7.1	248,075,452	9.1
75mm	176,428,848	9.2	49,069,381	10.4	2,672,841	1.2	2,575,657	2.2	230,746,727	8.5
100mm	48,099,095	2.5	0	0.0					48,099,095	1.8
125mm	5,814,231	0.3							5,814,231	0.2
150mm	14,110,859	0.7							14,110,859	0.5
合計	1,908,445,282	100.0	470,293,479	100.0	225,339,471	100.0	116,995,135	100.0	2,721,073,367	100.0

(8) 用途別有収水量・調定件数・調定額

ア 有収水量

用途年度	17年度									
	上田		丸子		真田		菅平		合計	
	有収水量	構成比	有収水量	構成比	有収水量	構成比	有収水量	構成比	有収水量	構成比
家庭用	8,847,177	70.9	1,633,904	68.8	---	---	---	---		
浴場用	9,528	0.1	0	0.0	---	---	---	---		
官公署用	310,503	2.5	121,506	5.1	---	---	---	---		
学校用	315,899	2.5	0	0.0	---	---	---	---		
病院用	299,386	2.4	100,911	4.2	---	---	---	---		
事務所用	443,712	3.6	0	0.0	---	---	---	---		
営業用	968,805	7.8	219,854	9.3	---	---	---	---		
工場用	1,062,223	8.5	291,417	12.3	---	---	---	---		
その他	225,324	1.8	7,423	0.3	---	---	---	---		
合計	12,482,557	100.0	2,375,015	100.0	---	---	---	---		

(注) 真田地区・菅平地区については、データを集計していない。

イ 調定件数

用途年度	年度									
	上田		丸子		真田		菅平		合計	
	調定件数	構成比	調定件数	構成比	調定件数	構成比	調定件数	構成比	調定件数	構成比
家庭用	241,824	92.5	50,385	90.7	---	---	---	---		
浴場用	108	0.0	0	0.0	---	---	---	---		
官公署用	1,673	0.6	1,258	2.3	---	---	---	---		
学校用	359	0.1	0	0.0	---	---	---	---		
病院用	846	0.3	169	0.3	---	---	---	---		
事務所用	6,515	2.5	0	0.0	---	---	---	---		
営業用	6,497	2.5	2,361	4.3	---	---	---	---		
工場用	1,163	0.4	1,163	2.1	---	---	---	---		
その他	2,338	0.9	193	0.3	---	---	---	---		
合計	261,323	100.0	55,529	100.0	---	---	---	---		

(注) 真田地区・菅平地区については、データを集計していない。

ウ 調定額 (税抜)

用途年度	17年度									
	上田		丸子		真田		菅平		合計	
	調定額	構成比	調定額	構成比	調定額	構成比	調定額	構成比	調定額	構成比
家庭用	1,244,450,476	65.2	298,146,502	63.4	---	---	---	---		
浴場用	1,846,768	0.1	0	0.0	---	---	---	---		
官公署用	61,503,979	3.2	30,647,592	6.5	---	---	---	---		
学校用	63,018,673	3.3	0	0.0	---	---	---	---		
病院用	53,562,406	2.8	22,597,262	4.8	---	---	---	---		
事務所用	86,523,518	4.5	0	0.0	---	---	---	---		
営業用	169,032,892	8.9	51,760,625	11.0	---	---	---	---		
工場用	187,588,550	9.8	65,133,782	13.8	---	---	---	---		
その他	40,918,020	2.1	2,007,716	0.4	---	---	---	---		
合計	1,908,445,282	100.0	470,293,479	100.0	---	---	---	---		

(注) 真田地区・菅平地区については、データを集計していない。

## (9) 修繕工事等故障修理件数

年度	17年度打切					17年度暫定	17年度合計	
	(H17.4.1~H18.3.5)							
項目	地区別	上田市	丸子町	真田町	真田町 菅平高原	計		
配水管故障 (75以上)	公道	7	4	1	2	14	2	16
給水管故障 (50以下)	公道	57	40	1	0	98	2	100
給水管故障 宅内		471	7	7	7	492	28	520
分水栓・止水栓故障		12	0	1	8	21	1	22
量水器関係故障		101	0	16	15	132	10	142
仕切弁、消火栓 減圧弁		3	0	0	0	3	0	3
表函入替、蓋交換 嵩上げ		61	7	5	1	74	6	80
切り下げ、切り回し		2	14	0	0	16	0	16
出水不良、水圧低下		13	0	0	0	13	2	15
道路補修		5	0	0	3	8	0	8
立会い(管路調査・探知等)		283	0	0	0	283	44	327
漏水調査		346	37	31	36	450	67	517
内訳	漏水修理	107	34	9	17	167	30	197
	漏水なし	239	3	22	19	283	37	320
凍結、解氷		20	1	0	0	21	0	21
その他(苦情処理等)		5	16	0	0	21	2	23
局負担分 計		1,386	126	31	37	1,580	164	1,744
有料工事分計		67	0	31	35	133	18	151
合計		1,453	126	62	72	1,713	182	1,895
修繕工事依頼件数		466	0	31	37	534	45	579
修繕工事費(円)		50,557,791	0	1,139,339	2,341,518	54,038,648	5,374,403	59,413,051
修繕工事1件当り 工事費(円)		108,493	0	36,753	63,284	101,196	119,431	102,613
有料工事費(円)		808,999	0	0	0	808,999	136,883	945,882
有料工事1件当り 請求額(円)		12,075	0	0	0	6,083	7,605	6,264



## (10) 平成17年度の水質

## ア 基準項目 (法令で達成しなければならないと定められている項目)

	項目名	単位	基準値	染屋浄水場系	石舟浄水場系	腰越浄水場系	鹿教湯浄水場系
				給水栓水	給水栓水	給水栓水	給水栓水
				最高値	最高値	最高値	最高値
1	一般細菌	(個/ml)	100 以下	1	4	3	3
2	大腸菌	(MPN)	検出されないこと	不検出	不検出	不検出	不検出
3	カドミウム	(mg/l)	0.01 以下	0.001 未満	0.001 未満	0.001 未満	0.001 未満
4	水銀	(mg/l)	0.0005 以下	0.00005 未満	0.00005 未満	0.00005 未満	0.00005 未満
5	セレン	(mg/l)	0.01 以下	0.001	0.001 未満	0.001 未満	0.001 未満
6	鉛	(mg/l)	0.01 以下	0.001 未満	0.001 未満	0.001 未満	0.001 未満
7	ヒ素	(mg/l)	0.01 以下	0.001 未満	0.001 未満	0.001 未満	0.001 未満
8	六価クロム	(mg/l)	0.05 以下	0.005 未満	0.005 未満	0.005 未満	0.005 未満
9	シアン	(mg/l)	0.01 以下	0.001 未満	0.001 未満	0.001 未満	0.001 未満
10	硝酸態窒素及び亜硝酸態窒素	(mg/l)	10 以下	1.79	1.93	2.07	2.07
11	フッ素	(mg/l)	0.8 以下	0.15	0.10	0.10	0.10
12	ほう素	(mg/l)	1.0 以下	0.06	0.06	0.02 未満	0.02 未満
13	四塩化炭素	(mg/l)	0.002 以下	0.0002 未満	0.0002 未満	0.0002 未満	0.0002 未満
14	1,4-ジオキサン	(mg/l)	0.05 以下	0.005 未満	0.005 未満	0.005 未満	0.005 未満
15	1,1-ジクロロエチレン	(mg/l)	0.02 以下	0.0002 未満	0.0002 未満	0.0002 未満	0.0002 未満
16	1,1,2-ジクロロエチレン	(mg/l)	0.04 以下	0.0002 未満	0.0002 未満	0.0002 未満	0.0002 未満
17	ジクロロメタン	(mg/l)	0.02 以下	0.0005 未満	0.0005 未満	0.0005 未満	0.0005 未満
18	テトラクロロエチレン	(mg/l)	0.01 以下	0.0002 未満	0.0002 未満	0.0002 未満	0.0002 未満
19	トリクロロエチレン	(mg/l)	0.03 以下	0.0002 未満	0.0002 未満	0.0002 未満	0.0002 未満
20	ベンゼン	(mg/l)	0.01 以下	0.0005 未満	0.0005 未満	0.0005 未満	0.0005 未満
21	クロロ酢酸	(mg/l)	0.02 以下	0.002 未満	0.002 未満	0.002 未満	0.002 未満
22	クロロホルム	(mg/l)	0.06 以下	0.023	0.016	0.014	0.014
23	ジクロロ酢酸	(mg/l)	0.04 以下	0.006	0.005	0.005	0.005
24	ジブromokロロメタン	(mg/l)	0.1 以下	0.003	0.002	0.002	0.002
25	臭素酸	(mg/l)	0.01 以下	0.001 未満	0.001 未満	0.001 未満	0.001 未満
26	総トリハロメタン	(mg/l)	0.1 以下	0.034	0.024	0.021	0.021
27	トリクロロ酢酸	(mg/l)	0.2 以下	0.008	0.005	0.006	0.006
28	ブromokロロメタン	(mg/l)	0.03 以下	0.009	0.001 未満	0.006	0.006
29	ブromホルム	(mg/l)	0.09 以下	0.001 未満	0.001 未満	0.001 未満	0.001 未満
30	ホルムアルデヒド	(mg/l)	0.08 以下	0.005 未満	0.005 未満	0.005 未満	0.005 未満
31	亜鉛	(mg/l)	1.0 以下	0.01	0.01	0.02	0.02
32	アルミニウム	(mg/l)	0.2 以下	0.02	0.02	0.02	0.02
33	鉄	(mg/l)	0.3 以下	0.02	0.02	0.04	0.04
34	銅	(mg/l)	1.0 以下	0.01	0.01 未満	0.01 未満	0.01 未満
35	ナトリウム	(mg/l)	200 以下	12.0	9.7	8.6	8.6
36	マンガン	(mg/l)	0.05 以下	0.005	0.005	0.005 未満	0.005 未満
37	塩化物イオン	(mg/l)	200 以下	12.2	10.3	9.1	9.1
38	カルシウム、マグネシウム等(硬度)	(mg/l)	300 以下	54.5	56.5	58.4	58.4
39	蒸発残留物	(mg/l)	500 以下	100	104	123	123
40	陰イオン界面活性剤	(mg/l)	0.2 以下	0.02 未満	0.02 未満		
41	ジェオスミン	(mg/l)	0.00001 以下	0.00001 未満	0.00001 未満	0.00001 未満	0.00001 未満
42	2-メチルイソボルネオール	(mg/l)	0.00001 以下	0.00001 未満	0.00001 未満	0.00001 未満	0.00001 未満
43	非イオン界面活性剤	(mg/l)	0.02 以下	0.005 未満	0.005 未満	0.005 未満	0.005 未満
44	フェノール類	(mg/l)	0.005 以下	0.0005 未満	0.0005 未満		
45	有機物等(TOC)	(mg/l)	5 以下	0.9	0.9	3.4	3.4
46	pH値		5.8以上8.6以下	7.3以上8.0以下	7.2以上8.5以下	7.0以上7.9以下	7.0以上7.9以下
47	味		異常でないこと	異常なし	異常なし	異常なし	異常なし
48	臭気		異常でないこと	異常なし	異常なし	異常なし	異常なし
49	色度	(度)	5 以下	1.0	0.9	0.9	0.9
50	濁度	(度)	2 以下	0.01 未満	0.01 未満	0.01 未満	0.01 未満

項目名	単位	産子清水水系	旗見原水系	松井新田水系	大松水系	小碓水系
		給水栓水	給水栓水	給水栓水	給水栓水	給水栓水
		最高値	最高値	最高値	最高値	最高値
一般細菌	(個/ml)	0	0	0	2	0
大腸菌	(MPN)	不検出	不検出	不検出	不検出	不検出
カドミウム	(mg/l)	0.001 未満	0.001 未満	0.001 未満	0.001 未満	0.001 未満
水銀	(mg/l)	0.00005 未満	0.00005 未満	0.00005 未満	0.00005 未満	0.00005 未満
セレン	(mg/l)	0.001 未満	0.001 未満	0.001 未満	0.001 未満	0.001 未満
鉛	(mg/l)	0.001 未満	0.001 未満	0.001 未満	0.001	0.001 未満
ヒ素	(mg/l)	0.001 未満	0.001 未満	0.001 未満	0.001 未満	0.001 未満
六価クロム	(mg/l)	0.005 未満	0.005 未満	0.005 未満	0.005 未満	0.005 未満
シアン	(mg/l)	0.001 未満	0.001 未満	0.001 未満	0.001 未満	0.001 未満
硝酸態窒素及び亜硝酸態窒素	(mg/l)	0.20	1.00	0.40	0.60	1.00
フッ素	(mg/l)	0.05 未満	0.05 未満	0.12	0.06	0.10
ほう素	(mg/l)					
四塩化炭素	(mg/l)	0.0002 未満	0.0002 未満	0.0002 未満	0.0002 未満	0.0002 未満
1,4-ジオキサン	(mg/l)	0.005 未満	0.005 未満	0.005 未満	0.005 未満	0.005 未満
1,1-ジクロロエチレン	(mg/l)	0.0002 未満	0.0002 未満	0.0002 未満	0.0002 未満	0.0002 未満
1,2-ジクロロエチレン	(mg/l)	0.0002 未満	0.0002 未満	0.0002 未満	0.0002 未満	0.0002 未満
ジクロロメタン	(mg/l)	0.0005 未満	0.0005 未満	0.0005 未満	0.0005 未満	0.0005 未満
テトラクロロエチレン	(mg/l)	0.0002 未満	0.0002 未満	0.0002 未満	0.0002 未満	0.0002 未満
トリクロロエチレン	(mg/l)	0.0002 未満	0.0002 未満	0.0002 未満	0.0002 未満	0.0002 未満
ベンゼン	(mg/l)	0.0005 未満	0.0005 未満	0.0005 未満	0.0005 未満	0.0005 未満
クロロ酢酸	(mg/l)	0.002 未満	0.002 未満	0.002 未満	0.002 未満	0.002 未満
クロロホルム	(mg/l)	0.001 未満	0.002	0.002	0.007	0.026
ジクロロ酢酸	(mg/l)	0.002 未満	0.002 未満	0.002 未満	0.008 未満	0.008
ジブromクロロメタン	(mg/l)	0.001 未満	0.002 未満	0.002	0.002	0.003
臭素酸	(mg/l)	0.001 未満	0.001 未満	0.001 未満	0.001 未満	0.001 未満
総トリハロメタン	(mg/l)	0.021	0.005	0.005	0.009	0.035
トリクロロ酢酸	(mg/l)	0.002 未満	0.002 未満	0.002	0.006	0.006
ブromジクロロメタン	(mg/l)	0.001 未満	0.001 未満	0.001	0.002	0.006
ブromホルム	(mg/l)	0.001 未満	0.001 未満	0.001 未満	0.001 未満	0.001 未満
ホルムアルデヒド	(mg/l)	0.005 未満	0.005 未満	0.005 未満	0.005 未満	0.005 未満
亜鉛	(mg/l)	0.019	0.009	0.009	0.007	0.03 未満
アルミニウム	(mg/l)	0.02 未満	0.02 未満	0.02 未満	0.02 未満	0.08
鉄	(mg/l)	0.03 未満	0.03 未満	0.03 未満	0.03 未満	0.03 未満
銅	(mg/l)	0.01 未満	0.01 未満	0.01 未満	0.01 未満	0.01 未満
ナトリウム	(mg/l)	3.6	11.0	11.0	3.7	6.0
マンガン	(mg/l)	0.005 未満	0.005 未満	0.005 未満	0.005 未満	0.005 未満
塩化物イオン	(mg/l)	3.2	1.6	12.2	2.5	3.1
カルシウム、マグネシウム等(硬度)	(mg/l)	20.0	89.0	56.0	15.0	40.0
蒸発残留物	(mg/l)	70	89	122	46	112
陰イオン界面活性剤	(mg/l)	0.02 未満	0.02 未満	0.02 未満	0.02 未満	0.02 未満
ジオスミン	(mg/l)					
2-メチルイソボルネオール	(mg/l)		0.0005 未満			
非イオン界面活性剤	(mg/l)	0.005 未満	0.005 未満	0.005 未満	0.005 未満	0.005 未満
フェノール類	(mg/l)	0.0005 未満	0.0005 未満	0.0005 未満	0.0005 未満	0.0005 未満
有機物等(TOC)	(mg/l)					
pH値		6.9以上7.7以下	6.9以上7.3以下	7.4以上8.0以下	6.8以上7.5以下	6.5以上8.4以下
味		---	---	---	---	---
臭気		---	---	---	---	---
色度	(度)	1.0 未満	1.0 未満	1.0 未満	1.0 未満	1.0
濁度	(度)	0.10 未満	0.10 未満	0.10 未満	0.10 未満	0.10 未満

イ 水質管理目標設定項目 (将来にわたって安全性を確保するために、監視していくことが望ましい項目)

採水日：平成17.7.6

	項目名	単位	目標値	染屋浄水場系	石舟浄水場系
				原水	原水
1	アンチモン	(mg/l)	0.015 以下	0.001 未満	0.001 未満
2	ウラン	(mg/l)	0.002 以下	0.00020 未満	0.00020 未満
3	ニッケル	(mg/l)	0.01 以下	0.001 未満	0.001 未満
4	亜硝酸態窒素	(mg/l)	0.05 以下	0.01 未満	0.01
5	1,2-ジクロロエタン	(mg/l)	0.004 以下	0.0002 未満	0.0002 未満
6	トランス-1,2-ジクロロエチレン	(mg/l)	0.04 以下	0.0002 未満	0.0002 未満
7	1,1,2-トリクロロエタン	(mg/l)	0.006 以下	0.0005 未満	0.0005 未満
8	トルエン	(mg/l)	0.2 以下	0.0005 未満	0.0005 未満
9	フタル酸ジ(2-エチルヘキシル)	(mg/l)	0.1 以下	0.01 未満	0.01 未満
10	亜塩素酸	(mg/l)	0.6 以下	---	---
11	塩素酸	(mg/l)	0.6 以下	---	---
12	二酸化塩素	(mg/l)	0.6 以下	---	---
13	ジクロロアセトニトリル	(mg/l)	0.04 以下	0.001 未満	0.001 未満
14	抱水クロラール	(mg/l)	0.03 以下	0.003 未満	0.003 未満
15	農薬類		検出値と目標値の比の和として、1以下	---	---
16	残留塩素	(mg/l)	1 以下	---	---
17	カルシウム、マグネシウム等(硬度)	(mg/l)	10以上100以下	45.1	50.5
18	マンガン	(mg/l)	0.01 以下	0.001 未満	0.001 未満
19	遊離炭酸	(mg/l)	20 以下	1.57	2.61
20	1,1,1-トリクロロエタン	(mg/l)	0.3 以下	0.0002 未満	0.0002 未満
21	メチル-t-ブチルエーテル	(mg/l)	0.02 以下	0.0005 未満	0.0005 未満
22	有機物等(過マンガノ酸カリウム消費量)	(mg/l)	3 以下	10.7	8.0
23	臭気強度(TON)	(mg/l)	3 以下	7	7
24	蒸発残留物	(mg/l)	30以上200以下	119	89
25	濁度	(度)	1 以下	25.4	8.54
26	pH値		7.5 程度	7.7	7.8
27	腐食性(ラングリア指数)		-1程度以上とし、極力0に近づける	-1.3	-1.0

ウ その他の項目

採水日：平成17.8.25

	項目名	単位	染屋系 給水栓水	石舟系 給水栓水
1	クリプトスポリジウム	(個/20L)	0	0
2	ジアルジア	(個/20L)	0	0



## 4 施設の現況

### (1) 水源（水利権等の許可状況）

水源名	種別	位置	河川名	水利権 許可年月日	取水量 (m <sup>3</sup> /日)
泉町水源	表流水	上田市小牧字坂下969の8	千曲川	平成16.4.20	36,288
新屋水源	表流水	上田市上野字堀越1789の2	神川（菅平ダム）	平成8.3.14	20,995
真田水源	表流水	上田市真田町長字下中井3784-5	神川（菅平ダム）	平成10.3.2	8,985
室賀水源	湧水	上田市上室賀字氷沢2987の1			290
岩清水水源	表流水	上田市殿城			50
依田川水源	表流水	上田市腰越	依田川	平成12.3.7	12,900
内村川水源	表流水	上田市鹿教湯温泉	内村川（内村ダム）	平成12.3.7	2,900
深山水源	浅井戸	上田市腰越			360
つちや水源	湧水	上田市真田町長1278のイの5			3,000
産子清水水源	湧水	上田市菅平高原1223-1495			300
裏ダボス水源	深井戸	上田市菅平高原1223-2344			400
宮浦水源	湧水	上田市真田町長1106			25.5
和熊水源	湧水	上田市真田町長1793-2			120
角間水源	湧水	上田市真田町長2808-3			642
旗見原水源	湧水	上田市真田町長4682			195.1
松井新田水源	湧水	上田市真田町傍陽9052			317
小碓水源	湧水	上田市真田町傍陽3571-口			16.5
大松水源	湧水	上田市真田町傍陽国有林班48-3			600
菅ノ沢水源	湧水	上田市真田町傍陽1905-1			42
奈良尾第1水源	湧水	上田市真田町本原国有林班28-イ			600
奈良尾第2水源	表流水	上田市真田町本原4524-1	大沢川	平成7.3.22	1,400
(計)					90,426.1

## (2) 取水施設

### ア 泉町水源地（上田水道）

施設の状況	規模及び能力	施設数
簡易沈殿池	RC造 2,385m <sup>3</sup>	1池
ポンプ井	RC造 44.6m <sup>3</sup>	1池

### イ 新屋取入口（上田水道）

施設の状況	規模及び能力	施設数
分水槽	RC造 7.0m <sup>3</sup>	1池
沈砂池	RC造 500m <sup>3</sup>	1池

### ウ 真田取入口（上田水道）

施設の状況	規模及び能力	施設数
沈砂池	RC造 105.0m <sup>3</sup>	1池

### エ 奈良尾第2水源地（本原簡易水道）

施設の状況	規模及び能力	施設数
沈砂池	RC造 37.2m <sup>3</sup>	2池



### (3) 浄水施設

#### ア 染屋浄水場

施設の状況	規模及び能力	施設数
着水井	RC造 56.4m <sup>3</sup>	1井
混和池	RC造 62.7m <sup>3</sup>	1池
フロック形成池	RC造 1,594m <sup>3</sup>	2池
沈殿池	傾斜板方式 4,779m <sup>3</sup>	2池
緩速ろ過池	RC造 ろ過面積 780m <sup>2</sup> /池、ろ過速度 4.0~6.0m/日	13池
次亜塩素素注入機	150cc/分 340cc/分	4台、2台
配水池	RC造 2,000m <sup>3</sup> 、PC造 6,000m <sup>3</sup> 、PC造 4,800m <sup>3</sup> 、PC造 4,800m <sup>3</sup>	4池
排水処理施設	加圧脱水機 206m <sup>3</sup> /日	一式
管理棟	RC造 2階建 280m <sup>2</sup> 、123.9m <sup>2</sup>	2棟
水質検査棟	RC造 2階建 331.9m <sup>2</sup>	1棟

#### イ 石舟浄水場

施設の状況	規模及び能力	施設数
着水井	RC造 17.2m <sup>3</sup>	1井
混和池	RC造 12.0m <sup>3</sup>	1池
フロック形成池	RC造 387.0m <sup>3</sup>	2池
沈殿池	RC造 4,250m <sup>3</sup>	2池
緩速ろ過池	RC造 ろ過面積 780m <sup>2</sup> /池、ろ過速度 4.0~6.0m/日	5池
次亜塩素素注入機	240cc/分	2台
配水池	RC造 2,400m <sup>3</sup> 、PC造 2,100m <sup>3</sup>	2池
管理棟	RC造 2階建 280m <sup>2</sup>	1棟

#### ウ 腰越浄水場

(緩速系)

建設年月日:昭和35年12月1日

施設の状況	規模及び能力	施設数
沈砂池	R. C造 48m <sup>3</sup>	1池
着水井	R. C造 30m <sup>3</sup>	1池
混和池	R. C造 108m <sup>3</sup>	2池
フロック形成池	R. C造 100m <sup>3</sup>	2池
沈殿池	R. C造 198m <sup>3</sup>	2池
緩速ろ過池	RC造 ろ過面積 300m <sup>2</sup> /池、ろ過速度 3.0~6.0m/日	4池
次亜塩素素注入機	55cc/分 55cc/分	2台 2台
配水池	RC造 1008m <sup>3</sup>	2池
管理棟	木造平屋建 35m <sup>2</sup>	1棟

工 腰越浄水場  
(急速系)

建設年月日:昭和51年3月31日

施設の状況	規模及び能力	施設数
沈砂池	R. C造 116m <sup>3</sup>	2池
着水井	R. C造 30m <sup>3</sup>	1池
混和池	R. C造 28m <sup>3</sup>	1池
フロック形成池	R. C造 112m <sup>3</sup>	2池
沈殿池	R. C造 405m <sup>3</sup>	2池
急速ろ過池	RC造 ろ過面積 23.1m <sup>2</sup> /池、ろ過速度 70m~120m/日	4池
次亜塩素素注入機	88cc/分 88cc/分	2台 2台
配水池	RC造 1008m <sup>3</sup>	2池
管理棟	RC造 2階建 528m <sup>2</sup>	1棟

オ 鹿教湯浄水場

建設年月日:昭和59年3月31日

施設の状況	規模及び能力	施設数
着水井	R. C 1.8m×8.0m×3.2m 46.0・	1井
混和池	R. C 1.8m×1.8m×2.6m 8.4・	1池
フロック形成池	R. C 2.6m×5.2m×2.8m 37.85・	2池
沈殿池	R. C 5.35m×5.5m×2.88m 84.75・	2池
急速ろ過池	R. C 1.6m×2.55m 4.1m <sup>2</sup> ろ過速度50~80m/日	8池
次亜塩素素注入機	18cc/分 55 cc/分	2台 2台
配水池	R. C 13.0m×20.0m×3.0m 780・	2池
管理棟	R. C 2階建 1,078.8m <sup>2</sup>	1棟

カ 赤井浄水場

建設年月日:平成8年3月20日

施設の状況	規模及び能力	施設数
循環水槽	RC造 26m <sup>3</sup>	1池
浄水機	膜ろ過 浄水能力 1,800m <sup>3</sup> /日	6基
次亜塩素素注入機	16cc/分	8基
機械室	鉄骨造 264m <sup>2</sup>	1棟

(4) 配水池・ポンプ施設

染屋系統					
施設	設備	配水池		ポンプ設備	
		池数	容量 ( $m^3$ )	台数	最大揚水能力 ( $m^3$ /日)
染屋		4	17,600		
泉町				3	36,000
須川		1	38	2	144
倉升		2	2,130	2	4,320
久保田				2	2,880
半過		1	77	2	324
越戸		1	64		
上洞		1	35	2	302
岡第1		1	64		
岡第2		1	840		
岡第3		1	500		
浦野		2	280		
上室賀第1		2	157	2	907
上室賀第2		2	16	2	504
神科		1	2,500	2	4,608
(小計)		20	24,301	19	49,989

石舟系統					
施設	設備	配水池		ポンプ設備	
		池数	容量 ( $m^3$ )	台数	最大揚水能力 ( $m^3$ /日)
石舟		2	4,500		
小井田		2	3,070		
大日木		1	400		
赤坂		1	130	2	216
樋之沢		1	110		
北部		1	300		
大屋		1	160		
氷沢		1	17	2	144
滝の宮		1	190		
山口		1	2,000	2	5,328
岩清水		1	63		
長入		1	19		
(小計)		14	10,959	6	5,702

腰越系統					
施設	設備	配水池		ポンプ設備	
		池数	容量 ( $m^3$ )	台数	最大揚水能力 ( $m^3$ /日)
腰越低区第1		2	1,880		
腰越低区第2		2	1,770		
腰越高区		1	700	2	2,736
池の芝第1				3	490
池の芝		1	500	3	490
平戸		1	72	2	115
練合		2	45	2	504
藤原田		3	150	2	490
箱畳		2	80	2	86
尾野山		2	73	2	432
二本木		2	70		
茂沢		1	70		
須川湖高区		1	40	2	316
須川湖低区		1	40		
郷仕川原		1	10		
上平				3	432
宮原				3	576
南方				3	432
南原				3	720
茂沢				3	936
(小計)		16	24,301	25	49,989

鹿教湯系統					
施設	設備	配水池		ポンプ設備	
		池数	容量 ( $m^3$ )	台数	最大揚水能力 ( $m^3$ /日)
鹿教湯浄水		2	1,560		
鹿教湯		2	500		
虚空蔵		1	250		
霊泉寺		1	40	2	216
新屋		3	343		
(小計)		9		2	

真田系統					
施設	設備	配水池		ポンプ設備	
		池数	容量 (m <sup>3</sup> )	台数	最大揚水能力 (m <sup>3</sup> /日)
宮浦		1	24		
宮前		1	18	2	100
和熊		1	39		
角間		2	320		
横沢		2	49		
長谷寺		2	88		
真田		2	500		
横尾		2	79		
三島平		1	50		
横道		3	289		
穴沢高区		1	48	2	29
穴沢低区		1	23		
萩		2	114		
大良		1	18		
松井新田		2	155	1	800
中組		2	180		
赤井		3	180		
本原中央		3	1,200	6	2,289
番匠		1	55		
(小計)		33	3,429	11	

菅平系統					
施設	設備	配水池		ポンプ設備	
		池数	容量 (m <sup>3</sup> )	台数	最大揚水能力 (m <sup>3</sup> /日)
四阿高原第1				3	3,312
四阿高原第2		1	90	3	2,304
四阿高原加圧P				2	2,016
高区		2	480		
高原		4	600		
カントリー		2	216	2	600
裏ダボス		2	500	1	400
東組		4	280		
穴水		2	120		
西北		1	291	2	720
大松		2	73	2	403
中ノ沢		2	480		
渋沢		1	50		
(小計)		23	3180	12	

## (5) 管路総延長等の状況

(口径75mm以上)

## ア 口径別導水管総延長

項目	地区	17打切時 (18.3.5)					17年度末
		上田	丸子	真田	菅平	合計	
300mm未満 (m)		19,419	395	6,167	130	26,111	26,111
300~500mm (m)		2,835	0	0	0	2,835	2,835
導水管延長計 (m)		22,254	395	6,167	130	28,946	28,946

## イ 口径別送水管総延長

項目	地区	17打切時 (18.3.5)					17年度末
		上田	丸子	真田	菅平	合計	
300mm未満 (m)		28,014	8,679	3,447	19,665	59,805	59,805
送水管延長計 (m)		28,014	8,679	3,447	19,665	59,805	59,805

## ウ 口径別配水管総延長

項目	地区	17打切時 (18.3.5)					17年度末
		上田	丸子	真田	菅平	合計	
75mm (m)		67,118	40,457	33,200	21,420	162,195	162,255
100mm (m)		272,579	35,592	26,358	31,057	365,586	365,596
125mm (m)		0	1,933	135	492	2,560	2,560
150mm (m)		83,185	39,122	12,531	10,964	145,802	146,062
200mm (m)		40,160	16,631	869	1,703	59,363	59,363
250mm (m)		28,179	8,900	0	1,748	38,827	38,827
300mm (m)		10,576	4,360	0	0	14,936	14,936
350mm (m)		8,136	4,301	0	0	12,437	12,437
400mm (m)		9,515	622	0	0	10,137	10,137
500mm (m)		533	4,861	0	0	5,394	5,394
配水管延長計 (m)		519,981	156,779	73,093	67,384	817,237	817,567

## エ 管種別総延長

項目	地区	17打切時 (18.3.5)					17年度末
		上田	丸子	真田	菅平	合計	
铸铁管 (m)		47,332	0	8,616	0	55,948	55,948
ダクタイル铸铁管 (m)		462,993	108,744	67,938	56,791	696,466	696,736
鋼管 (m)		23,521	4,301	928	2,245	30,995	30,995
石綿セメント管 (m)		0	5,256	2,176	2,400	9,832	9,781
硬質塩化ビニール管 (m)		34,987	45,938	3,079	4,014	88,018	88,112
その他 (不詳等) (m)		1,416	1,613	617	24,266	27,912	27,929
計 (m)		570,249	165,852	83,354	89,716	909,171	909,501

(注) 端数処理の都合上、ア・イ・ウの合計値と一致しない場合がある。

(注) 真田・菅平は50mm管を含む。

## オ 消火栓数

項目	地区	17打切時 (18.3.5)					17年度末
		上田	丸子	真田	菅平	合計	
地上式 (基)		604	704	621	335	2,264	2,264
地下式 (基)		1,152	8	0	0	1,160	1,160
計 (m)		1,756	712	621	335	3,424	3,424

## カ ずい道・水路総延長

項目	地区	17打切時 (18.3.5)					17年度末
		上田	丸子	真田	菅平	合計	
ずい道・水路延長 (m)		1,314	0	0	0	1,314	1,314



# 公共下水道事業編



# 1 公共下水道事業の概要

## (1) 公共下水道の計画

### ア 公共下水道事業

○ 目標年次 基本計画…平成30年 事業計画認可…平成20年3月31日

○ 排除方式 分流式

○ 計画面積 (平成18年3月31日現在)

	基本計画	都市計画決定	事業計画認可
上田処理区	2,080.0 ha	1,880.0 ha	1,880.0 ha
南部処理区	865.0 ha	865.0 ha	865.0 ha
丸子処理区	561.0 ha	561.0 ha	535.0 ha
計	3,506.0 ha	3,306.0 ha	3,280.0 ha

○ 計画人口 (平成18年3月31日現在)

	基本計画	事業計画認可
上田処理区	54,000 人	54,000 人
南部処理区	34,100 人	30,400 人
丸子処理区	16,310 人	15,470 人
計	104,410 人	99,870 人

○ 計画下水量 (平成18年3月31日現在)

		基本計画	事業計画認可
日 平 均	上田処理区	46,130 m <sup>3</sup>	36,810 m <sup>3</sup>
	南部処理区	17,220 m <sup>3</sup>	13,900 m <sup>3</sup>
	丸子処理区	7,446 m <sup>3</sup>	6,908 m <sup>3</sup>
	計	70,796 m <sup>3</sup>	57,618 m <sup>3</sup>
日 最 大	上田処理区	53,690 m <sup>3</sup>	43,510 m <sup>3</sup>
	南部処理区	22,000 m <sup>3</sup>	17,700 m <sup>3</sup>
	丸子処理区	9,403 m <sup>3</sup>	8,609 m <sup>3</sup>
	計	85,093 m <sup>3</sup>	69,819 m <sup>3</sup>
時 間 最 大	上田処理区	87,670 m <sup>3</sup>	69,030 m <sup>3</sup>
	南部処理区	31,500 m <sup>3</sup>	25,300 m <sup>3</sup>
	丸子処理区	14,075 m <sup>3</sup>	12,733 m <sup>3</sup>
	計	133,245 m <sup>3</sup>	107,063 m <sup>3</sup>

○ 管渠延長 (平成18年3月31日現在)

	事業計画認可	埋設完了延長
上田処理区	388,844 m	318,700 m
汚水管	344,854 m	316,423 m
雨水管	43,990 m	2,277 m
南部処理区	166,800 m	129,401 m
汚水管	166,800 m	129,401 m
雨水管	0 m	0 m
丸子処理区	112,397 m	98,595 m
汚水管	112,397 m	98,595 m
雨水管	0 m	0 m

○ 終末処理場 (平成18年3月31日現在)

・上田処理区

名称 上田終末処理場(上田市下水浄化センター)  
 位置 上田市大字秋和字川原田29番地  
 敷地面積 約53,600m<sup>2</sup>  
 処理方法 標準活性汚泥法  
 供用開始 昭和47年7月1日  
 処理能力

処 理 区	種 別	基本計画	事業計画認可	認可処理能力	現在の処理能力
上 田	日 平 均	46,130m <sup>3</sup>	36,810m <sup>3</sup>		
	日 最 大	53,690m <sup>3</sup>	43,510m <sup>3</sup>	54,750m <sup>3</sup>	36,000m <sup>3</sup>
	計画処理人口	54,000人	54,000人	63,500人	
神 川 東	日 平 均	5,790m <sup>3</sup>	4,950m <sup>3</sup>		
	日 最 大	7,130m <sup>3</sup>	6,130m <sup>3</sup>		
	計画処理人口	9,600人	9,500人		
計	日 平 均	51,920m <sup>3</sup>	41,760m <sup>3</sup>		
	日 最 大	60,820m <sup>3</sup>	49,640m <sup>3</sup>	54,750m <sup>3</sup>	36,000m <sup>3</sup>
	計画処理人口	63,600人	63,500人	63,500人	

・南部処理区

名称 南部終末処理場(南部クリーンパーク)  
 位置 上田市大字下之条1155-15  
 敷地面積 約40,000m<sup>2</sup>  
 処理方法 標準活性汚泥法  
 供用開始 平成11年12月1日  
 処理能力

処 理 区	種 別	基本計画	事業計画認可	認可処理能力	現在の処理能力
南 部	日 平 均	17,220m <sup>3</sup>	13,920m <sup>3</sup>		
	日 最 大	22,000m <sup>3</sup>	17,690m <sup>3</sup>	28,600m <sup>3</sup>	14,350m <sup>3</sup>
	計画処理人口	34,100人	30,400人	40,200人	
中 塩 田	日 平 均	5,200m <sup>3</sup>	4,490m <sup>3</sup>		
	日 最 大	6,640m <sup>3</sup>	5,700m <sup>3</sup>		
	計画処理人口	10,300人	9,800人		
計	日 平 均	22,420m <sup>3</sup>	18,410m <sup>3</sup>		
	日 最 大	28,640m <sup>3</sup>	23,390m <sup>3</sup>	28,600m <sup>3</sup>	14,350m <sup>3</sup>
	計画処理人口	44,400人	40,200人	40,200人	

○ 事業の進捗状況 (公共) (平成18年3月31日現在)

認 可		認可面積(ha)		合 計
期 別	年 月	上田処理区	南部処理区	
第1期	S42.10	190.5		190.5
第2期	S51.3	225.4		225.4
第3期	S56.7	583.0		583.0
第4期	H2.7	136.1		136.1
第5期	H5.11	330.0	292.0	622.0
第6期	H10.2	345.0	304.0	649.0
第8期	H11.10		34.0	34.0
第9期	H12.6	70.0		70.0
第10期	H13.6		235.0	235.0
小 計		1,880.0	865.0	2,745.0
整備面積		1,713.2	595.2	2,308.4
進 捗 率		91.1%	68.8%	84.1%

○ 終末処理場 (平成18年3月31日現在)

・丸子処理区

名 称 丸子浄化センター  
 位 置 上田市生田字川原  
 敷地面積 約30,000㎡  
 処理方法 オキシデーションディッチ法  
 供用開始 平成11年3月27日  
 処理能力

処 理 区	種 別	基 本 計 画	事 業 計 画 認 可	認 可 処 理 能 力	現 在 の 処 理 能 力
丸 子 分 区	日 平 均	7,446m <sup>3</sup>	6,908m <sup>3</sup>		
	日 最 大	9,403m <sup>3</sup>	8,609m <sup>3</sup>	11,900m <sup>3</sup>	9,600m <sup>3</sup>
	計 画 処 理 人 口	16,310人	15,470人	15,470人	
依 田 分 区	日 平 均	2,660m <sup>3</sup>	2,542m <sup>3</sup>		
	日 最 大	3,402m <sup>3</sup>	3,207m <sup>3</sup>		
	計 画 処 理 人 口	6,190人	6,050人	6,050人	
計	日 平 均	10,106m <sup>3</sup>	9,450m <sup>3</sup>		
	日 最 大	12,805m <sup>3</sup>	11,816m <sup>3</sup>	11,900m <sup>3</sup>	9,600m <sup>3</sup>
	計 画 処 理 人 口	22,500人	21,520人	21,520人	

○ 事業の進捗状況 (公共) (平成18年3月31日現在)

認 可		認 可 面 積 (ha)		合 計
期 別	年 月	丸 子 分 区	依 田 分 区	
第1期	H5. 11	87.0	12.0	99.0
第2期	H7. 5	0.0	0.0	0.0
第3期	H9. 10	313.0	98.0	411.0
第4期	H14. 8	135.0	71.0	206.0
				0.0
				0.0
				0.0
				0.0
				0.0
小 計		535.0	181.0	716.0
整 備 面 積		419.5	140.8	560.2
進 捗 率		78.4%	77.8%	78.2%

(幹線管渠位置変更)

# イ 特定環境保全公共下水道事業

- 目標年次          基本計画…平成30年          事業計画認可…平成20年3月31日
- 排除方式          分流式
- 計画面積

(平成18年3月31日現在)

	基本計画	都市計画決定	事業計画認可
別所温泉処理区	68.0 ha	68.0 ha	68.0 ha
中塩田処理区	362.0 ha	---	362.0 ha
神川東処理区	329.0 ha	---	281.0 ha
丸子処理区	189.0 ha	189.0 ha	181.0 ha
西内処理区	91.0 ha	91.0 ha	86.0 ha
計	1,039.0 ha	348.0 ha	978.0 ha

- 計画人口

(平成18年3月31日現在)

	基本計画	事業計画認可
別所温泉処理区	10,000人 (うち観光人口 8,000人)	10,000人 (うち観光人口 8,000人)
中塩田処理区	10,300人	9,800人
神川東処理区	9,600人	9,500人
丸子処理区	6,190人	6,050人
西内処理区	4,870人 (うち観光人口 3,070人)	4,860人 (うち観光人口 3,070人)
計	40,960人 (うち観光人口 11,070人)	40,210人 (うち観光人口 11,070人)

- 計画下水道量

(平成18年3月31日現在)

		基本計画	事業計画認可
日 平 均	別所温泉処理区	1,850 m <sup>3</sup>	1,850 m <sup>3</sup>
	中塩田処理区	5,200 m <sup>3</sup>	4,500 m <sup>3</sup>
	神川東処理区	5,790 m <sup>3</sup>	4,950 m <sup>3</sup>
	丸子処理区	2,660 m <sup>3</sup>	2,542 m <sup>3</sup>
	西内処理区	2,146 m <sup>3</sup>	2,132 m <sup>3</sup>
	計	17,646 m <sup>3</sup>	15,974 m <sup>3</sup>
日 最 大	別所温泉処理区	2,410 m <sup>3</sup>	2,410 m <sup>3</sup>
	中塩田処理区	6,640 m <sup>3</sup>	5,700 m <sup>3</sup>
	神川東処理区	7,130 m <sup>3</sup>	6,130 m <sup>3</sup>
	丸子処理区	3,402 m <sup>3</sup>	3,207 m <sup>3</sup>
	西内処理区	3,377 m <sup>3</sup>	3,354 m <sup>3</sup>
	計	22,959 m <sup>3</sup>	20,801 m <sup>3</sup>
時 間 最 大	別所温泉処理区	4,200 m <sup>3</sup>	4,200 m <sup>3</sup>
	中塩田処理区	9,530 m <sup>3</sup>	8,100 m <sup>3</sup>
	神川東処理区	10,760 m <sup>3</sup>	9,100 m <sup>3</sup>
	丸子処理区	5,010 m <sup>3</sup>	4,658 m <sup>3</sup>
	西内処理区	5,200 m <sup>3</sup>	5,138 m <sup>3</sup>
	計	34,700 m <sup>3</sup>	31,196 m <sup>3</sup>

- 管渠延長

(平成18年3月31日現在)

	事業計画認可	埋設完了延長
別所温泉処理区	14,246 m	13,349 m
中塩田処理区	90,113 m	62,208 m
神川東処理区	58,800 m	44,521 m
丸子処理区	63,640 m	54,545 m
西内処理区	21,601 m	15,335 m
計	248,400 m	189,958 m

○ 終末処理場 (平成18年3月31日現在)

・別所温泉処理区

名 称 別所温泉終末処理場(別所温泉浄化センター)  
 位 置 上田市大字別所温泉字山王田  
 敷地面積 約9,940㎡  
 処理方法 オキシデーションディッチ法  
 供用開始 平成7年12月1日  
 処理能力

	基本計画	事業計画認可	現在の処理能力
日 平 均	1,850 m <sup>3</sup>	1,850 m <sup>3</sup>	
日 最 大	2,410 m <sup>3</sup>	2,410 m <sup>3</sup>	2,410 m <sup>3</sup>
計画処理人口	2,000人(観光人口8,000人)	2,000人(観光人口8,000人)	

○ 事業の進捗状況 (特環) (平成18年3月31日現在)

認 可		認可面積(ha)			合 計
期 別	年 月	別所温泉処理区	中塩田処理区	神川東処理区	
別所温泉	H 3.12	68.0			68.0
第6期	H10. 2		98.0		98.0
第7期	H11. 2			98.0	98.0
第8期	H11.10		136.0		136.0
第9期	H12. 6			125.0	125.0
第10期	H13. 6		128.0		128.0
第11期	H14.10			58.0	58.0
別所温泉	H15. 3	事業年度の延伸 H14→H19			
小 計		68.0	362.0	281.0	711.0
整備面積		67.8	274.1	185.3	527.2
進 捗 率		99.7%	75.7%	65.9%	74.1%

○ 終末処理場 (平成18年3月31日現在)

・西内処理区

名 称 西内浄化センター  
 位 置 上田市平井字下弓場  
 敷地面積 約11,670㎡  
 処理方法 オキシデーションディッチ法  
 供用開始 昭和62年12月15日  
 処理能力

	基本計画	事業計画認可	現在の処理能力
日 平 均	2,146 m <sup>3</sup>	2,132 m <sup>3</sup>	
日 最 大	3,377 m <sup>3</sup>	3,354 m <sup>3</sup>	3,400 m <sup>3</sup>
計画処理人口	1,800人(観光人口3,070人)	1,790人(観光人口3,070人)	

○ 事業の進捗状況 (特環) (平成18年3月31日現在)

認 可		認可面積 (ha)			合 計
期 別	年 月	西内処理区			
第1期	S55.2	47.0			47.0
第2期	S58.10	2.1			2.1
第3期	S60.5	0.0	(オキシデーションディッチに変更)		0.0
第4期	H2.8	15.7			15.7
第5期	H4.5	14.3			14.3
第6期	H8.3	0.0	(期間延長)		0.0
第7期	H17.3	6.9			6.9
小 計		86.0			86.0
整備面積		67.0			67.0
進 捗 率		77.9%			77.9%



(参考 特別会計)

- 目標年次 基本計画…平成30年 事業計画認可…平成23年3月31日  
 ○ 排除方式 分流式  
 ○ 計画面積

(平成18年3月31日現在)

	基本計画	都市計画決定	事業計画認可
菅平処理区	172.0 ha	---	172.0 ha
真田処理区	154.0 ha	---	154.0 ha
計	326.0 ha	---	326.0 ha

- 計画人口 (平成18年3月31日現在)

	基本計画	事業計画認可
菅平処理区	16,590人 (うち観光人口 15,700人)	16,590人 (うち観光人口 15,700人)
真田処理区	8,580人 (うちその他人口 2,980人)	8,580人 (うちその他人口 2,980人)
計	25,170人 (うち観光・その他人口 18,680人)	25,170人 (うち観光・その他人口 18,680人)

- 計画下水量 (平成18年3月31日現在)

		基本計画	事業計画認可
日 平 均	菅平処理区	3,600 m <sup>3</sup>	3,600 m <sup>3</sup>
	真田処理区	2,000 m <sup>3</sup>	2,000 m <sup>3</sup>
	計	5,600 m <sup>3</sup>	5,600 m <sup>3</sup>
日 最 大	菅平処理区	4,500 m <sup>3</sup>	4,500 m <sup>3</sup>
	真田処理区	2,400 m <sup>3</sup>	2,400 m <sup>3</sup>
	計	6,900 m <sup>3</sup>	6,900 m <sup>3</sup>
時 間 最 大	菅平処理区	6,700 m <sup>3</sup>	6,700 m <sup>3</sup>
	真田処理区	4,500 m <sup>3</sup>	4,500 m <sup>3</sup>
	計	11,200 m <sup>3</sup>	11,200 m <sup>3</sup>

- 管渠延長 (平成18年3月31日現在)

	事業計画認可	埋設完了延長
菅平処理区	21,900 m	23,547 m
真田処理区	58,100 m	50,347 m
計	80,000 m	73,894 m

## 2 公共下水道の経営状況

### (1) 決算の状況

ア 収益的収支〔税込み〕

(単位:円)

年 度 地区別 科 目	17年度打切 (H17.4.1~H18.3.5)			17年度暫定 (H18.3.6~H18.3.31)	17年度合計
	上田市	丸子町	計	上田市	
下水道事業収益	3,091,843,810	503,306,762	3,595,150,572	858,938,527	4,454,089,099
営業収益	2,860,781,966	429,113,961	3,289,895,927	611,051,490	3,900,947,417
営業外収益	230,662,947	74,192,801	304,855,748	247,887,037	552,742,785
特別利益	398,897	0	398,897	0	398,897
下水道事業費用	2,530,958,308	685,305,294	3,216,263,602	992,848,526	4,209,112,128
営業費用	1,860,337,000	501,939,096	2,362,276,096	245,484,599	2,607,760,695
営業外費用	663,241,017	183,366,198	846,607,215	747,363,927	1,593,971,142
特別損失	7,380,291	0	7,380,291	0	7,380,291
収支差引額	560,885,502	△ 181,998,532	378,886,970	△ 133,909,999	244,976,971
損益勘定留保資金発生額	1,724,198,105	168,480,143	1,892,678,248	27,651,336	
減価償却費	1,209,716,663	370,846,081	1,580,562,744	149,066,183	
固定資産除却費	24,047,508	0	24,047,508	0	
固定資産売却損	0	0	0	0	
固定資産譲渡損	0	0	0	0	
繰延勘定償却	0	0	0	0	
過年度損益修正損益	0	0	0	0	
当年度純損益	490,433,934	△ 202,365,938	288,067,996	△ 121,414,847	
その他	0	0	0	0	
留保資金補てん額	2,007,147,254	219,919,702	2,227,066,956	0	
過年度不足分補てん額	0	0	0	0	
過年度分修正	0	0	0	0	
留保資金残高	2,227,604,885	753,191,998	2,980,796,883	4,215,779,720	

## イ 資本的収支〔税込み〕

(単位:円)

年 度 地区別 科 目	17年度打切 (H17.4.1~H18.3.5)			17年度暫定 (H18.3.6~H18.3.31)	17年度合計
	上田市	丸子町	計	上田市	
資 本 的 収 入	1,840,684,823	1,108,935,730	2,949,620,553	2,412,055,640	5,361,676,193
企 業 債	699,500,000	428,200,000	1,127,700,000	1,619,800,000	2,747,500,000
国 庫 補 助 金	530,870,000	302,325,000	833,195,000	484,025,000	1,317,220,000
受 益 者 負 担 金	356,175,823	160,283,230	516,459,053	83,735,140	600,194,193
他 会 計 補 助 金	235,035,000	214,412,500	449,447,500	224,128,000	673,575,500
工 事 負 担 金	19,104,000	0	19,104,000	367,500	19,471,500
他 会 計 負 担 金	0	3,715,000	3,715,000	0	3,715,000
資 本 的 支 出	4,013,938,210	1,373,018,252	5,386,956,462	1,366,929,223	6,753,885,685
建 設 改 良 費	2,962,586,277	1,053,857,078	4,016,443,355	464,335,371	4,480,778,726
企 業 債 償 還 金	1,051,351,933	319,161,174	1,370,513,107	902,593,852	2,273,106,959
収 支 差 引 額	△ 2,173,253,387	△ 264,082,522	△ 2,437,335,909	1,045,126,417	△ 1,392,209,492
翌年度繰越充当額	0	0	0	5,290,000	5,290,000
補 て ん 財 源	2,173,253,387	264,082,522	2,437,335,909	0	
損益勘定留保資金	2,007,147,254	0	2,007,147,254	0	
減債積立金	0	0	0	0	
繰越工事資金	95,654,565	35,358,500	131,013,065	0	
資本的収支調整額	70,451,568	8,804,320	79,255,888	0	
そ の 他		219,919,702	219,919,702	0	
補 て ん 財 源 不 足 額	0	0	0	0	

ウ 損益計算書

(単位:円)

年 度 科 目	17年度打切 (H17.4.1~H18.3.5)			17年度暫定 (H18.3.6~H18.3.31)	17年度合計
	上田市	丸子町	計	上田市	
1 下水道事業収益	2,995,644,803	478,271,783	3,473,916,586	852,332,182	4,326,248,768
(1) 営業収益	2,764,379,269	415,641,887	3,180,021,156	604,428,139	3,784,449,295
ア 下水道使用料	1,928,053,979	269,509,187	2,197,563,166	132,467,039	2,330,030,205
イ 一般会計負担金	834,369,000	145,892,500	980,261,500	471,791,500	1,452,053,000
ウ その他営業収益	1,956,290	240,200	2,196,490	169,600	2,366,090
(2) 営業外収益	230,885,507	62,629,896	293,515,403	247,904,043	541,419,446
ア 受取利息及び配当金	654,115	81,886	736,001	0	736,001
イ 国庫補助金	0	0	0	305,623	305,623
ウ 他会計補助金	228,340,000	61,992,000	290,332,000	247,373,500	537,705,500
エ その他雑収益	1,891,392	556,010	2,447,402	224,920	2,672,322
(3) 特別利益	380,027	0	380,027	0	380,027
ア 過年度損益修正益	380,027	0	380,027	0	380,027
2 下水道事業費用	2,505,210,869	680,637,721	3,185,848,590	973,747,029	4,159,595,619
(1) 営業費用	1,836,398,581	497,305,317	2,333,703,898	241,801,588	2,575,505,486
ア 管渠費	76,103,200	13,631,376	89,734,576	34,598,964	124,333,540
イ ポンプ場費	21,705,463	0	21,705,463	2,065,337	23,770,800
ウ 処理場費	387,277,872	74,374,712	461,652,584	42,921,766	504,574,350
エ 水質規制費	1,070,500	0	1,070,500	0	1,070,500
オ 普及促進費	1,425,812	735,988	2,161,800	158,343	2,320,143
カ 業務費	36,636,398	2,487,905	39,124,303	3,494,181	42,618,484
キ 総係費	78,415,165	35,229,255	113,644,420	9,496,814	123,141,234
ク 減価償却費	1,209,716,663	370,846,081	1,580,562,744	149,066,183	1,729,628,927
ケ 資産減耗費	24,047,508	0	24,047,508	0	24,047,508
(2) 営業外費用	661,556,978	183,332,404	844,889,382	731,945,441	1,576,834,823
ア 支払利息及び 企業債取扱諸費	661,295,217	181,908,810	843,204,027	731,465,949	1,574,669,976
イ その他雑支出	261,761	1,423,594	1,685,355	479,492	2,164,847
(3) 特別損失	7,255,310	0	7,255,310	0	7,255,310
ア 過年度損益修正損	7,255,310	0	7,255,310	0	7,255,310
3 経常利益/損失(△)	497,309,217	△ 202,365,938	294,943,279	△ 121,414,847	173,528,432
4 純利益/損失(△)	490,433,934	△ 202,365,938	288,067,996	△ 121,414,847	166,653,149

前年度繰越利益剰余金	0	0	0	0	
前年度繰越欠損金	426,920,671	0	426,920,671	0	
当年度未処分利益剰余金	63,513,263	0	63,513,263	0	
当年度未処理欠損金	0	202,365,938	202,365,938	121,414,847	

工貸借対照表

(単位:円)

年 度	17年度打切 (H18.3.5)			17年度暫定 (18.3.31)	
	地区別	上田市	丸子町	計	
科 目				上田市	
1 固定資産		77,929,404,469	22,900,520,277	100,829,924,746	101,064,737,149
(1)有形固定資産		77,929,111,371	22,900,484,783	100,829,596,154	101,064,422,087
イ土地	地	2,531,611,962	936,732,705	3,468,344,667	3,468,344,667
ロ建物	物	2,942,515,134	806,009,531	3,748,524,665	3,764,473,146
ハ構築物	物	61,587,127,480	18,323,857,669	79,910,985,149	79,946,794,359
ニ機械及び装置		10,277,122,966	2,811,281,317	13,088,404,283	13,025,967,596
ホ車両運搬具		500,862	50,000	550,862	532,648
ヘ工具器具及び備品		12,559,930	1,488,481	14,048,411	15,615,362
ト建設仮勘定		577,673,037	21,065,080	598,738,117	842,694,309
(2)無形固定資産		293,098	35,494	328,592	315,062
イ地上権		293,098	0	293,098	285,177
ロ地役権		0	35,494	35,494	29,885
2 流動資産		2,706,228,093	796,017,214	3,502,245,307	4,857,442,905
(1)現金及び預金		2,269,378,263	721,517,790	2,990,896,053	3,808,620,332
(2)未収金		394,680,108	74,243,136	468,923,244	1,048,820,113
(3)前払費用		379,722	256,288	636,010	0
(4)前払金		41,790,000	0	41,790,000	2,460
資産合計		80,635,632,562	23,696,537,491	104,332,170,053	105,922,180,054
3 固定負債		208,039,106	0	208,039,106	271,871,293
(1)引当金		208,039,106	0	208,039,106	271,871,293
イ修繕引当金		195,696,309	0	195,696,309	258,527,309
ロ退職給与引当金		12,342,797	0	12,342,797	13,343,984
4 流動負債		35,667,866	42,825,216	78,493,082	364,501,892
(1)未払金		35,589,260	42,821,898	78,411,158	364,404,270
(2)その他流動負債		78,606	3,318	81,924	97,622
負債合計		243,706,972	42,825,216	286,532,188	636,373,185
5 資本金		50,081,907,126	13,075,638,000	63,157,545,126	104,648,752,412
(1)自己資本金		0	0	0	40,774,001,138
イ引継資本金		0	0	0	40,774,001,138
(2)借入資本金		50,081,907,126	13,075,638,000	63,157,545,126	63,874,751,274
イ企業債		50,081,907,126	13,075,638,000	63,157,545,126	63,874,751,274
6 剰余金		30,310,018,464	10,578,074,275	40,888,092,739	637,054,457
(1)資本剰余金		30,246,505,201	10,780,440,213	41,026,945,414	758,469,304
イ国庫補助金		23,582,809,656	6,771,778,961	30,354,588,617	461,451,132
ロ受益者負担金		5,234,495,306	1,701,246,545	6,935,741,851	80,903,515
ハ工事負担金		40,735,239	0	40,735,239	350,000
ニ他会計補助金		1,376,535,000	2,294,481,089	3,671,016,089	215,764,657
ホ受贈財産評価額		11,930,000	12,933,618	24,863,618	0
(2)利益剰余金/欠損金(△)		63,513,263	△ 202,365,938	△ 138,852,675	△ 121,414,847
イ当年度未処分利益剰余金/未処理欠損金(△)		63,513,263	△ 202,365,938	△ 138,852,675	△ 121,414,847
資本合計		80,391,925,590	23,653,712,275	104,045,637,865	105,285,806,869
負債資本合計		80,635,632,562	23,696,537,491	104,332,170,053	105,922,180,054

才 利益剰余金、引当金、損益勘定留保資金の状況

(単位:円)

年 度		17年度打切 (H17.4.1~H18.3.5)			17年度暫定 (H18.3.6~H18.3.31)
地区別		上田市	丸子町	計	上田市
科 目					
当年度純利益・純損失(△)		490,433,934	△ 202,365,938	288,067,996	△ 121,414,847
前年度未処分利益剰余金		0	0	0	0
前年度未処理欠損金(△)		△ 426,920,671	0	△ 426,920,671	0
過年度損益修正		0	0	0	0
( 合 計 )		63,513,263	△ 202,365,938	△ 138,852,675	△ 121,414,847
欠 損 金 処 理		0	0	0	0
建設改良費充当		0	0	0	0
減債積立金処分額		0	0	0	0
利益積立金処分額		0	0	0	0
未処分利益剰余金		0	0	0	0
未処理欠損金(△)		0	0	0	0
( 合 計 )		0	0	0	0
繰越利益剰余金		0	0	0	0
繰越欠損金(△)		0	△ 202,365,938	△ 202,365,938	△ 121,414,847
減債積立金		63,513,263	0	63,513,263	0
利益積立金		0	0	0	0
建設改良積立金		0	0	0	0
( 小 計 )		63,513,263	△ 202,365,938	△ 138,852,675	△ 121,414,847
修繕引当金		195,696,309	0	195,696,309	258,527,309
退職給与引当金		12,342,797	0	12,342,797	13,343,984
( 小 計 )		208,039,106	0	208,039,106	271,871,293
損益勘定留保資金		2,227,604,885	753,191,998	2,980,796,883	4,215,779,720

○ 引当金の引当、取崩状況

(単位:円)

年 度		17年度打切 (H17.4.1~H18.3.5)			17年度暫定 (H18.3.6~H18.3.31)
地区別		上田市	丸子町	計	上田市
科 目					
修繕引当金	期首残高	163,740,989	0	163,740,989	249,621,309
	引当額	31,955,320	0	31,955,320	8,906,000
	取崩額	0	0	0	0
	期末残高	195,696,309	0	195,696,309	258,527,309
退職給与引当金	期首残高	7,375,749	0	7,375,749	13,343,797
	引当額	4,967,048	0	4,967,048	187
	取崩額	0	0	0	0
	期末残高	12,342,797	0	12,342,797	13,343,984

カ費用構成

(単位:千円)

年 度		17年度打切 (H18.3.5)			17年度暫定 (18.3.31)	17年度合計		
		上田市	丸子町	計	上田市			
科 目	地区別							
		上田市	丸子町	計	上田市			
使用料 対象 経費	維持 管理 費	人 件 費	61,912	29,884	91,796	7,801	99,597	
		委 託 料	296,714	61,120	357,834	33,639	391,473	
		修 繕 費	111,973	9,410	121,383	37,644	159,027	
		動 力 費	90,807	14,151	104,958	9,734	114,692	
		材 料 費	1,088	414	1,502	6	1,508	
		薬 品 費	17,967	3,853	21,820	2,097	23,917	
		そ の 他	29,690	9,051	38,741	2,294	41,035	
		小 計 ①	610,151	127,883	738,034	93,215	831,249	
		うち公費負担分 ①'						46,105
		差 引 計 ① - ①' = ②						785,144
資 本 費		減 価 償 却 費	1,209,717	370,846	1,580,563	149,066	1,729,629	
		企 業 債 利 息 等	685,342	181,909	867,251	731,466	1,598,717	
		小 計 ③	1,895,059	552,755	2,447,814	880,532	3,328,346	
		うち公費負担分 ③'						554,663
		差 引 計 ③ - ③' = ④						2,773,683
使用料対象経費合計 ② + ④ = ⑤							3,558,827	

(2) 財務分析及び経営分析

ア 業務に関する分析

項目	算出式	17年度合計	説明
施設利用率	A 日平均処理水量 (m <sup>3</sup> )	35,103	施設の処理能力が実際に利用されている割合を見る。高いほど無駄なく利用されていると判断できる。施設の経済性を総合的に判断する指標。
	B 日施設処理能力 (m <sup>3</sup> )	63,310	
	A/B×100 (%)	55.4	
負荷率	A 日平均処理水量 (m <sup>3</sup> )	35,103	最大需要時に対する平均需要時の比率。高いほどよい。
	B 日最大処理水量 (m <sup>3</sup> )	51,932	
	A/B×100 (%)	67.6	
最大稼働率	A 日最大処理水量 (m <sup>3</sup> )	51,932	最大需要時の施設の稼働状況。100に近いほど適正な投資といえる。
	B 日施設処理能力 (m <sup>3</sup> )	63,310	
	A/B×100 (%)	82.0	
汚水処理原価	A 汚水処理費 (円)	3,558,827,239	使用料対象水量1m <sup>3</sup> あたりの処理費用。低いほど効率的。
	B 有収水量 (m <sup>3</sup> )	10,915,757	
	A/B (円/m <sup>3</sup> )	326.0	
使用料単価	A 下水道使用料 (円)	2,330,030,205	使用料対象水量1m <sup>3</sup> あたりの使用料収入。高いほど料金水準が高い。
	B 有収水量 (m <sup>3</sup> )	10,915,757	
	A/B (円/m <sup>3</sup> )	213.5	
有収率	A 有収水量 (m <sup>3</sup> )	10,915,757	汚水のうち使用料の対象となっている量の割合。高いほど効率的である。
	B 総処理水量 (m <sup>3</sup> )	12,812,334	
	A/B×100 (%)	85.2	

イ 収益性に関する分析

項目	算出式	17年度合計	説明
経常収支比率	A 経常収益 (円)	4,325,868,741	営業外収支を含めた経常的活動における収益性をみる。100%以上で高いほどよい。
	B 経常費用 (円)	4,152,340,309	
	A/B×100 (%)	104.2	
営業収支比率	A 営業収益-受託工事収益 (円)	3,784,449,295	固有の企業活動から生じる営業費用が、営業収益によって賄われている比率。高いほど経営成績が良好と言える。
	B 営業費用-受託工事費用 (円)	2,575,505,486	
	A/B×100 (%)	146.9	
累積欠損金比率	A 累積欠損金 (円)	121,414,847	累積欠損金の有無によって経営状況の把握をする。高いほど企業経営が悪化している。
	B 営業収益-受託工事収益 (円)	3,784,449,295	
	A/B×100 (%)	3.2	
経営業利益本率	A 営業利益 (円)	1,208,943,809	収益の源泉となる経営資本と、本業から得る営業利益の比率分析で企業規模によらず経営成績を判断できる。本来の経営活動の経済性を示し高いほどよい。
	B 経営資本=資産合計-建設仮勘定 (円)	105,079,485,745	
	A/B×100 (%)	1.15	
職員1人当り営業収益	A 営業収益-受託工事収益 (円)	3,784,449,295	損益勘定所属職員1人当りの営業収益。高いほどよい。
	B 損益勘定所属職員数 (人)	12	
	A/B (千円/人)	315,371	



ウ 費用に関する分析

項 目	算 出 式	17年度合計	説 明
企業債償還元金対 減価償却額比率	A 企業債償還元金 (円)	2,273,106,959	企業債元金の償還財源は内部留保資金によるが、これは主に減価償却費である。投資の健全性と償還能力を見る。低いほど償還能力が高い。
	B 減価償却費 (円)	1,729,628,927	
	A/B×100 (%)	131.4	
企業債元金償還金対 使用料収入比率	A 建設改良のための企業債元金償還金 (円)	2,045,306,959	使用料収入に対する企業債元金償還金の割合。
	B 使用料収入 (円)	2,330,030,205	
	A/B×100 (%)	87.8	
企業債利息対 使用料収入比率	A 企業債利息 (円)	1,574,669,976	使用料収入に対する企業債利息の割合。
	B 使用料収入 (円)	2,330,030,205	
	A/B×100 (%)	67.6	

エ 財務安全性に関する分析

項 目	算 出 式	17年度合計	説 明
自 己 資 本 率	A 自己資本金+剰余金 (円)	41,411,055,595	自己資本の調達度を判断する指標。経営の安定化のためには自己資本の造成が必要。公営企業は、建設改良の財源の大半を企業債で調達しているため比率が小さい。
	B 負債資本合計 (円)	105,922,180,054	
	A/B×100 (%)	39.1	
固 定 比 率	A 固定資産 (円)	101,064,737,149	自己資本が固定資産に投下されている比率。100%以上であることは、固定資産が借入資本によって調達されていることを示す。
	B 自己資本金+剰余金 (円)	41,411,055,595	
	A/B×100 (%)	244.1	
流 動 比 率	A 流動資産 (円)	4,857,442,905	流動負債に対する流動資産の割合を示す指標。企業の支払能力を判断する。
	B 流動負債 (円)	364,501,892	
	A/B×100 (%)	1,332.6	
現 金 比 率	A 現金預金 (円)	3,808,620,332	流動負債に対する現金預金の割合。即時的・直接的な支払能力を測定するもので数値は大きいほどよい。
	B 流動負債 (円)	364,501,892	
	A/B×100 (%)	1,044.9	
固 定 資 産 対 長 期 資 本 比 率	A 固定資産 (円)	101,064,737,149	固定資産への投資の健全性を見る指標。100%を超える場合は、固定資産の一部が一時借入金などの流動負債によって調達されていることを示し好ましくない。
	B 資本金+剰余金+固定負債 (円)	105,557,678,162	
	A/B×100 (%)	95.7	
固 定 資 産 回 転 率	A 営業収益-受託工事収益 (円)	3,784,449,295	固定資産がどの程度経営活動に利用されているをみる。高いほど施設の効率的な利用を示す。
	B (期首固定資産+期末固定資産)/2 (円)	99,863,498,071	
	A/B (回)	0.04	
流 動 資 産 回 転 率	A 営業収益-受託工事収益 (円)	3,784,449,295	流動資産の運用状況をみる。数値が大きいほど有効に稼働している。
	B (期首流動資産+期末流動資産)/2 (円)	4,650,668,209	
	A/B (回)	0.81	
総 資 本 回 転 率	A 営業収益-受託工事収益 (円)	3,784,449,295	総資本に対する営業収益の割合。高いほど投下資本に対して営業活動が活発なことを示す。
	B (期首総資本+期末総資本)/2 (円)	103,837,544,495	
	A/B (回)	0.04	

## (3) 不納欠損処分の状況

区分	年度	17打切			17暫定	合計
		上田	丸子	合計		
下水道使用料	円	4,755,584	15,418	4,771,002	421,278	5,192,280
	件数	754	4	758	70	828
	対象年度	H12	H12		H12	
その他	円	0	0	0	10,328,128	10,328,128
	件数	0	0	0	799	799
	対象年度				H12	
合計	円	4,755,584	15,418	4,771,002	10,749,406	15,520,408
	件数	754	4	758	869	1,627

(注) その他の項目には、受益者負担金等が含まれる。

## (4) 企業債残高の状況

単位：円

年度	17打切			17暫定	通年
	上田	丸子	合計		
期首残高	50,433,759,059	12,966,599,174	63,400,358,233	63,157,545,126	63,400,358,233
当期借入額	699,500,000	428,200,000	1,127,700,000	1,619,800,000	2,747,500,000
当期返済額	1,051,351,933	319,161,174	1,370,513,107	902,593,852	2,273,106,959
期末残高	50,081,907,126	13,075,638,000	63,157,545,126	63,874,751,274	63,874,751,274

### 3 公共下水道の維持管理

#### (1) 下水道事業の概要

地 区		17打切			17暫定	合計
		上田	丸子	合計		
計	処 理 面 積 (ha)	2,945 759	750	4,454	3,506 1,039	
	処 理 人 口 (人)	88,100 29,900	22,500	140,500	104,410 49,960	
認	処 理 面 積 A (ha)	2,745 711	716	4,172	3,280 978	
	処 理 人 口 (人)	84,400 29,300	21,520	135,220	99,870 40,210	
現 況	行 政 面 積 (ha)	17,673	10,570	28,243	28,243	
	行 政 人 口 B (人)	122,020	24,076	146,096	145,703	
	処 理 可 能 戸 数 C (戸)	29,234 6,206	6,555	41,995	33,860 8,185	
	処 理 可 能 人 口 D (人)	74,470 16,878	18,306	109,654	87,322 22,338	
	水 洗 化 戸 数 E (戸)	25,254 4,061	4,773	34,088	28,329 5,540	
	水 洗 化 人 口 F (人)	64,105 11,352	13,367	88,824	73,187 15,547	
	整 備 面 積 G (ha)	2,405.8 575.6	560.2	3,542	2,825.2 790.4	
	処 理 可 能 面 積 H (ha)	2,399 573	634	3,606	2,821 787	
	普 及 率 D/B (%)	74.9	76.0	75.1	59.9	
	水 洗 化 率 E/C (%)	86.4 65.4	72.8	81.2	83.7 67.7	
	水 洗 化 率 F/D (%)	86.1 67.3	73.0	81.0	83.8 69.6	
	整 備 率 G/A (%)	87.6 81.0	78.2	84.9	86.1 80.8	
	下 水 道 管 渠 延 長 (km)	445 120	153	598	599	
年 間 総 有 収 水 量 (千m <sup>3</sup> )	8,665	1,647	10,312	604	10,916	
使 用 料 単 価 (円/m <sup>3</sup> )					213.5	
処 理 原 価 (円/m <sup>3</sup> )					326.0	
総 収 益 (千円)	2,995,645	478,272	3,473,917	852,332	4,326,249	
総 費 用 (千円)	2,505,211	680,638	3,185,849	973,747	4,159,596	
地 方 債 借 入 高 (千円)	699,500	428,200	1,127,700	1,619,800	2,747,500	
職 員 数 (人)	23	8	31	29		

上田地域・17暫定の下段は、特定環境保全公共下水道事業数値で外数

\* 住民基本台帳に基づく定住人口(外国人を除く。)を記入。

## (2) 排水設備

排水設備普及状況 (平成18年3月31日現在)

年 度		処理区域面積	処理区域内戸数 (A)	排水設備利用 申請戸数 (B)	利用率 $\frac{(B)}{(A)}$
17 打 切	上田	2,399.07 ha	31,589 戸	28,414 戸	89.9 %
		572.67	6,763	4,386	64.9
	丸子	716.0	6,555	300	4.6
合計		3,687.7	44,907.0	33,100.0	73.7
17 暫定		2,821.39	36,587	31,733	86.7
		786.67	8,805	5,454	61.9

\* 処理区域内戸数は外国人登録を含む数値。

上田地域・17暫定の下段は、特定環境保全公共下水道事業数値で外数

## (3) 処理場の維持管理状況

## ア 汚水処理水量

(平成18年3月31日現在)

## 上田市下水浄化センター

年 度	処理水量 m <sup>3</sup>	月最大 m <sup>3</sup> /月	月最小 m <sup>3</sup> /月	日平均 m <sup>3</sup> /日
17	8,638,467	741,740	657,907	22,927

## 南部クリーンパーク

年 度	処理水量 m <sup>3</sup>	月最大 m <sup>3</sup> /月	月最小 m <sup>3</sup> /月	日平均 m <sup>3</sup> /日
17	2,149,033	189,237	165,301	5,888

## 別所温泉浄化センター

年 度	処理水量 m <sup>3</sup>	月最大 m <sup>3</sup> /月	月最小 m <sup>3</sup> /月	日平均 m <sup>3</sup> /日
17	304,268	28,525	22,816	834

## 丸子浄化センター

年 度	処理水量 m <sup>3</sup>	月最大 m <sup>3</sup> /月	月最小 m <sup>3</sup> /月	日平均 m <sup>3</sup> /日
17	1,309,684	135,935	89,296	3,585

## 西内浄化センター

年 度	処理水量 m <sup>3</sup>	月最大 m <sup>3</sup> /月	月最小 m <sup>3</sup> /月	日平均 m <sup>3</sup> /日
17	603,307	57,820	45,664	1,653

イ 処理水量及び有収水量 (平成18年3月31日現在)

上田市下水浄化センター

(単位: m<sup>3</sup>)

年度	処理水量	日平均	晴天時 日最大	晴天時 日最小	雨天時 日最大	雨天時 日最小	処理能力	有収水量	有収率
17	8,638,467	22,927	28,175 (3/2)	19,588 (9/18)	36,116 (9/5)	20,057 (5/15)	36,000	6,707,975	77.7%

南部クリーンパーク

年度	処理水量	日平均	晴天時 日最大	晴天時 日最小	雨天時 日最大	雨天時 日最小	処理能力	有収水量	有収率
17	2,149,033	5,888	7,493 (12/31)	5,510 (4/1)	7,374 (8/13)	5,319 (4/4)	14,300	2,311,654	107.6%

別所温泉浄化センター

年度	処理水量	日平均	晴天時 日最大	晴天時 日最小	雨天時 日最大	雨天時 日最小	処理能力	有収水量	有収率
17	304,268	834	1,101 (12/31)	666 (12/1・12/2)	1,041 (2/26)	682 (6/29)	2,410	248,972	81.8%

丸子浄化センター

(単位: m<sup>3</sup>)

年度	処理水量	日平均	晴天時 日最大	晴天時 日最小	雨天時 日最大	雨天時 日最小	処理能力	有収水量	有収率
17	1,309,684	3,585	5,056 (8/13)	2,928 (1/2)	4,958 (8/12)	3,039 (11/6)	7,200	1,202,392	91.8%

西内浄化センター

(単位: m<sup>3</sup>)

年度	処理水量	日平均	晴天時 日最大	晴天時 日最小	雨天時 日最大	雨天時 日最小	処理能力	有収水量	有収率
17	603,307	1,653	2,097 (8/14)	1,338 (12/26)	2,261 (7/26)	1,398 (12/25)	3,400	444,764	73.7%

ウ 脱水量・ケーキ発生量  
エ 焼却ケーキ量

オ 焼却灰搬出量  
カ 脱水ケーキ処分量 (平成18年3月31日現在)

上田市下水浄化センター

年 度	脱水量合計 (上段)固形物量 (下段)脱水量	ケーキ発生量 (脱水ケーキ量)(固形物量) (含水率=%)		薬品使用料		脱水ケーキ 搬出量	焼 却 ケーキ量	焼 却 灰 搬出量
				高分子 凝集剤	無 機 凝集剤			
17	1,148t 36,087m <sup>3</sup>	6,207t	1,148t	kg 9,693	kg 13,045	t 121.6	t 5,213	t 151
		含水率= 82.3%						

南部クリーンパーク

年 度	脱水量合計 (上段)固形物量 (下段)脱水量	ケーキ発生量 (脱水ケーキ量)(固形物量) (含水率=%)		薬品使用料		脱水ケーキ 搬出量
				高分子 凝集剤	無 機 凝集剤	
17	515t 18,195m <sup>3</sup>	2,258t	489t	kg 3,345	kg 44,966	t 2,333.0
		含水率= 78.3%				

別所温泉浄化センター

年 度	脱水量合計 (上段)固形物量 (下段)脱水量	ケーキ発生量 (脱水ケーキ量)(固形物量) (含水率=%)		薬品使用料		脱水ケーキ 搬出量
				高分子 凝集剤	無 機 凝集剤	
17	27t 4,361m <sup>3</sup>	167t	23,494t	kg 292	kg 4,406	t 167.1
		含水率= 82.1%				

丸子浄化センター

年 度	脱水量合計 (上段)固形物量 (下段)脱水量	ケーキ発生量 (脱水ケーキ量)(固形物量) (含水率=%)		薬品使用料		脱水ケーキ 搬出量
				高分子 凝集剤	無 機 凝集剤	
17	221t 105,234m <sup>3</sup>	1,113t	221t	kg 1,484	kg 37,751	t 1,112.7
		含水率= 81.8%				

ポリ鉄

西内浄化センター

年 度	脱水量合計 (上段)固形物量 (下段)脱水量	ケーキ発生量 (脱水ケーキ量)(固形物量) (含水率=%)		薬品使用料		脱水ケーキ 搬出量
				高分子 凝集剤	無 機 凝集剤	
17	38t 21,693m <sup>3</sup>	243t	38t	kg 241	kg 8,439	t 243.0
		含水率= 83.0%				

ポリ鉄

キ 消化槽運転状況 (平成18年3月31日現在)

年度	消化ガス 発生量(m³)	投入汚泥量		引抜汚泥量		脱離量	
		(kg)	(m³)	(kg)	(m³)	(kg)	(m³)
17	480,899	475 t	20,816	397 t	20,159	13 t	657

ク 動力用電力使用状況 (平成18年3月31日現在)

上田市下水浄化センター

(単位:kwh)

年度	水処理		汚泥処理		汚泥焼却	脱臭設備		合計	ポンプ場	
	流入他	ブロウ	汚泥濃縮	脱水・消化・脱水他		水処理系	汚泥処理系		上塩尻	下塩尻
17	976,400	1,176,930	1,090,940	0	1,177,020	27,375	230,758	4,679,423	104,360	53,610

南部クリーンパーク

(単位:kwh)

年度	水処理		汚泥処理	その他	合計
	流入他	ブロウ			
17	484,520	388,850	120,991	341,670	1,336,031

別所温泉浄化センター

(単位:kwh)

年度	水処理	汚泥処理	その他	合計
17	233,634	69,568	30,384	333,586

丸子浄化センター

(単位:kwh)

年度	水処理	汚泥処理	その他	合計
17	730,892	36,757	99,951	867,600

西内浄化センター

(単位:kwh)

年度	水処理	汚泥処理	その他	合計
17	261,075			261,075

(※水処理に、汚泥処理、その他の電気量を含む)



ケ 燃料使用状況 (平成18年3月31日現在)

年 度	A 重油 使用量				消化ガス使用量		
	搬入量 ℓ	焼却炉 ℓ	ボイラー ℓ	合 計 ℓ	ボイラー m <sup>3</sup>	焼却炉 m <sup>3</sup>	合 計 m <sup>3</sup>
17	380,000	389,839	4,360	394,199	148,292	219,468	367,760

コ 薬品使用量

上田市下水浄化センター

消毒用薬品(塩素滅菌)

年 度	注入量	濃 度
17	61m <sup>3</sup>	1.00ppm

南部クリーンパーク

消毒用薬品(塩素滅菌)

年 度	注入量 (ℓ)	濃 度 (mg/ℓ)
17	22,710	1.39

西内浄化センター

消毒用薬品(塩素滅菌)

年 度	注入量
17	542kg

丸子浄化センター

消毒用薬品(塩素滅菌)

年 度	注入量
17	46,432kg

サ 水質検査結果

(平成18年3月31日現在)

項目		上田	南部	
流入水 (午前9時測定)	水温 (°C)	平均	19.3	17.8
		最大	26.6	23.8
		最小	11.7	11.8
	PH	平均	7.5	7.7
		最大	8.4	8.5
		最小	7	7.2
	透視度	平均	3.5	3
		最大	5.1	4
		最小	2.1	2.3
	S・S (mg/ℓ)	平均	210	270
		最大	370	370
		最小	140	210
BOD (mg/ℓ)	平均	270	260	
	最大	420	350	
	最小	160	180	
初沈 越 流水	水温 (°C)	平均	20	17.8
		最大	27.4	23.9
		最小	12.1	11.8
	PH	平均	7.4	7.5
		最大	7.8	8.1
		最小	7.1	7
	透視度	平均	4.6	3.7
		最大	6.3	4.9
		最小	3.5	2.9
	S・S (mg/ℓ)	平均	68	94
		最大	110	180
		最小	45	69
BOD (mg/ℓ)	平均	160	180	
	最大	220	280	
	最小	100	140	
放 流 水	水温 (°C)	平均	20.8	18.7
		最大	27.3	24.6
		最小	13.8	12.8
	PH	平均	7.2	6.7
		最大	7.4	7
		最小	7	6.5
	透視度	平均	69	61
		最大	9	20
		最小	1	2
	S・S (mg/ℓ)	平均	5	6
		最大	9	20
		最小	1	2
BOD (mg/ℓ)	平均	7	5.7	
	最大	10	13	
	最小	1	2.4	
COD (mg/ℓ)	平均	11	12	
	最大	13	20	
	最小	8	9	
大腸菌群数 (ヶ/ml)	平均	14	12	
	最大	400	290	
	最小	0	0	
残留塩素 (mg/ℓ)	平均	< 0.05	< 0.05	
	最大	0.3	0.1	
	最小	< 0.05	< 0.05	

項目		別所	丸子	西内	
流入水 (午前9時測定)	水温 (°C)	平均	23.1	16.8	21.7
		最大	29.9	23.0	27.0
		最小	15.5	10.2	12.3
	PH	平均	7	7.4	7.2
		最大	7.7	8.2	7.9
		最小	6	6.7	6.8
	透視度	平均	7.5	2.5	5.5
		最大	17	5.0	12.0
		最小	2.3	1.0	3.0
	S・S (mg/ℓ)	平均	91	290	160
		最大	290	380	320
		最小	22	110	68
BOD (mg/ℓ)	平均	150	330	190	
	最大	230	540	320	
	最小	79	150	94	
オキシデー ション デイチ	水温 (°C)	平均	22.8	18.0	19.6
		最大	30.5	24.8	25.9
		最小	16	11.3	11.0
	PH	平均	6.5	6.5	6.7
		最大	7.2	6.8	6.9
		最小	6.2	5.7	6.5
	MLSS (mg/ℓ)	平均	2090	2,090	2,333
		最大	2660	2,986	3,190
		最小	1520	1,543	1,583
	返送濃度 (mg/ℓ)	平均	5650	5,770	4,700
		最大	7820	9,080	4,820
		最小	3880	2,730	1,900
DO (mg/ℓ)	平均	1.9	0.4	2	
	最大	4.8	3.9	3.9	
	最小	0.6	0.1	1	
SV (mg/ℓ)	平均	97	78	96	
	最大	100	96	99	
	最小	71	43	90	
SVI (%)	平均	460	373	390	
	最大	630	533	600	
	最小	360	225	303	
放 流 水	水温 (°C)	平均	22.8	17.0	19.9
		最大	29.6	24.7	26.6
		最小	15.5	9.7	10.7
	PH	平均	6.6	6.6	6.9
		最大	6.9	6.9	7.1
		最小	6.3	5.9	6.7
	透視度	平均	98	95	100
		最大	2	2	2
		最小	< 1	< 1	< 1
	S・S (mg/ℓ)	平均	2	2	2
		最大	5	6	6
		最小	< 1	< 1	< 1
BOD (mg/ℓ)	平均	2	3.7	3	
	最大	3	8.6	5.9	
	最小	< 1	< 1	< 1.1	
COD (mg/ℓ)	平均	5	7.4	4	
	最大	5	9.8	7	
	最小	4	3	3	
大腸菌群数 (ヶ/ml)	平均	390	35	23	
	最大	1400	130	130	
	最小	0	0	0	
残留塩素 (mg/ℓ)	平均	0.35			
	最大	83			
	最小	< 0.16			

シ 下水道排水基準

政 令 基 準	対 象 者	特 定 施 設 設 置 者		特 定 施 設 を 設 置 し て い な い 者
		排 水 量 50m <sup>3</sup> /日以上	排 水 量 50m <sup>3</sup> /日未満	
有 害 物 質	カドミウム及びその化合物	0.1mg/l以下	0.1mg/l以下	0.1mg/l以下
	シアン化合物	1mg/l以下	1mg/l以下	1mg/l以下
	有機りん化合物	1mg/l以下	1mg/l以下	1mg/l以下
	鉛及びその化合物	0.1mg/l以下	0.1mg/l以下	0.1mg/l以下
	六価クロム化合物	0.5mg/l以下	0.5mg/l以下	0.5mg/l以下
	砒素及びその化合物	0.1mg/l以下	0.1mg/l以下	0.1mg/l以下
	水銀及びアルキル水銀その他の水銀化合物	0.005mg/l以下	0.005mg/l以下	0.005mg/l以下
	アルキル水銀化合物	検出されないこと	検出されないこと	検出されないこと
	P C B (ポリ塩化ビフェニル)	0.003mg/l以下	0.003mg/l以下	0.003mg/l以下
	トリクロロエチレン	0.3mg/l以下	0.3mg/l以下	0.3mg/l以下
	テトラクロロエチレン	0.1mg/l以下	0.1mg/l以下	0.1mg/l以下
	ジクロロメタン	0.2mg/l以下	0.2mg/l以下	0.2mg/l以下
	四塩化炭素	0.02mg/l以下	0.02mg/l以下	0.02mg/l以下
	1・2-ジクロロエタン	0.04mg/l以下	0.04mg/l以下	0.04mg/l以下
	1・1-ジクロロエチレン	0.2mg/l以下	0.2mg/l以下	0.2mg/l以下
	シス-1・2-ジクロロエチレン	0.4mg/l以下	0.4mg/l以下	0.4mg/l以下
	1・1・1-トリクロロエタン	3mg/l以下	3mg/l以下	3mg/l以下
	1・1・2-トリクロロエタン	0.06mg/l以下	0.06mg/l以下	0.06mg/l以下
	1・3-ジクロロプロペン	0.02mg/l以下	0.02mg/l以下	0.02mg/l以下
	チラウム	0.06mg/l以下	0.06mg/l以下	0.06mg/l以下
	シマジン	0.03mg/l以下	0.03mg/l以下	0.03mg/l以下
	チオベンカルブ	0.2mg/l以下	0.2mg/l以下	0.2mg/l以下
	ベンゼン	0.1mg/l以下	0.1mg/l以下	0.1mg/l以下
	セレン及びその化合物	0.1mg/l以下	0.1mg/l以下	0.1mg/l以下
	ホウ素及びその化合物 河川	10mg/l以下	10mg/l以下	10mg/l以下
	弗素及びその化合物 河川	8mg/l以下	8mg/l以下	8mg/l以下
	ダイオキシン類	10pg-TEQ/l以下	10pg-TEQ/l以下	10pg-TEQ/l以下
環 境	フェノール類含有量	5mg/l以下	5mg/l以下	5mg/l以下
	銅及びその化合物	3mg/l以下	3mg/l以下	3mg/l以下
	亜鉛及びその化合物	5mg/l以下	5mg/l以下	5mg/l以下
	鉄及びその化合物(溶解性鉄)	10mg/l以下	10mg/l以下	10mg/l以下
	マンガン及びその化合物(溶解性マンガン)	10mg/l以下	10mg/l以下	10mg/l以下
	クロム及びその化合物	2mg/l以下	2mg/l以下	2mg/l以下
	アンモニア性窒素等含有量	380(125)mg/l未満	380(125)mg/l未満	380(125)mg/l未満
条 例 で 定 め る 基 準	水素イオン濃度(pH)	5(5.7)を超え9(8.7)未満	5(5.7)を超え9(8.7)未満	5(5.7)を超え9(8.7)未満
	生物化学的酸素要求量(BOD)	600(300)mg/l未満	600(300)mg/l未満	600(300)mg/l未満
	浮遊物質(SS)	600(300)mg/l未満	600(300)mg/l未満	600(300)mg/l未満
	ノルマルヘキサニル 鉍物類	5mg/l以下	5mg/l以下	5mg/l以下
	抽出物質含有量 動植物油脂類	30mg/l以下	30mg/l以下	30mg/l以下
	窒素含有量	240(150)mg/l未満	240(150)mg/l未満	240(150)mg/l未満
	りん含有量	32(20)mg/l未満	32(20)mg/l未満	32(20)mg/l未満
	温度	45(40)°C未満	45(40)°C未満	45(40)°C未満
よう素消費量	220mg/l未満	220mg/l未満	220mg/l未満	

( ) は、製造業又はガス供給業の用に供する施設に適用する基準の限度を示す。

□ は、直罰対象の排除基準を示す。

□ は、除外施設の設置等に係る排除基準を示す。

#### 4 公共下水道の施設

##### (1) 排水施設の概要

##### ア 管径別管渠延長 (合計)

(単位:m)

地区	管種										その他	合計			
	ヒューム管			陶管			塩化ビニール管						FRP管	鑄鉄管	鋼管
	350mm以下	400mm~500mm	600mm~800mm	900mm以上	250mm以下	300mm	350mm~400mm	200mm以下	250mm	300mm~800mm	200mm~1000mm	75mm以下~500mm	200mm~400mm		
上田	7,660.4	5,696.1	12,317.6	2,870.3	19,325.6	3,027.2	699.5	152,103.0	95,580.6	7,762.0	3,615.1	5,189.7	405.9	170.0	
南部	957.6	9,455.3	2,618.9	229.5				106,003.9	5,820.1	2,238.0		1,389.6		688.5	
丸子公共	3,880.9	2,438.4	2,830.9					88,796.5	419.8	70.3				35.6	
別所					608.8			11,207.9	349.7	832.6	87.0	263.1			
中塩田		719.7	1,929.3					48,387.0	8,586.4	678.1		1,907.8			
神川東	698.7	1,175.0	50.8					36,982.8	3,080.4	418.6		1,976.9	138.0		
丸子特環	598.0							53,070.3	599.4	58.7		189.0	20.5	197.2	
西内	10,069.1				2,055.3	495.3		2,261.6	54.9			1,076.9	31.8	284.0	
合計	23,864.7	19,484.5	19,747.5	3,099.8	21,989.7	3,522.5	699.5	498,813.0	114,491.3	12,058.3	3,702.1	11,993.0	596.2	1,375.3	735,437.4

※数値は、管渠布設総延長 ( ) 内は、内数で放流渠

イ マンホール等設置数 (平成18年3月31日現在)

1 マンホール及びマンホールポンプ

(単位:個)

処理区名	マンホール											マンホール ポンプ (箇所)
	500 mm	750 (0) mm	900 (1) mm	1200 (2) mm	1500 (3) mm	1800 mm	小判型	矩形	特殊	小口径 楕円	計	
上田	725	443	7,900	355	61	3	28	3	79	2,897	12,488	23
南部	3	267	2,676	365	12				1	1,842	5,166	7
丸子公共			3,888	57	2				415	2,639	7,001	6
別所温泉		5	450	4	2					177	638	5
中塩田		49	1,159	19	1				6	917	2,151	10
神川東		24	809	9	3				2	593	1,439	13
丸子特環	丸子公共に含めて記載											
西内		47	591		1						639	5
計	728	835	17,473	809	82	3	28	3	503	9,065	29,522	69

2 汚水桝

処理区名	区分	300mm	400mm	500mm	750mm	その他	計
上田	個数	76	69	2,713	1	18	2,877
	延長(m)	3.4		1,083.0			1,086.4

3 取付管

処理区名	区分	100mm	150mm	200mm	250mm	500mm	その他	計
上田	個数	17,269	6,205	572	5	2		23,852
	延長(m)	40,355.85	6,201.13	578.70	6.70	25.10		46,560.48
南部	個数	7,498	37	4				6,955
	延長(m)	21,571.40	172.00	13.00				20,018.40
丸子公共	個数	10	5,588	4				5,602
	延長(m)							
別所温泉	個数	607	36					643
	延長(m)	1,439.65	125.70					1,565.35
中塩田	個数	2,999	4					2,841
	延長(m)	7,395.20	15.20					6,917.40
神川東	個数	2,256	28					1,936
	延長(m)	15,642.90	79.00					14,695.90
丸子特環	個数	丸子公共に含めて記載						
	延長(m)	丸子公共に含めて記載						
西内	個数		439					439
	延長(m)							
計	個数	30,639	12,337	580	5	2		42,268
	延長(m)	86,405.00	6,593.03	591.70	6.70	25.10		89,757.53

## (2) ポンプ場の施設明細(形式、能力、台数)

上塩尻污水ポンプ場主要設備一覧

施設名称	形式及び能力	
汚水ポンプ棟	RC造 2階建 延べ床面積 646.44m <sup>2</sup>	1棟
流入ゲート	外ネジ式鋳鉄製角形ゲート(電動自動下降式) W500×H750×0.4kw	2門
自動除塵機	全面掻揚形間欠式 目巾 200mm×75° ×0.75kw	1台
しき搬出 コンベア	No.1 トラフ形ベルトコンベア W500×L約8m×1.5kw No.2 横棧耳付傾斜コンベア W500×水平9.4m×1.5kw	1台 1台
揚砂ポンプ	水中汚水ポンプ φ100×0.75 m <sup>3</sup> /分×29m×11kw	1台
沈砂掻寄機	スクリーコンベア式 φ300×1.3 m <sup>3</sup> /時×0.75kw	1台
しき脱水機	スクリー式 約1 m <sup>3</sup> /時×5.5kw+0.4kw	1台
汚水ポンプ	スクリー遠心型水中ポンプ φ200×5.3 m <sup>3</sup> /分×45kw	3台
脱臭設備	活性炭吸着塔 二層カートリッジ式 26 m <sup>3</sup> /分 脱臭ファン 耐食性ターボファン 2.2kw	1台 1台
遠方監視制御装置	屋内自立形 200bit/s	1面
自家発電機	搭載形(ディーゼル機関)3φ3W 420V 60Hz 250KVA 300PS	1台

下塩尻污水ポンプ場主要設備一覧

施設名称	形式及び能力	
汚水ポンプ棟	RC造 1階建 延べ床面積 295.76 m <sup>2</sup>	1棟
流入ゲート	外ネジ式鋳鉄製角形ゲート(電動式) W400×H600×0.4kw	1門
破砕機	立軸回転式 7,000 m <sup>3</sup> /日 φ381×42rpm×0.75kw	1台
汚水ポンプ	吸込スクリー付遠心型水中ポンプ φ150×2.4 m <sup>3</sup> /分×27m×22kw	3台
ポンプ井攪拌機	水中プロペラ式 φ200×7.2 m <sup>3</sup> /分×1,130rpm×1.1kw	1台
脱臭設備	活性炭吸着塔 三層カートリッジ式 10 m <sup>3</sup> /分 脱臭ファン 片吸込ターボファン 1.5kw	1台 1台
遠方監視制御装置	屋内自立形 200bit/s	1面
自家発電機	搭載形(ディーゼル機関) 3φ3W 420V 60Hz 100KVA 300PS	1台

神川東中継ポンプ場主要設備一覧

施設名称	形式及び能力		
汚水ポンプ棟	RC造 2階建 地下1階 延べ床面積 444.32 m <sup>2</sup>		1棟
流入ゲート	主流入ゲート	外ネジ式丸形鋳鉄製(電動式) φ600×0.4kw	1門
	流入ゲート	外ネジ式角形鋳鉄製(手動式) W600×H600	2門
自動除塵機	ダブルチェーン式背面かき揚げ形 目巾 2.5mm×60° ×0.4kw		1台
しき脱水機	二軸対向スクルー式 600L/H投入形 0.75kw×200V×60Hz		1台
汚水ポンプ	吸込スクルー付水中汚水ポンプ φ200×3.8 m <sup>3</sup> /分×22m×30kw		2台
脱臭設備	活性炭吸着塔 カートリッジ式 14 m <sup>3</sup> /分		1台
	脱臭ファン 片吸込ターボファン 1.5kw		1台
給水装置	給水ユニット 40L/分×22m 0.4kw×2		1台
井戸ポンプ	水中井戸ポンプ 160L/分×40m 2.2kw		1台
自家発電機	搭載形(ディーゼル機関)3φ3W 200V 60Hz 175KVA		1台

## (3) 終末処理場の施設明細(形式、能力、台数)

## 上田市下水浄化センター主要施設一覧

施設名称	形式及び能力		
管 理 棟	1階 RC造 所長室、事務所、宿直室、電気室 2階 RC造 水質検査室、会議室、更衣室		
沈 砂 棟	鉄骨造平屋建 沈砂池 平行流重力式	延べ面積 412.29 m <sup>2</sup> 長 8.0m×幅 1.0m×深さ 0.75m 長 8.0m×幅 1.6m×深さ 0.75m	2 池 1 池
汚 水 ポ ン プ 室	立軸渦巻斜流ポンプ	φ 300×5.5m×10.0 m <sup>3</sup> ×15KW φ 400×5.5m×20.0 m <sup>3</sup> ×15KW φ 300×5.0m×11.0 m <sup>3</sup> ×15KW φ 400×5.0m×22.0 m <sup>3</sup> ×30KW	1 台 1 台 1 台 1 台
流 量 計	パーシャルフリューム流量計 長 30.0m×幅 10.0m×深 0.75m スロート幅 0.914m		1 基
最 初 沈 殿 池	平行流長方形 RC造	長 30.0m×幅 10.0m×深さ 2.8m×2 池	3 系列
反 応 タ ン ク	散気式旋回流方式 RC造	長 35.0m×幅 6.0m×深さ 5.0m×2 池	5 系列
最 終 沈 殿 池	平行流長方形 RC造	長 28.0m×幅 4.0m×深さ 3.5m×2 池 長 28.0m×幅 4.1m×深さ 3.0m×2 池	1 系列 2 系列
塩 素 滅 菌 室	塩素注入機 2kg/時		2 台
送 風 機	多段式ターボブロワー	φ 300×70 m <sup>3</sup> /min×5,800mmHg×130KW	3 台
汚 泥 ポ ン プ 室	返送汚泥ポンプ 余剰汚泥ポンプ	φ 200×5.0 m <sup>3</sup> /min×15m×15kw φ 150×3.9 m <sup>3</sup> /min×15m×13kw	2 台 2 台
汚 泥 貯 留 槽	内径 7.0m×深 4.0m	容量 308 m <sup>3</sup>	
機 械 濃 縮 棟	RC造 延べ面積 80.60 m <sup>2</sup> 常圧浮上濃縮装置(NIAS)	内径 2.3m×高 3.2m×2.2kw	2 基
汚 泥 消 化 タ ン ク	円錐形 RC造 嫌気性加温式段消化	φ 12.0×9.0m	2 槽
ガ ス タ ン ク	有水式ガスホルダ	内径 9.4m×高 8.4m 容量 500 m <sup>3</sup>	2 基
汚 泥 処 理 棟	RC造 延べ面積 706.6 m <sup>2</sup> 汚泥脱水機 ベルトプレス型 ろ布幅 2.0m ボイラー設備 炉筒煙管ボイラー		3 台 1 台
新 汚 泥 処 理 棟	RC造 地下1階 地上3階 延べ床面積 2,345.44 m <sup>2</sup> 常圧浮上濃縮装置 浮上面積 7.2 m <sup>2</sup> φ 3.2×3.9mH 9.2kw 遠心脱水機 5 m <sup>3</sup> /時 15kw 監視制御施設 受変電施設		2 基 2 基



施設名称	形式及び能力		
焼却棟	鉄骨造 延べ面積 731.21 m <sup>2</sup>		
	流動床式汚泥焼却炉	能力 25t/日	1基
	サイクロン	φ 565mm×高 5,175mm 5,400 m <sup>3</sup> /h	1基
	電気集塵機	乾式上向流式 6,100 m <sup>3</sup> 55kw	1基
電気棟	RC造 地下1階 地上2階 延べ面積 707.72 m <sup>2</sup>		
水処理系脱臭設備	薬液洗浄式	送風機 380 m <sup>3</sup> /分	1台
汚泥処理系脱臭設備	薬液洗浄 + 活性炭吸着方式	送風機 390 m <sup>3</sup> /分	1台
スカム処理室	スカム分離機 回転ドラムスクリーン φ 800×長 28.0m		1台
砂ろ過塔	内径 3.1m×高 5.5m 2台		

別所温泉浄化センター主要設備一覧

施設名称	形式及び能力		
管理棟	地上2階建 RC造 延べ床面積 512.76 m <sup>2</sup> 1階 会議室、水質試験室 2階 電気室、倉庫		
反応タンク	オキシデーションディッチ RC造 長 130.6m×幅 4.0m×深 2.5m		2池
最終沈殿池	RC造 直径 14.0m×深さ 3.5m		2池
	掻寄機	中央駆動式懸垂形 φ 14m×水深 3.5m×0.4kw	2台
塩素接触タンク	RC造 長 19.5m×幅 1.0m×深 1.25m 塩素接触装置 導入水溶解型 175 m <sup>3</sup> /時		1池
曝気装置	スクルー形曝気機 酸素供給能力 2.0kgO <sub>2</sub> /kwH 以上×4.5kw		6台
汚泥分配槽	鋼板製分配槽 約 1.0W×3.0L×1.5H		
機械棟	地上1階 地下1階 RC造 延べ床面積 702.94 m <sup>2</sup>		
	造粒濃縮装置	ベストユニット 処理量 0.1tDS/時 7.75kw	1基
	脱水機	ベルトプレス ろ布幅 1.0m 2.25kw	1台
	ケーキホッパ	鋼板製角型電動カットゲージ式 6 m <sup>3</sup>	1基
	活性炭吸着塔	立型充填塔(カートリッジ) 20 m <sup>3</sup> /min	1基
汚泥ポンプ	返送汚泥ポンプ	φ 150×1.3 m <sup>3</sup> /min×9m×3.7kw	3台
	余剰汚泥ポンプ	φ 125×8.3~25 m <sup>3</sup> /時×10mH×11kw	2台
砂ろ過器	移床式上向流連続砂ろ過器 100 m <sup>3</sup> /日		

南部クリーンパーク主要施設一覧

施設名称	形式及び能力
管 理 棟	1階 事務室、作業員控室、宿直室、理化学実験室、自家発電機室 2階 会議室、電気室、管理制御室 自家発電機 単純開放サイクル1軸式ガスタービン 581PS 交流発電機 500kVA、6,600V 1台
沈 殿 池	平行重力式 長 6.0m×幅 2.0m×深 2.0m 1池
水 中 ポ ン プ	水中ベレードレスポンプ φ 200mm×3.7 m <sup>3</sup> /分×13m×15kw 2台 φ 250mm×7.4 m <sup>3</sup> /分×13m×37kw 1台
流 量 計	電磁流量計 φ 300mm
最 初 沈 殿 池	平行流長方形沈殿池 長 14.5m×幅 5.0m×深 3.3m 4池
反 応 タ ン ク	水中攪拌式反応タンク 長 43.4m×幅 10.5m×深 6.0m 2池
最 終 沈 殿 池	平行流長方形沈殿池 長 36.5m×幅 5.0m×深 5.0m 4池
塩 素 混 和 池	次亜塩素酸ソーダ流入ポンプ 0.04~0.2ℓ/分 2台
送 風 機	ルーツ式ブロア φ 150mm×25 m <sup>3</sup> /分×6,400mmAq×55kw 2台
汚 泥 ポ ン プ	返送汚泥ポンプ φ 150mm×2.6 m <sup>3</sup> /分×6.5m×7.5kw 2台 余剰汚泥ポンプ φ 100mm×0.7 m <sup>3</sup> /分×13m×7.5kw 2台 初沈生汚泥ポンプ φ 100mm×0.6 m <sup>3</sup> /分×15m×7.5kw 2台
重 力 濃 縮 機	直径 6.7m×深 3.6m 容量 127 m <sup>3</sup> 2台
汚 泥 処 理 棟	造粒濃縮機 360kgDS/時 II型 1.5kw 1台 汚泥脱水機 ベルトプレス ろ布幅 2.0m 1台

丸子浄化センター主要設備一覧

施設名称	形式及び能力
管 理 棟	地上2階建 RC造 延床面積 421.86 m <sup>2</sup> 1階 会議室、水質試験室、倉庫 2階 事務室、集中監視室
沈砂池ポンプ棟	地上2階地下2階 延床面積 773.56 m <sup>2</sup> 水中汚水ポンプ Φ150mm×2.5 m <sup>3</sup> ×21m×15kw 2台 水中汚水ポンプ Φ250mm×5.0 m <sup>3</sup> ×20m×30kw 2台 揚砂ポンプ Φ100mm×0.3 m <sup>3</sup> ×27m×22kw 1台 破砕機 立軸ドラム回転式 1.5kw 1台 スクリーンユニット 1200×3750×1,300 mm 1.54kw 1台 活性炭吸着塔 立形3層式 16 m <sup>3</sup> /min 1台
反 応 タ ン ク	オキシデーションディッチ RC造 43.6m×23.55m×5.15m 実長 150.2m×幅 5.5m×深 3.0m 4池
最 終 沈 殿 池	RC造 直径 20.8m×深さ 4.75m 4池 掻寄機 中央駆動支柱形 φ20.0m×水深 3.5m×0.4kw 4台
塩 素 混 和 池	地上1階地下1階 RC造 延床面積 69.68 m <sup>2</sup> Φ1600mm、H=2000mm 最大貯留容量 6.3 m <sup>3</sup> 2基
曝 気 装 置	縦軸型 機械式 Φ2300×22kw 酸素供給能力 28.8kgO <sub>2</sub> /kwh 以上×22kw 6基 酸素供給能力 46.2kgO <sub>2</sub> /kwh 以上×30kw 2基
汚 泥 棟	地上3階 地下1階 RC造 延べ床面積 1395.16 m <sup>2</sup> 脱水機 多重円盤型スクリーブレス(5軸) 2.0kw 2台 ケーキホッパ 角形電動開閉式 12 m <sup>3</sup> 1台 活性炭吸着塔 立形3層式 10 m <sup>3</sup> /min 1基
汚 泥 ポ ン プ	返送汚泥ポンプ φ100×1.7 m <sup>3</sup> /min×8m×5.5kw 6台 返送汚泥ポンプ φ150×3.4 m <sup>3</sup> /min×7m×1.1kw 1台 余剰汚泥ポンプ φ80×0.6 m <sup>3</sup> /min×13m×3.7kw 3台 余剰汚泥ポンプ φ100×0.6 m <sup>3</sup> /min×18m×5.5kw 2台

西内浄化センター主要設備一覧

施設名称	形式及び能力		
管 理 機 械 棟	地上2階地下1階 RC造 延べ床面積 796.64 m <sup>2</sup> B1階 機械室 1階 事務室兼監視室、水質試験室、機械室 2階 会議室、電気室		
反 応 タ ン ク	オキシデーションディッチ RC造 長 52.4m×幅 10.4m×深 5.2m 実長 98m×幅 4.6m×深 3.1m		3 池
最 終 沈 殿 池	RC造	直径 10.8m×深さ 5.1m	2 池
		直径 14.3m×深さ 5.1m	2 池
	掻寄機	中央駆動式懸垂形 φ10m×水深 5.1m×0.4kw	2 台
		中央駆動式懸垂形 φ13.0m×水深 2.5m×0.4kw	2 台
塩 素 接 触 タ ン ク	塩素接触装置 導入水型 Φ420×H900		1 基
曝 気 装 置	横軸ローター Φ1000×2,500 mm L ベベルヘリカル減速機 減速比 1/18 インバータ制御 200V×60Hz		2 基×3 池 6 基
機 械 棟	脱水機	多重円盤外銅スクリーブレス 12kgDS/時 1.41kw	1 基
	脱水機	ベルトプレス長 4.4m×幅 1.35m×高 2m 2.65kw	1 台
	コンベア	トラフ形コンベア ベルト 500 mm×機長 13m15°	1 台
	ケーキホッパ	角形鋼板製電動式ホッパー 4 m <sup>3</sup>	1 基
	活性炭吸着塔	角形定着式鋼板製吸着棟 20 m <sup>3</sup> /min	1 基
汚 泥 ポ ン プ	返送汚泥ポンプ	φ100×0.77 m <sup>3</sup> /min×4m×1.5kw	2 台
	返送汚泥ポンプ	φ150×1.5 m <sup>3</sup> /min×4m×1.5kw	2 台
	余剰汚泥ポンプ	φ65×0.4 m <sup>3</sup> /min×10m×1.5kw	2 台

## 5 その他

### (1) 下水道排水設備資金融資利子補給制度（平成18年3月6日制定）

融資限度額	100万円	利率	各金融機関の定める利率（市の利子補給率は1.9%）
償還方法	元金均等又は元利均等	5年以内（60ヵ月以内）	その他各金融機関で定める契約内容による。
利子補給要件	① 下水道排水設備資金であること。（公共・特環区域内の一般住宅） ② 建築物の所有者又は所有者の同意を得た占有者 ③ 市税、受益者負担金、水道料金等を滞納していない者 ④ 供用開始後3年以内に排水設備工事が完了見込みの者。		
借入手続	各金融機関、上下水道局営業課にて手続きをする。		

#### ア 排水設備資金融資利用状況

年 別	確認申請戸数	融資利用戸数	利用率	融資金額	利子補給額
平成17年（旧上田市）	2,716 戸	6 戸	0.2 %	4,400 千円	84 千円
平成17年（旧丸子町）	308	3	1.0	2,280	143
平成17年（小計）	3,024	9	0.3	6,680	227
平成17年（新上田市）	291	0	0.0	0	0
累 計	3,315	9	0.3	6,680	227

イ 下水道排水設備資金融資利子補給要綱等の変遷

\* 標準工事費=(大便器+小便器+配管延長30m)

年 度	融資限度額 (万円)	約定利率 (%)	本人利率 (%)	市負担率 (%)	償還月数 (月)	標準工事費 (千円)	備 考
H 17	100	各 金 融 機 関 取 決 め に よ る		1.90	60	—	

(2) 下水道指定工事店の状況

指定年月日	新 規	継 続	合 計
合併前	旧上田地域	260	
	旧丸子地域	174	
	旧真田地域	72	
	旧武石地域	31	
H18. 3. 6	合 併 時	354	
H18. 4. 1	3	354	357

(H元. 4. 1～H9. 4. 1までは指定期間2年、H10. 4. 1以降は指定期間5年)

[指定の基準]…上田市下水道条例

(指定の基準)

第11条 管理者は、前条第1項の申請をした者が次の各号のいずれにも適合していると認めるときは、同項の指定を行う。

- (1) 第13条第1項の規定により責任技術者として登録を受けた者が1人以上常勤していること。
- (2) 営業に必要な設備及び機材を備えていること。
- (3) 長野県内又は管理者の指定する地域に営業所があること。
- (4) 次のいずれにも該当しない者であること。

ア 成年被後見人若しくは被保佐人又は破産者で復権を得ないもの

イ 第20条の規定により指定工事店の指定を取り消され、その取消の日から2年を経過していない者

ウ その業務に関し不正又は不誠実な行為をするおそれがあると認めるに足りる相当の理由がある者

エ 法人にあっては、その役員のうちアからウまでのいずれかに該当する者があるもの





# 農業集落排水事業編





# 1 農業集落排水事業の概要

## (1) 事業計画

処理区名	処理場の位置	対象集落	事業年度	採択年度	供用開始年月日	計画		
						面積 (ha)	人口 (人)	
上田市農集排	下組	上田市富士山1742番地3	下組	S61～S63	S61	H1.5.12	17.5	650
	仁古田	上田市仁古田477番地1	仁古田	S63～H5	S63	H3.7.17	41.0	1,400
	岡	上田市岡93番地1	岡	H3～H6	H3	H6.4.1	28.0	940
	下之郷	上田市下之郷436番地	下之郷	H1～H7	H1	H7.1.1	55.0	2,700
	下小島	上田市本郷1170番地2	下小島	H4～H7	H4	H7.1.1	16.0	660
	小井田	上田市芳田338番地2	小井田	H4～H8	H4	H7.10.1	11.0	300
	古安曾	上田市古安曾2585番地	石神、鈴子、平井寺、柳沢	H5～H11	H5	H10.4.1	142.0	2,820
	保野舞田	上田市保野981番地2	保野、舞田	H5～H11	H5	H10.4.1	75.0	2,990
	豊殿南部	上田市漆戸226番地1	森、大日木、漆戸	H6～H11	H6	H11.3.1	18.0	730
	富士山	上田市富士山2990番地	中組、奈良尾	H6～H11	H6	H11.3.1	52.0	1,610
	八木沢	上田市八木沢1番地	八木沢、八舞	H7～H12	H7	H11.12.1	45.0	1,800
	浦里	上田市越戸158番地1	越戸、浦野、藤之木	H7～H12	H7	H11.12.1	52.0	2,600
	林之郷	上田市林之郷482番地3	林之郷	H8～H13	H8	H13.7.1	19.0	1,320
	室賀	上田市下室賀164番地1	上室賀、下室賀、ひばりヶ丘	H8～H14	H8	H13.12.1	75.0	2,780
	山田	上田市山田473番地3	山田	H9～H13	H9	H14.4.1	14.0	550
	小泉	上田市小泉1302番地28	小泉	H9～H14	H9	H14.10.1	68.0	2,990
	殿城	上田市殿城617番地	矢沢、赤坂、下郷、宮之上、岩清水	H10～H16	H10	H16.4.1	95.0	2,460
	布引	上田市下之郷乙715番地1	下之郷の一部	H6～H8	H6	H9.10.1	2.0	180
藤原田	上田市藤原田794番地1	藤原田	H4～H7	H4	H7.4.3	17.0	420	
荻窪	上田市東内3129番地1	荻窪	H6～H10	H6	H10.4.1	17.0	670	
和子	上田市東内1147番地	和子、下和子	H8～H12	H8	H12.4.1	27.0	1,060	
計						886.5	31,630	

### 【参考 特別会計】

処理区名	処理場の位置	対象集落	事業年度	採択年度	供用開始年月日	計画		
						面積 (ha)	人口 (人)	
真田農集排	本原	上田市真田町本原1988番地1	上原、下郷沢、出早、町原の一部	S63～H4	S63	H3.4.20	32.0	1,270
	上洗馬	上田市真田町傍陽5107番地	田中、下横道、中横道、上横道	H4～H7	H4	H7.4.26	22.0	970
	本原南	上田市真田町本原679番地1	大畑、下原、表木、町原の一部	H8～H13	H8	H12.12.8	68.0	2,960
武石農集排	武石	上田市武石沖6番地3	鳥屋、沖、藪合、中島、七ヶ、片羽、堀の内、市ノ瀬、腰越の一部	H5～H9	H5	H9.4.1	153.0	3,570
	本入	上田市武石下本入94番地1	下本入、権現、下小寺尾、上小寺尾、唐沢、築地原	H7～H12	H7	H12.4.1	28.0	870
	余里小沢根	上田市武石小沢根834番地2	小沢根、余里	H9～H13	H9	H14.4.1	13.7	520
計						316.7	10,160	

※ 処理方式欄の表示は以下のとおり。 J-Ⅲ：嫌気濾床併用接触ばっ気方式 J-OD：オキシデーショディッチ方式

戸数(戸)	排除方式	処理方式	計画汚水量			管路延長(m)	マンホールポンプ数	処理水の放流先名称
			日最大(m <sup>3</sup> /日)	日平均(m <sup>3</sup> /日)	時間最大(m <sup>3</sup> /hr)			
160	分流式	J-Ⅲ	214.5	175.5	21.13	4,333	4	一級河川 駒瀬川
261	分流式	J-Ⅲ	462.0	378.0	45.50	7,426	1	一級河川 浦野川
214	分流式	J-Ⅲ	310.2	253.8	30.55	6,880	9	一級河川 浦野川
443	分流式	J-OD	891.0	729.0	87.75	11,156	8	一級河川 尻無川
153	分流式	J-Ⅲ	217.8	178.2	21.45	3,568	1	一級河川 産川
70	分流式	J-Ⅲ	99.0	81.0	9.75	2,948	2	一級河川 瀬沢川
584	分流式	J-OD	930.6	761.4	91.65	20,905	7	農業用排水路 ⇒ 一級河川 尻無川
609	分流式	J-OD	986.7	807.3	97.18	16,053	8	一級河川 湯川
195	分流式	J-Ⅲ	240.9	197.1	23.73	5,333	2	道路側溝 ⇒ 一級河川 神川
353	分流式	J-Ⅲ	531.3	434.7	52.33	13,108	6	一級河川 尾根川
416	分流式	J-Ⅲ	594.0	486.0	58.50	10,278	12	準用河川 腰巻川
681	分流式	J-OD	858.0	702.0	84.50	13,718	6	用悪水路 ⇒ 一級河川 浦野川
239	分流式	J-XIV	435.6	356.4	42.90	5,182	3	道路側溝 ⇒ 一級河川 神川
655	分流式	J-OD	917.4	750.6	90.35	21,167	9	一級河川 室賀川
105	分流式	J-XIV	181.5	148.5	17.88	4,283	4	農業用排水路 ⇒ 一級河川 追開沢川
626	分流式	J-XIV	986.7	807.3	97.18	21,245	7	農業用排水路 ⇒ 一級河川 浦野川
620	分流式	J-XIV	811.8	664.2	79.95	20,422	10	普通河川 平沢川 ⇒ 一級河川 神川
18	分流式	J-S	59.4	48.6	5.85	506	0	普通河川 三郎川
114	分流式	J-Ⅲ	139.0	114.0	13.70	4,295	0	普通河川 郷尻沢川
140	分流式	J-Ⅲ	222.0	181.0	21.80	5,138	7	一級河川 内村川
266	分流式	J-OD	350.0	286.2	34.50	9,083	1	一級河川 内村川
6,922			10,439.4	8,540.8	1,028.13	207,027	107	

戸数(戸)	排除方式	処理方式	計画汚水量			管路延長(m)	マンホールポンプ数	処理水の放流先名称
			日最大(m <sup>3</sup> /日)	日平均(m <sup>3</sup> /日)	時間最大(m <sup>3</sup> /hr)			
306	分流式	J-S	419.0	219.0	41.30	7,424	0	農業用排水路 ⇒ 一級河川 神川
234	分流式	J-S	320.0	150.0	31.50	7,797	0	一級河川 洗馬川
674	分流式	J-OD	800.0	390.0	78.80	13,755	2	農業用排水路 ⇒ 一級河川 神川
820	分流式	J-OD	1,176.1	964.0	116.00	27,475	16	一級河川 依田川
255	分流式	J-Ⅲ	286.7	235.0	28.30	12,735	4	一級河川 武石川
169	分流式	J-Ⅲ	172.0	141.0	16.90	7,508	8	砂防河川 小沢根川
2,458			3,173.8	2,099.0	312.80	76,694	30	

J-XIV：連続流入間欠ばっ気方式 J-S：接触ばっ気方式

## (2) 事業の現況

処理区名	対象区域内 人口(人)	処理区域内			整備済			水洗化			
		人口(人)	世帯(戸)	普及率(%)	人口(人)	世帯(戸)	整備率(%)	人口(人)	世帯(戸)	水洗化率(%)	
上田市農集排	下組	650	650	202	100.0	650	202	100.0	627	194	96.5
	仁古田	1,015	1,015	331	100.0	1,015	331	100.0	958	311	94.4
	岡	1,402	1,402	247	100.0	1,402	247	100.0	1,275	213	90.9
	下之郷	737	737	528	100.0	737	528	100.0	645	468	87.5
	下小島	377	377	124	100.0	377	124	100.0	359	118	95.2
	小井田	190	190	69	100.0	190	69	100.0	176	63	92.6
	古安曾	51	51	623	100.0	51	623	100.0	36	532	70.6
	保野舞田	1,919	1,919	742	100.0	1,919	742	100.0	1,674	620	87.2
	豊殿南部	2,072	2,072	183	100.0	2,072	183	100.0	1,793	151	86.5
	富士山	532	532	440	100.0	532	440	100.0	438	366	82.3
	八木沢	1,376	1,376	315	100.0	1,376	315	100.0	1,191	257	86.6
	浦里	1,589	1,589	535	100.0	1,589	535	100.0	1,366	456	86.0
	林之郷	930	930	204	100.0	930	204	100.0	785	134	84.4
	室賀	1,988	1,988	737	100.0	1,988	737	100.0	1,433	475	72.1
	山田	637	637	91	100.0	637	91	100.0	442	75	69.4
	小泉	247	247	638	100.0	247	638	100.0	217	495	87.9
	殿城	1,851	1,851	623	100.0	1,851	623	100.0	1,453	311	78.5
	布引	1,777	1,777	25	100.0	1,777	25	100.0	904	17	50.9
	藤原田	393	393	125	100.0	393	125	100.0	388	122	98.7
荻窪	401	401	138	100.0	401	138	100.0	376	127	93.8	
和子	734	734	242	100.0	734	242	100.0	640	206	87.2	
計	20,868	20,868	7,162	100.0	20,868	7,162	100.0	17,176	5,711	82.3	

## 【参考：特別会計】

処理区名	対象区域内 人口(人)	処理区域内			整備済			水洗化			
		人口(人)	世帯(戸)	普及率(%)	人口(人)	世帯(戸)	整備率(%)	人口(人)	世帯(戸)	水洗化率(%)	
真田農集排	本原	1,197	1,197	373	100.0	1,197	373	100.0	1,155	360	96.5
	上洗馬	704	704	225	100.0	704	225	100.0	685	213	97.3
	本原南	1,756	1,756	577	100.0	1,756	577	100.0	1,489	493	84.8
武石農集排	武石	2,866	2,866	961	100.0	2,866	961	100.0	2,475	818	86.4
	本入	664	664	235	100.0	664	235	100.0	491	162	73.9
	余里小沢根	415	415	147	100.0	415	147	100.0	324	107	78.1
計	7,602	7,602	2,518	100.0	7,602	2,518	100.0	6,619	2,153	87.1	

注：1 上田市行政人口：161,461人 世帯数：60,608戸（平成18年4月1日現在 外国人を除く）

2 農業集落排水事業シェア（農業集落排水対象人口／上田市総人口）  
17.6%（公営企業会計：12.9%、特別会計：4.7%）

3 普及率、整備率及び水洗化率は全て対象区域内

## 2 農業集落排水事業の経営状況

### (1) 決算の状況

#### ア 収益的収支〔税込み〕

(単位 円)

年 度 科 目	17年度打切 (H17.4.1~H18.3.5)			17年度暫定 (H18.3.6~H18.3.31)	17年度合計
	上田市	丸子町	計	上田市	
農業集落排水事業収益	601,745,197	60,492,385	662,237,582	176,209,617	838,447,199
営業収益	400,447,542	40,538,450	440,985,992	78,092,652	519,078,644
営業外収益	201,217,878	19,953,935	221,171,813	98,116,965	319,288,778
特別利益	79,777	-	79,777	-	79,777
農業集落排水事業費用	693,922,773	87,994,881	781,917,654	178,956,840	960,874,494
営業費用	522,917,803	70,654,347	593,572,150	55,768,015	649,340,165
営業外費用	169,774,134	17,340,534	187,114,668	123,188,825	310,303,493
特別損失	1,230,836	-	1,230,836	-	1,230,836
収 支 差 引 額	△ 92,177,576	△ 27,502,496	△ 119,680,072	△ 2,747,223	△ 122,427,295
損益勘定留保資金発生額	246,822,354	17,458,902	264,281,256	30,364,058	
減価償却費	338,999,930	44,961,398	383,961,328	35,552,299	
固定資産除却費	-	-	-	-	
固定資産売却損	-	-	-	-	
固定資産譲渡損	-	-	-	-	
繰延勘定償却	-	-	-	-	
過年度損益修正損益	-	-	-	-	
消費税資本的収支調整額	-	-	-	△ 2,441,018	
その他	-	-	-	-	
当年度純損失	△ 92,177,576	△ 27,502,496	△ 119,680,072	△ 2,747,223	
留保資金補てん額	106,096,438	0	106,096,438	111,857,116	
過年度不足分補てん額	-	-	-	-	
過年度分修正	-	-	-	-	
留保資金残高	440,253,375	17,881,809	458,135,184	457,741,252	

## イ 資本的収支〔税込み〕

(単位 円)

年 度 科 目	17年度打切 (H17.4.1~H18.3.5)			17年度暫定 (H18.3.6~H18.3.31)	17年度合計
	上田市	丸子町	計	上田市	
資 本 的 収 入	130,600,780	44,948,000	175,548,780	60,265,500	235,814,280
企 業 債	13,700,000	-	13,700,000	-	13,700,000
県 補 助 金	-	-	-	-	-
受 益 者 分 担 金	3,133,780	-	3,133,780	-	3,133,780
工 事 負 担 金	22,374,000	660,000	23,034,000	-	23,034,000
他 会 計 補 助 金	91,393,000	44,288,000	135,681,000	60,265,500	195,946,500
資 本 的 支 出	236,697,218	29,326,809	266,024,027	172,122,616	438,146,643
建 設 改 良 費	18,103,578	212,170	18,315,748	1,958,934	20,274,682
企 業 債 償 還 金	218,593,640	29,114,639	247,708,279	170,163,682	417,871,961
収 支 差 引 額	△ 106,096,438	15,621,191	△ 90,475,247	△ 111,857,116	△ 202,332,363
翌 年 度 繰 越 充 当 額	-	-	-	-	
補 て ん 財 源	106,096,438	-	106,096,438	111,857,116	
損 益 勘 定 留 保 資 金	106,096,438	-	106,096,438	111,857,116	
減 債 積 立 金	-	-	-	-	
建 設 改 良 積 立 金	-	-	-	-	
資 本 的 収 支 調 整 額	-	-	-	-	
そ の 他	-	-	-	-	
補 て ん 不 足 額	-	-	-	-	



ウ 損益計算書

(単位 円)

年 度	17年度打切 (H17.4.1~H18.3.5)			17年度暫定 (H18.3.6~H18.3.31)	17年度合計	
	地区別 科 目	上田市	丸子町	計		上田市
1 営業収益		400,447,542	40,538,450	440,985,992	78,092,652	519,078,644
(1) 農業集落排水使用料		251,872,142	16,253,550	268,125,692	29,036,852	297,162,544
(2) 一般会計負担金		148,483,000	24,283,500	172,766,500	49,049,500	221,816,000
(3) その他営業収益		92,400	1,400	93,800	6,300	100,100
2 営業費用		522,917,803	70,654,347	593,572,150	55,768,015	649,340,165
(1) 管 渠 費		24,584,675	4,274,611	28,859,286	3,048,574	31,907,860
(2) 処 理 場 費		136,569,411	16,186,782	152,756,193	15,266,873	168,023,066
(3) 普及促進費		33,700	-	33,700	8,124	41,824
(4) 業 務 費		5,947,861	229,603	6,177,464	573,990	6,751,454
(5) 総 係 費		16,782,226	5,001,953	21,784,179	1,318,155	23,102,334
(6) 減 価 償 却 費		338,999,930	44,961,398	383,961,328	35,552,299	419,513,627
(7) 資 産 減 耗 費		-	-	-	-	-
営業利益・損失		△ 122,470,261	△ 30,115,897	△ 152,586,158	22,324,637	△ 130,261,521
3 営業外収益		201,217,878	19,953,935	221,171,813	98,116,965	319,288,778
(1) 受取利息及び配当金		107,219	-	107,219	-	107,219
(2) 他会計補助金		201,049,000	19,953,500	221,002,500	98,114,000	319,116,500
(3) その他雑収益		61,659	435	62,094	2,965	65,059
4 営業外費用		169,774,134	17,340,534	187,114,668	123,188,825	310,303,493
(1) 支払利息及び 企業債取扱諸費		169,772,325	17,330,742	187,103,067	123,151,436	310,254,503
(2) その他雑支出		1,809	9,792	11,601	37,389	48,990
経常利益・損失		△ 91,026,517	△ 27,502,496	△ 118,529,013	△ 2,747,223	△ 121,276,236
5 特別利益		79,777	-	79,777	-	79,777
(1) 固定資産売却益		-	-	-	-	-
(2) 過年度損益修正益		79,777	-	79,777	-	79,777
6 特別損失		1,230,836	-	1,230,836	-	1,230,836
(1) 過年度損益修正損		1,230,836	-	1,230,836	-	1,230,836
当年度純利益・純損失		△ 92,177,576	△ 27,502,496	△ 119,680,072	△ 2,747,223	△ 122,427,295
前年度繰越利益剰余金		-	-	-	-	
前年度繰越欠損金		844,315,388	-	844,315,388	-	
当年度未処分利益剰余金		-	-	-	-	
当年度未処理欠損金		936,492,964	27,502,496	963,995,460	2,747,223	

## 工 貸借対照表

(単位 円)

科 目	打切 (18.3.5)			暫定 (18.3.31)
	上田	丸子	計	
1 固定資産	25,665,659,457	2,640,079,671	28,305,739,128	28,264,962,727
(1) 有形固定資産	25,661,420,012	2,640,079,671	28,301,499,683	28,260,726,219
イ土地	728,845,940	83,085,040	811,930,980	811,930,980
ロ建物	945,303,191	129,308,624	1,074,611,815	1,073,140,178
ハ構築物	20,969,290,583	2,046,065,662	23,015,356,245	22,991,709,108
ニ機械及び装置	3,003,265,012	381,620,345	3,384,885,357	3,373,431,682
ホ工具器具及び備品	2,947,834	-	2,947,834	3,405,889
ヘ建設仮勘定	11,767,452	-	11,767,452	7,108,382
(2) 無形固定資産	4,239,445	-	4,239,445	4,236,508
イ地上権	4,239,445	-	4,239,445	4,236,508
2 流動資産	533,224,527	33,009,463	566,233,990	497,950,734
(1) 現金及び預金	502,463,829	30,152,474	532,616,303	438,137,105
(2) 未収金	30,673,547	2,815,000	33,488,547	59,813,629
(3) 前払費用	87,151	41,989	129,140	-
資産合計	26,198,883,984	2,673,089,134	28,871,973,118	28,762,913,461
3 固定負債	13,827,170	-	13,827,170	16,919,570
(1) 引当金	13,827,170	-	13,827,170	16,919,570
イ修繕引当金	10,827,154	-	10,827,154	13,806,554
ロ退職給与引当金	3,000,016	-	3,000,016	3,113,016
4 流動負債	8,764,366	3,230,144	11,994,510	23,289,912
(1) 未払金	8,761,374	3,230,144	11,991,518	23,286,920
(2) その他流動負債	2,992	-	2,992	2,992
負債合計	22,591,536	3,230,144	25,821,680	40,209,482
5 資本金	11,986,327,101	1,449,611,813	13,435,938,914	28,667,695,791
(1) 自己資本金	-	-	-	15,401,920,559
イ引継資本金	-	-	-	15,401,920,559
(2) 借入資本金	11,986,327,101	1,449,611,813	13,435,938,914	13,265,775,232
イ企業債	11,986,327,101	1,449,611,813	13,435,938,914	13,265,775,232
6 剰余金	14,189,965,347	1,220,247,177	15,410,212,524	55,008,188
(1) 資本剰余金	15,126,458,311	1,247,749,673	16,374,207,984	57,755,411
イ県補助金	11,144,463,969	890,492,284	12,034,956,253	-
ロ受益者分担金	2,797,712,888	216,284,726	3,013,997,614	-
ハ工事負担金	179,735,419	-	179,735,419	-
ニ他会計補助金	1,004,546,035	140,972,663	1,145,518,698	57,755,411
(2) 欠損金	936,492,964	27,502,496	963,995,460	2,747,223
イ当年度未処理欠損金	936,492,964	27,502,496	963,995,460	2,747,223
資本合計	26,176,292,448	2,669,858,990	28,846,151,438	28,722,703,979
負債資本合計	26,198,883,984	2,673,089,134	28,871,973,118	28,762,913,461

オ 利益剰余金、引当金、損益勘定留保資金の状況

年 度	17年度打切 (H17.4.1~H18.3.5)			17年度暫定 (H18.3.6~H18.3.31)	
	地区別 科 目	上田市	丸子町	計	上田市
当年度純利益・純損失		△ 92,177,576	△ 27,502,496	△ 119,680,072	△ 2,747,223
前年度未処分利益剰余金		-	-	-	-
前年度未処理欠損金(△)		844,315,388	-	-	-
過年度損益修正		-	-	-	-
( 合 計 )		936,492,964	27,502,496	963,995,460	2,747,223
欠 損 金 処 理		-	-	-	-
建設改良費充当		-	-	-	-
減債積立金処分別		-	-	-	-
利益積立金処分別		-	-	-	-
未処分利益剰余金		-	-	-	-
未処理欠損金(△)		936,492,964	27,502,496	963,995,460	2,747,223
( 合 計 )		936,492,964	27,502,496	963,995,460	2,747,223
繰越利益剰余金		-	-	-	-
繰越欠損金(△)		936,492,964	27,502,496	963,995,460	2,747,223
減債積立金		-	-	-	-
利益積立金		-	-	-	-
建設改良積立金		-	-	-	-
( 合 計 )		936,492,964	27,502,496	963,995,460	2,747,223
修繕引当金		10,827,154	-	10,827,154	13,806,554
退職給与引当金		3,000,016	-	3,000,016	3,113,016
( 合 計 )		13,827,170	-	13,827,170	16,919,570
損益勘定留保資金		440,253,375	17,881,809	458,135,184	457,741,252

カ 引当金の引当、取崩状況

年 度	17年度打切 (17.4.1~18.3.5)			17年度暫定 (18.3.6~18.3.31)	
	地区別 科 目	上田市	丸子町	計	上田市
修繕引当金	期首残高	10,430,101	-	10,430,101	11,892,154
	引当額	397,053	-	397,053	1,914,400
	取崩額	-	-	-	-
	期末残高	10,827,154	-	10,827,154	13,806,554
退職給与引当金	期首残高	2,000,000	-	2,000,000	3,113,016
	引当額	1,000,016	-	1,000,016	-
	取崩額	-	-	-	-
	期末残高	3,000,016	-	3,000,016	3,113,016

キ 費用構成

(単位 千円)

年 度		17年度打切 (17.4.1~18.3.5)			17年度暫定 (18.3.6~18.3.31)	17年度合計	
地区別		上田市	丸子町	計	上田市		
項 目							
使 用 料	維 持 費 ①	185,150	25,703	210,853	20,252	231,105	
	管 理 費	人 件 費	12,468	4,180	16,648	1,015	17,663
		委 託 料	106,176	12,011	118,187	12,569	130,756
		修 繕 費	16,464	3,291	19,755	2,216	21,971
		動 力 費	35,854	4,301	40,155	3,399	43,554
		材 料 費	-	-	-	-	-
		薬 品 費	1,227	382	1,609	-	1,609
		そ の 他	12,961	1,538	14,499	1,053	15,552
	対 象 経 費	資 本 費 ②	508,772	62,292	571,064	158,705	729,769
		内 訳	減 価 償 却 費	339,000	44,961	383,961	35,553
地 方 債 利 息			169,772	17,331	187,103	123,152	310,255
経費合計 ①+② = ③		693,922	87,995	781,917	178,957	960,874	
公 費 分	③の内公費負担分 ④					339,402	
	内 訳	水 質 規 制 費				-	
		水 洗 便 所 等 普 及 促 進 費				42	
		臨 時 財 政 特 例 債 等				339,360	
使用料対象経費 ③-④= ⑤						621,472	

## (2) 財務分析及び経営分析

### ア 業務に関する分析

項 目	算 出 式	17年度合計	説 明
施設利用率	A 日平均処理水量 (m <sup>3</sup> )	4,099	施設の効率性の分析に用いられる指標のひとつ。1日平均処理能力に対する1日平均処理水量の割合を示す。
	B 日施設処理能力 (m <sup>3</sup> )	8,541	
	A/B×100 (%)	48.0	
負 荷 率	A 日平均処理水量 (m <sup>3</sup> )	4,099	1日最大処理水量に対する1日平均処理水量の割合を示し、施設能力に余裕があるかどうかを見る。
	B 日最大処理水量 (m <sup>3</sup> )	5,758	
	A/B×100 (%)	71.2	
最大稼働率	A 日最大処理水量 (m <sup>3</sup> )	5,758	1日平均処理能力に対する1日最大処理水量の割合。需要がピーク時の処理能力との関係を見る。
	B 日施設処理能力 (m <sup>3</sup> )	8,541	
	A/B×100 (%)	67.4	
汚水処理原価	A 汚水処理費 (千円)	621,514	使用料対象水量1m <sup>3</sup> 当たりについてどれだけ処理費用がかかっているかを示す。
	B 有収水量 (m <sup>3</sup> )	1,469,052	
	A/B×100 (円/m <sup>3</sup> )	423.1	
下 水 道 使用料単価	A 下水道使用料 (千円)	297,163	使用料対象水量1m <sup>3</sup> 当たりについてどれだけ使用料収入を得ているかを示す。高いほど料金水準が高い。
	B 有収水量 (m <sup>3</sup> )	1,469,052	
	A/B (円/m <sup>3</sup> )	202.3	
有 収 率	A 有収水量 (m <sup>3</sup> )	1,469,052	汚水のうち、使用料の対象となっている水量の割合で、高いほど効率的だが、不明水が多いと低くなる。
	B 総処理水量 (m <sup>3</sup> )	1,496,256	
	A/B×100 (%)	98.2	

### イ 収益性に関する分析

項 目	算 出 式	17年度合計	説 明
経 常 収 支 比 率	A 経常収益 (千円)	838,367	特別損益を除いた、経常的な収益と費用の割合。100%以上で高いほど良い。
	B 経常費用 (千円)	959,644	
	A/B×100 (%)	87.4	
営 業 収 支 比 率	A 営業収益－受託工事収益 (千円)	519,079	営業費用が営業収益によってどの程度賄われているかみる。高いほど経営成績は良好。
	B 営業費用－受託工事費用 (千円)	649,340	
	A/B×100 (%)	79.9	
累 積 欠 損 金 比 率	A 累積欠損金 (千円)	2,747	営業収益に対する累積欠損金の割合を示す。
	B 営業収益－受託工事収益 (千円)	519,079	
	A/B×100 (%)	0.5	
経 営 資 本 営 業 利 益 率	A 営業利益 (千円)	△ 130,261	経営成績に関する総合的な指標であり、投下した経営資本と営業利益との関係を表す。
	B 経営資本 (千円)	28,755,806	
	A/B×100 (%)	△ 0.45	

ウ 費用に関する分析

項 目	算 出 式	17年度合計	説 明
企業債償還元金 対減価償却額比率	A 企業債元金償還金 (千円)	417,872	企業債元金償還金が、その補てん財源である減価償却費に占める割合。低いほど良い。
	B 減価償却費 (千円)	419,514	
	A/B×100 (%)	99.6	
企業債元金償還金 対料金収入比率	A 建設改良のための企業債元金償還金 (千円)	417,872	使用料収入に対する企業債元金償還金の割合を示す。
	B 下水道使用料 (千円)	297,163	
	A/B×100 (%)	140.6	
企業債利息対 料金収入比率	A 企業債利息 (千円)	310,254	使用料収入に対する企業債利息償還金の割合で、企業債利息がどの程度経営の圧迫要因になっているか示す。
	B 下水道使用料 (千円)	297,163	
	A/B×100 (%)	104.4	

エ 財務安全性に関する分析

項 目	算 出 式	17年度合計	説 明
自 己 資 本 構 成 比 率	A 自己資本金+剰余金 (千円)	15,456,929	自己資本調達度を判断する指標で、総資本に占める自己資本の割合により資本構成の安定度を見る。高いほうが良い。
	B 負債資本合計 (千円)	28,762,913	
	A/B×100 (%)	53.7	
固 定 比 率	A 固定資産 (千円)	28,264,963	自己資本が固定資産に投下されている比率。
	B 自己資本金+剰余金 (千円)	15,456,929	
	A/B×100 (%)	182.9	
流 動 比 率	A 流動資産 (千円)	497,951	短期債務に対してこれに必ず流動資産の比率を表す指標。支払能力を判断するために用いられ、数値が大きいほど良い。
	B 流動負債 (千円)	23,290	
	A/B×100 (%)	2,138.0	
現 金 比 率	A 現金預金 (千円)	438,137	流動負債に対する現金預金の割合。即時的・直接的支払能力を測定するもので数値が大きいほど良い。
	B 流動負債 (千円)	23,290	
	A/B×100 (%)	1,881.2	
固定資産対 長期資本比率	A 固定資産 (千円)	28,264,963	固定資産への投資の健全性をみる指標で、長期資本に対する固定資産の割合により表す。指標の値は100%以下が良い。
	B 資本金+剰余金+固定負債 (千円)	28,739,623	
	A/B×100 (%)	98.3	
固 定 資 産 回 転 率	A 営業収益-受託工事収益 (千円)	519,079	固定資産の利用度を表し、率が高いほど施設などの固定資産が有効に稼働していることを示す。
	B (期首固定資産+期末固定資産)/2 (千円)	28,468,567	
	A/B (回)	0.018	
流 動 資 産 回 転 率	A 営業収益-受託工事収益 (千円)	519,079	流動資産の営業活動への利用度を表す。数値が低い場合は、収益に対し流動資産が過大となる。
	B (期首流動資産+期末流動資産)/2 (千円)	464,215	
	A/B (回)	1.12	
総 資 本 回 転 率	A 営業収益-受託工事収益 (千円)	519,079	総資本=(負債+資本)に対する営業収益の割合で、高いほど投下資本に対して営業活動が活発なことを示す。
	B (期首総資本+期末総資本)/2 (千円)	28,884,527	
	A/B (回)	0.02	

(3) 不納欠損処分の状況

区分	年度	17打切			17暫定	合計
		上田	丸子	合計		
下水道使用料	円	309,523	9,135	318,658	37,389	356,047
	件数	40	3	43	5	48
	対象年度	H12	H12		H12	
その他	円	0	0	0	0	0
	件数	0	0	0	0	0
	対象年度					
合計	円	309,523	9,135	318,658	37,389	356,047
	件数	40	3	43	5	48

(4) 企業債残高の状況

(単位：円)

年度	17打切			17暫定	通年
	上田	丸子	合計		
期首残高	12,191,220,741	1,478,726,452	13,669,947,193	13,435,938,914	13,669,947,193
当期借入額	13,700,000	0	13,700,000	0	13,700,000
当期返済額	218,593,640	29,114,639	247,708,279	170,163,682	417,871,961
期末残高	11,986,327,101	1,449,611,813	13,435,938,914	13,265,775,232	13,265,775,232

(5) 新規加入の状況

年度	17打切			17暫定	通年
	上田	丸子	合計		
金額(千円)	22,374	660	23,034	0	23,034
口数(口)	33	1	34	0	34
件数(件)	32	1	33	0	33

### 3 農業集落排水事業の維持管理

#### (1) 事業の概要

年 度		17打切			17暫定	通年
		上田	丸子	計		
計	処 理 面 積 (ha)	825.5	61.0	886.5	886.5	
	処 理 人 口 (人)	29,480	2,150	31,630	31,630	
画	処 理 面 積 A (ha)	825.5	61.0	886.5	886.5	
	処 理 人 口 (人)	29,480	2,150	31,630	31,630	
認	処 理 面 積 A (ha)	825.5	61.0	886.5	886.5	
	処 理 人 口 (人)	29,480	2,150	31,630	31,630	
可	行 政 面 積 (ha)	17,673	10,570	28,243	55,200	
	行 政 人 口 B (人)	122,020	24,076	146,096	161,461	
現	処 理 可 能 人 口 C (人)	19,367	1,528	20,895	21,071	
	水 洗 化 人 口 D (人)	15,815	1,404	17,219	17,294	
況	整 備 面 積 E (ha)	825.5	61.0	886.5	886.5	
	処 理 可 能 面 積 F (ha)	825.5	61.0	886.5	886.5	
	普 及 率 C/B (%)	15.9%	6.3%	22.2%	13.1%	
	水 洗 化 率 D/C (%)	81.7%	91.9%	173.6%	82.1%	
	整 備 率 E/A (%)	100.0%	100.0%	100.0%	100.0%	
	下 水 道 管 渠 延 長 (km)	188	19	207	207	
	日 最 大 下 水 処 理 能 力 (m3/日)	9,728.4	711.0	10,439.4	10,439.4	
	一 日 平 均 処 理 水 量 (m3/日)					4,099.3
	一 日 最 大 下 水 処 理 水 量 (m3/日)					5,757.8
	下 水 処 理 水 量 (千m3)	1,294	97	1,391	105	1,496
	有 収 水 量 (千m3)	1,227	101	1,328	141	1,469
	汚 泥 引 抜 量 (m3)	6,961.8	431.7	7,393.5	831.3	8,224.8
	使 用 料 単 価 (円/m3)					202.3
	処 理 原 価 (円/m3)					423.1
	総 収 益 (千円)	601,745	60,493	662,238	176,210	838,448
	総 費 用 (千円)	693,922	87,995	781,917	178,957	960,874
	地 方 債 借 入 高 (千円)	13,700	0	13,700	0	13,700
	職 員 数 (人)	3	1	4	4	



# 付録



# 長野県内の上下水道料金比較

(1) 県内19市等上下水道料金一覧表 (口径13mm：1か月：20m<sup>3</sup>使用)

(平成18年8月1日現在・税込・単位：円)

		水道料金		公共下水道使用料		農業集落排水使用料		合計	
長野市	12	2,688円	6	3,373円	2	4,620円	12	6,061円	
松本市	14	2,670円	16	3,000円	4	3,670円	14	5,670円	
上田市	15	2,635円	2	4,041円	3	4,041円	5	6,676円	
岡谷市	18	2,236円	14	3,129円		---	17	5,365円	
飯田市	12	2,688円	17	2,826円	14	2,826円	16	5,514円	
諏訪市	19	1,728円	19	2,667円		---	19	4,395円	
須坂市	6	3,150円	5	3,470円	6	3,470円	6	6,620円	
小諸市	10	2,940円	4	3,580円	10	3,250円	8	6,520円	
伊那市	3	3,444円	8	3,255円	9	3,255円	4	6,699円	
駒ヶ根市	6	3,150円	12	3,150円	15	2,730円	10	6,300円	
中野市	6	3,150円	11	3,160円	13	3,160円	9	6,310円	
大町市	11	2,730円	9	3,250円	10	3,250円	13	5,980円	
飯山市	1	4,100円	7	3,340円	8	3,270円	2	7,440円	
茅野市	16	2,520円	18	2,698円		---	18	5,218円	
塩尻市	6	3,150円	3	3,620円	5	3,620円	3	6,770円	
佐久市	2	3,517円	1	4,046円	1	5,150円	1	7,563円	
千曲市	5	3,170円	15	3,097円	16	2,088円	11	6,267円	
東御市	4	3,340円	10	3,202円	12	3,202円	7	6,542円	
安曇野市	16	2,520円	12	3,150円	7	3,360円	14	5,670円	
19市平均		2,922円		3,266円		3,435円		6,188円	

(参考)

県水地区		3,170円		4,041円		4,041円		7,211円
丸子地区		3,318円		3,255円		3,150円		6,573円
西内地区		3,318円		3,150円		---		6,468円
真田地区		4,230円		3,520円		3,520円		7,750円
菅平地区		4,760円		4,320円		---		9,080円

(注) 合計は、水道料金と公共下水道使用料の合計である。

(2) 長野県内の水道使用量別料金比較

	5m <sup>3</sup>		10m <sup>3</sup>		20m <sup>3</sup>		40m <sup>3</sup>		現行料金 適用年月日	平均 改定率
長野市	12	1,034 円	17	1,228 円	12	2,688 円	10	6,184 円	H7.5.1	8.62%
松本市	10	1,180 円	8	1,520 円	14	2,670 円	11	6,140 円	H7.4.1	-3.10%
上田市	16	918 円	18	1,176 円	15	2,635 円	14	5,733 円	H17.4.1	6.50%
岡谷市	5	1,344 円	7	1,554 円	18	2,236 円	19	4,336 円	H11.4.1	9.80%
飯田市	14	1,008 円	13	1,288 円	12	2,688 円	13	5,748 円	H14.4.1	4.00%
諏訪市	19	762 円	19	762 円	19	1,728 円	18	4,542 円	H16.4.1	11.30%
須坂市	13	1,020 円	9	1,480 円	6	3,150 円	8	6,740 円	H9.4.1	2.00%
小諸市	17	900 円	10	1,470 円	10	2,940 円	12	5,880 円	H14.6.1	8.20%
伊那市	6	1,291 円	1	1,900 円	3	3,444 円	4	7,339 円	---	---
駒ヶ根市	3	1,350 円	3	1,890 円	6	3,150 円	5	7,020 円	H10.6.1	4.92%
中野市	18	834 円	11	1,386 円	6	3,150 円	9	6,678 円	H9.4.1	10.80%
大町市	7	1,260 円	14	1,260 円	11	2,730 円	15	5,670 円	H15.4.1	4.50%
飯山市	1	1,900 円	1	1,900 円	1	4,100 円	1	8,500 円	H13.9.1	10.87%
茅野市	9	1,207 円	14	1,260 円	17	2,467 円	17	5,092 円	H14.7.1	-6.00%
塩尻市	2	1,436 円	4	1,882 円	9	3,142 円	6	6,922 円	H9.4.1	2.00%
佐久市 (企業団)	11	1,155 円	5	1,680 円	2	3,517 円	3	7,428 円	H13.4.1	2.20%
千曲市	3	1,350 円	12	1,350 円	5	3,170 円	7	6,810 円	H17.4.1	10.40%
東御市	15	990 円	6	1,660 円	4	3,340 円	2	7,540 円	H11.5.1	12.60%
安曇野市	7	1,260 円	14	1,260 円	16	2,520 円	16	5,510 円	---	---
19市平均		1,168 円		1,570 円		3,210 円		6,947 円	---	---

(参考)

県水地区		1,350 円		1,350 円		3,170 円		6,810 円	H14.4.1	8.50%
丸子地区		1,316 円		1,920 円		3,318 円		6,802 円	H9.10.1	7.60%
西内地区		1,316 円		1,920 円		3,318 円		6,802 円	H9.10.1	7.60%
真田地区		1,580 円		2,131 円		4,231 円		8,589 円	H17.4.1	4.60%
菅平地区		1,580 円		2,131 円		4,231 円		9,271 円	H17.4.1	-8.80%

長和町		1,422 円		2,132 円		3,549 円		6,678 円	H17.10.1	---
青木村		1,365 円		1,795 円		3,645 円		7,345 円	H15.4.1	5.00%

### (3) 長野県内の下水道使用水量別料金比較

(平成18年8月1日調査)

(1か月料金税込込み)

市町村	現行使用料 適用年月日	10m <sup>3</sup> 未満 切り捨て	8m <sup>3</sup>	10m <sup>3</sup>	20m <sup>3</sup>	30m <sup>3</sup>	40m <sup>3</sup>	50m <sup>3</sup>	100m <sup>3</sup>	200m <sup>3</sup>	500m <sup>3</sup>	1,000m <sup>3</sup>
			1,873円	1,873円	4,046円	6,220円	8,561円	10,903円	23,608円	50,698円	135,328円	287,578円
佐久市	H18.4.1		1,873円	1,873円	4,046円	6,220円	8,561円	10,903円	23,608円	50,698円	135,328円	287,578円
上田市	H15.4.1		1,496円	1,920円	4,041円	6,162円	8,535円	10,908円	23,928円	51,333円	138,798円	295,773円
塩尻市	H15.4.1	*	1,680円	1,680円	3,620円	5,560円	7,870円	10,180円	22,520円	49,820円	135,920円	282,920円
小諸市	H18.7.20	*	1,780円	1,780円	3,580円	5,560円	7,540円	9,530円	20,710円	45,390円	119,410円	256,440円
須坂市	H16.4.1	*	1,420円	1,620円	3,470円	5,410円	7,430円	9,460円	21,480円	45,530円	117,660円	242,610円
長野市	H18.6.1		1,420円	1,746円	3,373円	5,232円	7,090円	8,949円	19,816円	44,596円	124,396円	272,446円
飯山市	H18.6.1	*	1,720円	1,930円	3,340円	4,830円	6,320円	7,810円	15,810円	32,610円	85,410円	179,910円
伊那市	H12.6.1		1,785円	1,785円	3,255円	4,987円	6,720円	8,715円	19,530円	43,680円	120,330円	251,580円
大町市	H16.4.1	*	1,470円	1,470円	3,250円	5,140円	7,140円	9,130円	19,630円	42,730円	114,130円	240,130円
東御市	H18.7.1		1,575円	1,575円	3,202円	4,830円	6,562円	8,295円	17,482円	37,432円	97,282円	197,032円
中野市	H13.9.1		1,306円	1,491円	3,160円	5,113円	7,297円	9,744円	23,079円	51,219円	135,639円	276,339円
駒ヶ根市	H6.11.30	*	1,800円	1,990円	3,150円	4,760円	6,690円	8,630円	18,290円	37,610円	101,870円	208,970円
安曇野市	H9.4.1		1,575円	1,575円	3,150円	4,725円	6,458円	8,190円	16,853円	36,803円	96,653円	196,403円
岡谷市	H10.4.1		1,449円	1,449円	3,129円	4,809円	6,625円	8,442円	18,417円	38,367円	98,217円	197,967円
千曲市	H15.9.1		1,470円	1,470円	3,097円	4,725円	6,405円	8,085円	16,747円	34,597円	89,197円	181,072円
松本市	H13.4.1	*	1,380円	1,380円	3,000円	4,620円	7,890円	8,400円	18,630円	40,680円	110,190円	228,840円
飯田市	H16.4.1		1,035円	1,311円	2,826円	4,756円	6,866円	8,976円	20,876円	47,076円	128,676円	266,676円
茅野市	H10.4.1		1,281円	1,281円	2,698円	4,116円	5,680円	7,245円	15,855円	34,650円	93,765円	201,390円
諏訪市	H12.4.1		1,249円	1,249円	2,667円	4,084円	5,649円	7,213円	15,771円	34,566円	94,101円	203,826円
県下平均			1,514円	1,570円	3,210円	4,969円	6,947円	8,802円	19,338円	41,928円	112,267円	235,113円

参考数値

丸子町(丸子)	H17.4.1		1,575円	1,575円	3,255円	4,935円	6,720円	8,505円	17,955円	37,905円	97,755円	197,505円
丸子町(西内)	H17.4.1		1,575円	1,575円	3,150円	4,725円	6,300円	7,875円	15,750円	31,500円	78,750円	157,500円
真田町(菅平)	H1.4.1		2,470円	2,470円	4,320円	6,170円	8,020円	9,870円	19,120円	37,620円	93,120円	185,620円
真田町(真田)	H9.4.1		1,600円	1,920円	3,520円	5,120円	6,720円	8,320円	16,320円	32,320円	80,320円	160,320円

(4) 長野県内の農業集落排水施設使用水量別料金比較

(平成18年8月1日調査)

(1か月料金税込込み)

市町村	現行使用料 適用年月日	10m <sup>3</sup> 未満 切り捨て	8m <sup>3</sup>	10m <sup>3</sup>	20m <sup>3</sup>	30m <sup>3</sup>	40m <sup>3</sup>	50m <sup>3</sup>	100m <sup>3</sup>	200m <sup>3</sup>	500m <sup>3</sup>	1,000m <sup>3</sup>
佐久市	H15.4.1		2,500円	2,900円	5,150円	7,650円	10,150円	12,650円	25,150円	50,150円	125,150円	250,150円
長野市	H17.1.1		4,620円	4,620円	4,620円	4,620円	4,620円	4,620円	4,620円	4,620円	4,620円	4,620円
松本市	H13.4.1	*	2,410円	2,620円	3,670円	4,620円	5,460円	6,300円	10,500円	18,900円	44,100円	86,100円
上田市	H15.4.1		1,496円	1,920円	4,041円	6,162円	8,535円	10,908円	23,928円	51,333円	138,798円	295,773円
塩尻市	H15.4.1	*	1,680円	1,680円	3,620円	5,560円	7,870円	10,180円	22,520円	49,820円	135,920円	282,920円
須坂市	H16.4.1	*	1,420円	1,620円	3,470円	5,410円	7,430円	9,460円	21,480円	45,530円	117,660円	242,610円
安曇野市	H8.4.1		1,890円	1,890円	3,360円	4,830円	6,300円	7,770円	15,120円	29,820円	73,920円	147,420円
飯山市	H18.6.1	*	1,730円	1,970円	3,270円	4,570円	5,870円	7,170円	13,770円	26,970円	67,170円	135,170円
伊那市	H12.6.1		1,785円	1,785円	3,255円	4,987円	6,720円	8,715円	19,530円	43,680円	120,330円	251,580円
小諸市	H9.10.1		3,250円	3,250円	3,250円	3,250円	3,250円	3,250円	3,250円	3,250円	3,250円	3,250円
大町市	H16.4.1	*	1,470円	1,470円	3,250円	5,140円	7,140円	9,130円	19,630円	42,730円	114,130円	240,130円
東御市	H18.7.1		1,575円	1,575円	3,202円	4,830円	6,562円	8,295円	17,482円	37,432円	97,282円	197,032円
中野市	H13.9.1		1,306円	1,491円	3,160円	5,113円	7,297円	9,744円	23,079円	51,219円	135,639円	276,339円
飯田市	H16.4.1		1,035円	1,311円	2,826円	4,756円	6,866円	8,976円	20,876円	47,076円	128,676円	266,676円
駒ヶ根市	H16.8.1		2,730円	2,730円	2,730円	2,730円	2,730円	2,730円	2,730円	2,730円	2,730円	2,730円
千曲市	H14.12.28		968円	968円	2,088円	3,208円	4,428円	5,648円	11,748円	23,948円	60,548円	121,548円
県下平均			1,992円	2,113円	3,435円	4,840円	6,327円	7,847円	15,963円	33,076円	85,620円	175,253円

※ 戸数割+人数割の団体(長野市、小諸市)については、1戸あたり3人として試算。

参考数値

丸子町(丸子)	H17.4.1		1,575円	1,575円	3,150円	4,725円	6,300円	7,875円	15,750円	31,500円	78,750円	157,500円
真田町(真田)	H3.4.1		1,600円	1,920円	3,520円	5,120円	6,720円	8,320円	16,320円	32,320円	80,320円	160,320円
武石村(農集)	H16.8.1		1,650円	1,650円	3,300円	4,950円	6,600円	8,250円	16,500円	33,000円	82,500円	165,000円