

平成22年度

上田市上下水道事業年鑑



上田市上下水道局

目 次

上下水道局の概要

1 経営戦略	
(1) 地方公営企業の改革	3
(2) 平成 21 年度の重点目標とその実績	5
(3) 平成 22 年度の重点目標	9
(4) 組織	14
2 事業の状況	
(1) 事業計画及び事業区域	18
(2) 料金及び使用料等の状況	24

水道事業編

1 事業の概要	
(1) 事業の沿革	41
(2) 事業のあゆみ	42
(3) 事業計画	46
2 財政の状況	
(1) 収益的収支及び損益勘定留保資金の推移	48
(2) 資本的収支及び補てん財源の推移	49
(3) 財務諸表の推移	50
(4) 資金の推移	53
(5) 費用構成の推移	54
(6) 固定資産の推移	55
(7) 企業債残高の推移	56
(8) 繰入金の推移	56
(9) 経営分析	58

3	業務の状況	
(1)	業務量	61
(2)	給水人口の推移	61
(3)	水道料金のちがい	62
(4)	加入金の状況	62
(5)	収納状況の推移	63
(6)	水道料金の納付方法の推移	63
(7)	口径別有収水量・調定件数・調定額	64
(8)	用途別有収水量・調定件数・調定額	65
(9)	公衆浴場組合補助金の状況	65
(10)	県営水道料金差額補助金の状況	65
4	施設の現況	
(1)	水源（水利権等の許可状況）	66
(2)	取水施設	67
(3)	浄水施設	68
(4)	配水池・ポンプ施設	70
(5)	管路延長等の状況	72
(6)	配水量の推移	75
(7)	平成 21 年度の水質	76
(8)	電力使用量の推移	79
(9)	薬品使用量の推移	80

公共下水道事業編

1	事業の概要	
(1)	事業の沿革	85
(2)	事業のあゆみ	85
(3)	事業計画	92
2	財政の状況	
(1)	収益的収支及び損益勘定留保資金の推移	94
(2)	資本的収支及び補てん財源の推移	95

(3) 財務諸表の推移	96
(4) 資金の推移	99
(5) 費用構成の推移	100
(6) 固定資産の推移	101
(7) 企業債残高の推移	102
(8) 繰入金の推移	102
(9) 経営分析	104
3 業務の状況	
(1) 業務量	106
(2) 水洗化人口の推移	107
(3) 処理可能面積の推移	107
(4) 下水道使用料のちがい	108
(5) 受益者負担金・分担金の状況	108
(6) 収納状況の推移	108
(7) 下水道使用料の納付方法	108
(8) 下水道排水設備資金融資利子補給制度	109
4 施設の状況	
(1) 処理場の状況	110
(2) ポンプ場の状況	120
(3) 管渠延長等の状況	122
(4) 処理水量の推移	132
(5) 水質検査結果	134
(6) 電力（動力）使用量の推移	136
(7) 薬品使用量の推移	137

農業集落排水事業編

1 事業の概要	
(1) 事業の沿革	141
(2) 事業のあゆみ	141
(3) 事業計画	146

2	財政の状況	
(1)	収益的収支及び損益勘定留保資金の推移	148
(2)	資本的収支及び補てん財源の推移	149
(3)	財務諸表の推移	150
(4)	資金の推移	153
(5)	費用構成の推移	154
(6)	固定資産の推移	155
(7)	企業債残高の推移	156
(8)	繰入金の推移	156
(9)	経営分析	158
3	業務の状況	
(1)	業務量	160
(2)	水洗化人口の推移	161
(3)	農業集落排水使用料のちがい	162
(4)	加入金の状況	162
(5)	収納状況の推移	163
(6)	農集排使用料の納付方法	163
4	農業集落排水施設の状況	
(1)	処理場の状況	164
(2)	管渠延長等の状況	165
(3)	処理水量の推移	167
(4)	電力（動力）量の推移	168

付録

1	長野県内の上下水道料金比較	
(1)	県内 19 市等上下水道料金一覧表	173
(2)	長野県内の水道使用量別料金比較	174
(3)	長野県内の公共下水道使用量別使用料比較	176

(4) 長野県内の農業集落排水使用量別使用料比較	178
2 県内上下水道事業体の経営の状況	
(1) 水道事業	180
(2) 公共下水道事業	182
(3) 農業集落排水事業	184
3 上下水道指定工事店の状況	
(1) 指定工事事業者の推移	186
(2) 指定工事事業者指定基準	186

上下水道局の概要

1 経営戦略

(1) 地方公営企業の改革

経営の健全化、受益者負担の適正化及び計画的な経営基盤の強化を主眼とした改革を実施します。

[]内は平成21年度の具体的な取組状況

ア 経営の健全化

(ア) 上下水道審議会を定期的に開催するとともに、企業広報誌を定期的に発行し、経営状況等について公開を積極的に行い、市民との情報の共有化及び経営の透明性の向上を図ります。

- ・上下水道局広報誌「うえだの水みんなの水」を4回発行しました。
- ・上下水道局審議会が3回開催され、経営状況及び上下水道施設計画等の説明をしました。

(イ) 上下水道事業のうち、法非適用の5特別会計に地方公営企業法を適用させます。

- ・上下水道事業を、水道事業会計・公共下水道事業会計・農業集落排水事業会計の3企業会計に集約した下での初めての決算を行いました。

(ウ) 民間活力を導入できるものを検証した上で民間委託等を推進し、効率的な事業経営と効果的なサービスの向上を図ります。

- ・委任先の安定確保のため、水道検針業務のうち個人へ委託していたものの大部分を、シルバー人材センターへの委託としました。
- ・腰越浄水場の宿日直業務を委託先の安定確保のため、個人委託からシルバー人材センターへの委託としました。

イ 受益と負担の適正化

(ア) 受益者負担の公平性を確保するために、合併に伴う上下水道料金の料金体系の違いを段階的に見直し、適正な水準への統一を図ります。

- ・水道料金、下水道使用料(農業集落排水施設使用料を含む。)を統一するため、3年間の段階的改定の1年目として、平成21年6月検針分から旧料金と新料金の差額の1/3を調整した料金を適用しました。

(イ) 料金等の収納率向上を図り、収入の確保と受益者負担の公正・公平を図ります。

- ・収納率向上のために、納期限が過ぎたものについて、督促状・催告書(給水停止予告書)・給水停止告知書を送付し、納入に至らない場合は給水停止措置を継続して行ってきました。
- ・給水停止告知は増加していますが、告知段階での納入が増加し、執行件数が減少しました。

ウ 経営基盤の強化

(ア) 新市の取水配水計画の再考と多様な水源を活用する「上田地域水道事業計画」を策定し、水源からの安定的な水の供給確保と水道施設の効率的な管理運営を図ります。

- ・上田市水道ビジョンに基づき、水源改良に係る事業に着手しました。
- ・簡易水道統合許可設計に着手しました。
- ・老朽管路の更新事業に当たり、国庫補助事業を導入し着手しました。

(イ) 新市の「下水道全体計画」を策定し、効率的な面整備と計画的な処理場建設・更新などの事業の効率的な実施とともに、効率的な管理運営を図ります。

- ・耐震化計画に基づく調査及び実施設計を行いました。
- ・今後の下水道施設の更新・改修などの事業展開をするための、長寿命化計画における整備構想を策定しました。

- (ウ) (以下により、)安全で安定した水の供給をします。
- a 老朽配水管の適正管理による安定した水の供給
 - b 定期的な漏水調査の実施による有収率の向上
 - c 鉛管の布設替による安全な水の供給
 - d 水源管理、浄水施設維持管理の運用平準化の推進による水の供給
 - ・老朽管路及び鉛管の布設替を実施しました。
 - ・有収率向上のため、漏水調査を実施しました。
 - ・上水道浄水施設等の監視制御の一元管理のため、集中監視システムの統合について検討し、平成22年度での国庫補助事業採択の要望をしました。
- (エ) 下水道普及率と接続率の向上を図ります。
- ・管渠布設工事を実施しました。
 - ・未接続世帯への戸別訪問を行い、未水洗化台帳の作成等、各種データ化を進めるとともに加入促進を図りました。
 - ・下水道接続促進の標語を募集し表彰しました。

上下水道局

重点目標

- 1 上田市上下水道局の経営強化
- 2 水道ビジョンの実施、山の水を里へ、おいしい水をより多く
- 3 下水道建設から維持管理の時代へ
- 4 塩田、川西地区の県営水道の統合検討
- 5 地球温暖化防止、資源の有効利用

重点目標		上田市上下水道局の経営強化		上下水道局 優先順位 1位	
目標の内容			目標の達成状況		
設定理由	(現状と課題点) 平成18年3月に合併して新上田市上下水道局ができて最大の課題であった水道料金、下水道使用料の統一改定が平成21年4月から実施できました。しかし、未曾有の不況となり製造業が経済の主力を占める上田市は水道料金が大きく落ち込んでいます。水道施設は老朽化が進み、耐震化や更新の必要な施設が多い状況です。また、余裕のある良質で低廉な水源を活用するための投資も必要であります。 一方、下水道は管平はほぼ完成しましたが、上田、南部は施設の増設更新中であり、西内処理場は更新がスタートしたばかりであります。企業債の返済や多くの施設の償却は重く経営は厳しい。収入を確保し支出を抑制して再投資のできる筋肉質とすることが必要であります。課題を解決できる強い組織をつくり、健全化計画を実行して効率的な優良公営企業となることが求められています。		中間報告	1. 経営管理、下水道、真田の組織機構を検討し方向を固める。 2. 収入は景気の落ち込みで水道で▲4%と厳しいが支出の抑制を行い、水道、公共下水道は黒字決算を確保できそう、農業は赤字縮小に注力 ・料金、使用料の収納率は現下の状況で+0.1%、分担金負担金も進んでいる。 ・繰上げ償還は計画どおり12.0億円、4.0億円金利削減できる見込み。 ・口振は申請はがきと、県水エリア対策により+0.52%と進んでいる。 ・遊休資産調査を7月に実施して有効活用を調査検討中 3. 計画どおり広報誌を発行し、特に12号はわかる、見やすいと評価 ・今年の発生は14ヶ所と多く、各地域の取り組みを載せた『ほたるマップ2009』を作成した。水酸化促進の『標語』は児童を中心に304の応募があり上下水道審議会に選定していただき、懸垂幕を作成し掲出した。 ・水道週間に染塵浄水場、水道資料館と腰越浄水場を一般公開し多くの市民が見学に来た。『げんき丸子』の下水道展には1000人を超える市民が訪れた。 ・『蛇口からグッとカップ』を作り水道水回帰のPRを進めた。	
	(なにを、いつまで、どのように、どの水準まで) 1. より効率的で実効性のある組織機構の検討を行います。 ・経営管理、業務、施設管理、建設部門の一元化と関係地域での業務の確実性の確保、庶務係の機能充実 2. 財務の健全性の確保 ・収入を確保し支出の抑制を行い、統一新料金で黒字決算を ・大口利用者への営業と賦課調定漏れ対策 ・未納の発生しない業務を行い、収納率は99%台を確保します ・12.0億円の繰上げ償還を実施し、4.0億円金利削減で財務の改善を図ります。 ・分担金負担金の未納解消を目指します ・口座振替の推進、県水エリア対策で目標85% 3. みんなの上下水道局を目指し広報活動を活発に行います。 ・上下水道審議会の適宜開催と適正な運営 ・広報誌を発行します ・『ほたるマップ2009』を作成し、水酸化促進の『標語』を募集して水環境の確保と水酸化促進を進めます ・水道資料館の展示品の整理をし、小中学生の学習と市民へのPRに活用 ・水道週間に染塵浄水場、水道資料館と腰越浄水場を一般公開し、下水道展、環境フェアなど上下水道のPRイベントも行います ・『蛇口からグッとカップ(仮)』を作り水道水回帰のPRを進めます			期末報告	1. 上下水道局の組織機構の方向を固め、下水道施設管理部門は管理一元化に合わせて上田終末処理場に移転 ・公営企業会計システムの新仕様の検討が出来て業者選定準備中 ・局の経営会議を定期的に開催し、議事録を速やかにまとめ局員に周知することで、全員が同じ意識で仕事に取り組み多くの成果が上がった。 2. 調定金額は2月末で対前年、水道で▲5.12%、下水道で▲3.00%、農業排で▲0.78%と節水と景気低迷を受けて収入は大きく減収である。支出抑制により下水道は黒字を確保できそうであり、農業排は赤字縮小できる見込 ・大口利用者への営業はできなかった。賦課調定漏れについては調査を行い、公表し再発防止を行う準備が整いつつある。 ・料金、使用料の収納率は現下の状況で+0.05%で99%台に届く見込。分担金負担金も2月末で対前年+15.71%の91.76%まで改善できた。 ・繰上げ償還は12.0億円元金返済して4.0億円金利削減できた。 ・口振は申請はがきと、県水エリア対策により+0.60%の84.09%に ・遊休資産調査を実施して泉町水源水を駐車場として貸し出した。 3. 上下水道審議会を3回開催し、広報誌も4回発行し、予算決算、下水道の仕組みや県営水道統合の状況などお知らせでき、市民と太いパイプに ・各地域の取り組みを載せた『ほたるマップ2009』を作成、水酸化促進の『標語』を公募し活用した。水道週間と下水道展には多くの市民が訪れた。 ・『蛇口からグッとカップ』を作り水道水回帰のPRを進めた。

重点目標		水道ビジョンの実施、山の水を里へ、おいしい水をより多く		上下水道局 優先順位 2位	
目標の内容			目標の達成状況		
設定理由	(現状と課題点) 将来にわたり安心しておいしい水を飲んでいただくために新上下水道局の今後10年間の施設整備計画等を定めた水道ビジョンができました。これにより28ヶ所ある水源の統廃合や新水源の開発、給水区域の見直しや3上水道と12の簡易水道の適切な経営と統廃合を行い、費用のからないおいしい水をできるだけ多く供給します。老朽化が進んだ施設の計画的更新と耐震化を行い、蓄えた技術を広げ継承し、安全で安心して飲めるおいしい水を安定供給することが目標です。		中間報告	1. 水道ビジョンの実施スタート ・管平での井戸掘削は9月に開始、10月水質調査、土屋水源地元説明会3回 ・老朽管の布設替えは順調に進み3.9km107%、耐震管は5.3kmと102% ・神川、千曲川の水利権の更新は農農政と協議中 ・山洋電気向け給水区域の見直しを実施 2. 安全安心おいしい水の安定供給 ・耐震診断は予定通り発注、石舟管理棟は改修完了、染谷管理棟は下期取水、浄水場の能力に応じた適正管理ができた。 ・新屋取水口改修計画協議済、油分計発注済、武石水源濁度対策は10月 ・残留塩素、トリハロ、クリプトは適正管理ができた。 ・鉛給水管の布設替えは200戸30%実施して緊急経済対策で+430戸 ・貯水槽の適正な管理を指導強化 3. 技術の継承と技術者の育成で「専門情報シート」蓄積は進展 ・上田地域の工事施設台帳のGIS化作業は発注済 4. 水道ガイドライン業務指標チェックは遅れている。	
	(なにを、いつまで、どのように、どの水準まで) 1. 水道ビジョンの実施スタート ・管平での水源調査と湧水、表流水や井戸水の相互融通および統廃合 ・簡易水道の水道事業への統合事業着手 ・老朽管の布設替え 上田1.4km 丸子1.5km 真田0.6km ・耐震管5.2kmの敷設と管理棟の耐震化実施 ・神川、千曲川の水利権の更新を引き続き進めます ・給水区域の見直しとバックアップ体制の整備 2. 安全安心おいしい水の安定供給 ・水源及び浄水施設の安全対策、適正な管理 ・集中監視システムの研究に着手 ・残留塩素、トリハロメタンの適正な管理 ・鉛給水管の布設替えは650戸 ・貯水槽の適正な管理を指導強化 3. 技術の継承と技術者の育成 ・「技術者の専門情報シート」を維持係に蓄積します ・上田地域の工事施設台帳のGIS化を早急に進めます 4. 水道ガイドライン業務指標による業務の改善を行います。			期末報告	1. 管平での井戸掘削は1月に竣工したが水質水量調査の結果、飲用に適すも量が十分ではなかった。土屋水源の地元説明会や交渉を数多く実施し、どのような条件なら増量取水可能か調整の段階まで大きく進展した。 ・老朽管の布設替えは順調に進み4.7km134%、耐震管は5.6kmと108% ・神川、千曲川の水利権の更新は協議中。農水減少分を取込み増期待 2. 安全安心おいしい水の安定供給 ・集中監視システム統合の概要は出来て平成22、23年度計画 ・石舟浄水場管理棟、腰越浄水場の管理棟の耐震化は完了した。耐震診断は予定通り実施 ・取水、浄水場の能力に応じた適正管理ができた。 ・腰越浄水場の油分計設置済、武石水源の周辺用地は計画とおり買収 ・武石水源濁度対策は発注遅れで繰り越し ・残留塩素は適正に管理でき、トリハロメタン、クリプト対策も徹底できた。 ・鉛給水管の布設替えは緊急経済対策も上乗せして1082戸と大いに進んだ ・貯水槽の適正な管理を指導強化 3. 技術の継承と技術者の育成の「専門情報シート」は現在50以上蓄積 ・上田地域の工事施設台帳のGIS化作業は2年目で年度末30%まで整備済 4. 水道ガイドライン業務指標チェックは予定通り進まなかった。

平成21年度 各部署重点目標管理シート

重点目標		下水道建設から維持管理の時代へ		上下水道局 優先順位 3位	
目標の内容			目標の達成状況		
設定理由	(現状と問題点) この3月で公共下水道、農業集落排水を合わせた普及率はほぼ94%に到達し、管渠建設は上田地域と丸子地域で40km弱を残すのみとなりました。誰もが快適な生活を享受できる条件が整ってきました。一方、処理場は処理水量の増大や老朽化にあわせ上田処理場、南部処理場の増設や更新が行われています。菅平処理場は更新がほぼ終了し、西内は更新工事がスタートしました。管渠、処理場の増設もこの数年で終わり、適切な施設の維持管理や効率的な経営が求められる時代になりました。上流に位置する上田市としての排水水質に責任をもち、また、エネルギー大量使用事業者として地球温暖化防止にも取り組まなくてはなりません。第一次上田市総合計画が策定され、国土交通省からは下水道ビジョン2100が示されました。これらを受けてこの3月に策定した上田市下水道ビジョンはさまざまな課題に対応するために将来を見据えて10年間の方向を示し、この5年間の整備計画と経営計画を明らかにしました。これにより持続可能な下水道事業としていかなくはなりません。		中間報告		
	(なにを、いつまで、どのように、どの水準まで) 1. 水洗利用家庭を増やします。年度末水洗化率87%目標 ・新規接続 上田1500戸 丸子300戸 真田20戸 武石10戸 ・『標語』募集など接続の啓発を進めるとともに戸別訪問をして接続を勧めます 2. 残り40km弱の管渠の早期完成 ・今年度10.5km延長し年度末普及率95%へ 3. 下水道施設の新設更新を進めます。 ・上田処理場の2系増設、焼却炉、消化槽、1系の更新 ・南部処理場 第3系列水処理施設増設 ・西内1、2系水処理、汚泥処理施設更新 ・菅平浄化センター汚泥処理施設改築更新 4. 終末処理場、浄化センター施設の一元管理と維持系の機能強化 ・新設施設係の充実と機能発揮 ・上田地域管路施設のGIS化の完了と処理施設機器情報のDB化の推進 5. 農業集落排水事業の統廃合と公共下水道への接続の検討 ・継続の下組農業処理場を下之郷に統合する事業を完成させます ・支援制度の調査研究 6. 災害に強い施設を目指します。 ・下水道地震対策緊急整備計画に基づく老朽管の更新、耐震化に着手 ・処理施設における耐震対策の推進		期末報告		
具体的な取組方法	(現状と問題点) 旧塩田町、川西村の時代、昭和39年5月に多くの簡易水道を統合して長野県企業局により上水道事業が始まりました。昭和45年、48年の市町村合併後も県営水道はそのまま残り、旧上田市の中に2つの水道事業が并存し平成の合併後も同様で現在まで続いています。市水道への移管の検討も何度かなされましたが検討は深まりませんでした。今日、県の企業局のガス事業はすでに民間に移管し、発電事業も来年の予定となり、水道事業のあり方について再検討され市への移管の要望が出てきています。しかし、水量や水利権、浄水施設に余裕はあっても多くの技術課題を解決をしなければ実現はできません。また、その費用も検討しなくてはなりません。しかし、同じ自治体の中に2つの水道事業者が并存し、サービスや料金等が違うことは解決しなければならぬ大きな課題であります。		1. 新規接続は上田 637戸、丸子 117戸、真田 16戸と42%の進捗 2. 管渠新設は6.2kmで59%の進捗 3. 下水道施設の新設更新は上田終末処理場の汚泥消化槽の増設、焼却炉の更新、南部終末処理場 水処理施設増設は順調に進み、西内浄化センターの再構築実施設計は打ち合わせが終わり、菅平浄化センター汚泥処理設備は7月に稼働、管理棟の耐震補強は下期入札と順調。 4. 新設施設係は管理委託の長期契約を準備し、処理場、浄化センター施設の一元管理のための組織を検討中 ・上田地域管路施設のGISは発注済 5. 継続の下組農業処理場を下之郷に統合する事業は設計が終わり、10月発注 6. 地震対策緊急整備事業の老朽管の更新、耐震化の詳細設計は進行中		
	(なにを、いつまで、どのように、どの水準まで) 1. 新規接続は2月末で上田 1224戸、丸子 185戸、真田 32戸、武石 11戸で目標には届かなかったが、『標語』を公募し活用して接続の啓発を進め、戸別訪問を1200戸行い成果はあった。年度末水洗化率 87%となる。 2. あと40km弱の管渠の早期完成を目指し、上田で7.7km、丸子で4.3kmと計画の114%延長できて、年度末普及率 96%となった。 3. 下水道施設の新設更新は上田終末処理場の汚泥消化槽、焼却炉、南部終末処理場の水処理施設増設、西内浄化センターの実施設計、菅平浄化センター汚泥処理設備の更新、管理棟の耐震補強、改築更新などすべて計画どおり実施できた。 4. 終末処理場、浄化センターの維持管理業務の一元管理を行うため、施設係を上田終末処理場に移転した。 ・下水道処理場維持管理業務の長期契約で維持の安定と管理費用の削減を目指した。 ・上田地域管路施設のGIS化は74%完了 5. 継続の下組農業処理場を下之郷に統合事業は3月完成した。 ・農業集落事業の統廃合と公共下水道への接続の支援制度の調査研究は不十分 6. 地震対策緊急整備事業は老朽管の更新、耐震化の実設計が完了した。		1. 局内に県水統合検討プロジェクトチームを設置した。 ・水源の融通や余裕水量の活用で塩田、川西への給水は施設、水量とも可能と確認した。 ・送水ルートもほぼ確定できた。 2. 県企業局の移管検討作業部会は課題の洗出しをしたが停滞 ・県営水道上水道管理事務所との打ち合わせ会議を開催。諏訪浄水場への緊急連絡管は県と共同で来年度実施をほぼ合意		

平成21年度 各部署重点目標管理シート

重点目標		塩田、川西地区の県営水道の統合検討		上下水道局 優先順位 4位	
目標の内容			目標の達成状況		
設定理由	(現状と問題点) 旧塩田町、川西村の時代、昭和39年5月に多くの簡易水道を統合して長野県企業局により上水道事業が始まりました。昭和45年、48年の市町村合併後も県営水道はそのまま残り、旧上田市の中に2つの水道事業が并存し平成の合併後も同様で現在まで続いています。市水道への移管の検討も何度かなされましたが検討は深まりませんでした。今日、県の企業局のガス事業はすでに民間に移管し、発電事業も来年の予定となり、水道事業のあり方について再検討され市への移管の要望が出てきています。しかし、水量や水利権、浄水施設に余裕はあっても多くの技術課題を解決をしなければ実現はできません。また、その費用も検討しなくてはなりません。しかし、同じ自治体の中に2つの水道事業者が并存し、サービスや料金等が違うことは解決しなければならぬ大きな課題であります。		中間報告		
	(なにを、いつまで、どのように、どの水準まで) 1. 課題と解決方法研究のプロジェクトチームをスタートさせる。 ・水源の融通や余裕水量の活用による水量の調査 ・染屋浄水場から17,000tの千曲川渡河の調査研究 ・武石水源から塩田への送水の調査研究 2. 県企業局との研究会を設置する。 ・緊急連絡管の敷設の調査研究		期末報告		
具体的な取組方法	(現状と問題点) 旧塩田町、川西村の時代、昭和39年5月に多くの簡易水道を統合して長野県企業局により上水道事業が始まりました。昭和45年、48年の市町村合併後も県営水道はそのまま残り、旧上田市の中に2つの水道事業が并存し平成の合併後も同様で現在まで続いています。市水道への移管の検討も何度かなされましたが検討は深まりませんでした。今日、県の企業局のガス事業はすでに民間に移管し、発電事業も来年の予定となり、水道事業のあり方について再検討され市への移管の要望が出てきています。しかし、水量や水利権、浄水施設に余裕はあっても多くの技術課題を解決をしなければ実現はできません。また、その費用も検討しなくてはなりません。しかし、同じ自治体の中に2つの水道事業者が并存し、サービスや料金等が違うことは解決しなければならぬ大きな課題であります。		1. 局内に県水統合検討プロジェクトチームを設置し課題、問題点等洗い出した。 ・浄水場の余裕能力活用や水源の融通で塩田、川西への給水は十分可能と確認された。 ・県営水道事業統合の前提の諏訪浄水場廃止により水源を必要とする坂城町への送水も可能と確認。坂城町との打ち合わせも実施 ・送水ルートを検討を行った。 2. 県企業局の移管検討作業部会は課題を確認して坂城町、千曲市と打ち合わせを行った。 ・県営水道上水道管理事務所との打ち合わせ会議を開催 3. 市議会でも議論され、上下水道局広報にも掲載し市民の理解を進めた。		
	(なにを、いつまで、どのように、どの水準まで) 1. 課題と解決方法研究のプロジェクトチームをスタートさせる。 ・水源の融通や余裕水量の活用による水量の調査 ・染屋浄水場から17,000tの千曲川渡河の調査研究 ・武石水源から塩田への送水の調査研究 2. 県企業局との研究会を設置する。 ・緊急連絡管の敷設の調査研究		1. 局内に県水統合検討プロジェクトチームを設置し課題、問題点等洗い出した。 ・浄水場の余裕能力活用や水源の融通で塩田、川西への給水は十分可能と確認された。 ・県営水道事業統合の前提の諏訪浄水場廃止により水源を必要とする坂城町への送水も可能と確認。坂城町との打ち合わせも実施 ・送水ルートを検討を行った。 2. 県企業局の移管検討作業部会は課題を確認して坂城町、千曲市と打ち合わせを行った。 ・県営水道上水道管理事務所との打ち合わせ会議を開催 3. 市議会でも議論され、上下水道局広報にも掲載し市民の理解を進めた。		

重点目標	地球温暖化防止、資源の有効利用	上下水道局 優先順位 5位
目標の内容		目標の達成状況
設定理由	<p>(現状と問題点)</p> <p>上下水道局は、きれいな水を守り汚さない、地球の環境を守るために率先して取り組むことが必要です。上水道事業では多くのエネルギーをかけて、原水を浄水場へ浄水を配水池へポンプアップしています。下水道の普及が進み、処理する過程で多くのエネルギーを消費し、一方、施設からの汚泥の発生は増え、その処理費用や温室効果ガスの排出も膨大になっています。水道施設からの堆積物もその適正な処理が求められています。費用とエネルギーをかけて環境に負荷をかける処分方法から、エネルギーとして利用したり、有用な資源として地域に還元、循環させることが求められています。</p>	<p>中間報告</p> <ol style="list-style-type: none"> 地球温暖化対策の推進 <ul style="list-style-type: none"> 新屋の自然流下の水を軸に、不足を泉町で補完し電力消費を抑えた。 堆積土の減量を狙い濁度で取水量を調整した。 鉄系凝集剤は鹿教湯浄水場で研究を進め、来年度実用化に向け検討 上田処理場の汚泥焼却炉高温化工事は順調 浄水場の太陽光発電、小水力発電は概略検討済みで補助など調査中 資源の有効利用 <ul style="list-style-type: none"> 汚泥消化槽建工事も順調で、ガスの有効利用でCNG車の導入調査中 浄水場堆積物の再生土や客土としての地域還元は調査中 清浄園の農業汚泥を含む焼成肥料の利用拡大は環境フェアで計画 『水循環・資源循環のみち2010』の構想策定は資料収集調査中 <ul style="list-style-type: none"> 生活排水全体を考えながら現有施設の有効利用と統廃合と一元管理
具体的な取組方法	<p>(なにを、いつまで、どのように、どの水準まで)</p> <ol style="list-style-type: none"> 地球温暖化対策の推進 <ul style="list-style-type: none"> 省エネルギーの研究、推進 自然流下の水にシフトし、また堆積土の減量、鉄系凝集剤の研究 下水農業は負荷の少ない施設運転管理により汚泥とエネルギー削減 温暖化ガスの低減を目指す汚泥高温焼却の事業継続 浄水場の太陽光発電の検討、小水力発電への協力 資源の有効利用 <ul style="list-style-type: none"> 汚泥消化ガスの有効利用などバイオマスエネルギーの活用 浄水場堆積物の再生土や客土としての地域還元推進 清浄園で製造している農業汚泥を含む焼成肥料の利用宣伝 	<p>期末報告</p> <ol style="list-style-type: none"> 地球温暖化対策の推進 <ul style="list-style-type: none"> 自然流下の新屋水源を主軸に泉町を補完で使い、電気料を削減し、濁度の少ない水で堆積土の減量ができた。 鉄系凝集剤は腰越に続き鹿教湯で実験し上々の結果。腰越導入予算化 下水農業は負荷の少ない施設運転管理により汚泥とエネルギー削減 温暖化ガスの低減を目指す汚泥高温焼却炉は年度未竣工した。 太陽光発電、小水力発電導入のための実証調査に総務省補助で平成22年度に開始 資源の有効利用 <ul style="list-style-type: none"> 汚泥消化槽建設工事竣工し、CNG車の導入の予算化 380㎡を再生土材料でその他100㎡を農地などに還元 清浄園で製造している農業汚泥を含む焼成肥料は人気で払戻状態 『水循環・資源循環のみち2010』の構想策定は概略完成し審議会等で検討中

上下水道局

重点目標

- | | |
|---|--------------------------------|
| 1 | 上下水道事業の安定した経営基盤の確立 |
| 2 | 上下水道事業と簡易水道事業の統合、安全でおいしい水の安定供給 |
| 3 | 快適で持続可能な水環境の創造 |
| 4 | 塩田、川西地区の県営水道の統合推進 |
| 5 | 地球温暖化対策、資源の地域循環の推進 |

平成22年度 各部署重点目標管理シート

重点目標	上下水道事業の安定した経営基盤の確立	上下水道局 優先順位 1位
目標の内容		目標の進捗状況（進捗度）・達成状況（達成度）
設定理由	<p>○現状や問題点 新市発足後の課題であった水道料金・下水道使用料の改定が平成21年4月に実施でき、平成23年度の完全統一に向けて段階的調整の期間中ですが、景気低迷や生活様式の変化などにより有収水量が減少・横ばい傾向にあり、料金改定の影響もあって料金収入が前年度を下回っています。 上下水道事業の経営は料金収入で成り立っており、公平性の面から、使っていただいた使用料は確実に収入に結びつける企業マインドが求められています。また、上下水道事業への理解が深まる情報発信も大切です。 下水道の管渠整備は平成22年度で丸子地域は完了し、上田地域も概ね終了の予定で、下水道も建設から維持の時代に移行したことから、施設の一元管理による効率化など、現状に即した組織の再編も必要です。</p>	<p>1. 上下水道局内の業務効率向上のための組織、事務体制の構築 上下水道局内職員の業務状況を把握するため、各自の業務年間スケジュールを作成しました。今後これらを基に組織・職員配置の検討を進めます。新企業会計システムの機器は9月末に各職場に配置し、入力研修は10月に行います。また、決裁区分の一覧表を作成し局内での認識の統一を図りました。 2. 健全な財務状況の確保 料金改定後の料金水準での経営が持続できることを前提とした財政推計を作成しました。上下水道料金の8月末における現年度分収納率は前年度同期比0.34ポイント増、口座振替利用率は0.36ポイント増となりました。下水道使用料請求漏れの対応状況は、9月末現在で104件中、88件の納入承諾が得られました。また、接続状況の現地調査を進めています。 3. 上下水道事業への理解が深まる情報発信 上下水道審議会は8月に開催しました。局広報誌は5月と9月に発行しました。水道週間に染屋浄水場見学会を、9月に下水道フェアを開催しました。また、お祭りマップの作成と、下水道標語の募集（応募作品数306点）表彰を行いました。水道水回帰のため、お祭りマップを作りイベントで配布しました。局イメージカラー「あかりちゃん」の着ぐるみを作り、下水道への理解が深まるPRをしました。</p>
具体的な取組項目及び方法	<p>（なにを、いつまでに、どのように、どの水準まで） 1. 上下水道局内の業務効率向上のための組織、事務体制の構築 ・下水道建設から維持管理の時代に対応した組織の再編を進めます。 ・企業会計システムを更新し、新システムは9月末までに導入します。 ・事務処理のマニュアル化を進めます。 2. 健全な財務状況の確保 ・収入の確保と支出の抑制により、水道事業と公共下水道事業の収支は純利益確保を、農業集落排水事業は純損失の縮小を目指します。 ・上下水道料金の現年度分収納率99%台確保を目指します。 ・口座振替を推進し、上下水道料金の口座振替率85%台を確保します。 ・下水道使用料の請求漏れの対応を行うとともに、下水道接続状況についての現地調査を行います。 ・受益者負担金・分担金の未納解消を図ります。 3. 上下水道事業への理解が深まる情報発信 ・上下水道審議会を定期的に開催します。 ・上下水道局広報誌を4回発行します。 ・水道週間に染屋浄水場の一般公開や、下水道展、環境フェアなど上下水道のPRイベントを行います。 ・「お祭りマップ2010」の作成と、下水道に関する標語を募集して水環境の確保と水酸化促進を進めます。 ・「蛇口からグッとカブ」を作り水道水回帰のPRを進めます。 ○市民満足度の向上を考慮した点 ・上下水道料金の段階的改定と効率的な経営を進めることにより、総体的には料金水準を抑制できます。</p>	<p>○市民満足度の向上が図られたと思われる点</p>

平成22年度 各部署重点目標管理シート

重点目標	上水道事業と簡易水道事業の統合、安全でおいしい水の安定供給	上下水道局 優先順位 2位
目標の内容		目標の進捗状況（進捗度）・達成状況（達成度）
設定理由	<p>○現状や問題点 将来にわたり安心しておいしい水を飲んでいただくために、上水道事業の施設整備等の計画を定めた水道ビジョンに基づき、28箇所ある水源の統合や改良、新水源の開発、また、給水区域の見直しや3上水道と12の簡易水道の適切な運用と経営を進め、費用のかからないおいしい水をできるだけ多く供給します。老朽化が進んだ施設の計画的更新と耐震化を行い、蓄えた技術を広げ継承し、安全で安心して飲めるおいしい水を安定供給することが目標です。</p>	<p>1. 簡易水道事業統合の実施 丸子上水道と武石簡易水道の統合は、上田市全域を「上田水道」として統合する予定の平成28年度にまとめて統合していくことになりました。菅平上水道と真田簡易水道の統合認可に着手、「土屋水源」の活用を進めます。武石水源の改修を進めています。 2. 安全安心おいしい水の安定供給 耐震管の布設は、上田・丸子・真田地域で1.0km施工中です。老朽管の布設は、上田・丸子・真田地域で0.9km施工中です。鉛給水管の布設は、上田地域216件、丸子地域20件、合計236件が完了しました。また、浄水場内施設の耐震診断については、実施箇所等を再検討中です。上水道集中監視システムの統合は、染屋浄水場と腰越浄水場の2拠点化として整備する方針で進めています。水道水残留塩素は0.1mg/L以上、0.4mg/L未満となるよう適正な管理に努めています。</p>
具体的な取組項目及び方法	<p>（なにを、いつまでに、どのように、どの水準まで） 1. 簡易水道事業統合の実施 ・丸子上水道と武石簡易水道の簡易水道統合認可を年度末までに完了します。 ・菅平上水道と真田簡易水道の統合認可に着手し、平成23年度完了を目指します。 ・武石地域の「権現・唐沢水源」の水源改良を行い、水質・水量を確保します。 ・真田地域の「土屋水源」からの取水量拡大を進め、濁度が出る下流域水源への活用と災害時の給水利用を図ります。 2. 安全安心おいしい水の安定供給 ・耐震管の布設を行います。 上田地域1.9km、丸子地域1.9km、真田地域0.3km ・老朽管の布設を行います。 上田地域1.4km、丸子地域1.1km、真田地域0.3km ・鉛給水管の布設を行います。上田地域615戸、丸子地域108戸 ・浄水場内施設の耐震診断を行います。 ・神川、千曲川の水利権の更新を引き続き進めます。 ・給水区域の見直しとバックアップ体制を整備します。 ・水源及び浄水施設の安全対策、適正な管理を図ります。 ・上水道集中監視システムの統合を進めます。 ・水道水残留塩素、トリハロメタンの適正な管理を行います。 ○市民満足度の向上を考慮した点 ・おいしい山の水を里へ多く供給できます。 ・安全、安心な水の安定供給が図れます。 ・災害時等、緊急事態の対策が迅速に図れます。</p>	<p>○市民満足度の向上が図られたと思われる点</p>

平成22年度各部署重点目標管理シート

重点目標	快適で持続可能な水環境の創造	上下水道局 優先順位 3位
目標の内容		目標の進捗状況（進捗度）・達成状況（達成度）
設定理由	<p>○現状や問題点 下水道管渠整備は、平成22年度概成を目指して進めてきましたが、上田地域の 上田及び南部処理区の一部が未整備で残るため早急な整備が必要です。一方、老 朽化に伴う処理場の改築更新事業は、長寿命化計画を策定しないと補助対象とし て認められないことから、平成21年度に整備計画策定方針を決定し、22年度から 施設の調査を始め、24年度までに長寿命化計画を策定することになっています。 なお、既に再構築が認可された西内処理場は、今年度から再構築事業に着手する ことになっています。 また、長野県指導のもと調査策定してきた「水循環・資源循環のみち2010」構 想原案に基づいた市の下水道基本構想を今年度中に策定し、平成24年度までに全 体計画を見直し、事業認可変更と都市計画変更決定を済ませる必要があります。</p>	<p>中間報告</p> <ol style="list-style-type: none"> 1. 水洗化の促進 新規接続戸数は8月末現在、上田地域353戸、丸子地域87戸、真田地域15戸、武 石地域11戸、合計466戸が接続され、今年度目標の33%となりました。 2. 未整備地区の早期完成 管渠新設は上田地域2.6km、丸子地域2.5km、合計5.1kmを発注し、今年度目標 の43%となりました。 3. 下水処理施設の増設及び更新 南部処理場の沈砂池施設増設は9月に完成、菅平処理場の管理棟などの耐震改 築更新は10月完成予定で施工中です。西内処理場の水処理施設更新は実施につ いて見直しを行っています。 4. 下水道施設の長寿命化計画の策定及び下水道全体計画の見直し 長寿命化計画策定に伴う処理場施設調査及び下水道全体計画見直しのための基 本構想の策定は、下水道会計の財政推計後に行うこととしました。管路施設情報 管理システムへのデータ入力業務は、8月に委託契約し入力中です。 5. 災害に強い管渠施設 管渠正工事は、設計積算の県下統一後の発注に向け準備を進めています。
具体的な取組項目及び方法	<p>(なにを、いつまでに、どのように、どの水準まで)</p> <ol style="list-style-type: none"> 1. 水洗化の促進 ・年度末水洗化率87.5%を目標に、新規接続戸数は上田地域1200戸、丸子 地域205戸、真田地域20戸、武石地域10戸となるよう取組みます。 2. 未整備地区の早期完成 ・管渠整備を実施し、年度末普及率が96.5%にします。 上田地域5.7km、丸子地域6.3km 3. 下水処理施設の増設及び更新 ・南部処理場の沈砂池施設増設工事を年度末までに完成します。 ・菅平処理場の管理棟及び沈砂池棟の耐震補強や改築更新工事を7月末まで に完成します。 ・西内処理場の水処理施設更新工事に着手し、平成23年度末完成を目指し ます。 4. 下水道施設の長寿命化計画の策定及び下水道全体計画の見直し ・公共下水道の7処理場の長寿命化計画調査に着手し、別所温泉・丸子・西 内・菅平・真田処理場は今年度末までに、上田・南部処理場の調査は平 成23年度末の完了を目指します。 ・下水道全体計画の見直しのため、基本構想を年度末までに策定します。 ・上田地域の管路施設の情報管理システムへのデータ入力を年度末までに89%に します。 5. 災害に強い管渠施設 ・下水道地震対策緊急整備計画に基づく管渠正工事を0.8km行います。 <p>○市民満足度の向上を考慮した点 ・水洗化率の向上により、河川などの公共用水域の水質改善が図れます。 ・下水道未普及地域の解消が図れます。</p>	<p>期末報告</p> <p>○市民満足度の向上が図られたと思われる点</p>

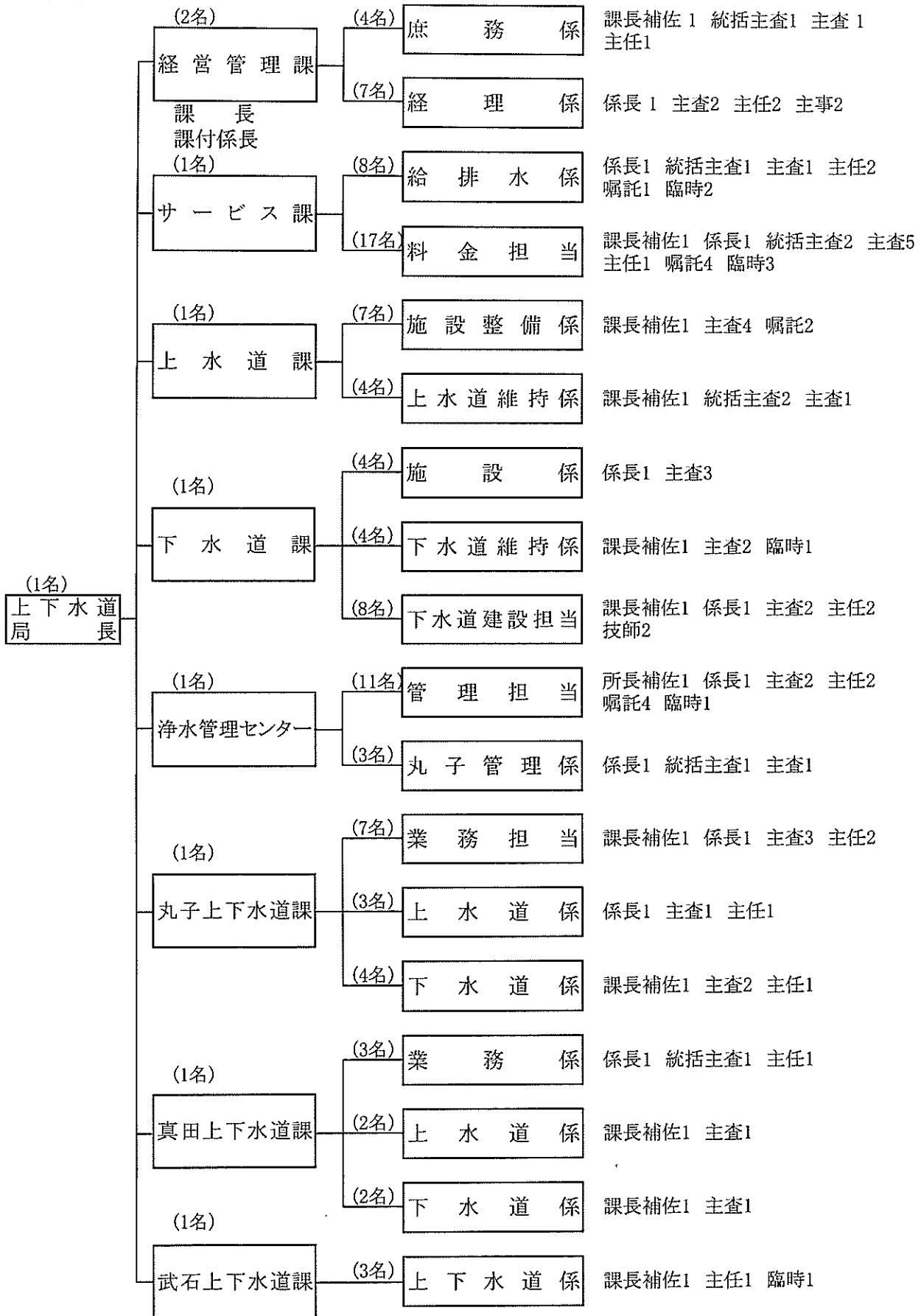
平成22年度各部署重点目標管理シート

重点目標	塩田、川西地区の県営水道の統合推進	上下水道局 優先順位 4位
目標の内容		目標の進捗状況（進捗度）・達成状況（達成度）
設定理由	<p>○現状や問題点 平成21年4月、県営水道事業の給水エリア内の各市町長、水道事業管理者・部 局長、県企業局長及び水道管理事務所長をもって構成する「県営水道事業移管 検討会」を、この検討会に専門的事項を調査研究するための「作業部会」（県営水 道エリア内の各市町及び県企業局の水道事業担当者により構成）が設置されま した。また、平成21年5月に、上田市上下水道局内に「県営水道統合検討プロジ ェクトチーム」を設置しました。 平成21年度は県営水道事業移管の検討が進み、県営水道の2水源の1つ、上田市 にある「諏訪形浄水場」は廃止し、長野市にある「四ツ屋水源」から長野市区域 と千曲市区域へ給水し、上田市区域と坂城町へは上田市の浄水場から給水する方 向で検討を進めることが確認されました。しかし、水量や水利権、浄水施設に 余裕があっても、多くの技術的課題を解決しなければ実現はできません。また、 その費用も検討しなくてはなりません。上田市上下水道局としては、同じ自治体 に2つの水道事業者が並存し、サービスや料金等が違ふことは解決しなければなら ない大きな課題であり、県営水道の各自自治体への分割統合に向けて、1企業・4市 町での検討を早急に推進する必要があります。</p>	<p>中間報告</p> <ol style="list-style-type: none"> 1. 「県営水道事業移管検討会」及び「作業部会」での検討 県営水道（企業局）から「作業部会」において下記の報告がありました。 ・今年度は千曲市独自の水源を確保するため、千曲市内で井戸の探査及び 試掘を行います。 ・来年度は坂城町独自の水源を確保するため、坂城町内で井戸の探査及び 試掘を行います。 ・並行して、県営水道の資産及び負債等の調査、また、3市1町に水源を確 保するための初期投資費用の試算を行います。 2. 「県営水道統合検討プロジェクトチーム」での検討 上田地域における工事施設台帳から水道施設情報管理システムへのデータ 入力は、全体の概ね6割ができました。管路網解析による送水計画の立案 は、県企業局より水源確保の方向性が示された段階で速やかに対応します。 また、坂城町への送水計画については、坂城町内での水源調査の結果によ ります。水源確保の検討と併せ、県営水道の資産や負債などの具体的な分割案 が示された場合は、分割移管による水道事業経営への影響（料金値上げにな らないか）などを総合的に検証し、上田市としての対応を進めることになり ます。
具体的な取組項目及び方法	<p>(なにを、いつまでに、どのように、どの水準まで)</p> <ol style="list-style-type: none"> 1. 「県営水道事業移管検討会」及び「作業部会」での検討 ・分割するための新設管路や配水池等の初期投資費用、及び県企業局の資 産・負債等の分割方法を検討します。 ・水道事業の変更認可や水利権などの協議を進めます。 2. 「県営水道統合検討プロジェクトチーム」での検討 ・上田地域の工事施設台帳から水道施設情報管理システムへのデータ入力 を早急に進めるとともに、管路網解析（水量・水压等）を実施し県営水 道区域への送水計画を立案します。 ・坂城町への送水計画について、県企業局及び坂城町との調整を進めま す。 <p>○市民満足度の向上を考慮した点 (移管統合が実現すると) ・水道料金の統一化が図られ不公平感がなくなります。 ・上田市域全体の上下水道窓口が一本化され、利便性の向上が図れます。</p>	<p>期末報告</p> <p>○市民満足度の向上が図られたと思われる点</p>

重点目標	地球温暖化対策、資源の地域循環の推進	上下水道局 優先順位5位
目標の内容		目標の進捗状況（進捗度）・達成状況（達成度）
設定理由	<p>○現状や問題点 上下水道事業は、公益的サービスの提供者としての側面に加えエネルギー消費産業の側面を有し、公営企業としての社会的責任を果たす観点からも温室効果ガス削減に向けた積極的な取り組みが必要です。 上下水道事業は、合併により水道施設の統廃合や再構築、余剰能力や未利用エネルギーの見直しをすることで、エネルギー消費の少ない省エネルギー型水道システムへの転換が大きな課題となっています。 また、下水道の普及が進み処理施設からの汚泥の発生量が増え、その処理費用も増加しています。水道施設からの堆積物もその適正な処理が求められています。費用とエネルギーをかけて環境に負荷を与える処分方法から、エネルギーとして活用したり、有用な資源として地域に還元循環することも必要です。</p>	<p>1. 地球温暖化対策の推進 太陽光発電、小水力発電の実証試験調査を開始しました。調査結果は2月末に県へ報告することを目標に進めています。また、農集処理場での超微細気泡装置の導入について準備を進めています。</p> <p>2. 資源の地域循環の推進 腰越浄水場で使用する凝集剤を、鉄系凝集剤に切り換えるための工事を進めています。染屋浄水場で発生した泥土の改良土化は、8月末までに267m行いました。また、汚泥消化ガスの有効活用を検証するための天然ガス車は、緊急車両としての機能を備えることにしたため12月購入となりました。焼成肥料は10月に行われる「うえだ環境フェア」において展示を予定しています。</p>
具体的な取組項目及び方法	<p>(なにを、いつまでに、どのように、どの水準まで)</p> <p>1. 地球温暖化対策の推進 ・国の「緑の分権改革」推進事業を活用し、浄水場内での太陽光発電の検討及び管路を利用した小水力発電の有効性の実証調査を行います。 ・水道原水の自然流下の水への水量拡大を目指します。 ・農集処理場での省エネのため、超微細気泡装置を試験的に設置し、維持管理費の削減を検討します。</p> <p>2. 資源の地域循環の推進 ・腰越浄水場で鉄系凝集剤の使用を開始し、泥土の農地還元を進めます。 ・浄水場堆積物を、再生土や客土としての地域循環を推進します。 ・汚泥消化ガスの有効活用を検証するため、天然ガス車を購入して9月から燃料として使用し、バイオマスエネルギーの活用を進めます。 ・清浄園で製造している農集排汚泥を含む焼成肥料の利用促進を図ります。</p> <p>○市民満足度の向上を考慮した点 ・資源の有効活用及び地域循環が図れます。 ・エネルギーの地産地消に対する市民の関心が高まります。</p>	<p style="writing-mode: vertical-rl; text-orientation: upright;">期末報告</p> <p>○市民満足度の向上が図られたと思われる点</p>

(4) 組織
ア 組織図

平成22年5月1日現在



※ 課長は(市長部局)武石建設課長が本務で、武石上下水道課長が兼務

経営管理課 上下水道局の総括に関すること

庶務係

局の総合調整及び庶務、議会对応、職員服務・給与、労務対応、研修、福利厚生、局広報誌、入札・契約、例規の制定・改廃、主管課として処理する事務

経理係

上下水道事業予算・決算、経営分析、料金改定、金銭出納、貯蔵品管理、消費税

サービス課 上下水道の料金、宅内設備工事に関すること

給排水係

宅内給排水設備・工事受付審査、検査、指定工事事業者、責任技術者試験、水洗化の普及促進、農集加入金、汚水量認定、量水器購入管理、検漏メーター取替

料金担当

上下水道料金の調定・収納・還付充当、開閉栓、給水停止、追跡調査、検針業務統括、異動入力、減免、下水道受益者負担金・分担金

上水道課 上水道事業の総括に関すること

施設整備係

上水道事業の総合調整・認可申請、上水道事業計画・建設(設計監督)、水道ビジョン策定、水源開発

上水道維持係

上水道施設の維持管理(管路修繕、漏水調査)・運営、緊急故障対応、当番店対応

下水道課 下水道事業の総括に関すること

施設係

水質規制関係、公害防止、事業所排水指導、公共下水道・農集排水処理施設維持管理、設備台帳、処理場関係調査

下水道維持係

公共下水道・農集施設(管渠)の維持管理、取付管新增設、地域循環プロジェクト、管渠関係・農集調査

下水道建設担当

下水道事業の総合調整・認可申請、下水道事業の調査・計画、所管地域の下水道施設建設

浄水管理センター 浄水施設の統括に関すること

管理担当

染屋・石舟浄水場の運転管理、水質検査(水源、河川、浄水場、水道水)、取水・導水・送水・配水設備の維持管理

丸子管理係

腰越浄水場の運転管理、所管地域の水質検査(水源、河川、浄水場、水道水)、取水・導水・送水・配水設備の維持管理

丸子上下水道課 丸子地域上下水道の総括に関すること

業務係

所管地域の上下水道事業実施計画、予算・決算、収納、滞納整理、開閉栓、検針、異動入力、減免、下水道受益者負担金・分担金関係、宅内給排水設備工事受付審査、水洗化普及

上水道係

所管地域の上水道事業計画、水源の水質調査・保全、配水管工事設計積算、漏水調査

下水道係

所管地域の下水道事業計画・設計・積算、各施設・設備の維持管理

真田上下水道課 真田地域上下水道の総括に関すること

業務係

所管地域の上下水道事業予算・決算、収納、滞納整理、開閉栓、検針、異動入力、減免、宅内給排水設備工事受付審査

上水道係

所管地域の上水道事業計画、水源の水質調査・保全、配水管工事設計積算、漏水調査
浄水場等施設の維持管理

下水道係

所管地域の下水道事業計画、公共下水道・農業集落排水処理施設の維持管理、水質規制・事業場排水指導、下水道終末処理場の建設、管渠の維持管理

武石上下水道課 武石地域上下水道の総括に関すること

上下水道係

所管地域の上下水道事業予算・決算、収納、滞納整理、開閉栓、検針、異動入力、減免、宅内給排水設備工事受付審査、上下水道施設維持管理、上下水道施設工事、水質調査・保全、緊急故障対応

	課 別	局長	課長	課長補佐	係長	統括主査	主査	主任	主事	技師	嘱託	臨時	計	
職 員 数	局長	1											1	
	経営管理課		1	1	2	1	3	3	2				13	
	サービス課		1	1	2	3	6	3			5	5	26	
	上水道課		1	2		2	5				2		12	
	下水道課		1	2	2		7	2		2		1	17	
	浄水管理センター		1	1	2	1	3	2			4	1	15	
	丸子上下水道課		1	2	2		6	4					15	
	真田上水道課		1	2	1	1	2	1					8	
	武石上下水道課		1 (1)	1				1				1	4 (1)	
	計		1	8 (1)	12	11	8	32	16		2	11	8	109 (1)

※ ()内は、市長部局との兼務職員数(再掲)

イ 会計・階級別職員数

平成22年3月31日現在

	管理者	課長	課長補佐	係長	統括主査	主査	主任	主事	技師	正規職員計	嘱託	臨時	合計
上下水道事業管理者	1									1			1
経営管理課													
庶務係			1			2				3			3
経理係				1		3				4			4
小計			1	1		5				7			7
サービス課		1								1			1
給排水係				1		1	1			3			3
料金担当			1	1		5	2			9	4	3	16
小計		1	1	2		6	3			13	4	3	20
上水道課		1								1			1
施設整備係			1			4				5	1		6
上水道維持係			1		2	1				4	1		5
小計		1	2		2	5				10	2		12
浄水管理センター		1								1			1
管理担当				2		2	2			6	4		10
丸子管理係			1			1	1			3			3
小計		1	1	2		3	3			10	4		14
丸子上下水道課													
業務係			1			2	1			4			4
上水道係				1		1	1			3			3
小計			1	1		3	2			7			7
真田上下水道課		1								1			1
業務係			1				1			2			2
上水道係			1			2				3			3
小計		1	2			2	1			6			6
武石上下水道課			(1)							(1)			(1)
上下水道係			1							1		1	2
小計			(1)	1						1	(1)	1	2
合計	1	4	(1)	9	6	24	9			55	(1)	10	4
経営管理課		1								1			1
庶務係					1					1			1
経理係				1		1	1			3			3
小計		1		1	1	1	1			5			5
サービス課													
給排水係					1	1				2	1	2	5
料金担当						2				2		1	3
小計					1	3				4	1	3	8
下水道課		1								1			1
施設係				1		2				3			3
下水道維持係			1			1				2		1	3
下水道建設担当			1	1		3	2		2	9			9
小計		1	2	2		6	2		2	15		1	16
丸子上下水道課		1								1			1
業務係						1	1			2			2
下水道係			1				2			3			3
小計		1	1			1	3			6			6
真田上下水道課													
業務係					1					1			1
下水道係			1							1			1
小計			1		1					2			2
合計		3	4	3	1	11	6		2	32	1	4	37
経営管理課													
経理係						1				1			1
小計						1				1			1
下水道課													
施設係							1			1			1
下水道維持係						1				1			1
小計						1	1			2			2
丸子上下水道課													
下水道係						1				1			1
小計						1				1			1
真田上下水道課													
下水道係						1				1			1
小計						1				1			1
武石上下水道課													
上下水道係							1			1			1
小計							1			1			1
合計						4	2			6			6

(注) ()内の人数は、兼務職員の数である。

2 事業の状況

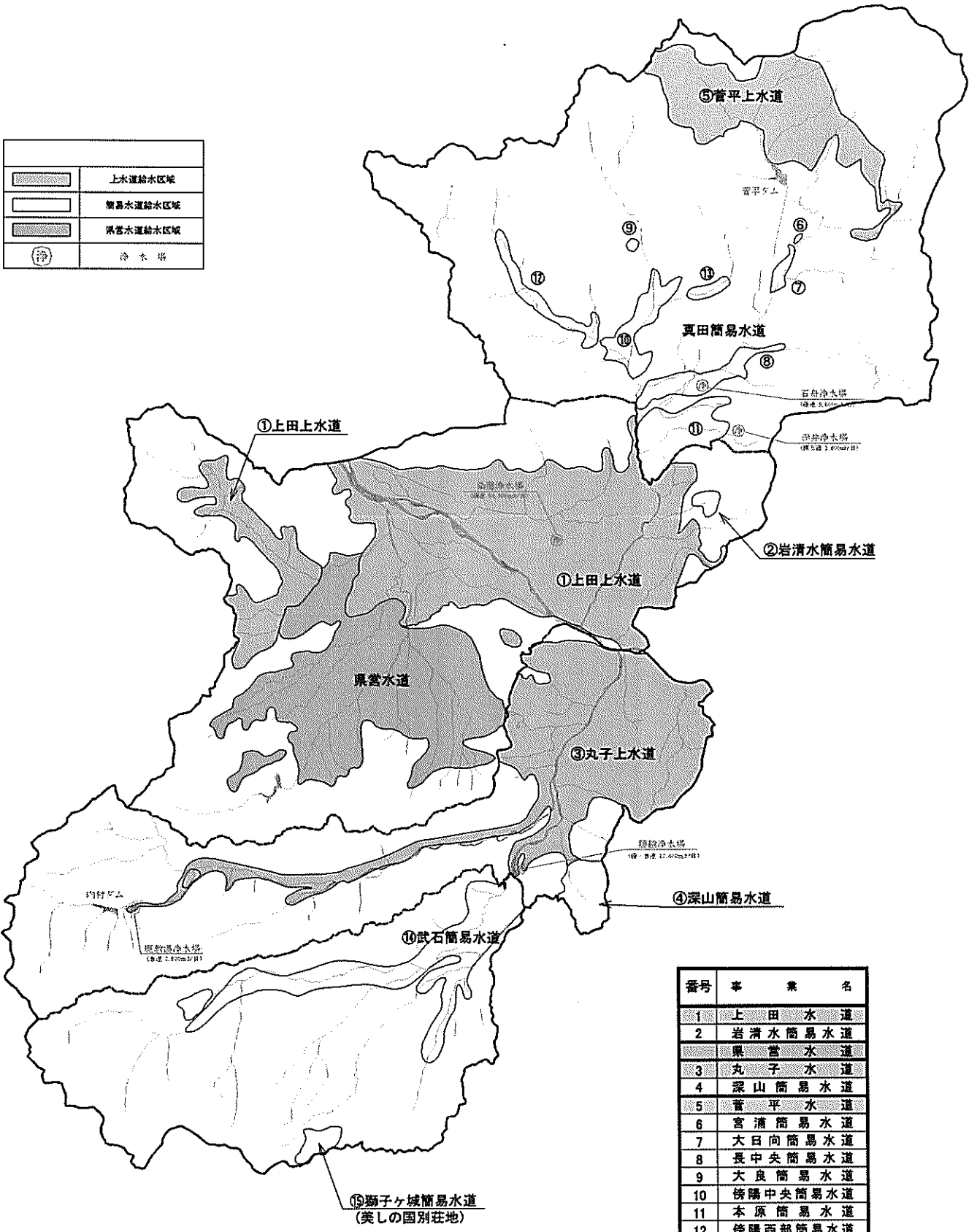
(1) 事業計画及び事業区域

ア 水道事業

名称	計画給水区域	計画給水人口 (人)	計画1日 最大給水量 (m ³)
上田水道事業	二の丸、常磐城一丁目、常磐城二丁目、常磐城三丁目、常磐城四丁目、常磐城五丁目、常磐城六丁目、緑が丘一丁目、緑が丘二丁目、緑が丘三丁目、天神一丁目、天神二丁目、天神三丁目、天神四丁目、大手一丁目、大手二丁目、中央一丁目、中央二丁目、中央三丁目、中央四丁目、中央五丁目、中央六丁目、中央東、中央北一丁目、中央北二丁目、中央北三丁目、中央西一丁目、中央西二丁目、常田一丁目、常田二丁目、常田三丁目、材木町一丁目、材木町二丁目、常入一丁目、踏入一丁目、踏入二丁目、国分一丁目、常入、上田、常磐城、小牧、諏訪形、御所、中之条、秋和、上塩尻、下塩尻、上田原、下之条、神畑、築地、大屋の一部、岩下、蒼久保、国分、福田、吉田、小泉の一部、上野、古里、住吉、芳田、林之郷、殿城の一部、漆戸、岡、浦野、越戸、下室賀、上室賀	113,000	65,500.0
丸子水道事業	旧丸子町地区、大屋千曲川左岸地区	27,000	15,200.0
菅平水道事業	菅平、十の原、渋沢	9,000	3,700.0
岩清水簡易水道事業	殿城の一部	360	50.0
深山簡易水道事業	深山地区	1,800	270.0
宮浦簡易水道事業	大日向宮浦	170	25.5
大日向簡易水道事業	大日向(渋沢、大洞、宮浦を除く。)	800	120.0
長中央簡易水道事業	角間、横沢、真田、石舟、戸沢、つくし、四日市、横尾	3,000	642.0
大良簡易水道事業	大良	110	16.5
傍陽中央簡易水道事業	穴沢、横道、田中、萩、大庭、曲尾	2,500	550.2
本原簡易水道事業	本原地区、長地区の一部	4,700	1,800.0
傍陽西部簡易水道事業	傍陽中組、岡保、入軽井沢、松井新田	800	317.0
三島平専用水道事業	大倉、三島平	98	24.5
武石簡易水道事業	旧武石村地区(白樺平地区、獅子ヶ城簡易水道給水区域を除く。)、腰越地区の一部	4,300	1,415.0
獅子ヶ城簡易水道事業	東美ヶ原高原保健休養地	2,100	531.0
計		169,738	90,161.7

上田市上水道事業区域図

	上水道給水区域
	簡易水道給水区域
	県営水道給水区域
	浄水場



番号	事業名
1	上田水道
2	岩清水簡易水道
	県営水道
3	丸子水道
4	深山簡易水道
5	菅平水道
6	宮浦簡易水道
7	大日向簡易水道
8	長中央簡易水道
9	大良簡易水道
10	傍陽中央簡易水道
11	本原簡易水道
12	傍陽西部簡易水道
13	三島平専用水道
14	武石簡易水道
15	獅子ヶ城簡易水道

⑮獅子ヶ城簡易水道
(美しの国別荘地)

上田市下水道計画

上田地区

区分	面積	人口	人口密度
上田地区	1,899ha	1,899人	1.00人/ha
上田地区(人口)	1,899ha	1,899人	1.00人/ha
上田地区(人口)	1,899ha	1,899人	1.00人/ha

上田地区下水道計画

区分	面積	人口	人口密度
上田地区	1,899ha	1,899人	1.00人/ha
上田地区(人口)	1,899ha	1,899人	1.00人/ha
上田地区(人口)	1,899ha	1,899人	1.00人/ha

ポンプ施設概要

区分	ポンプ施設名	ポンプ施設位置	建設年度	揚程(m)	流量(m³/min)
1	上田地区ポンプ	上田地区	2000	3.7	3.7
2	下田地区ポンプ	下田地区	2004	1.9	1.9
3	丸ノ内ポンプ	丸ノ内地区	1991	1.6	1.6
4	神川地区ポンプ	神川地区	2004	4.8	4.8

南田地区

区分	面積	人口	人口密度
南田地区	859ha	859人	1.00人/ha
南田地区(人口)	859ha	859人	1.00人/ha
南田地区(人口)	859ha	859人	1.00人/ha

南田地区下水道計画

区分	面積	人口	人口密度
南田地区	859ha	859人	1.00人/ha
南田地区(人口)	859ha	859人	1.00人/ha
南田地区(人口)	859ha	859人	1.00人/ha

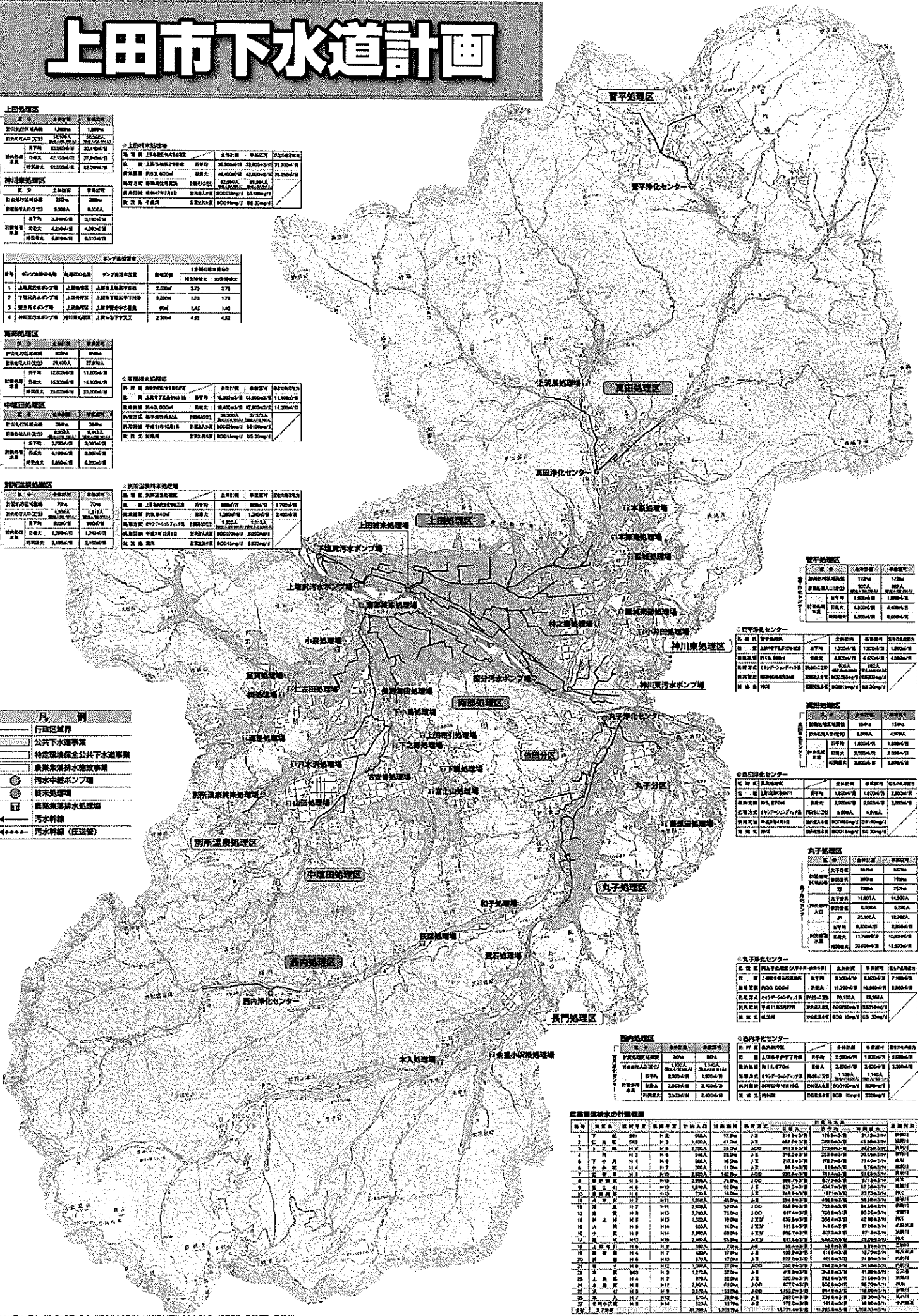
別所地区

区分	面積	人口	人口密度
別所地区	779ha	779人	1.00人/ha
別所地区(人口)	779ha	779人	1.00人/ha
別所地区(人口)	779ha	779人	1.00人/ha

別所地区下水道計画

区分	面積	人口	人口密度
別所地区	779ha	779人	1.00人/ha
別所地区(人口)	779ha	779人	1.00人/ha
別所地区(人口)	779ha	779人	1.00人/ha

- 凡例**
- 行行政区界
 - 公共下水道事業
 - 特定環境保全公共下水道事業
 - 農業集排水施設事業
 - 汚水中継ポンプ
 - 排水処理場
 - 農業集排水処理場
 - 汚水幹線
 - 汚水幹線(仮送管)



神川地区

区分	面積	人口	人口密度
神川地区	1,729ha	1,729人	1.00人/ha
神川地区(人口)	1,729ha	1,729人	1.00人/ha
神川地区(人口)	1,729ha	1,729人	1.00人/ha

神川地区下水道計画

区分	面積	人口	人口密度
神川地区	1,729ha	1,729人	1.00人/ha
神川地区(人口)	1,729ha	1,729人	1.00人/ha
神川地区(人口)	1,729ha	1,729人	1.00人/ha

丸ノ内地区

区分	面積	人口	人口密度
丸ノ内地区	1,699ha	1,699人	1.00人/ha
丸ノ内地区(人口)	1,699ha	1,699人	1.00人/ha
丸ノ内地区(人口)	1,699ha	1,699人	1.00人/ha

丸ノ内地区下水道計画

区分	面積	人口	人口密度
丸ノ内地区	1,699ha	1,699人	1.00人/ha
丸ノ内地区(人口)	1,699ha	1,699人	1.00人/ha
丸ノ内地区(人口)	1,699ha	1,699人	1.00人/ha

丸ノ内地区

区分	面積	人口	人口密度
丸ノ内地区	1,699ha	1,699人	1.00人/ha
丸ノ内地区(人口)	1,699ha	1,699人	1.00人/ha
丸ノ内地区(人口)	1,699ha	1,699人	1.00人/ha

丸ノ内地区下水道計画

区分	面積	人口	人口密度
丸ノ内地区	1,699ha	1,699人	1.00人/ha
丸ノ内地区(人口)	1,699ha	1,699人	1.00人/ha
丸ノ内地区(人口)	1,699ha	1,699人	1.00人/ha

丸ノ内地区

区分	面積	人口	人口密度
丸ノ内地区	1,699ha	1,699人	1.00人/ha
丸ノ内地区(人口)	1,699ha	1,699人	1.00人/ha
丸ノ内地区(人口)	1,699ha	1,699人	1.00人/ha

丸ノ内地区下水道計画

区分	面積	人口	人口密度
丸ノ内地区	1,699ha	1,699人	1.00人/ha
丸ノ内地区(人口)	1,699ha	1,699人	1.00人/ha
丸ノ内地区(人口)	1,699ha	1,699人	1.00人/ha

丸ノ内地区

区分	面積	人口	人口密度
丸ノ内地区	1,699ha	1,699人	1.00人/ha
丸ノ内地区(人口)	1,699ha	1,699人	1.00人/ha
丸ノ内地区(人口)	1,699ha	1,699人	1.00人/ha

丸ノ内地区下水道計画

区分	面積	人口	人口密度
丸ノ内地区	1,699ha	1,699人	1.00人/ha
丸ノ内地区(人口)	1,699ha	1,699人	1.00人/ha
丸ノ内地区(人口)	1,699ha	1,699人	1.00人/ha

農業集排水水の計画概要

区分	地区名	計画年度	計画人口	計画面積	計画方式	計画内容	計画費用	計画効果
1	上田地区	2000	1,899	1,899	公共	上田地区	1,899	1,899
2	南田地区	2004	859	859	公共	南田地区	859	859
3	別所地区	1991	779	779	公共	別所地区	779	779
4	西内地区	2004	1,699	1,699	公共	西内地区	1,699	1,699
5	丸ノ内地区	1991	1,699	1,699	公共	丸ノ内地区	1,699	1,699
6	神川地区	2004	1,729	1,729	公共	神川地区	1,729	1,729
7	真田地区	2004	1,699	1,699	公共	真田地区	1,699	1,699
8	長門地区	2004	1,699	1,699	公共	長門地区	1,699	1,699
9	白土地区	2004	1,699	1,699	公共	白土地区	1,699	1,699
10	丸ノ内地区	2004	1,699	1,699	公共	丸ノ内地区	1,699	1,699
11	丸ノ内地区	2004	1,699	1,699	公共	丸ノ内地区	1,699	1,699
12	丸ノ内地区	2004	1,699	1,699	公共	丸ノ内地区	1,699	1,699
13	丸ノ内地区	2004	1,699	1,699	公共	丸ノ内地区	1,699	1,699
14	丸ノ内地区	2004	1,699	1,699	公共	丸ノ内地区	1,699	1,699
15	丸ノ内地区	2004	1,699	1,699	公共	丸ノ内地区	1,699	1,699
16	丸ノ内地区	2004	1,699	1,699	公共	丸ノ内地区	1,699	1,699
17	丸ノ内地区	2004	1,699	1,699	公共	丸ノ内地区	1,699	1,699
18	丸ノ内地区	2004	1,699	1,699	公共	丸ノ内地区	1,699	1,699
19	丸ノ内地区	2004	1,699	1,699	公共	丸ノ内地区	1,699	1,699
20	丸ノ内地区	2004	1,699	1,699	公共	丸ノ内地区	1,699	1,699
21	丸ノ内地区	2004	1,699	1,699	公共	丸ノ内地区	1,699	1,699
22	丸ノ内地区	2004	1,699	1,699	公共	丸ノ内地区	1,699	1,699
23	丸ノ内地区	2004	1,699	1,699	公共	丸ノ内地区	1,699	1,699
24	丸ノ内地区	2004	1,699	1,699	公共	丸ノ内地区	1,699	1,699
25	丸ノ内地区	2004	1,699	1,699	公共	丸ノ内地区	1,699	1,699
26	丸ノ内地区	2004	1,699	1,699	公共	丸ノ内地区	1,699	1,699
27	丸ノ内地区	2004	1,699	1,699	公共	丸ノ内地区	1,699	1,699
28	丸ノ内地区	2004	1,699	1,699	公共	丸ノ内地区	1,699	1,699

この計画は、国土交通省の承認を得て、施行期が定められており、施行期が経過した場合は、別途計画を策定する。

イ 公共下水道事業

名称	計画処理区域	計画処理人口 (人)	計画処理 区域面積 (ha)	計画1日 最大処理量 (m ³)
上田公共下水道事業	二の丸、常磐城一丁目、常磐城二丁目、常磐城三丁目、常磐城四丁目、常磐城五丁目、常磐城六丁目、緑が丘一丁目、緑が丘二丁目、緑が丘三丁目、天神一丁目、天神二丁目、天神三丁目、天神四丁目、大手一丁目、大手二丁目、中央一丁目、中央二丁目、中央三丁目、中央四丁目、中央五丁目、中央六丁目、中央東、中央北一丁目、中央北二丁目、中央北三丁目、中央西一丁目、中央西二丁目、常田一丁目、常田二丁目、常田三丁目、材木町一丁目、材木町二丁目、常入一丁目、踏入一丁目、踏入二丁目、国分一丁目、上田の一部、常磐城の一部、小牧の一部、諏訪形の一部、御所の一部、中之条の一部、秋和の一部、上塩尻の一部、下塩尻の一部、上田原の一部、下之条の一部、神畑の一部、築地の一部、大屋の一部、岩下の一部、蒼久保の一部、国分の一部、福田の一部、吉田の一部、小泉の一部、上野の一部、古里の一部、住吉の一部、芳田の一部、古安曾の一部、下之郷の一部、本郷の一部、五加の一部、中野の一部、小島の一部、保野の一部、舞田の一部、十人の一部、新町の一部、前山の一部、手塚の一部、別所温泉の一部	114,700	3,444	67,060
丸子公共下水道事業	腰越の一部、上丸子の一部、中丸子の一部、下丸子の一部、長瀬の一部、塩川の一部、御嶽堂の一部、生田の一部、西内の一部、鹿教湯温泉の一部、平井の一部、東内の一部	23,800	845	14,200
真田公共下水道事業	菅平の一部、横沢の一部、真田の一部、石舟の一部、戸沢の一部、つくし、横尾の一部、四日市、曲尾、萩の一部、大庭、傍陽中組、岡保、入軽井沢の一部、荒井の一部、竹室の一部、中原の一部、下塚	14,200	326	6,500

ウ 農業集落排水事業

上田農業集落排水事業	下組地区の一部、仁古田地区の一部、岡地区の一部、下之郷地区の一部、下小島地区の一部、小井田地区の一部、古安曾地区の一部、保野舞田地区の一部、豊殿南部地区の一部、富士山地区の一部、八木沢地区の一部、浦里地区の一部、室賀地区の一部、林之郷地区の一部、山田地区の一部、小泉地区の一部及び殿城地区の一部	29,300	823.50	9,669
丸子農業集落排水事業	藤原田の一部、東内の一部	2,150	61	711
真田農業集落排水事業	上原、中原の一部、下郷沢の一部、表木、町原の一部、出早、下原の一部、大畑の一部、田中の一部、下横道、中横道、上横道の一部	5,200	122	1,539
武石農業集落排水事業	武石沖の一部、武石鳥屋の一部、下武石の一部、上武石の一部、武石下本入の一部、武石上本入の一部、武石小沢根の一部、武石余里の一部、腰越の一部	4,960	195	1,635
上田小規模集合排水処理施設事業	布引地区の一部	180	2	59.40
公共・農集合計		194,490	5,818.5	101,373.4

(2) 料金及び使用料等の状況

平成21年度と22年度に料金改定を段階的に行い、23年度に料金の統一を図る。

ア 上田地区・口径13mm

(平成22年4月1日現在・2ヶ月税込・単位:円)

使用量 (m)	平成20年度			平成21年度			平成22年度			平成23年度		
	上水道	下水道	合計料金	上水道	下水道	合計料金	上水道	下水道	合計料金	上水道	下水道	合計料金
0	1,323	2,992	4,315	1,260	2,813	4,073	1,199	2,636	3,835	1,138	2,458	3,596
1	1,374	2,992	4,366	1,314	2,836	4,150	1,255	2,682	3,937	1,196	2,527	3,723
2	1,425	2,992	4,417	1,367	2,859	4,226	1,311	2,728	4,039	1,254	2,596	3,850
3	1,477	2,992	4,469	1,421	2,882	4,303	1,367	2,774	4,141	1,312	2,665	3,977
4	1,528	2,992	4,520	1,475	2,905	4,380	1,422	2,820	4,242	1,370	2,734	4,104
5	1,580	2,992	4,572	1,528	2,928	4,456	1,478	2,866	4,344	1,428	2,803	4,231
6	1,631	2,992	4,623	1,582	2,951	4,533	1,534	2,912	4,446	1,486	2,872	4,358
7	1,683	2,992	4,675	1,636	2,974	4,610	1,590	2,958	4,548	1,544	2,941	4,485
8	1,734	2,992	4,726	1,689	2,997	4,686	1,646	3,004	4,650	1,602	3,010	4,612
9	1,786	2,992	4,778	1,743	3,020	4,763	1,701	3,050	4,751	1,660	3,079	4,739
10	1,837	2,992	4,829	1,797	3,043	4,840	1,757	3,096	4,853	1,718	3,148	4,866
11	1,888	2,992	4,880	1,850	3,066	4,916	1,813	3,142	4,955	1,776	3,217	4,993
12	1,940	2,992	4,932	1,904	3,089	4,993	1,869	3,188	5,057	1,834	3,286	5,120
13	1,991	2,992	4,983	1,957	3,112	5,069	1,925	3,234	5,159	1,892	3,355	5,247
14	2,043	2,992	5,035	2,011	3,135	5,146	1,981	3,280	5,261	1,950	3,424	5,374
15	2,094	2,992	5,086	2,065	3,158	5,223	2,036	3,326	5,362	2,008	3,493	5,501
16	2,146	2,992	5,138	2,118	3,181	5,299	2,092	3,372	5,464	2,066	3,562	5,628
17	2,197	3,204	5,401	2,172	3,346	5,518	2,148	3,488	5,636	2,124	3,631	5,755
18	2,249	3,416	5,665	2,226	3,510	5,736	2,204	3,605	5,809	2,182	3,700	5,882
19	2,300	3,628	5,928	2,279	3,674	5,953	2,260	3,722	5,982	2,240	3,769	6,009
20	2,352	3,840	6,192	2,333	3,839	6,172	2,315	3,838	6,153	2,298	3,838	6,136
21	2,497	4,053	6,550	2,479	4,038	6,517	2,462	4,024	6,486	2,445	4,011	6,456
22	2,643	4,265	6,908	2,625	4,237	6,862	2,609	4,211	6,820	2,592	4,184	6,776
23	2,789	4,477	7,266	2,772	4,436	7,208	2,755	4,397	7,152	2,739	4,357	7,096
24	2,935	4,689	7,624	2,918	4,635	7,553	2,902	4,583	7,485	2,886	4,530	7,416
25	3,081	4,901	7,982	3,064	4,834	7,898	3,049	4,769	7,818	3,033	4,703	7,736
26	3,227	5,113	8,340	3,211	5,033	8,244	3,195	4,955	8,150	3,180	4,876	8,056
27	3,373	5,325	8,698	3,357	5,232	8,589	3,342	5,141	8,483	3,327	5,049	8,376
28	3,519	5,537	9,056	3,503	5,431	8,934	3,489	5,327	8,816	3,474	5,222	8,696
29	3,665	5,749	9,414	3,650	5,630	9,280	3,635	5,513	9,148	3,621	5,395	9,016
30	3,811	5,961	9,772	3,796	5,829	9,625	3,782	5,699	9,481	3,768	5,568	9,336
31	3,957	6,174	10,131	3,942	6,029	9,971	3,929	5,885	9,814	3,915	5,741	9,656
32	4,103	6,386	10,489	4,088	6,228	10,316	4,075	6,071	10,146	4,062	5,914	9,976
33	4,249	6,598	10,847	4,235	6,427	10,662	4,222	6,257	10,479	4,209	6,087	10,296
34	4,395	6,810	11,205	4,381	6,626	11,007	4,368	6,443	10,811	4,356	6,260	10,616
35	4,541	7,022	11,563	4,527	6,825	11,352	4,515	6,629	11,144	4,503	6,433	10,936
36	4,687	7,234	11,921	4,674	7,024	11,698	4,662	6,815	11,477	4,650	6,606	11,256
37	4,833	7,446	12,279	4,820	7,223	12,043	4,808	7,001	11,809	4,797	6,779	11,576
38	4,979	7,658	12,637	4,966	7,422	12,388	4,955	7,187	12,142	4,944	6,952	11,896
39	5,125	7,870	12,995	5,113	7,621	12,734	5,102	7,373	12,475	5,091	7,125	12,216
40	5,271	8,082	13,353	5,259	7,820	13,079	5,248	7,559	12,807	5,238	7,298	12,536
41	5,416	8,295	13,711	5,405	8,019	13,424	5,395	7,745	13,140	5,385	7,471	12,856
42	5,562	8,507	14,069	5,551	8,218	13,769	5,542	7,931	13,473	5,532	7,644	13,176
43	5,708	8,719	14,427	5,698	8,417	14,115	5,688	8,117	13,805	5,679	7,817	13,496
44	5,854	8,931	14,785	5,844	8,616	14,460	5,835	8,303	14,138	5,826	7,990	13,816
45	6,000	9,143	15,143	5,990	8,815	14,805	5,982	8,489	14,471	5,973	8,163	14,136
46	6,146	9,355	15,501	6,137	9,014	15,151	6,128	8,675	14,803	6,120	8,336	14,456
47	6,292	9,567	15,859	6,283	9,214	15,497	6,275	8,861	15,136	6,267	8,509	14,776
48	6,438	9,779	16,217	6,429	9,413	15,842	6,422	9,047	15,469	6,414	8,682	15,096
49	6,584	9,991	16,575	6,576	9,612	16,188	6,568	9,233	15,801	6,561	8,855	15,416
50	6,730	10,203	16,933	6,722	9,811	16,533	6,715	9,419	16,134	6,708	9,028	15,736
51	6,876	10,416	17,292	6,868	10,010	16,878	6,862	9,605	16,467	6,855	9,201	16,056
52	7,022	10,628	17,650	7,014	10,209	17,223	7,008	9,791	16,799	7,002	9,374	16,376
53	7,168	10,840	18,008	7,161	10,408	17,569	7,155	9,977	17,132	7,149	9,547	16,696
54	7,314	11,052	18,366	7,307	10,607	17,914	7,301	10,163	17,464	7,296	9,720	17,016
55	7,460	11,264	18,724	7,453	10,806	18,259	7,448	10,350	17,798	7,443	9,893	17,336
56	7,606	11,476	19,082	7,600	11,005	18,605	7,595	10,536	18,131	7,590	10,066	17,656
57	7,752	11,688	19,440	7,746	11,204	18,950	7,741	10,722	18,463	7,737	10,239	17,976
58	7,898	11,900	19,798	7,892	11,403	19,295	7,888	10,908	18,796	7,884	10,412	18,296
59	8,044	12,112	20,156	8,039	11,602	19,641	8,035	11,094	19,129	8,031	10,585	18,616
60	8,190	12,324	20,514	8,185	11,801	19,986	8,181	11,280	19,461	8,178	10,758	18,936
61	8,336	12,536	20,872	8,349	12,021	20,370	8,345	11,482	19,827	8,342	10,943	19,256
62	8,517	12,799	21,316	8,513	12,241	20,754	8,509	11,685	20,194	8,506	11,128	19,634
63	8,681	13,036	21,717	8,676	12,461	21,137	8,673	11,887	20,560	8,670	11,313	19,983
64	8,845	13,274	22,119	8,840	12,681	21,521	8,837	12,089	20,926	8,834	11,498	20,332
65	9,009	13,511	22,520	9,004	12,901	21,905	9,001	12,292	21,293	8,998	11,683	20,681
66	9,172	13,748	22,920	9,168	13,120	22,288	9,165	12,494	21,659	9,162	11,868	21,030
67	9,336	13,986	23,322	9,332	13,340	22,672	9,329	12,697	22,026	9,326	12,053	21,379
68	9,500	14,223	23,723	9,496	13,560	23,056	9,493	12,899	22,392	9,490	12,238	21,728
69	9,664	14,460	24,124	9,660	13,780	23,440	9,657	13,102	22,759	9,654	12,423	22,077
70	9,828	14,697	24,525	9,823	14,000	23,823	9,821	13,304	23,125	9,818	12,608	22,426
71	9,991	14,935	24,926	9,987	14,220	24,207	9,985	13,506	23,491	9,982	12,793	22,775
72	10,155	15,172	25,327	10,151	14,440	24,591	10,149	13,709	23,858	10,146	12,978	23,124
73	10,319	15,409	25,728	10,315	14,659	24,974	10,312	13,911	24,223	10,310	13,163	23,473
74	10,483	15,647	26,130	10,479	14,879	25,358	10,476	14,114	24,590	10,474	13,348	23,822
75	10,647	15,884	26,531	10,643	15,099	25,742	10,640	14,316	24,956	10,638	13,533	24,171
76	10,810	16,121	26,931	10,807	15,319	26,126	10,804	14,519	25,323	10,802	13,718	24,520
77	10,974	16,359	27,333	10,970	15,539	26,509	10,968	14,721	25,689	10,966	13,903	24,869
78	11,138	16,596	27,734	11,134	15,759	26,893	11,132	14,923	26,055	11,130	14,088	25,218
79	11,302	16,833	28,135	11,298	15,979	27,277	11,296	15,126	26,422	11,294	14,273	25,567
80	11,466	17,070	28,536	11,462	16,198	27,660	11,460	15,328	26,788	11,458	14,458	25,916

イ 上田地区・口径20mm

(平成22年4月1日現在・2ヶ月税込・単位:円)

使用量 (m)	平成20年度			平成21年度			平成22年度			平成23年度		
	上水道	下水道	合計料金	上水道	下水道	合計料金	上水道	下水道	合計料金	上水道	下水道	合計料金
0	3,118	2,992	6,110	3,065	2,813	5,878	3,012	2,636	5,648	2,960	2,458	5,418
1	3,169	2,992	6,161	3,118	2,836	5,954	3,068	2,682	5,750	3,018	2,527	5,545
2	3,221	2,992	6,213	3,172	2,859	6,031	3,124	2,728	5,852	3,076	2,596	5,672
3	3,272	2,992	6,264	3,226	2,882	6,108	3,180	2,774	5,954	3,134	2,665	5,799
4	3,324	2,992	6,316	3,279	2,905	6,184	3,236	2,820	6,056	3,192	2,734	5,926
5	3,375	2,992	6,367	3,333	2,928	6,261	3,291	2,866	6,157	3,250	2,803	6,053
6	3,427	2,992	6,419	3,386	2,951	6,337	3,347	2,912	6,259	3,308	2,872	6,180
7	3,478	2,992	6,470	3,440	2,974	6,414	3,403	2,958	6,361	3,366	2,941	6,307
8	3,530	2,992	6,522	3,494	2,997	6,491	3,459	3,004	6,463	3,424	3,010	6,434
9	3,581	2,992	6,573	3,547	3,020	6,567	3,515	3,050	6,565	3,482	3,079	6,561
10	3,633	2,992	6,625	3,601	3,043	6,644	3,570	3,096	6,666	3,540	3,148	6,688
11	3,684	2,992	6,676	3,655	3,066	6,721	3,626	3,142	6,768	3,598	3,217	6,815
12	3,735	2,992	6,727	3,708	3,089	6,797	3,682	3,188	6,870	3,656	3,286	6,942
13	3,787	2,992	6,779	3,762	3,112	6,874	3,738	3,234	6,972	3,714	3,355	7,069
14	3,838	2,992	6,830	3,816	3,135	6,951	3,794	3,280	7,074	3,772	3,424	7,196
15	3,890	2,992	6,882	3,869	3,158	7,027	3,849	3,326	7,175	3,830	3,493	7,323
16	3,941	2,992	6,933	3,923	3,181	7,104	3,905	3,372	7,277	3,888	3,562	7,450
17	3,993	3,204	7,197	3,976	3,346	7,322	3,961	3,488	7,449	3,946	3,631	7,577
18	4,044	3,416	7,460	4,030	3,510	7,540	4,017	3,605	7,622	4,004	3,700	7,704
19	4,096	3,628	7,724	4,084	3,674	7,758	4,073	3,722	7,795	4,062	3,769	7,831
20	4,147	3,840	7,987	4,137	3,839	7,976	4,129	3,838	7,967	4,120	3,838	7,958
21	4,293	4,053	8,346	4,284	4,038	8,322	4,275	4,024	8,299	4,267	4,011	8,278
22	4,439	4,265	8,704	4,430	4,237	8,667	4,422	4,211	8,633	4,414	4,184	8,598
23	4,585	4,477	9,062	4,576	4,436	9,012	4,568	4,397	8,965	4,561	4,357	8,918
24	4,731	4,689	9,420	4,722	4,635	9,357	4,715	4,583	9,298	4,708	4,530	9,238
25	4,877	4,901	9,778	4,869	4,834	9,703	4,862	4,769	9,631	4,855	4,703	9,558
26	5,023	5,113	10,136	5,015	5,033	10,048	5,008	4,955	9,963	5,002	4,876	9,878
27	5,169	5,325	10,494	5,161	5,232	10,393	5,155	5,141	10,296	5,149	5,049	10,198
28	5,315	5,537	10,852	5,308	5,431	10,739	5,302	5,327	10,629	5,296	5,222	10,518
29	5,461	5,749	11,210	5,454	5,630	11,084	5,448	5,513	10,961	5,443	5,395	10,838
30	5,607	5,961	11,568	5,600	5,829	11,429	5,595	5,699	11,294	5,590	5,568	11,158
31	5,752	6,174	11,926	5,747	6,029	11,776	5,742	5,885	11,627	5,737	5,741	11,478
32	5,898	6,386	12,284	5,893	6,228	12,121	5,888	6,071	11,959	5,884	5,914	11,798
33	6,044	6,598	12,642	6,039	6,427	12,466	6,035	6,257	12,292	6,031	6,087	12,118
34	6,190	6,810	13,000	6,185	6,626	12,811	6,182	6,443	12,625	6,178	6,260	12,438
35	6,336	7,022	13,358	6,332	6,825	13,157	6,328	6,629	12,957	6,325	6,433	12,758
36	6,482	7,234	13,716	6,478	7,024	13,502	6,475	6,815	13,290	6,472	6,606	13,078
37	6,628	7,446	14,074	6,624	7,223	13,847	6,622	7,001	13,623	6,619	6,779	13,398
38	6,774	7,658	14,432	6,771	7,422	14,193	6,768	7,187	13,955	6,766	6,952	13,718
39	6,920	7,870	14,790	6,917	7,621	14,538	6,915	7,373	14,288	6,913	7,125	14,038
40	7,066	8,082	15,148	7,063	7,820	14,883	7,062	7,559	14,621	7,060	7,298	14,358
41	7,212	8,295	15,507	7,210	8,019	15,229	7,208	7,745	14,953	7,207	7,471	14,678
42	7,358	8,507	15,865	7,356	8,218	15,574	7,355	7,931	15,286	7,354	7,644	14,998
43	7,504	8,719	16,223	7,502	8,417	15,919	7,501	8,117	15,618	7,501	7,817	15,318
44	7,650	8,931	16,581	7,648	8,616	16,264	7,648	8,303	15,951	7,648	7,990	15,638
45	7,796	9,143	16,939	7,795	8,815	16,610	7,795	8,489	16,284	7,795	8,163	15,958
46	7,942	9,355	17,297	7,941	9,014	16,955	7,941	8,675	16,616	7,942	8,336	16,278
47	8,088	9,567	17,655	8,087	9,214	17,301	8,088	8,861	16,949	8,089	8,509	16,598
48	8,234	9,779	18,013	8,234	9,413	17,647	8,235	9,047	17,282	8,236	8,682	16,918
49	8,380	9,991	18,371	8,380	9,612	17,992	8,381	9,233	17,614	8,383	8,855	17,238
50	8,526	10,203	18,729	8,526	9,811	18,337	8,528	9,419	17,947	8,530	9,028	17,558
51	8,671	10,416	19,087	8,673	10,010	18,683	8,675	9,605	18,280	8,677	9,201	17,878
52	8,817	10,628	19,445	8,819	10,209	19,028	8,821	9,791	18,612	8,824	9,374	18,198
53	8,963	10,840	19,803	8,965	10,408	19,373	8,968	9,977	18,945	8,971	9,547	18,518
54	9,109	11,052	20,161	9,111	10,607	19,718	9,115	10,163	19,278	9,118	9,720	18,838
55	9,255	11,264	20,519	9,258	10,806	20,064	9,261	10,350	19,611	9,265	9,893	19,158
56	9,401	11,476	20,877	9,404	11,005	20,409	9,408	10,536	19,944	9,412	10,066	19,478
57	9,547	11,688	21,235	9,550	11,204	20,754	9,555	10,722	20,277	9,559	10,239	19,798
58	9,693	11,900	21,593	9,697	11,403	21,100	9,701	10,908	20,609	9,706	10,412	20,118
59	9,839	12,112	21,951	9,843	11,602	21,445	9,848	11,094	20,942	9,853	10,585	20,438
60	9,985	12,324	22,309	9,989	11,801	21,790	9,995	11,280	21,275	10,000	10,758	20,758
61	10,149	12,562	22,711	10,153	12,021	22,174	10,158	11,482	21,640	10,164	10,943	21,107
62	10,313	12,799	23,112	10,317	12,241	22,558	10,322	11,685	22,007	10,328	11,128	21,456
63	10,476	13,036	23,512	10,481	12,461	22,942	10,486	11,887	22,373	10,492	11,313	21,805
64	10,640	13,274	23,914	10,645	12,681	23,326	10,650	12,089	22,739	10,656	11,498	22,154
65	10,804	13,511	24,315	10,809	12,901	23,710	10,814	12,292	23,106	10,820	11,683	22,503
66	10,968	13,748	24,716	10,972	13,120	24,092	10,978	12,494	23,472	10,984	11,868	22,852
67	11,132	13,986	25,118	11,136	13,340	24,476	11,142	12,697	23,839	11,148	12,053	23,201
68	11,295	14,223	25,518	11,300	13,560	24,860	11,306	12,899	24,205	11,312	12,238	23,550
69	11,459	14,460	25,919	11,464	13,780	25,244	11,470	13,102	24,572	11,476	12,423	23,899
70	11,623	14,697	26,320	11,628	14,000	25,628	11,634	13,304	24,938	11,640	12,608	24,248
71	11,787	14,935	26,722	11,792	14,220	26,012	11,798	13,506	25,304	11,804	12,793	24,597
72	11,951	15,172	27,123	11,956	14,440	26,396	11,962	13,709	25,671	11,968	12,978	24,946
73	12,114	15,409	27,523	12,119	14,659	26,778	12,126	13,911	26,037	12,132	13,163	25,295
74	12,278	15,647	27,925	12,283	14,879	27,162	12,290	14,114	26,404	12,296	13,348	25,644
75	12,442	15,884	28,326	12,447	15,099	27,546	12,453	14,316	26,769	12,460	13,533	25,993
76	12,606	16,121	28,727	12,611	15,319	27,930	12,617	14,519	27,136	12,624	13,718	26,342
77	12,770	16,359	29,129	12,775	15,539	28,314	12,781	14,721	27,502	12,788	13,903	26,691
78	12,933	16,596	29,529	12,939	15,759	28,698	12,945	14,923	27,868	12,952	14,088	27,040
79	13,097	16,833	29,930	13,103	15,979	29,082	13,109	15,126	28,235	13,116	14,273	27,389
80	13,261	17,070	30,331	13,266	16,198	29,464	13,273	15,328	28,601	13,280	14,458	27,738

ウ 丸子地区(丸子処理区)・口径13mm

(平成22年4月1日現在・2ヶ月税込・単位:円)

使用量 (m)	20年度			21年度			22年度			23年度		
	上水道	下水道	合計料金	上水道	下水道	合計料金	上水道	下水道	合計料金	上水道	下水道	合計料金
0	1.404	3.150	4.554	1.315	2.919	4.234	1.226	2.688	3.914	1.138	2.458	3.596
1	1.527	3.150	4.677	1.416	2.942	4.358	1.306	2.734	4.040	1.196	2.527	3.723
2	1.650	3.150	4.800	1.517	2.965	4.482	1.386	2.780	4.166	1.254	2.596	3.850
3	1.773	3.150	4.923	1.619	2.988	4.607	1.465	2.826	4.291	1.312	2.665	3.977
4	1.896	3.150	5.046	1.720	3.011	4.731	1.545	2.872	4.417	1.370	2.734	4.104
5	2.019	3.150	5.169	1.821	3.034	4.855	1.625	2.918	4.543	1.428	2.803	4.231
6	2.142	3.150	5.292	1.922	3.057	4.979	1.704	2.964	4.668	1.486	2.872	4.358
7	2.264	3.150	5.414	2.023	3.080	5.103	1.784	3.010	4.794	1.544	2.941	4.485
8	2.387	3.150	5.537	2.125	3.103	5.228	1.863	3.056	4.919	1.602	3.010	4.612
9	2.510	3.150	5.660	2.226	3.126	5.352	1.943	3.102	5.045	1.660	3.079	4.739
10	2.633	3.150	5.783	2.327	3.149	5.476	2.023	3.148	5.171	1.718	3.148	4.866
11	2.756	3.150	5.906	2.428	3.172	5.600	2.102	3.194	5.296	1.776	3.217	4.993
12	2.879	3.150	6.029	2.530	3.195	5.725	2.182	3.240	5.422	1.834	3.286	5.120
13	3.001	3.150	6.151	2.631	3.218	5.849	2.261	3.286	5.547	1.892	3.355	5.247
14	3.124	3.150	6.274	2.732	3.241	5.973	2.341	3.332	5.673	1.950	3.424	5.374
15	3.247	3.150	6.397	2.833	3.264	6.097	2.421	3.378	5.799	2.008	3.493	5.501
16	3.370	3.150	6.520	2.935	3.287	6.222	2.500	3.424	5.924	2.066	3.562	5.628
17	3.493	3.150	6.643	3.036	3.310	6.346	2.580	3.470	6.050	2.124	3.631	5.755
18	3.616	3.150	6.766	3.137	3.333	6.470	2.659	3.516	6.175	2.182	3.700	5.882
19	3.739	3.150	6.889	3.238	3.356	6.594	2.739	3.562	6.301	2.240	3.769	6.009
20	3.861	3.150	7.011	3.339	3.379	6.718	2.819	3.608	6.427	2.298	3.838	6.136
21	3.984	3.318	7.302	3.470	3.548	7.018	2.958	3.779	6.737	2.445	4.011	6.456
22	4.107	3.486	7.593	3.601	3.718	7.319	3.097	3.951	7.048	2.592	4.184	6.776
23	4.230	3.654	7.884	3.732	3.888	7.620	3.236	4.122	7.358	2.739	4.357	7.096
24	4.353	3.822	8.175	3.863	4.057	7.920	3.374	4.293	7.667	2.886	4.530	7.416
25	4.476	3.990	8.466	3.994	4.227	8.221	3.513	4.465	7.978	3.033	4.703	7.736
26	4.599	4.158	8.757	4.125	4.397	8.522	3.652	4.636	8.288	3.180	4.876	8.056
27	4.721	4.326	9.047	4.256	4.566	8.822	3.791	4.807	8.598	3.327	5.049	8.376
28	4.844	4.494	9.338	4.387	4.736	9.123	3.930	4.979	8.909	3.474	5.222	8.696
29	4.967	4.662	9.629	4.518	4.906	9.424	4.069	5.150	9.219	3.621	5.395	9.016
30	5.090	4.830	9.920	4.648	5.075	9.723	4.208	5.321	9.529	3.768	5.568	9.336
31	5.214	4.998	10.214	4.779	5.245	10.023	4.347	5.493	9.831	3.915	5.741	9.656
32	5.337	5.166	10.509	4.910	5.415	10.323	4.486	5.664	10.132	4.062	5.914	9.976
33	5.460	5.334	10.799	5.041	5.584	10.622	4.625	5.835	10.432	4.209	6.087	10.296
34	5.583	5.502	11.089	5.172	5.754	10.921	4.764	6.006	10.731	4.356	6.260	10.616
35	5.706	5.670	11.379	5.303	5.924	11.220	4.903	6.177	11.030	4.503	6.433	10.936
36	5.829	5.838	11.669	5.434	6.093	11.519	5.042	6.348	11.329	4.650	6.606	11.256
37	5.952	6.006	11.959	5.565	6.263	11.818	5.181	6.519	11.628	4.797	6.779	11.576
38	6.075	6.174	12.249	5.696	6.433	12.117	5.320	6.690	11.927	4.944	6.952	11.896
39	6.198	6.342	12.539	5.827	6.602	12.416	5.459	6.861	12.225	5.091	7.125	12.216
40	6.321	6.510	12.829	5.958	6.772	12.715	5.598	7.032	12.524	5.238	7.298	12.536
41	6.444	6.678	13.119	6.089	6.942	13.014	5.737	7.203	12.823	5.385	7.471	12.856
42	6.567	6.846	13.409	6.220	7.111	13.313	5.876	7.374	13.122	5.532	7.644	13.176
43	6.690	7.014	13.703	6.351	7.281	13.612	6.015	7.545	13.421	5.679	7.817	13.496
44	6.813	7.182	14.000	6.482	7.451	13.911	6.154	7.716	13.720	5.826	7.990	13.816
45	6.936	7.350	14.290	6.613	7.620	14.210	6.293	7.887	14.019	5.973	8.163	14.136
46	7.059	7.518	14.580	6.744	7.790	14.509	6.432	8.058	14.318	6.120	8.336	14.456
47	7.182	7.686	14.870	6.875	7.960	14.808	6.571	8.229	14.617	6.267	8.509	14.776
48	7.305	7.854	15.160	7.006	8.129	15.107	6.710	8.400	14.916	6.414	8.682	15.096
49	7.428	8.022	15.450	7.137	8.299	15.406	6.849	8.571	15.215	6.561	8.855	15.416
50	7.551	8.190	15.740	7.268	8.469	15.705	6.988	8.742	15.514	6.708	9.028	15.736
51	7.674	8.358	16.030	7.399	8.638	16.004	7.127	8.913	15.813	6.855	9.201	16.056
52	7.797	8.526	16.320	7.530	8.808	16.303	7.266	9.084	16.112	7.002	9.374	16.376
53	7.920	8.694	16.610	7.661	8.978	16.602	7.405	9.255	16.411	7.149	9.547	16.696
54	8.043	8.862	16.900	7.792	9.148	16.901	7.544	9.426	16.710	7.296	9.720	17.016
55	8.166	9.030	17.190	7.923	9.318	17.200	7.683	9.597	17.009	7.443	9.893	17.336
56	8.289	9.198	17.480	8.054	9.488	17.500	7.822	9.768	17.308	7.590	10.066	17.656
57	8.412	9.366	17.770	8.185	9.658	17.800	7.961	9.939	17.607	7.737	10.239	17.976
58	8.535	9.534	18.060	8.316	9.828	18.100	8.100	10.110	17.906	7.884	10.412	18.296
59	8.658	9.702	18.350	8.447	9.998	18.400	8.239	10.281	18.205	8.031	10.585	18.616
60	8.781	9.870	18.640	8.578	10.168	18.700	8.378	10.452	18.504	8.178	10.758	18.936
61	8.904	10.038	18.930	8.709	10.338	19.000	8.517	10.623	18.803	8.325	10.931	19.256
62	9.027	10.206	19.220	8.840	10.508	19.300	8.656	10.794	19.102	8.472	11.104	19.576
63	9.150	10.374	19.510	8.971	10.678	19.600	8.795	10.965	19.401	8.619	11.277	19.896
64	9.273	10.542	19.800	9.102	10.848	19.900	8.934	11.136	19.700	8.766	11.450	20.216
65	9.396	10.710	20.090	9.233	11.018	20.200	9.073	11.307	20.000	8.913	11.623	20.536
66	9.519	10.878	20.380	9.364	11.188	20.500	9.212	11.478	20.300	9.060	11.796	20.856
67	9.642	11.046	20.670	9.495	11.358	20.800	9.351	11.649	20.600	9.207	11.969	21.176
68	9.765	11.214	20.960	9.626	11.528	21.100	9.490	11.820	20.900	9.354	12.142	21.496
69	9.888	11.382	21.250	9.757	11.698	21.400	9.629	11.991	21.200	9.501	12.315	21.816
70	10.011	11.550	21.540	9.888	11.868	21.700	9.768	12.162	21.500	9.648	12.488	22.136
71	10.134	11.718	21.830	10.019	12.038	22.000	9.907	12.333	21.800	9.795	12.661	22.456
72	10.257	11.886	22.120	10.150	12.208	22.300	10.046	12.504	22.100	9.942	12.834	22.776
73	10.380	12.054	22.410	10.281	12.378	22.600	10.185	12.675	22.400	10.089	13.007	23.096
74	10.503	12.222	22.700	10.412	12.548	22.900	10.324	12.846	22.700	10.236	13.180	23.416
75	10.626	12.390	22.990	10.543	12.718	23.200	10.463	13.017	23.000	10.383	13.353	23.736
76	10.749	12.558	23.280	10.674	12.888	23.500	10.602	13.188	23.300	10.530	13.526	24.056
77	10.872	12.726	23.570	10.805	13.058	23.800	10.741	13.359	23.600	10.677	13.699	24.376
78	10.995	12.894	23.860	10.936	13.228	24.100	10.880	13.530	23.900	10.824	13.872	24.696
79	11.118	13.062	24.150	11.067	13.398	24.400	11.019	13.701	24.200	10.971	14.045	25.016
80	11.241	13.230	24.440	11.198	13.568	24.700	11.158	13.872	24.500	11.118	14.218	25.336

エ 丸子地区(丸子処理区)・口径20mm

(平成22年4月1日現在・2ヶ月税込・単位:円)

使用量 (m)	20年度			21年度			22年度			23年度		
	上水道	下水道	合計料金	上水道	下水道	合計料金	上水道	下水道	合計料金	上水道	下水道	合計料金
0	3.763	3.150	6.913	3.495	2.919	6.414	3.227	2.688	5.915	2.960	2.458	5.418
1	3.886	3.150	7.036	3.596	2.942	6.538	3.307	2.734	6.041	3.018	2.527	5.545
2	4.008	3.150	7.158	3.697	2.965	6.662	3.386	2.780	6.166	3.076	2.596	5.672
3	4.131	3.150	7.281	3.798	2.988	6.786	3.466	2.826	6.292	3.134	2.665	5.799
4	4.254	3.150	7.404	3.900	3.011	6.911	3.546	2.872	6.418	3.192	2.734	5.926
5	4.377	3.150	7.527	4.001	3.034	7.035	3.625	2.918	6.543	3.250	2.803	6.053
6	4.500	3.150	7.650	4.102	3.057	7.159	3.705	2.964	6.669	3.308	2.872	6.180
7	4.623	3.150	7.773	4.203	3.080	7.283	3.784	3.010	6.794	3.366	2.941	6.307
8	4.746	3.150	7.896	4.305	3.103	7.408	3.864	3.056	6.920	3.424	3.010	6.434
9	4.868	3.150	8.018	4.406	3.126	7.532	3.944	3.102	7.046	3.482	3.079	6.561
10	4.991	3.150	8.141	4.507	3.149	7.656	4.023	3.148	7.171	3.540	3.148	6.688
11	5.114	3.150	8.264	4.608	3.172	7.780	4.103	3.194	7.297	3.598	3.217	6.815
12	5.237	3.150	8.387	4.709	3.195	7.904	4.183	3.240	7.423	3.656	3.286	6.942
13	5.360	3.150	8.510	4.811	3.218	8.029	4.262	3.286	7.548	3.714	3.355	7.069
14	5.483	3.150	8.633	4.912	3.241	8.153	4.342	3.332	7.674	3.772	3.424	7.196
15	5.605	3.150	8.755	5.013	3.264	8.277	4.421	3.378	7.799	3.830	3.493	7.323
16	5.728	3.150	8.878	5.114	3.287	8.401	4.501	3.424	7.925	3.888	3.562	7.450
17	5.851	3.150	9.001	5.216	3.310	8.526	4.581	3.470	8.051	3.946	3.631	7.577
18	5.974	3.150	9.124	5.317	3.333	8.650	4.660	3.516	8.176	4.004	3.700	7.704
19	6.097	3.150	9.247	5.418	3.356	8.774	4.740	3.562	8.302	4.062	3.769	7.831
20	6.220	3.150	9.370	5.519	3.379	8.898	4.819	3.608	8.427	4.120	3.838	7.958
21	6.343	3.318	9.661	5.650	3.548	9.198	4.958	3.779	8.737	4.267	4.011	8.278
22	6.465	3.466	9.951	5.781	3.718	9.499	5.097	3.951	9.048	4.414	4.184	8.598
23	6.588	3.654	10.242	5.912	3.888	9.800	5.236	4.122	9.358	4.561	4.357	8.918
24	6.711	3.822	10.533	6.043	4.057	10.100	5.375	4.293	9.668	4.708	4.530	9.238
25	6.834	3.990	10.824	6.174	4.227	10.401	5.514	4.465	9.979	4.855	4.703	9.558
26	6.957	4.158	11.115	6.305	4.397	10.702	5.653	4.636	10.289	5.002	4.876	9.878
27	7.080	4.326	11.406	6.436	4.566	11.002	5.792	4.807	10.599	5.149	5.049	10.198
28	7.203	4.494	11.697	6.566	4.736	11.302	5.931	4.979	10.910	5.296	5.222	10.518
29	7.325	4.662	11.987	6.697	4.906	11.603	6.070	5.150	11.220	5.443	5.395	10.838
30	7.448	4.830	12.278	6.828	5.075	11.903	6.209	5.321	11.530	5.590	5.568	11.158
31	7.605	4.998	12.603	6.982	5.245	12.227	6.359	5.493	11.852	5.737	5.741	11.478
32	7.761	5.166	12.927	7.135	5.415	12.550	6.509	5.664	12.173	5.884	5.914	11.798
33	7.918	5.334	13.252	7.288	5.584	12.872	6.659	5.835	12.494	6.031	6.087	12.118
34	8.074	5.502	13.576	7.441	5.754	13.195	6.810	6.007	12.817	6.178	6.260	12.438
35	8.230	5.670	13.900	7.595	5.924	13.519	6.960	6.178	13.138	6.325	6.433	12.758
36	8.387	5.838	14.225	7.748	6.093	13.841	7.110	6.349	13.459	6.472	6.606	13.078
37	8.543	6.006	14.549	7.901	6.263	14.164	7.260	6.521	13.781	6.619	6.779	13.398
38	8.700	6.174	14.874	8.055	6.433	14.488	7.410	6.692	14.102	6.766	6.952	13.718
39	8.856	6.342	15.198	8.208	6.602	14.810	7.560	6.863	14.423	6.913	7.125	14.038
40	9.013	6.510	15.523	8.361	6.772	15.133	7.710	7.035	14.745	7.060	7.298	14.358
41	9.169	6.678	15.847	8.515	6.942	15.457	7.861	7.206	15.067	7.207	7.471	14.678
42	9.326	6.846	16.172	8.668	7.111	15.779	8.011	7.377	15.388	7.354	7.644	14.998
43	9.482	7.014	16.496	8.821	7.281	16.102	8.161	7.549	15.710	7.501	7.817	15.318
44	9.639	7.182	16.821	8.974	7.451	16.425	8.311	7.720	16.031	7.648	7.990	15.638
45	9.795	7.350	17.145	9.128	7.620	16.748	8.461	7.891	16.352	7.795	8.163	15.958
46	9.951	7.518	17.469	9.281	7.790	17.071	8.611	8.063	16.674	7.942	8.336	16.278
47	10.108	7.686	17.794	9.434	7.960	17.394	8.761	8.234	16.995	8.089	8.509	16.598
48	10.264	7.854	18.118	9.588	8.129	17.717	8.912	8.405	17.317	8.236	8.682	16.918
49	10.421	8.022	18.443	9.741	8.299	18.040	9.062	8.577	17.639	8.383	8.855	17.238
50	10.577	8.190	18.767	9.894	8.469	18.363	9.212	8.748	17.960	8.530	9.028	17.558
51	10.734	8.358	19.092	10.048	8.638	18.686	9.362	8.919	18.281	8.677	9.201	17.878
52	10.890	8.526	19.416	10.201	8.808	19.009	9.512	9.091	18.603	8.824	9.374	18.198
53	11.047	8.694	19.741	10.354	8.978	19.332	9.662	9.262	18.924	8.971	9.547	18.518
54	11.203	8.862	20.065	10.507	9.147	19.654	9.813	9.433	19.246	9.118	9.720	18.838
55	11.359	9.030	20.389	10.661	9.317	19.978	9.963	9.605	19.568	9.265	9.893	19.158
56	11.516	9.198	20.714	10.814	9.487	20.301	10.113	9.776	19.889	9.412	10.066	19.478
57	11.672	9.366	21.038	10.967	9.656	20.623	10.263	9.947	20.210	9.559	10.239	19.798
58	11.829	9.534	21.363	11.121	9.826	20.947	10.413	10.119	20.532	9.706	10.412	20.118
59	11.985	9.702	21.687	11.274	9.996	21.270	10.563	10.290	20.853	9.853	10.585	20.438
60	12.142	9.870	22.012	11.427	10.165	21.592	10.713	10.461	21.174	10.000	10.758	20.758
61	12.333	10.048	22.381	11.609	10.346	21.955	10.886	10.644	21.530	10.164	10.943	21.107
62	12.524	10.227	22.751	11.791	10.527	22.318	11.059	10.827	21.886	10.328	11.128	21.456
63	12.715	10.405	23.120	11.973	10.707	22.680	11.233	11.010	22.243	10.492	11.313	21.805
64	12.906	10.584	23.490	12.156	10.888	23.044	11.406	11.193	22.599	10.656	11.498	22.154
65	13.097	10.762	23.859	12.338	11.069	23.407	11.579	11.376	22.955	10.820	11.683	22.503
66	13.288	10.941	24.229	12.520	11.249	23.769	11.752	11.558	23.310	10.984	11.868	22.852
67	13.479	11.119	24.598	12.702	11.430	24.132	11.925	11.741	23.666	11.148	12.053	23.201
68	13.671	11.298	24.969	12.884	11.611	24.495	12.098	11.924	24.022	11.312	12.238	23.550
69	13.862	11.476	25.338	13.066	11.791	24.857	12.271	12.107	24.378	11.476	12.423	23.899
70	14.053	11.655	25.708	13.248	11.972	25.220	12.444	12.290	24.734	11.640	12.608	24.248
71	14.244	11.833	26.077	13.430	12.152	25.582	12.617	12.472	25.089	11.804	12.793	24.597
72	14.435	12.012	26.447	13.612	12.333	25.945	12.790	12.655	25.445	11.968	12.978	24.946
73	14.626	12.190	26.816	13.794	12.514	26.308	12.963	12.838	25.801	12.132	13.163	25.295
74	14.817	12.369	27.186	13.976	12.694	26.670	13.136	13.021	26.157	12.296	13.348	25.644
75	15.008	12.547	27.555	14.158	12.875	27.033	13.309	13.204	26.513	12.460	13.533	25.993
76	15.199	12.726	27.925	14.340	13.056	27.396	13.482	13.387	26.869	12.624	13.718	26.342
77	15.390	12.904	28.294	14.522	13.236	27.758	13.655	13.569	27.224	12.788	13.903	26.691
78	15.582	13.083	28.665	14.704	13.417	28.121	13.828	13.752	27.580	12.952	14.088	27.040
79	15.773	13.261	29.034	14.886	13.598	28.484	14.001	13.935	27.936	13.116	14.273	27.389
80	15.964	13.440	29.404	15.068	13.778	28.846	14.174	14.118	28.292	13.280	14.458	27.738

才 丸子地区(西内処理区)・口径13mm

(平成22年4月1日現在・2ヶ月税込・単位:円)

使用量 (m)	20年度			21年度			22年度			23年度		
	上水道	下水道	合計料金	上水道	下水道	合計料金	上水道	下水道	合計料金	上水道	下水道	合計料金
0	1.404	3.150	4.554	1.315	2.919	4.234	1.226	2.688	3.914	1.138	2.458	3.596
1	1.527	3.150	4.677	1.416	2.942	4.358	1.306	2.734	4.040	1.196	2.527	3.723
2	1.650	3.150	4.800	1.517	2.965	4.482	1.386	2.780	4.166	1.254	2.596	3.850
3	1.773	3.150	4.923	1.619	2.988	4.607	1.465	2.826	4.291	1.312	2.665	3.977
4	1.896	3.150	5.046	1.720	3.011	4.731	1.545	2.872	4.417	1.370	2.734	4.104
5	2.019	3.150	5.169	1.821	3.034	4.855	1.625	2.918	4.543	1.428	2.803	4.231
6	2.142	3.150	5.292	1.922	3.057	4.979	1.704	2.964	4.668	1.486	2.872	4.358
7	2.264	3.150	5.414	2.023	3.080	5.103	1.784	3.010	4.794	1.544	2.941	4.485
8	2.387	3.150	5.537	2.125	3.103	5.228	1.863	3.056	4.919	1.602	3.010	4.612
9	2.510	3.150	5.660	2.226	3.126	5.352	1.943	3.102	5.045	1.660	3.079	4.739
10	2.633	3.150	5.783	2.327	3.149	5.476	2.023	3.148	5.171	1.718	3.148	4.866
11	2.756	3.150	5.906	2.428	3.172	5.600	2.102	3.194	5.296	1.776	3.217	4.993
12	2.879	3.150	6.029	2.530	3.195	5.725	2.182	3.240	5.422	1.834	3.286	5.120
13	3.001	3.150	6.151	2.631	3.218	5.849	2.261	3.286	5.547	1.892	3.355	5.247
14	3.124	3.150	6.274	2.732	3.241	5.973	2.341	3.332	5.673	1.950	3.424	5.374
15	3.247	3.150	6.397	2.833	3.264	6.097	2.421	3.378	5.799	2.008	3.493	5.501
16	3.370	3.150	6.520	2.935	3.287	6.222	2.500	3.424	5.924	2.066	3.562	5.628
17	3.493	3.150	6.643	3.036	3.310	6.346	2.580	3.470	6.050	2.124	3.631	5.755
18	3.616	3.150	6.766	3.137	3.333	6.470	2.659	3.516	6.175	2.182	3.700	5.882
19	3.739	3.150	6.889	3.238	3.356	6.594	2.739	3.562	6.301	2.240	3.769	6.009
20	3.861	3.150	7.011	3.339	3.379	6.718	2.819	3.608	6.427	2.298	3.838	6.136
21	3.984	3.302	7.286	3.470	3.538	7.008	2.958	3.774	6.732	2.445	4.011	6.456
22	4.107	3.454	7.561	3.601	3.697	7.298	3.097	3.940	7.037	2.592	4.184	6.776
23	4.230	3.606	7.836	3.732	3.856	7.588	3.236	4.106	7.342	2.739	4.357	7.096
24	4.353	3.759	8.112	3.863	4.015	7.878	3.374	4.272	7.646	2.886	4.530	7.416
25	4.476	3.911	8.387	3.994	4.174	8.168	3.513	4.439	7.952	3.033	4.703	7.736
26	4.599	4.063	8.662	4.125	4.333	8.458	3.652	4.605	8.257	3.180	4.876	8.056
27	4.721	4.215	8.936	4.256	4.493	8.749	3.791	4.771	8.562	3.327	5.049	8.376
28	4.844	4.368	9.212	4.387	4.652	9.039	3.930	4.937	8.867	3.474	5.222	8.696
29	4.967	4.520	9.487	4.518	4.811	9.329	4.069	5.103	9.172	3.621	5.395	9.016
30	5.090	4.672	9.762	4.648	4.970	9.618	4.208	5.269	9.477	3.768	5.568	9.336
31	5.213	4.824	10.037	4.779	5.129	9.907	4.348	5.435	9.793	3.915	5.741	9.656
32	5.336	4.977	10.312	4.910	5.288	10.196	4.488	5.601	10.109	4.062	5.914	9.976
33	5.459	5.129	10.587	5.041	5.447	10.485	4.628	5.767	10.426	4.209	6.087	10.296
34	5.582	5.281	10.862	5.172	5.606	10.774	4.768	5.933	10.742	4.356	6.260	10.616
35	5.705	5.433	11.137	5.303	5.765	11.063	4.908	6.099	11.058	4.503	6.433	10.936
36	5.828	5.586	11.412	5.434	5.924	11.352	5.048	6.265	11.374	4.650	6.606	11.256
37	5.951	5.738	11.687	5.565	6.083	11.641	5.188	6.431	11.691	4.797	6.779	11.576
38	6.074	5.890	11.962	5.696	6.242	11.930	5.328	6.597	12.007	4.944	6.952	11.896
39	6.197	6.042	12.237	5.827	6.401	12.219	5.468	6.763	12.324	5.091	7.125	12.216
40	6.320	6.195	12.512	5.958	6.560	12.508	5.608	6.929	12.640	5.238	7.298	12.536
41	6.443	6.347	12.787	6.089	6.719	12.806	5.748	7.095	12.956	5.385	7.471	12.856
42	6.566	6.499	13.062	6.220	6.878	13.095	5.888	7.261	13.272	5.532	7.644	13.176
43	6.689	6.651	13.337	6.351	7.037	13.384	6.028	7.427	13.588	5.679	7.817	13.496
44	6.812	6.804	13.612	6.482	7.196	13.673	6.168	7.593	13.904	5.826	7.990	13.816
45	6.935	6.956	13.887	6.613	7.355	13.962	6.308	7.759	14.220	5.973	8.163	14.136
46	7.058	7.108	14.162	6.744	7.514	14.251	6.448	7.925	14.537	6.120	8.336	14.456
47	7.181	7.260	14.437	6.875	7.673	14.540	6.588	8.091	14.853	6.267	8.509	14.776
48	7.304	7.413	14.712	7.006	7.832	14.829	6.728	8.257	15.169	6.414	8.682	15.096
49	7.427	7.565	14.987	7.137	7.991	15.118	6.868	8.423	15.485	6.561	8.855	15.416
50	7.550	7.717	15.262	7.268	8.150	15.407	7.008	8.589	15.802	6.708	9.028	15.736
51	7.673	7.869	15.537	7.399	8.309	15.696	7.148	8.755	16.118	6.855	9.201	16.056
52	7.796	8.022	15.812	7.530	8.468	15.985	7.288	8.921	16.434	7.002	9.374	16.376
53	7.919	8.174	16.087	7.661	8.627	16.274	7.428	9.087	16.751	7.149	9.547	16.696
54	8.042	8.326	16.362	7.792	8.786	16.563	7.568	9.253	17.067	7.296	9.720	17.016
55	8.165	8.478	16.637	7.923	8.945	16.852	7.708	9.419	17.383	7.443	9.893	17.336
56	8.288	8.631	16.912	8.054	9.104	17.141	7.848	9.585	17.699	7.590	10.066	17.656
57	8.411	8.783	17.187	8.185	9.263	17.430	7.988	9.751	18.015	7.737	10.239	17.976
58	8.534	8.935	17.462	8.316	9.422	17.719	8.128	9.917	18.331	7.884	10.412	18.296
59	8.657	9.087	17.737	8.447	9.581	18.008	8.268	10.083	18.648	8.031	10.585	18.616
60	8.780	9.240	18.012	8.578	9.740	18.297	8.408	10.249	18.964	8.178	10.758	18.936
61	8.903	9.392	18.287	8.709	9.899	18.586	8.548	10.415	19.280	8.325	10.931	19.256
62	9.026	9.544	18.562	8.840	10.058	18.875	8.688	10.581	19.596	8.472	11.104	19.576
63	9.149	9.696	18.837	8.971	10.217	19.164	8.828	10.747	19.912	8.619	11.277	19.896
64	9.272	9.848	19.112	9.102	10.376	19.453	8.968	10.913	20.228	8.766	11.450	20.216
65	9.395	10.000	19.387	9.233	10.535	19.742	9.108	11.079	20.544	8.913	11.623	20.536
66	9.518	10.152	19.662	9.364	10.694	20.031	9.248	11.245	20.860	9.060	11.796	20.856
67	9.641	10.304	19.937	9.495	10.853	20.320	9.388	11.411	21.176	9.207	11.969	21.176
68	9.764	10.456	20.212	9.626	11.012	20.609	9.528	11.577	21.492	9.354	12.142	21.496
69	9.887	10.608	20.487	9.757	11.171	20.898	9.668	11.743	21.808	9.501	12.315	21.816
70	10.010	10.760	20.762	9.888	11.330	21.187	9.808	11.909	22.124	9.648	12.488	22.136
71	10.133	10.912	21.037	10.019	11.489	21.476	9.948	12.075	22.440	9.795	12.661	22.456
72	10.256	11.064	21.312	10.150	11.648	21.765	10.088	12.241	22.756	9.942	12.834	22.776
73	10.379	11.216	21.587	10.281	11.807	22.054	10.228	12.407	23.072	10.089	13.007	23.096
74	10.502	11.368	21.862	10.412	11.966	22.343	10.368	12.573	23.388	10.236	13.180	23.416
75	10.625	11.520	22.137	10.543	12.125	22.632	10.508	12.739	23.704	10.383	13.353	23.736
76	10.748	11.672	22.412	10.674	12.284	22.921	10.648	12.905	24.020	10.530	13.526	24.056
77	10.871	11.824	22.687	10.805	12.443	23.210	10.788	13.071	24.336	10.677	13.699	24.376
78	10.994	11.976	22.962	10.936	12.602	23.499	10.928	13.237	24.652	10.824	13.872	24.696
79	11.117	12.128	23.237	11.067	12.761	23.788	11.068	13.403	24.968	10.971	14.045	25.016
80	11.240	12.280	23.512	11.198	12.920	24.077	11.208	13.569	25.284	11.118	14.218	25.336

カ 丸子地区(西内処理区)・口径20mm

(平成22年4月1日現在・2ヶ月税込・単位:円)

使用量 (m)	20年度			21年度			22年度			23年度		
	上水道	下水道	合計料金	上水道	下水道	合計料金	上水道	下水道	合計料金	上水道	下水道	合計料金
0	3.763	3.150	6.913	3.495	2.919	6.414	3.227	2.688	5.915	2.960	2.458	5.418
1	3.886	3.150	7.036	3.596	2.942	6.538	3.307	2.734	6.041	3.018	2.527	5.545
2	4.008	3.150	7.158	3.697	2.965	6.662	3.386	2.780	6.166	3.076	2.596	5.672
3	4.131	3.150	7.281	3.798	2.988	6.786	3.466	2.826	6.292	3.134	2.665	5.799
4	4.254	3.150	7.404	3.900	3.011	6.911	3.546	2.872	6.418	3.192	2.734	5.926
5	4.377	3.150	7.527	4.001	3.034	7.035	3.625	2.918	6.543	3.250	2.803	6.053
6	4.500	3.150	7.650	4.102	3.057	7.159	3.705	2.964	6.669	3.308	2.872	6.180
7	4.623	3.150	7.773	4.203	3.080	7.283	3.784	3.010	6.794	3.366	2.941	6.307
8	4.746	3.150	7.896	4.305	3.103	7.408	3.864	3.056	6.920	3.424	3.010	6.434
9	4.868	3.150	8.018	4.406	3.126	7.532	3.944	3.102	7.046	3.482	3.079	6.561
10	4.991	3.150	8.141	4.507	3.149	7.656	4.023	3.148	7.171	3.540	3.148	6.688
11	5.114	3.150	8.264	4.608	3.172	7.780	4.103	3.194	7.297	3.598	3.217	6.815
12	5.237	3.150	8.387	4.709	3.195	7.904	4.183	3.240	7.423	3.656	3.286	6.942
13	5.360	3.150	8.510	4.811	3.218	8.029	4.262	3.286	7.548	3.714	3.355	7.069
14	5.483	3.150	8.633	4.912	3.241	8.153	4.342	3.332	7.674	3.772	3.424	7.196
15	5.605	3.150	8.755	5.013	3.264	8.277	4.421	3.378	7.799	3.830	3.493	7.323
16	5.728	3.150	8.878	5.114	3.287	8.401	4.501	3.424	7.925	3.888	3.562	7.450
17	5.851	3.150	9.001	5.216	3.310	8.526	4.581	3.470	8.051	3.946	3.631	7.577
18	5.974	3.150	9.124	5.317	3.333	8.650	4.660	3.516	8.176	4.004	3.700	7.704
19	6.097	3.150	9.247	5.418	3.356	8.774	4.740	3.562	8.302	4.062	3.769	7.831
20	6.220	3.150	9.370	5.519	3.379	8.898	4.819	3.608	8.427	4.120	3.838	7.958
21	6.343	3.302	9.645	5.650	3.538	9.188	4.958	3.774	8.732	4.267	4.011	8.278
22	6.465	3.454	9.919	5.781	3.697	9.478	5.097	3.940	9.037	4.414	4.184	8.598
23	6.588	3.606	10.194	5.912	3.856	9.768	5.236	4.106	9.342	4.561	4.357	8.918
24	6.711	3.759	10.470	6.043	4.015	10.058	5.375	4.272	9.647	4.708	4.530	9.238
25	6.834	3.911	10.745	6.174	4.174	10.348	5.514	4.439	9.953	4.855	4.703	9.558
26	6.957	4.063	11.020	6.305	4.333	10.638	5.653	4.605	10.258	5.002	4.876	9.878
27	7.080	4.215	11.295	6.436	4.493	10.929	5.792	4.771	10.563	5.149	5.049	10.198
28	7.203	4.368	11.571	6.566	4.652	11.218	5.931	4.937	10.868	5.296	5.222	10.518
29	7.325	4.520	11.845	6.697	4.811	11.508	6.070	5.103	11.173	5.443	5.395	10.838
30	7.448	4.672	12.120	6.828	4.970	11.798	6.209	5.269	11.478	5.590	5.568	11.158
31	7.605	4.824	12.429	6.982	5.129	12.111	6.359	5.435	11.794	5.737	5.741	11.478
32	7.761	4.977	12.738	7.135	5.288	12.423	6.509	5.601	12.110	5.884	5.914	11.798
33	7.918	5.129	13.047	7.288	5.447	12.735	6.659	5.767	12.426	6.031	6.087	12.118
34	8.074	5.281	13.355	7.441	5.606	13.047	6.810	5.933	12.743	6.178	6.260	12.438
35	8.230	5.433	13.663	7.595	5.765	13.360	6.960	6.099	13.059	6.325	6.433	12.758
36	8.387	5.586	13.973	7.748	5.925	13.673	7.110	6.265	13.375	6.472	6.606	13.078
37	8.543	5.738	14.281	7.901	6.084	13.985	7.260	6.432	13.692	6.619	6.779	13.398
38	8.700	5.890	14.590	8.055	6.243	14.298	7.410	6.598	14.008	6.766	6.952	13.718
39	8.856	6.042	14.898	8.208	6.402	14.610	7.560	6.764	14.324	6.913	7.125	14.038
40	9.013	6.195	15.208	8.361	6.561	14.922	7.710	6.930	14.640	7.060	7.298	14.358
41	9.169	6.347	15.516	8.515	6.720	15.235	7.861	7.096	14.957	7.207	7.471	14.678
42	9.326	6.499	15.825	8.668	6.879	15.547	8.011	7.262	15.273	7.354	7.644	14.998
43	9.482	6.651	16.133	8.821	7.038	15.859	8.161	7.428	15.589	7.501	7.817	15.318
44	9.639	6.804	16.443	8.974	7.197	16.171	8.311	7.594	15.905	7.648	7.990	15.638
45	9.795	6.956	16.751	9.128	7.357	16.485	8.461	7.760	16.221	7.795	8.163	15.958
46	9.951	7.108	17.059	9.281	7.516	16.797	8.611	7.926	16.537	7.942	8.336	16.278
47	10.108	7.260	17.368	9.434	7.675	17.109	8.761	8.092	16.853	8.089	8.509	16.598
48	10.264	7.413	17.677	9.588	7.834	17.422	8.912	8.258	17.170	8.236	8.682	16.918
49	10.421	7.565	17.986	9.741	7.993	17.734	9.062	8.424	17.486	8.383	8.855	17.238
50	10.577	7.717	18.294	9.894	8.152	18.046	9.212	8.591	17.803	8.530	9.028	17.558
51	10.734	7.869	18.603	10.048	8.311	18.359	9.362	8.757	18.119	8.677	9.201	17.878
52	10.890	8.022	18.912	10.201	8.470	18.671	9.512	8.923	18.435	8.824	9.374	18.198
53	11.047	8.174	19.221	10.354	8.629	18.983	9.662	9.089	18.751	8.971	9.547	18.518
54	11.203	8.326	19.529	10.507	8.789	19.296	9.813	9.255	19.068	9.118	9.720	18.838
55	11.359	8.478	19.837	10.661	8.948	19.609	9.963	9.421	19.384	9.265	9.893	19.158
56	11.516	8.631	20.147	10.814	9.107	19.921	10.113	9.587	19.700	9.412	10.066	19.478
57	11.672	8.783	20.455	10.967	9.266	20.233	10.263	9.753	20.016	9.559	10.239	19.798
58	11.829	8.935	20.764	11.121	9.425	20.546	10.413	9.919	20.332	9.706	10.412	20.118
59	11.985	9.087	21.072	11.274	9.584	20.858	10.563	10.085	20.648	9.853	10.585	20.438
60	12.142	9.240	21.382	11.427	9.743	21.170	10.713	10.251	20.964	10.000	10.758	20.758
61	12.333	9.392	21.725	11.609	9.906	21.515	10.886	10.425	21.311	10.164	10.943	21.107
62	12.524	9.544	22.068	11.791	10.070	21.861	11.059	10.600	21.659	10.328	11.128	21.456
63	12.715	9.696	22.411	11.973	10.233	22.206	11.233	10.774	22.007	10.492	11.313	21.805
64	12.906	9.849	22.755	12.156	10.396	22.552	11.406	10.948	22.354	10.656	11.498	22.154
65	13.097	10.001	23.098	12.338	10.559	22.897	11.579	11.122	22.701	10.820	11.683	22.503
66	13.288	10.153	23.441	12.520	10.722	23.242	11.752	11.296	23.048	10.984	11.868	22.852
67	13.479	10.305	23.784	12.702	10.885	23.587	11.925	11.470	23.395	11.148	12.053	23.201
68	13.671	10.458	24.129	12.884	11.049	23.933	12.098	11.644	23.742	11.312	12.238	23.550
69	13.862	10.610	24.472	13.066	11.212	24.278	12.271	11.818	24.089	11.476	12.423	23.899
70	14.053	10.762	24.815	13.248	11.375	24.623	12.444	11.992	24.436	11.640	12.608	24.248
71	14.244	10.914	25.158	13.430	11.538	24.968	12.617	12.166	24.783	11.804	12.793	24.597
72	14.435	11.067	25.502	13.612	11.701	25.313	12.790	12.340	25.130	11.968	12.978	24.946
73	14.626	11.219	25.845	13.794	11.864	25.658	12.963	12.514	25.477	12.132	13.163	25.295
74	14.817	11.371	26.188	13.976	12.027	26.003	13.136	12.688	25.824	12.296	13.348	25.644
75	15.008	11.523	26.531	14.158	12.191	26.349	13.309	12.863	26.172	12.460	13.533	25.993
76	15.199	11.676	26.875	14.340	12.354	26.694	13.482	13.037	26.519	12.624	13.718	26.342
77	15.390	11.828	27.218	14.522	12.517	27.039	13.655	13.211	26.866	12.788	13.903	26.691
78	15.582	11.980	27.562	14.704	12.680	27.384	13.828	13.385	27.213	12.952	14.088	27.040
79	15.773	12.132	27.905	14.886	12.843	27.729	14.001	13.559	27.560	13.116	14.273	27.389
80	15.964	12.285	28.249	15.068	13.006	28.074	14.174	13.733	27.907	13.280	14.458	27.738

キ 丸子地区(農業集落排水地区)・口径13mm

(平成22年4月1日現在・2ヶ月税込・単位:円)

使用量 (m)	20年度			21年度			22年度			23年度		
	上水道	下水道	合計料金	上水道	下水道	合計料金	上水道	下水道	合計料金	上水道	下水道	合計料金
0	1,404	3,150	4,554	1,315	2,919	4,234	1,226	2,688	3,914	1,138	2,458	3,596
1	1,527	3,150	4,677	1,416	2,942	4,358	1,306	2,734	4,040	1,196	2,527	3,723
2	1,650	3,150	4,800	1,517	2,965	4,482	1,386	2,780	4,166	1,254	2,596	3,850
3	1,773	3,150	4,923	1,619	2,988	4,607	1,465	2,826	4,291	1,312	2,665	3,977
4	1,896	3,150	5,046	1,720	3,011	4,731	1,545	2,872	4,417	1,370	2,734	4,104
5	2,019	3,150	5,169	1,821	3,034	4,855	1,625	2,918	4,543	1,428	2,803	4,231
6	2,142	3,150	5,292	1,922	3,057	4,979	1,704	2,964	4,668	1,486	2,872	4,358
7	2,264	3,150	5,414	2,023	3,080	5,103	1,784	3,010	4,794	1,544	2,941	4,485
8	2,387	3,150	5,537	2,125	3,103	5,228	1,863	3,056	4,919	1,602	3,010	4,612
9	2,510	3,150	5,660	2,226	3,126	5,352	1,943	3,102	5,045	1,660	3,079	4,739
10	2,633	3,150	5,783	2,327	3,149	5,476	2,023	3,148	5,171	1,718	3,148	4,866
11	2,756	3,150	5,906	2,428	3,172	5,600	2,102	3,194	5,296	1,776	3,217	4,993
12	2,879	3,150	6,029	2,530	3,195	5,725	2,182	3,240	5,422	1,834	3,286	5,120
13	3,001	3,150	6,151	2,631	3,218	5,849	2,261	3,286	5,547	1,892	3,355	5,247
14	3,124	3,150	6,274	2,732	3,241	5,973	2,341	3,332	5,673	1,950	3,424	5,374
15	3,247	3,150	6,397	2,833	3,264	6,097	2,421	3,378	5,799	2,008	3,493	5,501
16	3,370	3,150	6,520	2,935	3,287	6,222	2,500	3,424	5,924	2,066	3,562	5,628
17	3,493	3,150	6,643	3,036	3,310	6,346	2,580	3,470	6,050	2,124	3,631	5,755
18	3,616	3,150	6,766	3,137	3,333	6,470	2,659	3,516	6,175	2,182	3,700	5,882
19	3,739	3,150	6,889	3,238	3,356	6,594	2,739	3,562	6,301	2,240	3,769	6,009
20	3,861	3,150	7,011	3,339	3,379	6,718	2,819	3,608	6,427	2,298	3,838	6,136
21	3,984	3,307	7,291	3,470	3,541	7,011	2,958	3,776	6,734	2,445	4,011	6,456
22	4,107	3,465	7,572	3,601	3,704	7,305	3,097	3,944	7,041	2,592	4,184	6,776
23	4,230	3,622	7,852	3,732	3,867	7,599	3,236	4,112	7,348	2,739	4,357	7,096
24	4,353	3,780	8,133	3,863	4,029	7,892	3,374	4,279	7,653	2,886	4,530	7,416
25	4,476	3,937	8,413	3,994	4,192	8,186	3,513	4,447	7,960	3,033	4,703	7,736
26	4,599	4,095	8,694	4,125	4,355	8,480	3,652	4,615	8,267	3,180	4,876	8,056
27	4,721	4,252	8,973	4,256	4,517	8,773	3,791	4,783	8,574	3,327	5,049	8,376
28	4,844	4,410	9,254	4,387	4,680	9,067	3,930	4,951	8,881	3,474	5,222	8,696
29	4,967	4,567	9,534	4,518	4,843	9,361	4,069	5,119	9,188	3,621	5,395	9,016
30	5,090	4,725	9,815	4,648	5,005	9,653	4,208	5,286	9,494	3,768	5,568	9,336
31	5,246	4,882	10,128	4,802	5,168	9,970	4,358	5,454	9,812	3,915	5,741	9,656
32	5,403	5,040	10,443	4,955	5,331	10,286	4,508	5,622	10,130	4,062	5,914	9,976
33	5,559	5,197	10,756	5,108	5,493	10,601	4,659	5,790	10,449	4,209	6,087	10,296
34	5,716	5,355	11,071	5,262	5,656	10,918	4,809	5,958	10,767	4,356	6,260	10,616
35	5,872	5,512	11,384	5,415	5,819	11,234	4,959	6,126	11,085	4,503	6,433	10,936
36	6,029	5,670	11,699	5,568	5,981	11,549	5,109	6,293	11,402	4,650	6,606	11,256
37	6,185	5,827	12,012	5,722	6,144	11,866	5,259	6,461	11,720	4,797	6,779	11,576
38	6,342	5,985	12,327	5,875	6,307	12,182	5,409	6,629	12,038	4,944	6,952	11,896
39	6,498	6,142	12,640	6,028	6,469	12,497	5,560	6,797	12,357	5,091	7,125	12,216
40	6,654	6,300	12,954	6,181	6,632	12,813	5,710	6,965	12,675	5,238	7,298	12,536
41	6,811	6,457	13,268	6,335	6,795	13,130	5,860	7,133	12,993	5,385	7,471	12,856
42	6,967	6,615	13,582	6,488	6,957	13,445	6,010	7,300	13,310	5,532	7,644	13,176
43	7,124	6,772	13,896	6,641	7,120	13,761	6,160	7,468	13,628	5,679	7,817	13,496
44	7,280	6,930	14,210	6,795	7,283	14,078	6,310	7,636	13,946	5,826	7,990	13,816
45	7,437	7,087	14,524	6,948	7,445	14,393	6,460	7,804	14,264	5,973	8,163	14,136
46	7,593	7,245	14,838	7,101	7,608	14,709	6,611	7,972	14,583	6,120	8,336	14,456
47	7,750	7,402	15,152	7,255	7,771	15,026	6,761	8,140	14,901	6,267	8,509	14,776
48	7,906	7,560	15,466	7,408	7,933	15,341	6,911	8,307	15,218	6,414	8,682	15,096
49	8,062	7,717	15,779	7,561	8,096	15,657	7,061	8,475	15,536	6,561	8,855	15,416
50	8,219	7,875	16,094	7,714	8,259	15,973	7,211	8,643	15,854	6,708	9,028	15,736
51	8,375	8,032	16,407	7,868	8,421	16,289	7,361	8,811	16,172	6,855	9,201	16,056
52	8,532	8,190	16,722	8,021	8,584	16,605	7,511	8,979	16,490	7,002	9,374	16,376
53	8,688	8,347	17,035	8,174	8,747	16,921	7,662	9,147	16,809	7,149	9,547	16,696
54	8,845	8,505	17,350	8,328	8,909	17,237	7,812	9,314	17,126	7,296	9,720	17,016
55	9,001	8,662	17,663	8,481	9,072	17,553	7,962	9,482	17,444	7,443	9,893	17,336
56	9,158	8,820	17,978	8,634	9,235	17,869	8,112	9,650	17,762	7,590	10,066	17,656
57	9,314	8,977	18,291	8,788	9,397	18,185	8,262	9,818	18,080	7,737	10,239	17,976
58	9,471	9,135	18,606	8,941	9,560	18,501	8,412	9,986	18,398	7,884	10,412	18,296
59	9,627	9,292	18,919	9,094	9,723	18,817	8,563	10,154	18,717	8,031	10,585	18,616
60	9,783	9,450	19,233	9,247	9,885	19,132	8,713	10,321	19,034	8,178	10,758	18,936
61	9,975	9,607	19,582	9,430	10,052	19,482	8,866	10,497	19,383	8,342	10,943	19,285
62	10,166	9,765	19,931	9,612	10,219	19,831	9,059	10,673	19,732	8,506	11,128	19,634
63	10,357	9,922	20,279	9,794	10,385	20,179	9,232	10,849	20,081	8,670	11,313	19,983
64	10,548	10,080	20,628	9,976	10,552	20,528	9,405	11,025	20,430	8,834	11,498	20,332
65	10,739	10,237	20,976	10,158	10,719	20,877	9,578	11,201	20,779	8,998	11,683	20,681
66	10,930	10,395	21,325	10,340	10,885	21,225	9,751	11,376	21,127	9,162	11,868	21,030
67	11,121	10,552	21,673	10,522	11,052	21,574	9,924	11,552	21,476	9,326	12,053	21,379
68	11,312	10,710	22,022	10,704	11,219	21,923	10,097	11,728	21,825	9,490	12,238	21,728
69	11,503	10,867	22,370	10,886	11,385	22,271	10,270	11,904	22,174	9,654	12,423	22,077
70	11,694	11,025	22,719	11,068	11,552	22,620	10,443	12,080	22,523	9,818	12,608	22,426
71	11,886	11,182	23,068	11,250	11,718	22,968	10,616	12,255	22,871	9,982	12,793	22,775
72	12,077	11,340	23,417	11,432	11,885	23,317	10,789	12,431	23,220	10,146	12,978	23,124
73	12,268	11,497	23,765	11,614	12,052	23,666	10,962	12,607	23,569	10,310	13,163	23,473
74	12,459	11,655	24,114	11,796	12,218	24,014	11,135	12,783	23,918	10,474	13,348	23,822
75	12,650	11,812	24,462	11,978	12,385	24,363	11,308	12,959	24,267	10,638	13,533	24,171
76	12,841	11,970	24,811	12,160	12,552	24,712	11,481	13,135	24,616	10,802	13,718	24,520
77	13,032	12,127	25,159	12,343	12,718	25,061	11,654	13,310	24,964	10,966	13,903	24,869
78	13,223	12,285	25,508	12,525	12,885	25,410	11,827	13,486	25,313	11,130	14,088	25,218
79	13,414	12,442	25,856	12,707	13,052	25,759	12,000	13,662	25,662	11,294	14,273	25,567
80	13,605	12,600	26,205	12,889	13,218	26,107	12,173	13,838	26,011	11,458	14,458	25,916

ク 丸子地区(農業集落排水地区)・口径20mm

(平成22年4月1日現在・2ヶ月税込・単位:円)

使用量 (m)	20年度			21年度			22年度			23年度		
	上水道	下水道	合計料金	上水道	下水道	合計料金	上水道	下水道	合計料金	上水道	下水道	合計料金
0	3,763	3,150	6,913	3,495	2,919	6,414	3,227	2,688	5,915	2,960	2,458	5,418
1	3,886	3,150	7,036	3,596	2,942	6,538	3,307	2,734	6,041	3,018	2,527	5,545
2	4,008	3,150	7,158	3,697	2,965	6,662	3,386	2,780	6,166	3,076	2,596	5,672
3	4,131	3,150	7,281	3,798	2,988	6,786	3,466	2,826	6,292	3,134	2,665	5,799
4	4,254	3,150	7,404	3,900	3,011	6,911	3,546	2,872	6,418	3,192	2,734	5,926
5	4,377	3,150	7,527	4,001	3,034	7,035	3,625	2,918	6,543	3,250	2,803	6,053
6	4,500	3,150	7,650	4,102	3,057	7,159	3,705	2,964	6,669	3,308	2,872	6,180
7	4,623	3,150	7,773	4,203	3,080	7,283	3,784	3,010	6,794	3,366	2,941	6,307
8	4,746	3,150	7,896	4,305	3,103	7,408	3,864	3,056	6,920	3,424	3,010	6,434
9	4,868	3,150	8,018	4,406	3,126	7,532	3,944	3,102	7,046	3,482	3,079	6,561
10	4,991	3,150	8,141	4,507	3,149	7,656	4,023	3,148	7,171	3,540	3,148	6,688
11	5,114	3,150	8,264	4,608	3,172	7,780	4,103	3,194	7,297	3,598	3,217	6,815
12	5,237	3,150	8,387	4,709	3,195	7,904	4,183	3,240	7,423	3,656	3,286	6,942
13	5,360	3,150	8,510	4,811	3,218	8,029	4,262	3,286	7,548	3,714	3,355	7,069
14	5,483	3,150	8,633	4,912	3,241	8,153	4,342	3,332	7,674	3,772	3,424	7,196
15	5,605	3,150	8,755	5,013	3,264	8,277	4,421	3,378	7,799	3,830	3,493	7,323
16	5,728	3,150	8,878	5,114	3,287	8,401	4,501	3,424	7,925	3,888	3,562	7,450
17	5,851	3,150	9,001	5,216	3,310	8,526	4,581	3,470	8,051	3,946	3,631	7,577
18	5,974	3,150	9,124	5,317	3,333	8,650	4,660	3,516	8,176	4,004	3,700	7,704
19	6,097	3,150	9,247	5,418	3,356	8,774	4,740	3,562	8,302	4,062	3,769	7,831
20	6,220	3,150	9,370	5,519	3,379	8,898	4,819	3,608	8,427	4,120	3,838	7,958
21	6,343	3,307	9,650	5,650	3,541	9,191	4,958	3,776	8,734	4,267	4,011	8,278
22	6,465	3,465	9,930	5,781	3,704	9,485	5,097	3,944	9,041	4,414	4,184	8,598
23	6,588	3,622	10,210	5,912	3,867	9,779	5,236	4,112	9,348	4,561	4,357	8,918
24	6,711	3,780	10,491	6,043	4,029	10,072	5,375	4,279	9,654	4,708	4,530	9,238
25	6,834	3,937	10,771	6,174	4,192	10,366	5,514	4,447	9,961	4,855	4,703	9,558
26	6,957	4,095	11,052	6,305	4,355	10,660	5,653	4,615	10,268	5,002	4,876	9,878
27	7,080	4,252	11,332	6,436	4,517	10,953	5,792	4,783	10,575	5,149	5,049	10,198
28	7,203	4,410	11,613	6,566	4,680	11,246	5,931	4,951	10,882	5,296	5,222	10,518
29	7,325	4,567	11,892	6,697	4,843	11,540	6,070	5,119	11,189	5,443	5,395	10,838
30	7,448	4,725	12,173	6,828	5,005	11,833	6,209	5,286	11,495	5,590	5,568	11,158
31	7,605	4,882	12,487	6,982	5,168	12,150	6,359	5,454	11,813	5,737	5,741	11,478
32	7,761	5,040	12,801	7,135	5,331	12,466	6,509	5,622	12,131	5,884	5,914	11,798
33	7,918	5,197	13,115	7,288	5,493	12,781	6,659	5,790	12,449	6,031	6,087	12,118
34	8,074	5,355	13,429	7,441	5,656	13,097	6,810	5,958	12,768	6,178	6,260	12,438
35	8,230	5,512	13,742	7,595	5,819	13,414	6,960	6,126	13,086	6,325	6,433	12,758
36	8,387	5,670	14,057	7,748	5,981	13,729	7,110	6,293	13,403	6,472	6,606	13,078
37	8,543	5,827	14,370	7,901	6,144	14,045	7,260	6,461	13,721	6,619	6,779	13,398
38	8,700	5,985	14,685	8,055	6,307	14,362	7,410	6,629	14,039	6,766	6,952	13,718
39	8,856	6,142	14,998	8,208	6,469	14,677	7,560	6,797	14,357	6,913	7,125	14,038
40	9,013	6,300	15,313	8,361	6,632	14,993	7,710	6,965	14,675	7,060	7,298	14,358
41	9,169	6,457	15,626	8,515	6,795	15,310	7,861	7,133	14,994	7,207	7,471	14,678
42	9,326	6,615	15,941	8,668	6,957	15,625	8,011	7,300	15,311	7,354	7,644	14,998
43	9,482	6,772	16,254	8,821	7,120	15,941	8,161	7,468	15,629	7,501	7,817	15,318
44	9,639	6,930	16,569	8,974	7,283	16,257	8,311	7,636	15,947	7,648	7,990	15,638
45	9,795	7,087	16,882	9,128	7,445	16,573	8,461	7,804	16,265	7,795	8,163	15,958
46	9,951	7,245	17,196	9,281	7,608	16,889	8,611	7,972	16,583	7,942	8,336	16,278
47	10,108	7,402	17,510	9,434	7,771	17,205	8,761	8,140	16,901	8,089	8,509	16,598
48	10,264	7,560	17,824	9,588	7,933	17,521	8,912	8,307	17,219	8,236	8,682	16,918
49	10,421	7,717	18,138	9,741	8,096	17,837	9,062	8,475	17,537	8,383	8,855	17,238
50	10,577	7,875	18,452	9,894	8,259	18,153	9,212	8,643	17,855	8,530	9,028	17,558
51	10,734	8,032	18,766	10,048	8,421	18,469	9,362	8,811	18,173	8,677	9,201	17,878
52	10,890	8,190	19,080	10,201	8,584	18,785	9,512	8,979	18,491	8,824	9,374	18,198
53	11,047	8,347	19,394	10,354	8,747	19,101	9,662	9,147	18,809	8,971	9,547	18,518
54	11,203	8,505	19,708	10,507	8,909	19,416	9,813	9,314	19,127	9,118	9,720	18,838
55	11,359	8,662	20,021	10,661	9,072	19,733	9,963	9,482	19,445	9,265	9,893	19,158
56	11,516	8,820	20,336	10,814	9,235	20,049	10,113	9,650	19,763	9,412	10,066	19,478
57	11,672	8,977	20,649	10,967	9,397	20,364	10,263	9,818	20,081	9,559	10,239	19,798
58	11,829	9,135	20,964	11,121	9,560	20,681	10,413	9,986	20,399	9,706	10,412	20,118
59	11,985	9,292	21,277	11,274	9,723	20,997	10,563	10,154	20,717	9,853	10,585	20,438
60	12,142	9,450	21,592	11,427	9,885	21,312	10,713	10,321	21,034	10,000	10,758	20,758
61	12,333	9,607	21,940	11,609	10,052	21,661	10,886	10,497	21,383	10,164	10,943	21,107
62	12,524	9,765	22,289	11,791	10,219	22,010	11,059	10,673	21,732	10,328	11,128	21,456
63	12,715	9,922	22,637	11,973	10,385	22,358	11,233	10,849	22,082	10,492	11,313	21,805
64	12,906	10,080	22,986	12,156	10,552	22,708	11,406	11,025	22,431	10,656	11,498	22,154
65	13,097	10,237	23,334	12,338	10,719	23,057	11,579	11,201	22,780	10,820	11,683	22,503
66	13,288	10,395	23,683	12,520	10,885	23,405	11,752	11,376	23,128	10,984	11,868	22,852
67	13,479	10,552	24,031	12,702	11,052	23,754	11,925	11,552	23,477	11,148	12,053	23,201
68	13,671	10,710	24,381	12,884	11,219	24,103	12,098	11,728	23,826	11,312	12,238	23,550
69	13,862	10,867	24,729	13,066	11,385	24,451	12,271	11,904	24,175	11,476	12,423	23,899
70	14,053	11,025	25,078	13,248	11,552	24,800	12,444	12,080	24,524	11,640	12,608	24,248
71	14,244	11,182	25,426	13,430	11,718	25,148	12,617	12,255	24,872	11,804	12,793	24,597
72	14,435	11,340	25,775	13,612	11,885	25,497	12,790	12,431	25,221	11,968	12,978	24,946
73	14,626	11,497	26,123	13,794	12,052	25,846	12,963	12,607	25,570	12,132	13,163	25,295
74	14,817	11,655	26,472	13,976	12,218	26,194	13,136	12,783	25,919	12,296	13,348	25,644
75	15,008	11,812	26,820	14,158	12,385	26,543	13,309	12,959	26,268	12,460	13,533	25,993
76	15,199	11,970	27,169	14,340	12,552	26,892	13,482	13,135	26,617	12,624	13,718	26,342
77	15,390	12,127	27,517	14,522	12,718	27,240	13,655	13,310	26,965	12,788	13,903	26,691
78	15,582	12,285	27,867	14,704	12,885	27,589	13,828	13,486	27,314	12,952	14,088	27,040
79	15,773	12,442	28,215	14,886	13,052	27,938	14,001	13,662	27,663	13,116	14,273	27,389
80	15,964	12,600	28,564	15,068	13,218	28,286	14,174	13,838	28,012	13,280	14,458	27,738

ケ 真田地区(菅平処理区を除く)・口径13mm

(平成22年4月1日現在・2ヶ月税込・単位:円)

使用量 (m ³)	20年度			21年度			22年度			23年度		
	上水道	下水道	合計料金	上水道	下水道	合計料金	上水道	下水道	合計料金	上水道	下水道	合計料金
0	2.058	3.200	5.258	1.751	2.952	4.703	1.444	2.705	4.149	1.138	2.458	3.596
1	2.168	3.200	5.368	1.843	2.975	4.818	1.520	2.751	4.271	1.196	2.527	3.723
2	2.278	3.200	5.478	1.936	2.998	4.934	1.595	2.797	4.392	1.254	2.596	3.850
3	2.388	3.200	5.588	2.029	3.021	5.050	1.670	2.843	4.513	1.312	2.665	3.977
4	2.499	3.200	5.699	2.122	3.044	5.166	1.746	2.889	4.635	1.370	2.734	4.104
5	2.609	3.200	5.809	2.215	3.067	5.282	1.821	2.935	4.756	1.428	2.803	4.231
6	2.719	3.200	5.919	2.307	3.090	5.397	1.897	2.981	4.878	1.486	2.872	4.358
7	2.829	3.200	6.029	2.400	3.113	5.513	1.972	3.027	4.999	1.544	2.941	4.485
8	2.940	3.200	6.140	2.493	3.136	5.629	2.047	3.073	5.120	1.602	3.010	4.612
9	3.050	3.200	6.250	2.586	3.159	5.745	2.123	3.119	5.242	1.660	3.079	4.739
10	3.160	3.200	6.360	2.679	3.182	5.861	2.198	3.165	5.363	1.718	3.148	4.866
11	3.270	3.200	6.470	2.772	3.205	5.977	2.274	3.211	5.485	1.776	3.217	4.993
12	3.381	3.200	6.581	2.864	3.228	6.092	2.349	3.257	5.606	1.834	3.286	5.120
13	3.491	3.200	6.691	2.957	3.251	6.208	2.424	3.303	5.727	1.892	3.355	5.247
14	3.601	3.200	6.801	3.050	3.274	6.324	2.500	3.349	5.849	1.950	3.424	5.374
15	3.711	3.200	6.911	3.143	3.297	6.440	2.575	3.395	5.970	2.008	3.493	5.501
16	3.822	3.200	7.022	3.236	3.320	6.556	2.651	3.441	6.092	2.066	3.562	5.628
17	3.932	3.360	7.292	3.329	3.450	6.779	2.726	3.540	6.266	2.124	3.631	5.755
18	4.042	3.520	7.562	3.421	3.579	7.000	2.802	3.639	6.441	2.182	3.700	5.882
19	4.152	3.680	7.832	3.514	3.709	7.223	2.877	3.739	6.616	2.240	3.769	6.009
20	4.263	3.840	8.103	3.607	3.839	7.446	2.952	3.838	6.790	2.298	3.838	6.136
21	4.473	4.000	8.473	3.796	4.003	7.799	3.120	4.007	7.127	2.445	4.011	6.456
22	4.683	4.160	8.843	3.985	4.167	8.152	3.288	4.175	7.463	2.592	4.184	6.776
23	4.893	4.320	9.213	4.174	4.332	8.506	3.456	4.344	7.800	2.739	4.357	7.096
24	5.103	4.480	9.583	4.363	4.496	8.859	3.624	4.513	8.137	2.886	4.530	7.416
25	5.313	4.640	9.953	4.552	4.660	9.212	3.792	4.681	8.473	3.033	4.703	7.736
26	5.523	4.800	10.323	4.741	4.825	9.566	3.960	4.850	8.810	3.180	4.876	8.056
27	5.733	4.960	10.693	4.930	4.989	9.919	4.128	5.019	9.147	3.327	5.049	8.376
28	5.943	5.120	11.063	5.119	5.153	10.272	4.296	5.187	9.483	3.474	5.222	8.696
29	6.153	5.280	11.433	5.308	5.318	10.626	4.464	5.356	9.820	3.621	5.395	9.016
30	6.363	5.440	11.803	5.497	5.482	10.979	4.632	5.525	10.157	3.768	5.568	9.336
31	6.573	5.600	12.173	5.686	5.646	11.332	4.800	5.693	10.493	3.915	5.741	9.656
32	6.783	5.760	12.543	5.875	5.811	11.686	4.968	5.862	10.830	4.062	5.914	9.976
33	6.993	5.920	12.913	6.064	5.975	12.039	5.136	6.031	11.167	4.209	6.087	10.296
34	7.203	6.080	13.283	6.253	6.139	12.392	5.304	6.199	11.503	4.356	6.260	10.616
35	7.413	6.240	13.653	6.442	6.304	12.746	5.472	6.368	11.840	4.503	6.433	10.936
36	7.623	6.400	14.023	6.631	6.468	13.099	5.640	6.537	12.177	4.650	6.606	11.256
37	7.833	6.560	14.393	6.820	6.632	13.452	5.808	6.705	12.513	4.797	6.779	11.576
38	8.043	6.720	14.763	7.009	6.797	13.806	5.976	6.874	12.850	4.944	6.952	11.896
39	8.253	6.880	15.133	7.198	6.961	14.159	6.144	7.043	13.187	5.091	7.125	12.216
40	8.463	7.040	15.503	7.387	7.125	14.512	6.312	7.211	13.523	5.238	7.298	12.536
41	8.678	7.200	15.878	7.580	7.290	14.870	6.482	7.380	13.862	5.385	7.471	12.856
42	8.893	7.360	16.253	7.772	7.454	15.226	6.652	7.549	14.201	5.532	7.644	13.176
43	9.108	7.520	16.628	7.965	7.618	15.583	6.822	7.717	14.539	5.679	7.817	13.496
44	9.324	7.680	17.004	8.157	7.783	15.940	6.991	7.886	14.877	5.826	7.990	13.816
45	9.539	7.840	17.379	8.350	7.947	16.297	7.161	8.055	15.216	5.973	8.163	14.136
46	9.754	8.000	17.754	8.542	8.111	16.653	7.331	8.223	15.554	6.120	8.336	14.456
47	9.969	8.160	18.129	8.735	8.276	17.011	7.501	8.392	15.893	6.267	8.509	14.776
48	10.185	8.320	18.505	8.927	8.440	17.367	7.670	8.561	16.231	6.414	8.682	15.096
49	10.400	8.480	18.880	9.120	8.604	17.724	7.840	8.729	16.569	6.561	8.855	15.416
50	10.615	8.640	19.255	9.312	8.769	18.081	8.010	8.898	16.908	6.708	9.028	15.736
51	10.830	8.800	19.630	9.505	8.933	18.438	8.180	9.067	17.247	6.855	9.201	16.056
52	11.046	8.960	20.006	9.697	9.097	18.794	8.349	9.235	17.584	7.002	9.374	16.376
53	11.261	9.120	20.381	9.890	9.262	19.152	8.519	9.404	17.923	7.149	9.547	16.696
54	11.476	9.280	20.756	10.082	9.426	19.508	8.689	9.573	18.262	7.296	9.720	17.016
55	11.691	9.440	21.131	10.275	9.590	19.865	8.859	9.741	18.600	7.443	9.893	17.336
56	11.907	9.600	21.507	10.467	9.755	20.222	9.028	9.910	18.938	7.590	10.066	17.656
57	12.122	9.760	21.882	10.660	9.919	20.579	9.198	10.079	19.277	7.737	10.239	17.976
58	12.337	9.920	22.257	10.852	10.083	20.935	9.368	10.247	19.615	7.884	10.412	18.296
59	12.552	10.080	22.632	11.045	10.248	21.293	9.538	10.416	19.954	8.031	10.585	18.616
60	12.768	10.240	23.008	11.237	10.412	21.649	9.707	10.585	20.292	8.178	10.758	18.936
61	12.988	10.400	23.388	11.439	10.580	22.019	9.890	10.761	20.651	8.342	10.943	19.256
62	13.209	10.560	23.769	11.640	10.749	22.389	10.073	10.938	21.011	8.506	11.128	19.634
63	13.429	10.720	24.149	11.842	10.917	22.759	10.256	11.115	21.371	8.670	11.313	19.983
64	13.650	10.880	24.530	12.044	11.085	23.129	10.439	11.291	21.730	8.834	11.498	20.332
65	13.870	11.040	24.910	12.245	11.254	23.499	10.622	11.468	22.090	8.998	11.683	20.681
66	14.091	11.200	25.291	12.447	11.422	23.869	10.804	11.645	22.449	9.162	11.868	21.030
67	14.311	11.360	25.671	12.649	11.590	24.239	10.987	11.821	22.808	9.326	12.053	21.379
68	14.532	11.520	26.052	12.850	11.759	24.609	11.170	11.998	23.168	9.490	12.238	21.728
69	14.752	11.680	26.432	13.052	11.927	24.979	11.353	12.174	23.527	9.654	12.423	22.077
70	14.973	11.840	26.813	13.254	12.095	25.349	11.536	12.351	23.887	9.818	12.608	22.426
71	15.193	12.000	27.193	13.455	12.264	25.719	11.718	12.528	24.246	9.982	12.793	22.775
72	15.414	12.160	27.574	13.657	12.432	26.089	11.901	12.704	24.605	10.146	12.978	23.124
73	15.634	12.320	27.954	13.859	12.600	26.459	12.084	12.881	24.965	10.310	13.163	23.473
74	15.855	12.480	28.335	14.060	12.769	26.829	12.267	13.058	25.325	10.474	13.348	23.822
75	16.075	12.640	28.715	14.262	12.937	27.199	12.450	13.234	25.684	10.638	13.533	24.171
76	16.296	12.800	29.096	14.464	13.105	27.569	12.633	13.411	26.044	10.802	13.718	24.520
77	16.516	12.960	29.476	14.665	13.274	27.939	12.815	13.588	26.403	10.966	13.903	24.869
78	16.737	13.120	29.857	14.867	13.442	28.309	12.998	13.764	26.762	11.130	14.088	25.218
79	16.957	13.280	30.237	15.069	13.610	28.679	13.181	13.941	27.122	11.294	14.273	25.567
80	17.178	13.440	30.618	15.270	13.779	29.049	13.364	14.118	27.482	11.458	14.458	25.916

コ 真田地区(菅平処理区を除く)・口径20mm

(平成22年4月1日現在・2ヶ月税込・単位:円)

使用量 (m)	20年度			21年度			22年度			23年度		
	上水道	下水道	合計料金	上水道	下水道	合計料金	上水道	下水道	合計料金	上水道	下水道	合計料金
0	2,688	3,200	5,888	2,778	2,952	5,730	2,869	2,705	5,574	2,960	2,458	5,418
1	2,798	3,200	5,998	2,871	2,975	5,846	2,944	2,751	5,695	3,018	2,527	5,545
2	2,908	3,200	6,108	2,964	2,998	5,962	3,020	2,797	5,817	3,076	2,596	5,672
3	3,018	3,200	6,218	3,056	3,021	6,077	3,095	2,843	5,938	3,134	2,665	5,799
4	3,129	3,200	6,329	3,149	3,044	6,193	3,170	2,889	6,059	3,192	2,734	5,926
5	3,239	3,200	6,439	3,242	3,067	6,309	3,246	2,935	6,181	3,250	2,803	6,053
6	3,349	3,200	6,549	3,335	3,090	6,425	3,321	2,981	6,302	3,308	2,872	6,180
7	3,459	3,200	6,659	3,428	3,113	6,541	3,397	3,027	6,424	3,366	2,941	6,307
8	3,570	3,200	6,770	3,521	3,136	6,657	3,472	3,073	6,545	3,424	3,010	6,434
9	3,680	3,200	6,880	3,613	3,159	6,772	3,548	3,119	6,667	3,482	3,079	6,561
10	3,790	3,200	6,990	3,706	3,182	6,888	3,623	3,165	6,788	3,540	3,148	6,688
11	3,900	3,200	7,100	3,799	3,205	7,004	3,698	3,211	6,909	3,598	3,217	6,815
12	4,011	3,200	7,211	3,892	3,228	7,120	3,774	3,257	7,031	3,656	3,286	6,942
13	4,121	3,200	7,321	3,985	3,251	7,236	3,849	3,303	7,152	3,714	3,355	7,069
14	4,231	3,200	7,431	4,077	3,274	7,351	3,925	3,349	7,274	3,772	3,424	7,196
15	4,341	3,200	7,541	4,170	3,297	7,467	4,000	3,395	7,395	3,830	3,493	7,323
16	4,452	3,200	7,652	4,263	3,320	7,583	4,075	3,441	7,516	3,888	3,562	7,450
17	4,562	3,360	7,922	4,356	3,450	7,806	4,151	3,540	7,691	3,946	3,631	7,577
18	4,672	3,520	8,192	4,449	3,579	8,028	4,226	3,639	7,865	4,004	3,700	7,704
19	4,782	3,680	8,462	4,542	3,709	8,251	4,302	3,739	8,041	4,062	3,769	7,831
20	4,893	3,840	8,733	4,634	3,839	8,473	4,377	3,838	8,215	4,120	3,838	7,958
21	5,103	4,000	9,103	4,823	4,003	8,826	4,545	4,007	8,552	4,267	4,011	8,278
22	5,313	4,160	9,473	5,012	4,167	9,179	4,713	4,175	8,888	4,414	4,184	8,598
23	5,523	4,320	9,843	5,201	4,332	9,533	4,881	4,344	9,225	4,561	4,357	8,918
24	5,733	4,480	10,213	5,390	4,496	9,886	5,049	4,513	9,562	4,708	4,530	9,238
25	5,943	4,640	10,583	5,579	4,660	10,239	5,217	4,681	9,898	4,855	4,703	9,558
26	6,153	4,800	10,953	5,768	4,825	10,593	5,385	4,850	10,235	5,002	4,876	9,878
27	6,363	4,960	11,323	5,957	4,989	10,946	5,553	5,019	10,572	5,149	5,049	10,198
28	6,573	5,120	11,693	6,146	5,153	11,299	5,721	5,187	10,908	5,296	5,222	10,518
29	6,783	5,280	12,063	6,335	5,318	11,653	5,889	5,356	11,245	5,443	5,395	10,838
30	6,993	5,440	12,433	6,524	5,482	12,006	6,057	5,525	11,582	5,590	5,568	11,158
31	7,203	5,600	12,803	6,713	5,646	12,359	6,225	5,693	11,918	5,737	5,741	11,478
32	7,413	5,760	13,173	6,902	5,811	12,713	6,393	5,862	12,255	5,884	5,914	11,798
33	7,623	5,920	13,543	7,091	5,975	13,066	6,561	6,031	12,592	6,031	6,087	12,118
34	7,833	6,080	13,913	7,280	6,139	13,419	6,729	6,199	12,928	6,178	6,260	12,438
35	8,043	6,240	14,283	7,469	6,304	13,773	6,897	6,368	13,265	6,325	6,433	12,758
36	8,253	6,400	14,653	7,658	6,468	14,126	7,065	6,537	13,602	6,472	6,606	13,078
37	8,463	6,560	15,023	7,847	6,632	14,479	7,233	6,705	13,938	6,619	6,779	13,398
38	8,673	6,720	15,393	8,036	6,797	14,833	7,401	6,874	14,275	6,766	6,952	13,718
39	8,883	6,880	15,763	8,225	6,961	15,186	7,569	7,043	14,612	6,913	7,125	14,038
40	9,093	7,040	16,133	8,414	7,125	15,539	7,737	7,211	14,948	7,060	7,298	14,358
41	9,303	7,200	16,503	8,603	7,290	15,897	7,907	7,380	15,287	7,207	7,471	14,678
42	9,513	7,360	16,873	8,792	7,454	16,253	8,077	7,549	15,626	7,354	7,644	14,998
43	9,723	7,520	17,243	8,981	7,618	16,610	8,246	7,717	15,963	7,501	7,817	15,318
44	9,933	7,680	17,613	9,170	7,783	16,967	8,416	7,886	16,302	7,648	7,990	15,638
45	10,143	7,840	17,983	9,359	7,947	17,324	8,586	8,055	16,641	7,795	8,163	15,958
46	10,353	8,000	18,353	9,548	8,111	17,680	8,756	8,223	16,979	7,942	8,336	16,278
47	10,563	8,160	18,723	9,737	8,275	18,038	8,925	8,392	17,317	8,089	8,509	16,598
48	10,773	8,320	19,093	9,926	8,440	18,394	9,095	8,561	17,656	8,236	8,682	16,918
49	10,983	8,480	19,463	10,115	8,604	18,751	9,265	8,729	17,994	8,383	8,855	17,238
50	11,193	8,640	19,833	10,304	8,769	19,108	9,435	8,898	18,333	8,530	9,028	17,558
51	11,403	8,800	20,203	10,493	8,933	19,465	9,604	9,067	18,671	8,677	9,201	17,878
52	11,613	8,960	20,573	10,682	9,097	19,821	9,774	9,235	19,009	8,824	9,374	18,198
53	11,823	9,120	20,943	10,871	9,262	20,179	9,944	9,404	19,348	8,971	9,547	18,518
54	12,033	9,280	21,313	11,060	9,426	20,535	10,114	9,573	19,687	9,118	9,720	18,838
55	12,243	9,440	21,683	11,249	9,590	20,892	10,283	9,741	20,024	9,265	9,893	19,158
56	12,453	9,600	22,053	11,438	9,755	21,249	10,453	9,910	20,363	9,412	10,066	19,478
57	12,663	9,760	22,423	11,627	9,919	21,606	10,623	10,079	20,702	9,559	10,239	19,798
58	12,873	9,920	22,793	11,816	10,083	21,962	10,793	10,247	21,040	9,706	10,412	20,118
59	13,083	10,080	23,163	12,005	10,248	22,320	10,962	10,416	21,378	9,853	10,585	20,438
60	13,293	10,240	23,533	12,194	10,412	22,676	11,132	10,585	21,717	10,000	10,758	20,758
61	13,503	10,400	23,903	12,383	10,576	23,033	11,301	10,751	22,056	10,148	10,931	21,078
62	13,713	10,560	24,273	12,572	10,740	23,389	11,470	10,920	22,395	10,296	11,104	21,398
63	13,923	10,720	24,643	12,761	10,904	23,745	11,639	11,089	22,734	10,444	11,277	21,718
64	14,133	10,880	25,013	12,950	11,068	24,101	11,808	11,258	23,073	10,592	11,456	22,038
65	14,343	11,040	25,383	13,139	11,242	24,457	11,977	11,427	23,412	10,740	11,635	22,358
66	14,553	11,200	25,753	13,328	11,416	24,813	12,146	11,596	23,751	10,888	11,814	22,678
67	14,763	11,360	26,123	13,517	11,590	25,169	12,315	11,765	24,090	11,036	11,993	22,998
68	14,973	11,520	26,493	13,706	11,764	25,525	12,484	11,934	24,429	11,184	12,172	23,318
69	15,183	11,680	26,863	13,895	11,938	25,881	12,653	12,103	24,768	11,332	12,351	23,638
70	15,393	11,840	27,233	14,084	12,112	26,237	12,822	12,272	25,107	11,480	12,530	23,958
71	15,603	12,000	27,603	14,273	12,286	26,593	12,991	12,441	25,446	11,628	12,709	24,278
72	15,813	12,160	27,973	14,462	12,460	26,949	13,160	12,610	25,785	11,776	12,888	24,598
73	16,023	12,320	28,343	14,651	12,634	27,305	13,329	12,779	26,124	11,924	13,067	24,918
74	16,233	12,480	28,713	14,840	12,808	27,661	13,498	12,948	26,463	12,072	13,246	25,238
75	16,443	12,640	29,083	15,029	12,982	28,017	13,667	13,117	26,802	12,220	13,425	25,558
76	16,653	12,800	29,453	15,218	13,156	28,373	13,836	13,286	27,141	12,368	13,604	25,878
77	16,863	12,960	29,823	15,407	13,330	28,729	14,005	13,455	27,480	12,516	13,783	26,198
78	17,073	13,120	30,193	15,596	13,504	29,085	14,174	13,624	27,819	12,664	13,962	26,518
79	17,283	13,280	30,563	15,785	13,678	29,441	14,343	13,793	28,158	12,812	14,141	26,838
80	17,493	13,440	30,933	15,974	13,852	29,797	14,512	13,962	28,497	12,960	14,320	27,158

サ 真田地区(菅平処理区)・口径13mm

(平成22年4月1日現在・2ヶ月税込・単位:円)

使用量 (m)	20年度			21年度			22年度			23年度		
	上水道	下水道	合計料金	上水道	下水道	合計料金	上水道	下水道	合計料金	上水道	下水道	合計料金
0	2,058	4,940	6,998	1,751	4,112	5,863	1,444	3,285	4,729	1,138	2,458	3,596
1	2,168	4,940	7,108	1,843	4,135	5,978	1,520	3,331	4,851	1,196	2,527	3,723
2	2,278	4,940	7,218	1,936	4,158	6,094	1,595	3,377	4,972	1,254	2,596	3,850
3	2,388	4,940	7,328	2,029	4,181	6,210	1,670	3,423	5,093	1,312	2,665	3,977
4	2,499	4,940	7,439	2,122	4,204	6,326	1,746	3,469	5,215	1,370	2,734	4,104
5	2,609	4,940	7,549	2,215	4,227	6,442	1,821	3,515	5,336	1,428	2,803	4,231
6	2,719	4,940	7,659	2,307	4,250	6,557	1,897	3,561	5,458	1,486	2,872	4,358
7	2,829	4,940	7,769	2,400	4,273	6,673	1,972	3,607	5,579	1,544	2,941	4,485
8	2,940	4,940	7,880	2,493	4,296	6,789	2,047	3,653	5,700	1,602	3,010	4,612
9	3,050	4,940	7,990	2,586	4,319	6,905	2,123	3,699	5,822	1,660	3,079	4,739
10	3,160	4,940	8,100	2,679	4,342	7,021	2,198	3,745	5,943	1,718	3,148	4,866
11	3,270	4,940	8,210	2,772	4,365	7,137	2,274	3,791	6,065	1,776	3,217	4,993
12	3,381	4,940	8,321	2,864	4,388	7,252	2,349	3,837	6,186	1,834	3,286	5,120
13	3,491	4,940	8,431	2,957	4,411	7,368	2,424	3,883	6,307	1,892	3,355	5,247
14	3,601	4,940	8,541	3,050	4,434	7,484	2,500	3,929	6,429	1,950	3,424	5,374
15	3,711	4,940	8,651	3,143	4,457	7,600	2,575	3,975	6,550	2,008	3,493	5,501
16	3,822	4,940	8,762	3,236	4,480	7,716	2,651	4,021	6,672	2,066	3,562	5,628
17	3,932	4,940	8,872	3,329	4,503	7,832	2,726	4,067	6,793	2,124	3,631	5,755
18	4,042	4,940	8,982	3,421	4,526	7,947	2,802	4,113	6,915	2,182	3,700	5,882
19	4,152	4,940	9,092	3,514	4,549	8,063	2,877	4,159	7,036	2,240	3,769	6,009
20	4,263	4,940	9,203	3,607	4,572	8,179	2,952	4,205	7,157	2,298	3,838	6,136
21	4,473	5,125	9,598	3,796	4,753	8,549	3,120	4,382	7,502	2,445	4,011	6,456
22	4,683	5,310	9,993	3,985	4,934	8,919	3,288	4,559	7,847	2,592	4,184	6,776
23	4,893	5,495	10,388	4,174	5,115	9,289	3,456	4,736	8,192	2,739	4,357	7,096
24	5,103	5,680	10,783	4,363	5,296	9,659	3,624	4,913	8,537	2,886	4,530	7,416
25	5,313	5,865	11,178	4,552	5,477	10,029	3,792	5,090	8,882	3,033	4,703	7,736
26	5,523	6,050	11,573	4,741	5,658	10,399	3,960	5,267	9,227	3,180	4,876	8,056
27	5,733	6,235	11,968	4,930	5,839	10,769	4,128	5,444	9,572	3,327	5,049	8,376
28	5,943	6,420	12,363	5,119	6,020	11,139	4,296	5,621	9,917	3,474	5,222	8,696
29	6,153	6,605	12,758	5,308	6,201	11,509	4,464	5,798	10,262	3,621	5,395	9,016
30	6,363	6,790	13,153	5,497	6,382	11,879	4,632	5,975	10,607	3,768	5,568	9,336
31	6,573	6,975	13,548	5,686	6,563	12,249	4,800	6,152	10,952	3,915	5,741	9,656
32	6,783	7,160	13,943	5,875	6,744	12,619	4,968	6,329	11,297	4,062	5,914	9,976
33	6,993	7,345	14,338	6,064	6,925	12,989	5,136	6,506	11,642	4,209	6,087	10,296
34	7,203	7,530	14,733	6,253	7,106	13,359	5,304	6,683	11,987	4,356	6,260	10,616
35	7,413	7,715	15,128	6,442	7,287	13,729	5,472	6,860	12,332	4,503	6,433	10,936
36	7,623	7,900	15,523	6,631	7,468	14,099	5,640	7,037	12,677	4,650	6,606	11,256
37	7,833	8,085	15,918	6,820	7,649	14,469	5,808	7,214	13,022	4,797	6,779	11,576
38	8,043	8,270	16,313	7,009	7,830	14,839	5,976	7,391	13,367	4,944	6,952	11,896
39	8,253	8,455	16,708	7,198	8,011	15,209	6,144	7,568	13,712	5,091	7,125	12,216
40	8,463	8,640	17,103	7,387	8,192	15,579	6,312	7,745	14,057	5,238	7,298	12,536
41	8,715	8,825	17,540	7,604	8,373	15,977	6,494	7,922	14,416	5,385	7,471	12,856
42	8,967	9,010	17,977	7,821	8,554	16,375	6,676	8,099	14,775	5,532	7,644	13,176
43	9,219	9,195	18,414	8,038	8,735	16,773	6,858	8,276	15,134	5,679	7,817	13,496
44	9,471	9,380	18,851	8,255	8,916	17,171	7,040	8,453	15,493	5,826	7,990	13,816
45	9,723	9,565	19,288	8,472	9,097	17,569	7,222	8,630	15,852	5,973	8,163	14,136
46	9,975	9,750	19,725	8,689	9,278	17,967	7,404	8,807	16,211	6,120	8,336	14,456
47	10,227	9,935	20,162	8,906	9,459	18,365	7,586	8,984	16,570	6,267	8,509	14,776
48	10,479	10,120	20,599	9,123	9,640	18,763	7,768	9,161	16,929	6,414	8,682	15,096
49	10,731	10,305	21,036	9,340	9,821	19,161	7,950	9,338	17,288	6,561	8,855	15,416
50	10,983	10,490	21,473	9,557	10,002	19,559	8,132	9,515	17,647	6,708	9,028	15,736
51	11,235	10,675	21,910	9,774	10,183	19,957	8,314	9,692	18,006	6,855	9,201	16,056
52	11,487	10,860	22,347	9,991	10,364	20,355	8,496	9,869	18,365	7,002	9,374	16,376
53	11,739	11,045	22,784	10,208	10,545	20,753	8,678	10,046	18,724	7,149	9,547	16,696
54	11,991	11,230	23,221	10,425	10,726	21,151	8,860	10,223	19,083	7,296	9,720	17,016
55	12,243	11,415	23,658	10,642	10,907	21,549	9,042	10,400	19,442	7,443	9,893	17,336
56	12,495	11,600	24,095	10,859	11,088	21,947	9,224	10,577	19,801	7,590	10,066	17,656
57	12,747	11,785	24,532	11,076	11,269	22,345	9,406	10,754	20,160	7,737	10,239	17,976
58	12,999	11,970	24,969	11,293	11,450	22,743	9,588	10,931	20,519	7,884	10,412	18,296
59	13,251	12,155	25,406	11,510	11,631	23,141	9,770	11,108	20,878	8,031	10,585	18,616
60	13,503	12,340	25,843	11,727	11,812	23,539	9,952	11,285	21,237	8,178	10,758	18,936
61	13,755	12,525	26,280	11,950	11,997	23,947	10,146	11,470	21,616	8,342	10,943	19,256
62	14,007	12,710	26,717	12,172	12,182	24,354	10,339	11,655	21,994	8,506	11,128	19,634
63	14,259	12,895	27,154	12,395	12,367	24,762	10,532	11,840	22,372	8,670	11,313	19,983
64	14,511	13,080	27,591	12,618	12,552	25,170	10,726	12,025	22,751	8,834	11,498	20,332
65	14,763	13,265	28,028	12,840	12,737	25,577	10,919	12,210	23,129	8,998	11,683	20,681
66	15,015	13,450	28,465	13,063	12,922	25,985	11,112	12,395	23,507	9,162	11,868	21,030
67	15,267	13,635	28,902	13,286	13,107	26,393	11,306	12,580	23,886	9,326	12,053	21,379
68	15,519	13,820	29,339	13,508	13,292	26,800	11,499	12,765	24,264	9,490	12,238	21,728
69	15,771	14,005	29,776	13,731	13,477	27,208	11,692	12,950	24,642	9,654	12,423	22,077
70	16,023	14,190	30,213	13,954	13,662	27,616	11,886	13,135	25,021	9,818	12,608	22,426
71	16,275	14,375	30,650	14,176	13,847	28,023	12,079	13,320	25,399	9,982	12,793	22,775
72	16,527	14,560	31,087	14,399	14,032	28,431	12,272	13,505	25,777	10,146	12,978	23,124
73	16,779	14,745	31,524	14,622	14,217	28,839	12,466	13,690	26,156	10,310	13,163	23,473
74	17,031	14,930	31,961	14,844	14,402	29,246	12,659	13,875	26,534	10,474	13,348	23,822
75	17,283	15,115	32,398	15,067	14,587	29,654	12,852	14,060	26,912	10,638	13,533	24,171
76	17,535	15,300	32,835	15,290	14,772	30,062	13,046	14,245	27,291	10,802	13,718	24,520
77	17,787	15,485	33,272	15,512	14,957	30,469	13,239	14,430	27,669	10,966	13,903	24,869
78	18,039	15,670	33,709	15,735	15,142	30,877	13,432	14,615	28,047	11,130	14,088	25,218
79	18,291	15,855	34,146	15,958	15,327	31,285	13,626	14,800	28,426	11,294	14,273	25,567
80	18,543	16,040	34,583	16,180	15,512	31,692	13,819	14,985	28,804	11,458	14,458	25,916

シ 真田地区(菅平処理区)・口径20mm

(平成22年4月1日現在・2ヶ月税込・単位:円)

使用量 (m)	20年度			21年度			22年度			23年度		
	上水道	下水道	合計料金	上水道	下水道	合計料金	上水道	下水道	合計料金	上水道	下水道	合計料金
0	2.688	4.940	7.628	2.778	4.112	6.890	2.869	3.285	6.154	2.960	2.458	5.418
1	2.798	4.940	7.738	2.871	4.135	7.006	2.944	3.331	6.275	3.018	2.527	5.545
2	2.908	4.940	7.848	2.964	4.158	7.122	3.020	3.377	6.397	3.076	2.596	5.672
3	3.018	4.940	7.958	3.056	4.181	7.237	3.095	3.423	6.518	3.134	2.665	5.799
4	3.129	4.940	8.069	3.149	4.204	7.353	3.170	3.469	6.639	3.192	2.734	5.926
5	3.239	4.940	8.179	3.242	4.227	7.469	3.246	3.515	6.761	3.250	2.803	6.053
6	3.349	4.940	8.289	3.335	4.250	7.585	3.321	3.561	6.882	3.308	2.872	6.180
7	3.459	4.940	8.399	3.428	4.273	7.701	3.397	3.607	7.004	3.366	2.941	6.307
8	3.570	4.940	8.510	3.521	4.296	7.817	3.472	3.653	7.125	3.424	3.010	6.434
9	3.680	4.940	8.620	3.613	4.319	7.932	3.548	3.699	7.247	3.482	3.079	6.561
10	3.790	4.940	8.730	3.706	4.342	8.048	3.623	3.745	7.368	3.540	3.148	6.688
11	3.900	4.940	8.840	3.799	4.365	8.164	3.698	3.791	7.489	3.598	3.217	6.815
12	4.011	4.940	8.951	3.892	4.388	8.280	3.774	3.837	7.611	3.656	3.286	6.942
13	4.121	4.940	9.061	3.985	4.411	8.396	3.849	3.883	7.732	3.714	3.355	7.069
14	4.231	4.940	9.171	4.077	4.434	8.511	3.925	3.929	7.854	3.772	3.424	7.196
15	4.341	4.940	9.281	4.170	4.457	8.627	4.000	3.975	7.975	3.830	3.493	7.323
16	4.452	4.940	9.392	4.263	4.480	8.743	4.075	4.021	8.096	3.888	3.562	7.450
17	4.562	4.940	9.502	4.356	4.503	8.859	4.151	4.067	8.218	3.946	3.631	7.577
18	4.672	4.940	9.612	4.449	4.526	8.975	4.226	4.113	8.339	4.004	3.700	7.704
19	4.782	4.940	9.722	4.542	4.549	9.091	4.302	4.159	8.461	4.062	3.769	7.831
20	4.893	4.940	9.833	4.634	4.572	9.206	4.377	4.205	8.582	4.120	3.838	7.958
21	5.103	5.125	10.228	4.823	4.753	9.576	4.545	4.382	8.927	4.267	4.011	8.278
22	5.313	5.310	10.623	5.012	4.934	9.946	4.713	4.559	9.272	4.414	4.184	8.598
23	5.523	5.495	11.018	5.201	5.115	10.316	4.881	4.736	9.617	4.561	4.357	8.918
24	5.733	5.680	11.413	5.390	5.296	10.686	5.049	4.913	9.962	4.708	4.530	9.238
25	5.943	5.865	11.808	5.579	5.477	11.056	5.217	5.090	10.307	4.855	4.703	9.558
26	6.153	6.050	12.203	5.768	5.658	11.426	5.385	5.267	10.652	5.002	4.876	9.878
27	6.363	6.235	12.598	5.957	5.839	11.796	5.553	5.444	10.997	5.149	5.049	10.198
28	6.573	6.420	12.993	6.146	6.020	12.166	5.721	5.621	11.342	5.296	5.222	10.518
29	6.783	6.605	13.388	6.335	6.201	12.536	5.889	5.798	11.687	5.443	5.395	10.838
30	6.993	6.790	13.783	6.524	6.382	12.906	6.057	5.975	12.032	5.590	5.568	11.158
31	7.203	6.975	14.178	6.713	6.563	13.276	6.225	6.152	12.377	5.737	5.741	11.478
32	7.413	7.160	14.573	6.902	6.744	13.646	6.393	6.329	12.722	5.884	5.914	11.798
33	7.623	7.345	14.968	7.091	6.925	14.016	6.561	6.506	13.067	6.031	6.087	12.118
34	7.833	7.530	15.363	7.280	7.106	14.386	6.729	6.683	13.412	6.178	6.260	12.438
35	8.043	7.715	15.758	7.469	7.287	14.756	6.897	6.860	13.757	6.325	6.433	12.758
36	8.253	7.900	16.153	7.658	7.468	15.126	7.065	7.037	14.102	6.472	6.606	13.078
37	8.463	8.085	16.548	7.847	7.649	15.496	7.233	7.214	14.447	6.619	6.779	13.398
38	8.673	8.270	16.943	8.036	7.830	15.866	7.401	7.391	14.792	6.766	6.952	13.718
39	8.883	8.455	17.338	8.225	8.011	16.236	7.569	7.568	15.137	6.913	7.125	14.038
40	9.093	8.640	17.733	8.414	8.192	16.606	7.737	7.745	15.482	7.060	7.298	14.358
41	9.345	8.825	18.170	8.631	8.373	17.004	7.919	7.922	15.841	7.207	7.471	14.678
42	9.597	9.010	18.607	8.848	8.554	17.402	8.101	8.099	16.200	7.354	7.644	14.998
43	9.849	9.195	19.044	9.065	8.735	17.800	8.283	8.276	16.559	7.501	7.817	15.318
44	10.101	9.380	19.481	9.282	8.916	18.198	8.465	8.453	16.918	7.648	7.990	15.638
45	10.353	9.565	19.918	9.499	9.097	18.596	8.647	8.630	17.277	7.795	8.163	15.958
46	10.605	9.750	20.355	9.716	9.278	18.994	8.829	8.807	17.636	7.942	8.336	16.278
47	10.857	9.935	20.792	9.933	9.459	19.392	9.011	8.984	17.995	8.089	8.509	16.598
48	11.109	10.120	21.229	10.150	9.640	19.790	9.193	9.161	18.354	8.236	8.682	16.918
49	11.361	10.305	21.666	10.367	9.821	20.188	9.375	9.338	18.713	8.383	8.855	17.238
50	11.613	10.490	22.103	10.584	10.002	20.586	9.557	9.515	19.072	8.530	9.028	17.558
51	11.865	10.675	22.540	10.801	10.183	20.984	9.739	9.692	19.431	8.677	9.201	17.878
52	12.117	10.860	22.977	11.018	10.364	21.382	9.921	9.869	19.790	8.824	9.374	18.198
53	12.369	11.045	23.414	11.235	10.545	21.780	10.103	10.046	20.149	8.971	9.547	18.518
54	12.621	11.230	23.851	11.452	10.726	22.178	10.285	10.223	20.508	9.118	9.720	18.838
55	12.873	11.415	24.288	11.669	10.907	22.576	10.467	10.400	20.867	9.265	9.893	19.158
56	13.125	11.600	24.725	11.886	11.088	22.974	10.649	10.577	21.226	9.412	10.066	19.478
57	13.377	11.785	25.162	12.103	11.269	23.372	10.831	10.754	21.585	9.559	10.239	19.798
58	13.629	11.970	25.599	12.320	11.450	23.770	11.013	10.931	21.944	9.706	10.412	20.118
59	13.881	12.155	26.036	12.537	11.631	24.168	11.195	11.108	22.303	9.853	10.585	20.438
60	14.133	12.340	26.473	12.754	11.812	24.566	11.377	11.285	22.662	10.000	10.758	20.758
61	14.385	12.525	26.910	12.971	11.997	24.974	11.570	11.470	23.040	10.164	10.943	21.078
62	14.637	12.710	27.347	13.200	12.182	25.382	11.764	11.655	23.419	10.328	11.128	21.456
63	14.889	12.895	27.784	13.422	12.367	25.789	11.957	11.840	23.797	10.492	11.313	21.805
64	15.141	13.080	28.221	13.645	12.552	26.197	12.150	12.025	24.175	10.656	11.498	22.154
65	15.393	13.265	28.658	13.868	12.737	26.605	12.344	12.210	24.554	10.820	11.683	22.503
66	15.645	13.450	29.095	14.090	12.922	27.012	12.537	12.395	24.932	10.984	11.868	22.852
67	15.897	13.635	29.532	14.313	13.107	27.420	12.730	12.580	25.310	11.148	12.053	23.201
68	16.149	13.820	29.969	14.536	13.292	27.828	12.924	12.765	25.689	11.312	12.238	23.550
69	16.401	14.005	30.406	14.758	13.477	28.235	13.117	12.950	26.067	11.476	12.423	23.899
70	16.653	14.190	30.843	14.981	13.662	28.643	13.310	13.135	26.445	11.640	12.608	24.248
71	16.905	14.375	31.280	15.204	13.847	29.051	13.504	13.320	26.824	11.804	12.793	24.597
72	17.157	14.560	31.717	15.426	14.032	29.458	13.697	13.505	27.202	11.968	12.978	24.946
73	17.409	14.745	32.154	15.649	14.217	29.866	13.890	13.690	27.580	12.132	13.163	25.295
74	17.661	14.930	32.591	15.872	14.402	30.274	14.084	13.875	27.959	12.296	13.348	25.644
75	17.913	15.115	33.028	16.094	14.587	30.681	14.277	14.060	28.337	12.460	13.533	25.993
76	18.165	15.300	33.465	16.317	14.772	31.089	14.470	14.245	28.715	12.624	13.718	26.342
77	18.417	15.485	33.902	16.540	14.957	31.497	14.664	14.430	29.094	12.788	13.903	26.691
78	18.669	15.670	34.339	16.762	15.142	31.904	14.857	14.615	29.472	12.952	14.088	27.040
79	18.921	15.855	34.776	16.985	15.327	32.312	15.050	14.800	29.850	13.116	14.273	27.389
80	19.173	16.040	35.213	17.208	15.512	32.720	15.244	14.985	30.229	13.280	14.458	27.738

ス 武石地区・口径13mm

(平成22年4月1日現在・2ヶ月税込・単位:円)

使用量 (m)	20年度			21年度			22年度			23年度		
	上水道	下水道	合計料金	上水道	下水道	合計料金	上水道	下水道	合計料金	上水道	下水道	合計料金
0	2,692	3,300	5,992	2,174	3,019	5,193	1,656	2,736	4,394	1,138	2,458	3,596
1	2,692	3,300	5,992	2,193	3,042	5,235	1,694	2,784	4,478	1,196	2,527	3,723
2	2,692	3,300	5,992	2,212	3,065	5,277	1,733	2,830	4,563	1,254	2,596	3,850
3	2,692	3,300	5,992	2,231	3,088	5,319	1,771	2,876	4,647	1,312	2,665	3,977
4	2,692	3,300	5,992	2,251	3,111	5,362	1,810	2,922	4,732	1,370	2,734	4,104
5	2,692	3,300	5,992	2,270	3,134	5,404	1,849	2,968	4,817	1,428	2,803	4,231
6	2,692	3,300	5,992	2,289	3,157	5,446	1,887	3,014	4,901	1,486	2,872	4,358
7	2,692	3,300	5,992	2,309	3,180	5,489	1,926	3,060	4,986	1,544	2,941	4,485
8	2,692	3,300	5,992	2,328	3,203	5,531	1,965	3,106	5,071	1,602	3,010	4,612
9	2,692	3,300	5,992	2,347	3,226	5,573	2,003	3,152	5,155	1,660	3,079	4,739
10	2,692	3,300	5,992	2,367	3,249	5,616	2,042	3,198	5,240	1,718	3,148	4,866
11	2,692	3,300	5,992	2,386	3,272	5,658	2,081	3,244	5,325	1,776	3,217	4,993
12	2,692	3,300	5,992	2,405	3,295	5,700	2,119	3,290	5,409	1,834	3,286	5,120
13	2,692	3,300	5,992	2,425	3,318	5,743	2,158	3,336	5,494	1,892	3,355	5,247
14	2,692	3,300	5,992	2,444	3,341	5,785	2,197	3,382	5,579	1,950	3,424	5,374
15	2,692	3,300	5,992	2,463	3,364	5,827	2,235	3,428	5,663	2,008	3,493	5,501
16	2,692	3,300	5,992	2,483	3,387	5,870	2,274	3,474	5,748	2,066	3,562	5,628
17	2,692	3,300	5,992	2,502	3,410	5,912	2,313	3,520	5,833	2,124	3,631	5,755
18	2,692	3,300	5,992	2,521	3,433	5,954	2,351	3,566	5,917	2,182	3,700	5,882
19	2,692	3,300	5,992	2,541	3,456	5,997	2,390	3,612	6,002	2,240	3,769	6,009
20	2,692	3,300	5,992	2,560	3,479	6,039	2,429	3,658	6,087	2,298	3,838	6,136
21	2,830	3,465	6,295	2,701	3,646	6,347	2,573	3,828	6,401	2,445	4,011	6,456
22	2,968	3,630	6,598	2,842	3,814	6,656	2,717	3,999	6,716	2,592	4,184	6,776
23	3,106	3,795	6,901	2,983	3,982	6,965	2,861	4,169	7,030	2,739	4,357	7,096
24	3,244	3,960	7,204	3,124	4,149	7,273	3,005	4,339	7,344	2,886	4,530	7,416
25	3,382	4,125	7,507	3,265	4,317	7,582	3,149	4,510	7,659	3,033	4,703	7,736
26	3,520	4,290	7,810	3,406	4,485	7,891	3,293	4,680	7,973	3,180	4,876	8,056
27	3,658	4,455	8,113	3,547	4,652	8,199	3,437	4,850	8,287	3,327	5,049	8,376
28	3,796	4,620	8,416	3,688	4,820	8,508	3,581	5,021	8,602	3,474	5,222	8,696
29	3,934	4,785	8,719	3,829	4,988	8,817	3,725	5,191	8,916	3,621	5,395	9,016
30	4,072	4,950	9,022	3,970	5,155	9,125	3,869	5,361	9,230	3,768	5,568	9,336
31	4,210	5,115	9,325	4,111	5,323	9,434	4,013	5,532	9,545	3,915	5,741	9,656
32	4,348	5,280	9,628	4,252	5,491	9,743	4,157	5,702	9,859	4,062	5,914	9,976
33	4,486	5,445	9,931	4,393	5,658	10,051	4,301	5,872	10,173	4,209	6,087	10,296
34	4,624	5,610	10,234	4,534	5,825	10,360	4,445	6,043	10,488	4,356	6,260	10,616
35	4,762	5,775	10,537	4,675	5,994	10,669	4,589	6,213	10,802	4,503	6,433	10,936
36	4,900	5,940	10,840	4,816	6,161	10,977	4,733	6,383	11,116	4,650	6,606	11,256
37	5,038	6,105	11,143	4,957	6,329	11,286	4,877	6,554	11,431	4,797	6,779	11,576
38	5,176	6,270	11,446	5,098	6,497	11,595	5,021	6,724	11,745	4,944	6,952	11,896
39	5,314	6,435	11,749	5,239	6,664	11,903	5,165	6,894	12,059	5,091	7,125	12,216
40	5,452	6,600	12,052	5,380	6,832	12,212	5,309	7,065	12,374	5,238	7,298	12,536
41	5,595	6,765	12,360	5,524	7,000	12,524	5,454	7,235	12,689	5,385	7,471	12,856
42	5,738	6,930	12,668	5,669	7,167	12,836	5,600	7,405	13,005	5,532	7,644	13,176
43	5,881	7,095	12,976	5,813	7,335	13,148	5,746	7,576	13,322	5,679	7,817	13,496
44	6,024	7,260	13,284	5,957	7,503	13,460	5,891	7,746	13,637	5,826	7,990	13,816
45	6,167	7,425	13,592	6,102	7,670	13,772	6,037	7,916	13,953	5,973	8,163	14,136
46	6,310	7,590	13,900	6,246	7,838	14,084	6,183	8,087	14,270	6,120	8,336	14,456
47	6,453	7,755	14,208	6,390	8,006	14,396	6,328	8,257	14,585	6,267	8,509	14,776
48	6,596	7,920	14,516	6,535	8,173	14,708	6,474	8,427	14,901	6,414	8,682	15,096
49	6,739	8,085	14,824	6,679	8,341	15,020	6,620	8,598	15,218	6,561	8,855	15,416
50	6,882	8,250	15,132	6,823	8,509	15,332	6,765	8,768	15,533	6,708	9,028	15,736
51	7,025	8,415	15,440	6,968	8,676	15,644	6,911	8,938	15,849	6,855	9,201	16,056
52	7,168	8,580	15,748	7,112	8,844	15,956	7,057	9,109	16,166	7,002	9,374	16,376
53	7,311	8,745	16,056	7,256	9,012	16,268	7,202	9,279	16,481	7,149	9,547	16,696
54	7,454	8,910	16,364	7,401	9,179	16,580	7,348	9,449	16,797	7,296	9,720	17,016
55	7,597	9,075	16,672	7,545	9,347	16,892	7,494	9,620	17,114	7,443	9,893	17,336
56	7,740	9,240	16,980	7,689	9,515	17,204	7,639	9,790	17,429	7,590	10,066	17,656
57	7,883	9,405	17,288	7,834	9,682	17,516	7,785	9,960	17,745	7,737	10,239	17,976
58	8,026	9,570	17,596	7,978	9,850	17,828	7,931	10,131	18,062	7,884	10,412	18,296
59	8,169	9,735	17,904	8,122	10,018	18,140	8,076	10,301	18,377	8,031	10,585	18,616
60	8,312	9,900	18,212	8,267	10,185	18,452	8,222	10,471	18,693	8,178	10,758	18,936
61	8,455	10,065	18,520	8,411	10,352	18,764	8,367	10,641	19,009	8,325	10,931	19,256
62	8,598	10,230	18,828	8,555	10,519	19,074	8,511	10,811	19,325	8,472	11,104	19,576
63	8,741	10,395	19,136	8,700	10,686	19,386	8,656	10,981	19,641	8,619	11,277	19,896
64	8,884	10,560	19,444	8,844	10,853	19,697	8,801	11,151	19,956	8,766	11,450	20,216
65	9,027	10,725	19,752	8,988	11,020	20,008	8,946	11,321	20,271	8,913	11,623	20,536
66	9,170	10,890	20,060	9,132	11,187	20,319	9,091	11,491	20,586	9,060	11,796	20,856
67	9,313	11,055	20,368	9,276	11,354	20,630	9,236	11,661	20,901	9,207	11,969	21,176
68	9,456	11,220	20,676	9,420	11,521	20,941	9,381	11,831	21,212	9,354	12,142	21,496
69	9,599	11,385	20,984	9,564	11,688	21,252	9,526	12,001	21,523	9,501	12,315	21,816
70	9,742	11,550	21,292	9,708	11,855	21,563	9,671	12,171	21,834	9,648	12,488	22,136
71	9,885	11,715	21,600	9,852	12,022	21,874	9,816	12,341	22,145	9,795	12,661	22,456
72	10,028	11,880	21,908	10,000	12,189	22,185	9,961	12,511	22,456	9,942	12,834	22,776
73	10,171	12,045	22,216	10,144	12,356	22,500	10,106	12,681	22,771	10,089	13,007	23,096
74	10,314	12,210	22,524	10,288	12,523	22,811	10,251	12,851	23,086	10,236	13,180	23,416
75	10,457	12,375	22,832	10,432	12,690	23,122	10,396	13,021	23,401	10,381	13,353	23,736
76	10,600	12,540	23,140	10,576	12,857	23,433	10,541	13,191	23,716	10,526	13,526	24,056
77	10,743	12,705	23,448	10,720	13,024	23,744	10,686	13,361	24,031	10,671	13,699	24,376
78	10,886	12,870	23,756	10,864	13,191	24,055	10,831	13,531	24,346	10,816	13,872	24,696
79	11,029	13,035	24,064	11,008	13,358	24,366	10,976	13,701	24,661	10,961	14,045	25,016
80	11,172	13,200	24,372	11,152	13,525	24,677	11,121	13,871	24,976	11,106	14,218	25,336

七 武石地区・口径20mm

(平成22年4月1日現在・2ヶ月税込・単位:円)

使用量 (m)	20年度			21年度			22年度			23年度		
	上水道	下水道	合計料金	上水道	下水道	合計料金	上水道	下水道	合計料金	上水道	下水道	合計料金
0	2.818	3.300	6.118	2.865	3.019	5.884	2.912	2.738	5.650	2.960	2.458	5.418
1	2.818	3.300	6.118	2.884	3.042	5.926	2.951	2.784	5.735	3.018	2.527	5.545
2	2.818	3.300	6.118	2.903	3.065	5.968	2.989	2.830	5.819	3.076	2.596	5.672
3	2.818	3.300	6.118	2.923	3.088	6.011	3.028	2.876	5.904	3.134	2.665	5.799
4	2.818	3.300	6.118	2.942	3.111	6.053	3.067	2.922	5.989	3.192	2.734	5.926
5	2.818	3.300	6.118	2.961	3.134	6.095	3.105	2.968	6.073	3.250	2.803	6.053
6	2.818	3.300	6.118	2.981	3.157	6.138	3.144	3.014	6.158	3.308	2.872	6.180
7	2.818	3.300	6.118	3.000	3.180	6.180	3.183	3.060	6.243	3.366	2.941	6.307
8	2.818	3.300	6.118	3.019	3.203	6.222	3.221	3.106	6.327	3.424	3.010	6.434
9	2.818	3.300	6.118	3.039	3.226	6.265	3.260	3.152	6.412	3.482	3.079	6.561
10	2.818	3.300	6.118	3.058	3.249	6.307	3.299	3.198	6.497	3.540	3.148	6.688
11	2.818	3.300	6.118	3.077	3.272	6.349	3.337	3.244	6.581	3.598	3.217	6.815
12	2.818	3.300	6.118	3.097	3.295	6.392	3.376	3.290	6.666	3.656	3.286	6.942
13	2.818	3.300	6.118	3.116	3.318	6.434	3.415	3.336	6.751	3.714	3.355	7.069
14	2.818	3.300	6.118	3.135	3.341	6.476	3.453	3.382	6.835	3.772	3.424	7.196
15	2.818	3.300	6.118	3.155	3.364	6.519	3.492	3.428	6.920	3.830	3.493	7.323
16	2.818	3.300	6.118	3.174	3.387	6.561	3.531	3.474	7.005	3.888	3.562	7.450
17	2.818	3.300	6.118	3.193	3.410	6.603	3.569	3.520	7.089	3.946	3.631	7.577
18	2.818	3.300	6.118	3.213	3.433	6.646	3.608	3.566	7.174	4.004	3.700	7.704
19	2.818	3.300	6.118	3.232	3.456	6.688	3.647	3.612	7.259	4.062	3.769	7.831
20	2.818	3.300	6.118	3.251	3.479	6.730	3.685	3.658	7.343	4.120	3.838	7.958
21	2.956	3.465	6.421	3.392	3.646	7.038	3.829	3.828	7.657	4.267	4.011	8.278
22	3.094	3.630	6.724	3.533	3.814	7.347	3.973	3.999	7.972	4.414	4.184	8.598
23	3.232	3.795	7.027	3.674	3.982	7.656	4.117	4.169	8.286	4.561	4.357	8.918
24	3.370	3.960	7.330	3.815	4.149	7.964	4.261	4.339	8.600	4.708	4.530	9.238
25	3.508	4.125	7.633	3.956	4.317	8.273	4.405	4.510	8.915	4.855	4.703	9.558
26	3.646	4.290	7.936	4.097	4.485	8.582	4.549	4.680	9.229	5.002	4.876	9.878
27	3.784	4.455	8.239	4.238	4.652	8.890	4.693	4.850	9.543	5.149	5.049	10.198
28	3.922	4.620	8.542	4.379	4.820	9.199	4.837	5.021	9.858	5.296	5.222	10.518
29	4.060	4.785	8.845	4.520	4.988	9.508	4.981	5.191	10.172	5.443	5.395	10.838
30	4.198	4.950	9.148	4.661	5.155	9.816	5.125	5.361	10.486	5.590	5.568	11.158
31	4.336	5.115	9.451	4.802	5.323	10.125	5.269	5.532	10.801	5.737	5.741	11.478
32	4.474	5.280	9.754	4.943	5.491	10.434	5.413	5.702	11.115	5.884	5.914	11.798
33	4.612	5.445	10.057	5.084	5.658	10.742	5.557	5.872	11.429	6.031	6.087	12.118
34	4.750	5.610	10.360	5.225	5.826	11.051	5.701	6.043	11.744	6.178	6.260	12.438
35	4.888	5.775	10.663	5.366	5.994	11.360	5.845	6.213	12.058	6.325	6.433	12.758
36	5.026	5.940	10.966	5.507	6.161	11.668	5.989	6.383	12.372	6.472	6.606	13.078
37	5.164	6.105	11.269	5.648	6.329	11.977	6.133	6.554	12.687	6.619	6.779	13.398
38	5.302	6.270	11.572	5.789	6.497	12.286	6.277	6.724	13.001	6.766	6.952	13.718
39	5.440	6.435	11.875	5.930	6.664	12.594	6.421	6.894	13.315	6.913	7.125	14.038
40	5.578	6.600	12.178	6.071	6.832	12.903	6.565	7.065	13.630	7.060	7.298	14.358
41	5.716	6.765	12.486	6.216	7.000	13.216	6.711	7.235	13.946	7.207	7.471	14.678
42	5.854	6.930	12.794	6.360	7.167	13.527	6.857	7.405	14.262	7.354	7.644	14.998
43	6.007	7.095	13.102	6.504	7.335	13.839	7.002	7.576	14.578	7.501	7.817	15.318
44	6.150	7.260	13.410	6.649	7.503	14.152	7.148	7.746	14.894	7.648	7.990	15.638
45	6.293	7.425	13.718	6.793	7.670	14.463	7.294	7.916	15.210	7.795	8.163	15.958
46	6.436	7.590	14.026	6.937	7.838	14.775	7.439	8.087	15.526	7.942	8.336	16.278
47	6.579	7.755	14.334	7.082	8.006	15.088	7.585	8.257	15.842	8.089	8.509	16.598
48	6.722	7.920	14.642	7.226	8.173	15.399	7.731	8.427	16.158	8.236	8.682	16.918
49	6.865	8.085	14.950	7.370	8.341	15.711	7.876	8.598	16.474	8.383	8.855	17.238
50	7.008	8.250	15.258	7.515	8.509	16.024	8.022	8.768	16.790	8.530	9.028	17.558
51	7.151	8.415	15.566	7.659	8.676	16.335	8.168	8.938	17.106	8.677	9.201	17.878
52	7.294	8.580	15.874	7.803	8.844	16.647	8.313	9.109	17.422	8.824	9.374	18.198
53	7.437	8.745	16.182	7.948	9.012	16.960	8.459	9.279	17.738	8.971	9.547	18.518
54	7.580	8.910	16.490	8.092	9.179	17.271	8.605	9.449	18.054	9.118	9.720	18.838
55	7.723	9.075	16.798	8.236	9.347	17.583	8.750	9.620	18.370	9.265	9.893	19.158
56	7.866	9.240	17.106	8.381	9.515	17.896	8.896	9.790	18.686	9.412	10.066	19.478
57	8.009	9.405	17.414	8.525	9.682	18.207	9.042	9.960	19.002	9.559	10.239	19.798
58	8.152	9.570	17.722	8.669	9.850	18.519	9.187	10.131	19.318	9.706	10.412	20.118
59	8.295	9.735	18.030	8.814	10.018	18.832	9.333	10.301	19.634	9.853	10.585	20.438
60	8.438	9.900	18.338	8.958	10.185	19.143	9.479	10.471	19.950	10.000	10.758	20.758
61	8.609	10.065	18.674	9.127	10.357	19.484	9.645	10.650	20.295	10.164	10.943	21.107
62	8.780	10.230	19.010	9.295	10.529	19.824	9.811	10.828	20.639	10.328	11.128	21.456
63	8.951	10.395	19.346	9.464	10.700	20.164	9.978	11.006	20.984	10.492	11.313	21.805
64	9.122	10.560	19.682	9.633	10.872	20.505	10.144	11.185	21.329	10.656	11.498	22.154
65	9.293	10.725	20.018	9.801	11.044	20.845	10.310	11.363	21.673	10.820	11.683	22.503
66	9.464	10.890	20.354	9.970	11.215	21.185	10.477	11.541	22.018	10.984	11.868	22.852
67	9.635	11.055	20.690	10.139	11.387	21.526	10.643	11.720	22.363	11.148	12.053	23.201
68	9.806	11.220	21.026	10.307	11.559	21.866	10.809	11.898	22.707	11.312	12.238	23.550
69	9.977	11.385	21.362	10.476	11.730	22.206	10.976	12.076	23.052	11.476	12.423	23.899
70	10.148	11.550	21.698	10.645	11.902	22.547	11.142	12.255	23.397	11.640	12.608	24.248
71	10.319	11.715	22.034	10.813	12.073	22.886	11.308	12.433	23.741	11.804	12.793	24.597
72	10.490	11.880	22.370	10.982	12.245	23.227	11.475	12.611	24.086	11.968	12.978	24.946
73	10.661	12.045	22.706	11.151	12.417	23.568	11.641	12.790	24.431	12.132	13.163	25.295
74	10.832	12.210	23.042	11.319	12.588	23.907	11.807	12.968	24.775	12.296	13.348	25.644
75	11.003	12.375	23.378	11.488	12.760	24.248	11.974	13.146	25.120	12.460	13.533	25.993
76	11.174	12.540	23.714	11.657	12.932	24.589	12.140	13.325	25.465	12.624	13.718	26.342
77	11.345	12.705	24.050	11.825	13.103	24.928	12.306	13.503	25.809	12.788	13.903	26.691
78	11.516	12.870	24.386	11.994	13.275	25.269	12.473	13.681	26.154	12.952	14.088	27.040
79	11.687	13.035	24.722	12.163	13.447	25.610	12.639	13.860	26.499	13.116	14.273	27.389
80	11.858	13.200	25.058	12.331	13.618	25.949	12.805	14.038	26.843	13.280	14.458	27.738

水道事業編

1 事業の概要

(1) 事業の沿革

上田市の水道事業は、平成 18 年 3 月、上田市、丸子町、真田町、武石村の 4 市町村の合併と経営の統合により、給水人口 14 万 2 千人余りとなり、3 上水道事業、11 簡易水道、1 専用水道の合計 15 事業で新たな上田市水道事業を発足しました。

これら水道事業における水源の状況は、千曲川をはじめ神川、依田川の表流水、内村川のダム水、地下水や湧水など 28 箇所を数え、浄水処理方式は、緩速ろ過、急速ろ過、膜ろ過の 3 種類に、送配水施設においては 170 箇所と多種多様な施設で運営されています。

また、市内には、市営水道のほかに 2 市 1 町に送水する県営水道があり、上田市内では 2 万 4 千人に給水されています。

現在、水道の普及率は 99.7 パーセントに達し、市民のほとんどが水の供給を受けることができるようになった一方、水道施設の老朽化による大規模更新や耐震化の必要が生じてきたこと、さらには人口が減少傾向に転じるなど、水道事業は大きな転換期を迎えています。

このように水道事業を取巻く状況が大変厳しいなか、簡易水道事業の経営基盤の強化を図ることを目的に統合を進め、上水道事業への移行を求められている簡易水道事業においては、平成 23 年度に一次統合として、菅平上水道事業と真田地域簡易水道事業の統合、二次統合として、上田上水道事業と岩清水簡易水道・丸子上水道事業・深山簡易水道・武石地域簡易水道事業も含め、すべての水道事業を平成 28 年度までに一本化し、簡易水道事業の運営強化を図っていく予定となっています。

また、水道事業の現状と将来見通しを分析評価し、目指すべき将来像を描いた上田市水道ビジョンでは、「うるおいある水源を守り安全でおいしい水をお届けします」を基本理念に、

- 1 安全で安心なおいしい水の安定供給
- 2 災害に強い施設づくりの推進
- 3 安定した経営基盤の確立
- 4 環境にやさしいエネルギー対策への貢献

の 4 つの基本目標を掲げました。

今までは、上田、丸子、真田、武石の 4 地域それぞれが水道事業を進めてきましたが、統合により相互連携による水運用、良質な水源の利用が可能になったことで、水道経営の健全性を維持しながら、これらの利点を生かした水道施設再構築に向けた取組みを進めていきます。

(2) 事業のあゆみ

ア 上田地域

大正 8 年 5 月 1 日に、上田市は市制を施行したが、その最大の目的と特色は、水道の建設にあったといわれている。当時の上田市は、世帯数が 5,342 戸、人口は 30,247 人であったが、井戸の総数は 510 程度であり、1 つの井戸を 10 戸ぐらいで使用していたようである。しかし、湧出量が少ないことや水質が悪いことから毎年チフスや赤痢等の伝染病がまん延し、これによる死亡者も相次いでいたことから、上水道建設は市民の大念願であった。

水道事業は、大正 12 年 6 月に竣工したが、上田市が誕生して最初の事業が水道の建設であり、予算額は 85 万円（当時の年間予算は約 18 万円）という、正に空前の大事業であった。それから、82 年の歳月を歩み旧上田市の水道は、拡張と改良などの整備を重ね、産業・経済・文化の発展と市民生活の福祉向上を担って、現在に至っている。

地域	年	認可等	内 容
上 田	大正 12 年	給水開始	千曲川伏流水を水源とする染屋浄水場を建設し、給水を開始
	昭和 9 年	水源拡張工事	使用量の増大に対応するための水源補水工事
	昭和 20 年	第 2 次水源拡張工事	枅網用水利用に変更するための水源補水工事
	昭和 28 年	第 1 次拡張事業	神川水源の新設と染屋浄水場の拡張工事
	昭和 33 年		北部地区、城下地区への配水管拡張工事
	昭和 38 年	第 2 次拡張事業	川辺・塩尻・神川・殿城地区合併に伴う配水管拡張工事
	昭和 46 年	第 3 次拡張事業	菅平ダム建設への参画と真田町石舟浄水場の新設による殿城簡易水道の統合
	昭和 51 年	第 4 次拡張事業	川西村水道事業の合併による配水管の整備
	昭和 53 年	第 5 次拡張事業	維持管理時代に対応した施設整備
	平成 10 年	第 6 次拡張事業	芳田地区全域に拡張
	平成 18 年	合併による経営の統合	計画給水人口 113,000 人 上田水道事業、岩清水簡易水道事業の 2 事業で運営

イ 丸子地域

丸子町が誕生した大正元年当時は、東西に細長い地域であることから、簡易水道 6 箇所、簡易給水施設 2 箇所、専用水道が数箇所存在していたが、一般家庭のほとんどは井戸・湧水・沢水を飲料水として利用していた。

しかし、毎年のように赤痢が発生していたことや、農村部の都市化や地域産業の振興に伴う水需要の増加などから、昭和 31 年の町村合併が終了するや、上水道建設に対する熱意が、婦人会を中心とした「水道貯金」の励行により高まり、昭和 32 年に 1 億 7,000 万円の事業計画を議会で議決。昭和 32 年の認可取得により、計画人口 24,730 人で上水道の建設が開始された。埋設される配水管の多くは、手掘りによる市民の共同作業で進めるなど大変な努力がされたものである。

地域	年	許可等	内 容
丸 子	昭和 35 年	給水開始	計画給水人口 16,620 人、依田川を水源とする腰越浄水場を建設し、給水を開始
	昭和 36 年	給水開始	計画給水人口 8,110 人、内村川を水源とする鹿教湯浄水場を建設し、給水を開始
	昭和 37 年	第 1 次拡張事業	霊泉寺・尾野山地区へのポンプアップによる拡張工事
	昭和 48 年	第 2 次拡張事業	腰越浄水場の拡張工事により、昭和 51 年藤原田簡易水道、昭和 52 年腰越簡易水道を統合
	昭和 56 年	第 2 次拡張事業	須川湖ハイランド専用水道の寄付により統合
	昭和 59 年	第 2 次拡張事業	内村ダム建設に伴い、ダムを水源とする鹿教湯浄水場を建設
	平成元年	認可変更	箱壘工業団地建設に伴う配水管拡張工事
	平成 2 年	認可変更	池の芝、千石地区リゾート開発に伴う配水管拡張工事
	平成 11 年		郷仕川原簡易水道の上水道への統合
	平成 18 年	合併による経営の統合	計画給水人口 27,000 人 丸子水道事業、深山簡易水道事業の 2 事業で運営

ウ 真田地域

水道が設置される以前は、共同井戸、沢の水、集落によっては川の水を飲料水として使用していた。しかし、長村において集団赤痢が発生し、約 80 人の患者が出た経験から、婦人会・青年団が中心となって上水道に対する機運が高まり、昭和 29 年ごろから現有の自然湧水を利用した水道施設ができる。そして、昭和 33 年 10 月 1 日当時の傍陽村、長村、本原村の 3 ヶ村が合併し真田町となったことを踏まえ、村単位で水道組合を設立し、水道事業が開始された。

一方、菅平高原水道は、2 ヶ所の湧水を水源とした小規模な水道であったが、観光客の増大や昭和 41 年の松代群発地震により、現状水源では不足する状態となった。このため、7.5km 先である「つちやの沢」から水源を求め、事業費 1 億 7,600 万円で菅平全域と別荘団地に給する上水道事業が、昭和 42 年から開始された。この水は、四阿山の湧水であり昔から集中豪雨があっても水量・水質に変化のない「神の水」として、地元で大切にされた水である。

地域	年	許可等	内 容
真 田	昭和 34 年	給水開始	長中央簡水、傍陽中央簡水が完成し、給水開始
	昭和 38 年	給水開始	本原簡水が完成し、給水開始
	昭和 39 年	給水開始	その他集落単位の水道組合を真田簡易水道として発足
	昭和 44 年	上水道の新設	菅平上水道が完成し、給水開始
	昭和 61 年	簡易水道の統合	傍陽中央簡水と穴沢簡水の統合による施設整備
	平成 4 年	簡易水道の統合	傍陽西部簡水と中組簡水、入軽井沢簡水の統合による施設整備
	平成 7 年	認可変更	菅平上水道の拡張工事
	平成 8 年	認可変更	本原簡水の浄水方法の変更として膜ろ過施設を建設
	平成 18 年	合併による経営の統合	計画給水人口 21,178 人 菅平水道事業、宮浦簡水、大日向簡水、長中央簡水、大良簡水、傍陽中央簡水、本原簡水、傍陽西部簡水、三島平専用水道の計 9 事業で運営

エ 武石地域

明治 22 年市町村制度の施行により誕生した武石村の水道は、過半数の家が流水を使用していたため、農耕期になれば流水が極めて減少し、かつ雨降り後は泥水として全く使用できなくなる状況にあった。このようにほとんどの家庭で環境衛生が悪く、伝染病の発生が高いことから、昭和 30 年に上水道建設委員会を発足し、事業費 4,100 万円で全村を対象とした事業を計画する。

特に、水源地設定におけるワサビ畑の補償では多くの関係者の協力があり、また台所改善を目指す婦人労働による戸別割り当て掘削など、全村挙げた積極的奉仕がされた。こうして、昭和 31 年に「鍛横沢」「唐沢」「上権現」「上余里」地籍の湧水を利用した、すべて自然流下方式による水道の給水が開始された。

地域	年	許可等	内 容
武 石	昭和 31 年	給水開始	武石村上水道の給水を開始 計画給水人口 5,600 人
	昭和 38 年	水源の拡張工事	水源水量減少に対応するための唐沢水源拡張工事
	昭和 40 年	簡易水道の新設	美ヶ原高原白樺平別荘開発に伴う簡易水道の新設
	昭和 43 年	認可変更	上水道から簡易水道に認可変更
	昭和 50 年	認可変更	増大する給水人口に対応するための権現水源の新設
	昭和 62 年	拡張工事	石綿管路の布設替工事の実施
	平成 18 年	合併時	計画給水人口 6,100 人。武石簡易水道、獅子ヶ城簡易水道の 2 事業で運営
	平成 20 年	合併による経営の統合	上田市上水道事業に経営統合

(3) 事業計画

ア 上田地域

区分	事業名	認可年月日	認可番号	着工年月	竣工年月	事業費 (千円)	目標 年次	基本計画			
								給水人口 (人)	一人一日 最大給水 量(ℓ)	一日 最大給水 量(m ³)	一日 平均給水 量(m ³)
上 田	創 設	T9.07.10	内務省8長衛 第93号	T9.07	T12.01	850	-	40,000	97	3,880	-
	第1次拡張	S25.11.30	厚生省長衛 第203号	S25.11	S28.05	55,000	S40	60,000	300	18,000	-
	第2次拡張	S37.03.31	厚生省長環 第119号	S37.03	S38.03	15,800	S48	63,700	300	18,660	-
	第3次拡張	S38.12.26	厚生省収環 第502号	S39.04	S42.03	200,000	S59	66,000	405	26,720	-
	第3次変更(1)	S40.12.06	厚生省環 第828号	S40.04	S47.03	865,500	S59	103,000	480	49,500	-
	第4次拡張	S47.03.31	厚生省衛 第276号	S47.04	S52.03	545,000	S61	107,000	600	64,200	-
	第5次拡張	S53.03.30	厚生省衛 第215号	S53.04	S53.07	18,000	S65	101,000	641	64,700	-
	第6次拡張	H10.07.14	厚生省収生衛 第921号	-	H24.03	9,200,000	H23	113,000	580	65,500	37,060
田	岩清水簡易水道	創 設	T14.06.26	-	-	-	-	360	139	50	31

イ 丸子地域

区分	事業名	認可年月日	認可番号	着工年月	竣工年月	事業費 (千円)	目標 年次	基本計画				
								給水人口 (人)	一人一日 最大給水 量(ℓ)	一日 最大給水 量(m ³)	一日 平均給水 量(m ³)	
丸	丸子上水道	創 設	S32.12.09	厚生省長衛 第969号	S33.04	S35.08	150,000	S47	24,730	234	5,777	-
		第1回変更	S35.03.31	厚生省長衛 第285号	S35.09	S36.08	203,000	S47	24,730	234	5,777	-
		第1次拡張	S37.12.28	厚生省長環 第428号	S38.09	S39.05	13,337	S47	24,730	234	5,777	-
		第2次拡張	S48.03.31	厚生省長環 第303号	S48.09	S53.03	860,000	S60	27,000	563	15,200	-
		第1回変更	H1.09.30	長野県指令 元食 第37-6号	H2.09	H3.03	85,000	H15	27,000	563	15,200	-
		第2回変更	H2.08.31	長野県指令 2食 第27-5号	H3.09	S37.07	700,000	H15	27,000	563	15,200	9,773
鹿教湯簡易水道	創 設	S28.03.26	-	-	S28.05	2,784	S38	1,150	131	151	553	
	変 更		-	-	-	-	-	1,500	153	230	-	
深山簡易水道	創 設	S28.07.16	-	-	S29.03	11,363	S38	1,800	150	270	75	
	変 更		-	-	-	-	-	-	-	360	-	
子	(郷仕川原簡易水道)	創 設	S30.03.30	-	-	S30.05	1,450	S40	200	150	30	-
		変 更		-	-	-	-	-	-	-	50	-
(藤原田簡易水道)	創 設	S35.07.26	-	-	S30.05	6,720	S45	670	150	100.5	-	
	変 更	S38.04.19	長野県指令 38環 第55-18号	-	-	-	-	870	-	-	-	
(須川湖ハイランド専用 用水道)	創 設	S47.01.18	-	-	S47.10	14,475	S57	670	200	134	-	

ウ 真田地域

区分	事業名	認可年月日	認可番号	着工年月	竣工年月	事業費 (千円)	目標 年次	基本計画				
								給水人口 (人)	一人一日 最大給水 量 (ℓ)	一日 最大給水 量 (m ³)	一日 平均給水 量 (m ³)	
真	菅平高原上水道	創 設	S42.03.31	長野県指令 42環 第12-2号	S42.04	S45.03	200,000	S51	9,000	411	3,700	-
		第1回変更	H7.12.28	長野県指令 7食 第28-1号	H7.07	H8.03	963,085	H21	9,000	411	3,700	-
	宮浦簡易水道	創 設	S30.07.15	長野県指令 30環 第356号	S30.07	S30.08	870	S39	170	150	25.5	-
	大日向簡易水道	創 設	S33.05.23	長野県指令 33環 第70-2号	S33.11	S34.08	5,060	S42	800	150	120.0	-
	長中央簡易水道	創 設	S33.05.23	長野県指令 33環 第70号	S33.08	S34.03	14,501	S34	3,000	214	642	-
	大良簡易水道	創 設	S30.11.05	長野県指令 30環 第684号	S30.12	S31.03	940	S39	110	150	16.5	-
	(穴沢簡易水道)	創 設	S26.06.28	長野県指令 26河 第912号	S26.08	S27.04	1,808	S35	250	150	37.5	-
	傍陽中央簡易水道 (穴沢簡水は、 S62.3.31廃止統合)	創 設	S33.12.01	長野県指令 33環 第283号	S34.04	S35.10	16,230	S44	3,200	150	480	-
		第1回変更	S62.03.31	長野県指令 61食 第133-26号	S62.06	S62.12	46,200	H6	2,500	220	550.2	-
	本原簡易水道	創 設	S30.07.15	長野県指令 30環 第356号	S30.07	S30.08	870	S39	170	150	25.5	-
第1次拡張		H7.06.26	長野県指令 7食 第29-3号	H7.06	H17.03	830,000	H16	4,700	383	1,800	-	
傍陽西部簡易水道 (中組簡水、軽井沢 簡水、松井新田簡 水を廃止統合)	創 設	S32.06.10	長野県指令 32環 -	-	-	-	S41	640	150	96	-	
	創 設	S35.08.03	長野県指令 35環 -	-	-	-	S44	690	150	103.5	-	
	創 設	S35.12.20	長野県指令 35環 -	-	-	-	S44	130	150	19.5	-	
	第1回変更	H4.05.25	長野県指令 4食 第15-8号	H6.09	H8.03	848,000	H13	800	396	317	-	
三高平専用水道(飲 料水供給施設を廃 止し、専用水道とす る)	創 設	H2.03.20	-	-	-	-	H11	98	250	24.5	-	
	第1回変更	H15.03.24	14真上 第127-2号	-	H15.04	-	H24	98	250	24.5	-	

エ 武石地域

区分	事業名	認可年月日	認可番号	着工年月	竣工年月	事業費 (千円)	目標 年次	基本計画				
								給水人口 (人)	一人一日 最大給水 量 (ℓ)	一日 最大給水 量 (m ³)	一日 平均給水 量 (m ³)	
武	武石簡易水道	創 設	S43.03.30	長野県指令 42環 第12-26号	-	S43.03	14,000	S53	4,300	274	1,178	-
		第1次変更	S50.06.12	長野県指令 50環衛水 第3-13号	-	S51.04	82,079	S59	4,300	329	1,415	-
石	獅子ヶ城簡易水道	創 設	S52.03.31	長野県指令 52環水 第8-27号	S52.04	S52.07	-	S61	320	250	80	-
		第1次変更	S61.02.28	長野県指令 60食 第5-19号	S60.12	S63.03	-	H8	340	235	79.9	-
		第2次変更	S62.07.22	長野県指令 60食 第51-5号	S62.06	H4.03	294,813	H9	1,540	203	312.8	-
		第3次変更	H3.11.11	長野県指令 3食 第21-14号	H3.11	H4.03	66,670	H12	2,100	253	531	-
	第4次変更	H5.03.30	長野県指令 5食 第 号	H5.05	H5.09	134,491	H15	2,100	253	531	-	

2 財政の状況

(1) 収益的収支及び損益勘定留保資金の推移

(税込・単位:円)

項目	年度	平成21年度		平成20年度
			対前年度比	
水道事業収益		2,814,477,591	△3.97%	2,930,933,083
営業収益		2,578,228,154	△5.21%	2,719,962,296
営業外収益		236,249,437	11.98%	210,970,787
特別利益		-	—	-
水道事業費用		2,532,703,584	△4.43%	2,649,980,109
営業費用		2,143,102,628	△0.24%	2,148,313,222
営業外費用		389,600,956	△22.34%	501,666,887
特別損失		-	—	-
収支差引額		281,774,007	0.29%	280,952,974

(税込・単位:円)

項目	年度	平成21年度		平成20年度
			対前年度比	
損益勘定留保資金発生額		1,012,377,556	△4.02%	1,054,798,254
減価償却費		953,580,201	△1.62%	969,315,265
固定資産除却費		58,771,845	△29.32%	83,154,989
固定資産売却損		-	—	-
固定資産譲渡損		-	—	-
繰延勘定償却		25,000	△98.90%	2,283,000
固定資産除却損		-	—	-
消費税資本的収支調整額(△)		-	—	-
欠損金(△)		-	—	-
欠損金処理額		-	—	-
その他		510	△98.87%	45,000
損益勘定留保資金補てん額		930,536,548	△47.14%	1,760,458,566
過年度不足分補てん額		-	—	-
過年度分修正		-	—	-
損益勘定留保資金残高		977,631,275	9.14%	895,790,267

(2) 資本的収支及び補てん財源の推移

(税込・単位:円)

項目	年度	平成21年度		平成20年度
			対前年度比	
資本的収入		667,073,250	56.70%	425,708,111
負担金		123,179,250	30.72%	94,233,238
企業債		375,100,000	54.74%	242,400,000
固定資産売却代金		-	—	-
他会計補助金		81,944,000	△3.03%	84,504,373
出資金		34,970,000	665.12%	4,570,500
国庫(県)補助金		51,880,000	皆増	-
国庫補助金		51,880,000	皆増	-
県補助金		-	—	-
返還金		-	—	-
その他資本的収入		-	—	-
資本的支出		1,878,043,693	△25.68%	2,527,106,695
建設改良事業費		790,657,549	22.34%	646,276,809
企業債償還金		1,087,386,144	△42.19%	1,880,829,886
開発費		-	—	-
退職給与金		-	—	-
試験研究費		-	—	-
災害損失		-	—	-
返還金		-	—	-
投資		-	—	-
その他資本的支出		-	—	-
収支差引額		△1,210,970,443	△42.37%	△2,101,398,584
翌年度繰越充当額		5,892,500	294.41%	1,494,000

(税込・単位:円)

項目	年度	平成21年度		平成20年度
			対前年度比	
補てん財源		1,216,862,943	△42.13%	2,102,892,584
消費税資本的収支調整額		27,279,349	24.44%	21,921,589
繰越工事資金		1,494,000	△67.16%	4,549,000
引継金		-	皆減	115,814,565
引継貯蔵品		-	皆減	37,900
損益勘定留保資金		930,536,548	△47.14%	1,760,458,566
利益剰余金処分額		257,553,046	28.71%	200,110,964
減債積立金		257,553,046	28.71%	200,110,964
建設改良積立金		-	—	-
未処分利益剰余金		-	—	-
その他		-	—	-
補てん不足額		-	—	-

(3) 財務諸表の推移

ア 比較損益計算書

(単位:円)

項目	年度	平成21年度		平成20年度
			対前年度比	
営業収益		2,456,740,151	△5.21%	2,591,875,894
給水収益		2,429,319,550	△5.14%	2,560,972,435
受託工事収益		13,554,748	△24.03%	17,842,582
その他の営業収益		13,865,853	6.16%	13,060,877
営業費用		2,115,068,212	△0.33%	2,121,991,547
原水及び浄水費		297,175,372	0.10%	296,885,281
配水及び給水費		177,477,158	58.91%	111,683,957
量水器費		44,468,106	△32.94%	66,313,217
受託工事費		29,649,430	△26.25%	40,202,528
営業費		58,433,212	△8.13%	63,602,571
総係費		495,512,378	1.01%	490,545,557
減価償却費		953,580,201	△1.62%	969,315,265
資産減耗費		58,772,355	△29.53%	83,398,171
その他の営業費用		-	皆減	45,000
営業利益・損失		341,671,939	△27.29%	469,884,347
営業外収益		234,318,667	11.86%	209,476,675
受取利息及び配当金		7,142,072	△47.79%	13,678,708
加入金		38,090,000	△4.66%	39,950,000
他会計補助金		120,036,000	42.53%	84,218,962
施設管理費		-	—	-
国庫補助金		-	—	-
雑収益		69,050,595	△3.60%	71,629,005
営業外費用		322,229,091	△23.61%	421,807,976
支払利息及び企業債取扱諸費		295,006,798	△22.66%	381,466,048
繰延勘定償却		25,000	△98.90%	2,283,000
雑支出		27,197,293	△28.54%	38,058,928
経常利益・損失		253,761,515	△1.47%	257,553,046
特別利益		-	—	-
固定資産売却益		-	—	-
過年度損益修正益		-	—	-
その他の特別利益		-	—	-
特別損失		-	—	-
固定資産売却損		-	—	-
過年度損益修正損		-	—	-
固定資産譲渡損		-	—	-
固定資産除却損		-	—	-
臨時損失		-	—	-
その他の特別損失		-	—	-
災害派遣費		-	—	-
当年度純利益・損失		253,761,515	△1.47%	257,553,046
前年度繰越利益剰余金・欠損金		-		257,553,046
当年度未処分利益剰余金・未処理欠損金		253,761,515		-

イ 剰余金の推移

(単位:円)

項目	年度	平成21年度		平成20年度
			対前年度比	
利益剰余金	前年度繰入額	257,553,046	28.71%	200,110,964
	前年度処分額	257,553,046	28.71%	200,110,964
	当年度末残高	-	—	-
	積立金合計	-	—	-
剰余金(欠損金)の部	前年度利益剰余金処分額	257,553,046	28.71%	200,110,964
	減債積立金	257,553,046	28.71%	200,110,964
	前年度欠損金処理額	-	—	-
	当年度純利益・損失	253,761,515	△1.47%	257,553,046
	当年度未処分利益剰余金・未処理欠損金	253,761,515	△1.47%	257,553,046
資本剰余金の部	前年度処分額	-	—	-
	前年度発生高	183,620,000	7334.01%	2,470,000
	前年度処分額	-	—	-
	前年度末残高	186,090,000	7434.01%	2,470,000
	前年度処分額	-	—	-
	前年度発生高	51,880,000	51.62%	34,217,000
	前年度処分額	-	—	-
	前年度末残高	86,097,000	151.62%	34,217,000
	前年度処分額	-	—	-
	前年度発生高	79,607,383	△62.52%	212,389,705
	前年度処分額	-	—	-
	前年度末残高	291,997,088	37.48%	212,389,705
金の部	前年度処分額	-	—	-
	前年度発生高	93,966,028	△59.00%	229,201,706
	前年度処分額	-	—	-
	前年度末残高	323,167,734	41.00%	229,201,706
	前年度処分額	-	—	-
	前年度発生高	24,118,000	△64.35%	67,655,102
の部	前年度処分額	-	—	-
	前年度処分額	-	—	-
	前年度末残高	91,773,102	35.65%	67,655,102
	翌年度繰越資本剰余金	979,124,924	79.35%	545,933,513

ウ 比較貸借対照表

(単位:円)

項目	年度	平成21年度末		平成20年度末
			対前年度比	
固 定 資 産		28,303,012,259	△0.26%	28,375,939,454
有 形 固 定 資 産		28,145,996,790	△0.24%	28,213,999,030
土地		747,790,935	0.76%	742,174,387
建物		2,002,405	0.00%	2,002,405
構築物		533,930,327	△1.49%	541,997,271
機械及び装置		25,673,295,841	△0.09%	25,697,094,434
車両運搬具		1,116,691,794	△2.20%	1,141,759,418
工具器具及び備品		20,592,801	△11.94%	23,385,725
建設仮勘定		35,262,887	△12.77%	40,427,390
無形固定資産		16,429,800	△34.69%	25,158,000
電話加入権		157,000,469	△3.04%	161,925,424
施設利用権		1,252,000	0.00%	1,252,000
水利権		154,353,469	△3.04%	159,200,924
その他無形固定資産		1,395,000	△5.26%	1,472,500
投資資産		15,000	0.00%	15,000
有価証券		15,000	0.00%	15,000
流 動 資 産		2,045,333,476	13.71%	1,798,716,041
現金及び預金		1,548,439,146	33.38%	1,160,894,971
未収金		451,214,655	△21.91%	577,839,006
貯蔵品		20,059,675	△11.66%	22,707,064
原材		9,701,175	3.86%	9,340,345
水量		10,358,500	△22.51%	13,366,719
前払金		25,620,000	△31.27%	37,275,000
その他流動資産		-	-	-
繰延勘定		-	皆減	25,000
開発費		-	皆減	25,000
資 産 合 計		30,348,345,735	0.58%	30,174,680,495
固 定 負 債		538,074,471	9.84%	489,885,386
引当金		538,074,471	9.84%	489,885,386
修繕引当金		391,619,397	10.80%	353,443,293
退職給与引当金		146,455,074	7.34%	136,442,093
流 動 負 債		260,120,112	80.31%	144,264,690
未払金		258,092,362	82.35%	141,537,276
預り金		2,027,750	△25.65%	2,727,414
その他流動負債		-	-	-
負 債 合 計		798,194,583	25.87%	634,150,076
資 本		28,317,264,713	△1.46%	28,737,043,860
自 己 資 本 金		18,017,088,923	1.65%	17,724,581,926
引継資本金		17,491,509,564	△0.00%	17,491,525,613
繰入資本金		40,840,500	595.69%	5,870,500
組入資本金		484,738,859	113.37%	227,185,813
借入資本金		10,300,175,790	△6.47%	11,012,461,934
企業債		10,300,175,790	△6.47%	11,012,461,934
剰 余 金		1,232,886,439	53.44%	803,486,559
資 本 剰 余 金		979,124,924	79.35%	545,933,513
受贈財産評価額		186,090,000	7434.01%	2,470,000
国庫(県)補助金		86,097,000	151.62%	34,217,000
他会計補助金		291,997,088	37.48%	212,389,705
工事負担金		323,167,734	41.00%	229,201,706
他会計負担金		91,773,102	35.65%	67,655,102
利益剰余金		253,761,515	△1.47%	257,553,046
当年度未処分利益剰余金・未処理欠損金		253,761,515	△1.47%	257,553,046
資 本 合 計		29,550,151,152	0.03%	29,540,530,419
負 債 資 本 合 計		30,348,345,735	0.58%	30,174,680,495

(4) 資金の推移

(単位:円)

項目	年度		平成20年度
	平成21年度	対前年度比	
受 入 資 金	3,588,937,839	5.81%	3,391,955,338
事 業 収 益	2,563,476,611	2.68%	2,496,497,923
前 年 度 未 収 金	436,498,340	△7.58%	472,275,909
企 業 債 金	375,100,000	54.74%	242,400,000
国 庫 補 助 金	4,380,000	皆増	-
工 事 負 担 金	91,733,250	1.69%	90,204,738
他 会 計 補 助 金	81,944,000	△3.03%	84,504,373
一 時 借 入 金	-	—	-
短 期 貸 付 金 返 済	-	—	-
前 払 金 戻 入	6,200	△80.95%	32,550
契 約 保 証 金	682,500	△40.96%	1,156,050
還 付 預 り 金	-	皆減	4,480
そ の 他 預 り 金	146,938	△52.42%	308,815
資 産 売 却 代 金	-	—	-
事 業 費 戻 入	-	—	-
資 本 的 支 出 戻 入	-	—	-
特 別 会 計 引 継 金	-	—	-
一 般 会 計 出 資 金	34,970,000	665.12%	4,570,500
支 払 資 金	3,201,393,664	△21.41%	4,073,704,248
事 業 費 用	1,257,089,573	△7.10%	1,353,210,459
前 年 度 未 払 金	141,537,276	△12.08%	160,981,765
貯 蔵 品	15,396,031	△38.39%	24,988,803
建 設 改 良 費	515,624,235	8.19%	476,582,721
企 業 債 償 還 金	1,087,386,144	△42.19%	1,880,829,886
一 時 借 入 金 返 済	-	—	-
短 期 貸 付 金	-	—	-
前 払 金	176,836,740	5.37%	167,817,200
契 約 保 証 金 返 還	1,240,050	△43.49%	2,194,500
還 付 金	6,252,165	△11.82%	7,090,099
そ の 他 預 り 金	31,450	256.78%	8,815
収 支 差 引 額	387,544,175	△156.85%	△681,748,910
前 年 度 末 現 金 預 金 残 高	1,160,894,971	△37.00%	1,842,643,881
当 年 度 末 現 金 預 金 残 高	1,548,439,146	33.38%	1,160,894,971

(5) 費用構成の推移

(税抜・単位:円)

項目	年度	平成21年度		平成20年度
			対前年度比	
経常費用		2,438,797,303	△4.13%	2,543,799,523
受託工事費		29,649,430	△26.25%	40,202,528
材料及び不用品売却原価		-	皆減	45,000
費用合計		2,409,147,873	△3.77%	2,503,551,995

項目	年度	平成21年度			平成20年度	
			構成比	対前年度比		構成比
費用合計		2,407,647,873	100.00%	△3.83%	2,503,551,995	100.00%
維持管理費		1,159,060,874	48.14%	0.55%	1,152,770,682	46.05%
職員給与費		442,861,612	18.39%	1.41%	436,719,726	17.44%
動力費		78,633,459	3.27%	△6.58%	84,168,760	3.36%
光熱水費		4,256,151	0.18%	2.11%	4,168,092	0.17%
通信運搬費		16,582,503	0.69%	0.10%	16,565,391	0.66%
修繕料費		281,495,709	11.69%	23.71%	227,539,142	9.09%
材料費		20,836,115	0.87%	30.67%	15,945,959	0.64%
薬品費		7,981,448	0.33%	△12.33%	9,103,890	0.36%
路面復旧費		-	0.00%	—	-	0.00%
委託料		135,762,197	5.64%	△9.54%	150,080,156	5.99%
その他		170,651,680	7.09%	△18.14%	208,479,566	8.33%
資本費		1,248,586,999	51.86%	△7.57%	1,350,781,313	53.95%
支払利息		295,006,798	12.25%	△22.66%	381,466,048	15.24%
減価償却費		953,580,201	39.61%	△1.62%	969,315,265	38.72%

項目	年度	平成21年度末		平成20年度末
			対前年度比	
A 費用合計 (円)		2,409,147,873	△3.77%	2,503,551,995
B 年間有収水量 (m ³)		15,079,577	△2.99%	15,543,836
給水原価 (A/B) (円/m ³)		159.76	△0.81%	161.06

(6) 固定資産の推移

ア 有形固定資産

(単位:円)

資産名	平成21年度		平成20年度
	対前年度比		
土地	747,790,935	0.76%	742,174,387
施設用地	747,790,935	0.76%	742,174,387
立木	2,002,405	0.00%	2,002,405
建物	937,284,641	72.93%	541,997,271
事務所用建物	65,478,575	118.94%	29,907,436
施設用建物	843,888,178	68.01%	502,288,393
その他建物	27,917,888	184.83%	9,801,442
構築物	37,611,851,906	46.37%	25,697,094,434
原水及び浄水設備	4,887,344,962	51.11%	3,234,230,437
配水設備	32,724,506,944	45.68%	22,462,863,997
機械及び装置	3,784,785,111	231.49%	1,141,759,418
電気設備	464,416,580	333.62%	107,101,383
ポンプ設備	728,202,930	285.32%	188,986,897
塩素滅菌設備	264,109,068	351.44%	58,503,353
量水器	333,509,201	161.84%	127,369,213
その他機械装置	1,994,547,332	202.30%	659,798,572
車両運搬具	76,519,779	227.21%	23,385,725
工具器具及び備品	107,188,082	165.14%	40,427,390
建設仮勘定	16,429,800	△34.69%	25,158,000

(注) 金額は減価償却累計額を減じた純額で掲載している。

イ 無形固定資産

(単位:円)

資産名	平成21年度		平成20年度
	対前年度比		
電話加入権	1,252,000	0.00%	1,252,000
施設利用権	154,353,469	△3.04%	159,200,924
水利権	1,395,000	△5.26%	1,472,500

ウ 投資

(単位:円)

資産名	平成21年度		平成20年度
	対前年度比		
投資有価証券	15,000	0.00%	15,000

(7) 企業債残高の推移

ア 借入先別内訳

(単位:円)

借入先	年度	平成21年度		平成20年度
			対前年度比	
財政 融資 資金	特別会計からの引継ぎ額	-	-	-
	借入額	229,500,000	42.11%	161,500,000
	返済額	922,929,476	△32.74%	1,372,085,913
	年度末未償還残高	7,344,827,532	△8.63%	8,038,257,008
公営 企業 金融	特別会計からの引継ぎ額	-	-	-
	借入額	145,600,000	79.98%	80,900,000
	返済額	164,456,668	△67.67%	508,743,973
	年度末未償還残高	2,955,348,258	△0.63%	2,974,204,926
合 計	特別会計からの引継ぎ額	-	-	-
	借入額	375,100,000	54.74%	242,400,000
	返済額	1,087,386,144	△42.19%	1,880,829,886
	年度末未償還残高	10,300,175,790	△6.47%	11,012,461,934

イ 利率別年度末残高

(単位:円)

利率	年度	平成21年度		平成20年度
			対前年度比	
1%未満		-	-	-
1.0%以上2.0%未満		2,320,899,184	1.67%	2,282,866,830
2.0%以上3.0%未満		5,109,322,383	0.90%	5,063,553,119
3.0%以上4.0%未満		1,403,757,889	△4.91%	1,476,167,033
4.0%以上5.0%未満		1,466,196,334	△5.94%	1,558,827,025
5.0%以上6.0%未満		-	皆減	631,047,927
6.0%以上7.0%未満		-	-	-
7.0%以上7.5%未満		-	-	-
7.5%以上8.0%未満		-	-	-
8.0%以上		-	-	-

(8) 繰入金の推移

(単位:円)

項目	年度	平成21年度		平成20年度
			対前年度比	
損 益 勘 定 繰 入 金	営業収益	276,972	△73.21%	1,033,928
	基準内繰入金	276,972	△73.21%	1,033,928
	基準外繰入金	-	-	-
	営業外収益	120,036,000	42.53%	84,218,962
	基準内繰入金	61,302,000	△18.30%	75,037,175
	基準外繰入金	58,734,000	539.68%	9,181,787
	計	120,312,972	41.12%	85,252,890
	基準内繰入金	61,578,972	△19.05%	76,071,103
	基準外繰入金	58,734,000	539.68%	9,181,787
	資本勘定繰入金	142,103,200	27.31%	111,620,423
基準内繰入金	135,520,200	37.97%	98,224,275	
基準外繰入金	6,583,000	△50.86%	13,396,148	
合計		262,416,172	33.29%	196,873,313
	基準内繰入金	197,099,172	13.08%	174,295,378
	基準外繰入金	65,317,000	189.30%	22,577,935

(9) 経営分析

ア 労働の生産性

項目		平成21年度		平成20年度 数値	算式	説明
		数値	対前年度			
平均給与 (千円)	上田市	9,226	↑492	8,734	職員給与費 損益勘定所属職員数	職員1人当たりの職員給与費を示し、高すぎても低すぎてもよくない。
	同規模事業者平均			8,939		
	全国平均			9,220		
労働生産性 (千円)	上田市	51,182	↓655	51,838	営業収益 損益勘定所属職員数	職員1人当たりの営業収益を示し高いほどよい。
	同規模事業者平均			65,518		
	全国平均			61,417		
労働分配率 (%)	上田市	18.03	↑1.18	16.85	$\frac{\text{職員給与費}}{\text{営業収益}} \times 100$	営業収益のうち、職員に分配される割合を示し高すぎても低すぎてもよくない。
	同規模事業者平均			13.64		
	全国平均			15.01		
職員1人あたり 有収水量 (m ³ /人)	上田市	314,158	↑3,281	310,877	有収水量 損益勘定所属職員数	高いほど効率的な経営がなされていると言える。
	同規模事業者平均			377,831		
	全国平均			335,418		

イ 施設の効率性

項目		平成21年度		平成20年度 数値	算式	説明
		数値	対前年度			
施設利用率 (%)	上田市	54.75	↓1.45	56.20	$\frac{\text{一日平均配水量}}{\text{配水能力}} \times 100$	施設の能力のうち、実際に利用されている割合を表す指標。高いほどよい。
	同規模事業者平均			62.90		
	全国平均			61.11		
負荷率 (%)	上田市	87.20	↑2.12	85.08	$\frac{\text{一日平均配水量}}{\text{一日最大配水量}} \times 100$	高いほどよい。なお、この値が低いとピーク時以外に利用しない容量が生じ、非効率となる。
	同規模事業者平均			86.53		
	全国平均			86.08		
最大稼働率 (%)	上田市	62.78	↓3.27	66.05	$\frac{\text{一日最大配水量}}{\text{配水能力}} \times 100$	高いほどよいが、100%に近い場合は施設能力が限界に近いため、注意が必要である。
	同規模事業者平均			72.69		
	全国平均			70.99		
有収率 (%)	上田市	84.29	↓0.35	84.64	$\frac{\text{有収水量}}{\text{年間配水量}} \times 100$	配水量のうち、実際に料金収入に結びつく水量の割合。高いほどよい。
	同規模事業者平均			90.18		
	全国平均			90.08		
配水管 使用効率 (m ³ /m)	上田市	17.78	↓0.54	18.32	年間配水量 管路総延長	管1mあたり、年間どのくらいの水が流れたかをみる指標。高いほど効率的である。
	同規模事業者平均			23.01		
	全国平均			24.83		

ウ 経営資本の効率性及び財政状態の健全性

項目		平成21年度		平成20年度 数値	算式	説明
		数値	対前年度			
経営資本 営業利益率 (%)	上田市	1.12	↓0.45	1.57	$\frac{\text{営業利益}}{\text{平均経営資本}} \times 100$	投下した経営資本と営業利益との関係を表す指標。高いほどよい。
	同規模事業者平均			1.47		
	全国平均			1.54		
営業収益 営業利益率 (%)	上田市	13.85	↓4.28	18.13	$\frac{\text{営業利益}}{\text{営業収益}} \times 100$	営業収益のうちどの程度の割合が利益であるのかを示す指標。高いほどよい。
	同規模事業者平均			12.72		
	全国平均			13.70		
経営資本 回転率 (回)	上田市	0.08	↓0.01	0.09	$\frac{\text{営業収益}}{\text{平均経営資本}}$	投下した経営資本と営業収益との関係を表す指標。高いほどよい。
	同規模事業者平均			0.12		
	全国平均			0.11		
経常収支比率 (%)	上田市	110.41	↑0.28	110.12	$\frac{\text{経常収益}}{\text{経常費用}}$	経常的な収益・費用の関係を表す指標。100%以上なら経常利益が出ている。高いほどよい。
	同規模事業者平均			107.87		
	全国平均			109.04		
供給単価 (円/m)	上田市	161.10	↓3.66	164.76	$\frac{\text{給水収益}}{\text{有収水量}}$	料金対象水量1m ³ 当たりの料金。高いほど料金水準が高いことを示す。
	同規模事業者平均			164.97		
	全国平均			172.87		
給水原価 (円/m)	上田市	159.75	↓1.32	161.06	$\frac{\text{給水費用}}{\text{有収水量}}$	水を1m ³ 供給するためのコスト。高いほど料金水準を高くする必要がある。
	同規模事業者平均			163.67		
	全国平均			173.40		
企業債 元利償還金対 料金収入比率 (%)	上田市	56.90	↓31.43	88.34	$\frac{\text{企業債元利償還金}}{\text{給水収益}} \times 100$	企業債発行額が事業規模に適切かどうかを判断する基準。低いほどよい。
	同規模事業者平均			32.58		
	全国平均			33.29		
企業債 元償還金対 料金収入比率 (%)	上田市	44.76	↓28.68	73.44	$\frac{\text{企業債償還金}}{\text{給水収益}} \times 100$	料金収入のうち、企業債返済に充てられる割合を示す指標。低いほどよい。
	同規模事業者平均			24.25		
	全国平均			23.66		
企業債利息対 料金収入比率 (%)	上田市	12.14	↓2.75	14.90	$\frac{\text{企業債利息}}{\text{給水収益}} \times 100$	料金収入のうち、企業債利息に充てられる割合を示す指標。低いほどよい。
	同規模事業者平均			8.33		
	全国平均			9.63		
減価償却率 (%)	上田市	3.35	↓0.05	3.39	$\frac{\text{減価償却費}}{\text{減価償却対象資産}} \times 100$	償却資産に投資した資金の回収速度を示す。高いほど回収が早くなる。
	同規模事業者平均			3.45		
	全国平均			3.48		

(注) 平均経営資本=(総資本(負債資本合計)-建設仮勘定-投資)の前年度末と当年度末の平均

(注) 給水費用=経常費用-(受託工事費+附帯事業費+材料及び不用品売却原価)

(注) 減価償却費対象資産=有形固定資産+無形固定資産-(土地+建設仮勘定)+減価償却費

項目		平成21年度		平成20年度 数値	算式	説明
		数値	対前年度			
固定資産 構成比率 (%)	上田市	93.26	↓0.78	94.04	$\frac{\text{固定資産}}{\text{資産合計}} \times 100$	資産合計に対する固定資産の割合を示す指標。低い方が望ましい。
	同規模事業者平均			89.24		
	全国平均			90.37		
自己資本 構成比率 (%)	上田市	63.43	↑2.03	61.40	$\frac{\text{資本}}{\text{総資本}} \times 100$	企業の自己資本調達度を判断する指標。50%以上が望ましい。
	同規模事業者平均			69.02		
	全国平均			63.73		
固定比率 (%)	上田市	147.03	↓6.12	153.15	$\frac{\text{固定資産}}{\text{資本}} \times 100$	自己資本で固定資産をどの程度賅っているかをみる指標。理論上では100%以下が望ましい。
	同規模事業者平均			129.29		
	全国平均			141.80		
固定負債 構成比率 (%)	上田市	35.71	↓2.41	38.12	$\frac{\text{固定負債}}{\text{総資本}} \times 100$	総資本に対する固定負債の割合を示す指標。低いほどよい。
	同規模事業者平均			29.09		
	全国平均			34.08		
固定資産 長期資本比率 (%)	上田市	94.07	↓0.42	94.49	$\frac{\text{固定資産}}{\text{資本+固定負債}} \times 100$	固定資産への投資の健全性をみる指標。100%以下がよい。
	同規模事業者平均			90.96		
	全国平均			92.39		
流動比率 (%)	上田市	786.30	↓460.51	1,246.81	$\frac{\text{流動資産}}{\text{流動負債}} \times 100$	企業の短期的な支払能力をみる指標。100%以上で高いほどよい。
	同規模事業者平均			565.38		
	全国平均			438.55		
酸性試験比率 (当座比率) (%)	上田市	768.74	↓436.49	1,205.24	$\frac{\text{現金預金+未収金}}{\text{流動負債}} \times 100$	流動比率よりもさらに即時的な支払能力をみる指標。高いほどよい。
	同規模事業者平均			509.75		
	全国平均			373.46		

(注) この表では、借入資本金を資本ではなく固定負債に分類して算出を行っている。

* 同規模事業者平均は、給水人口10万人以上15万人未満の事業者の平均である。

* 全国平均は、末端給水事業(上水道事業のみ)の平均である。

* 出典:地方公営企業年鑑

3 業務の状況

(1) 業務量

		平成21年度		平成20年度
			対前年度比	
A	行政区域内人口 (人)	163,748	△0.94%	165,309
B	給水区域内人口 (人)	139,530	△1.12%	141,114
C	年度末給水人口 (人)	139,193	△1.10%	140,742
C/A	普及率 (対行政区域内) (%)	85.00	/	85.14
C/B	普及率 (対給水区域内) (%)	99.76		99.74
D	給水区域内戸数 (戸)	55,633	△0.64%	55,993
E	年度末給水戸数 (戸)	55,481	△0.64%	55,836
E/D	普及率 (%)	99.73	/	99.72
F	年間配水量 (m ³)	17,889,168	△2.59%	18,364,252
G	年間有収水量 (m ³)	15,079,577	△2.99%	15,543,836
G/F	有収率 (%)	84.29	/	84.64
	供給単価 (円/m ³)	161.10	/	164.76
	給水原価 (円/m ³)	159.76	/	161.06
	薬品及び電力使用量			
	滅菌用次亜塩素酸ソーダ (kg)	168,962	16.75%	144,718
	沈澱用ポリ塩化アルミニウム (kg)	134,350	19.19%	112,721
	揚水電力量 (kwh)	5,040,051	0.15%	5,032,484
	水道料金調定件数 (件)	352,804	△0.49%	354,524

(注) 人口は、外国人登録者を含む。

(2) 給水人口の推移

(単位:人)

事業	年度	平成21年度末		平成20年度末
			対前年度比	
上田水道事業		100,013	△1.11%	101,133
丸子水道事業		23,534	△0.83%	23,730
菅平水道事業		1,308	△3.04%	1,349
岩清水簡易水道事業		203	△3.79%	211
深山簡易水道事業		134	△3.60%	139
宮浦簡易水道事業		46	2.22%	45
大日向簡易水道事業		249	0.40%	248
長中央簡易水道事業		2,447	△1.29%	2,479
大良簡易水道事業		2	△33.33%	3
傍陽中央簡易水道事業		1,900	△1.14%	1,922
本原簡易水道事業		4,561	△0.39%	4,579
傍陽西部簡易水道事業		662	0.15%	661
三島平専用水道事業		56	△5.08%	59
	小計	135,115	△1.06%	136,558
武石簡易水道事業		4,054	△2.55%	4,160
獅子ヶ城簡易水道事業		24	0.00%	24
	計	139,193	△1.10%	140,742

(3) 水道料金のちがい

(1ヶ月あたり、ただし菅平(別荘)と獅子ヶ城は年額・税込・単位:円)

区分	平成21年6月検針日～平成22年5月検針日						
	上田	丸子	真田	菅平	菅平(別荘)	武石	獅子ヶ城
〔基本料金〕							
13mm	630.36	657.69	875.50	875.50	25,200.00	1,087.00	23,268.00
20mm	1,532.59	1,747.59	1,389.18	1,389.18	25,956.00	1,432.66	24,024.00
25mm	2,510.29	2,939.30	2,856.84	2,856.84	26,334.00	1,843.33	24,528.00
30mm	4,695.63	4,993.87	5,511.33	5,511.33		2,838.66	29,820.00
40mm	8,021.07	9,334.99	9,218.19	9,218.19		4,417.33	
50mm	13,045.67	14,777.43	15,184.33	15,184.33		7,597.66	
75mm	29,884.43	34,952.43	34,560.51	34,560.51		14,598.00	
100mm	52,172.47	63,156.87					
125mm	81,269.43						
150mm	113,373.07						
須川湖ハイランド		1,304.00					
〔水量料金〕							
・口径13～25mm							
1～10 ^{m³}	53.63	101.23	92.83	92.83	0.00	19.33	0.00
11～15 ^{m³}	146.30	130.90	189.00	189.00	0.00	141.00	0.00
16～20 ^{m³}	146.30	153.30	189.00	189.00	0.00	141.00	0.00
21～30 ^{m³}	146.30	153.30	192.50	217.00	0.00	144.33	0.00
31～45 ^{m³}	163.86	182.06	201.66	222.66	0.00	168.66	0.00
46～50 ^{m³}	163.86	182.06	201.66	222.66	0.00	173.33	0.00
51～60 ^{m³}	175.96	185.06	204.66	232.66	0.00	176.33	0.00
61～100 ^{m³}	175.96	185.06	204.66	232.66	0.00	178.33	0.00
101 ^{m³} ～120 ^{m³}	175.96	190.66	208.16	232.66	0.00	178.33	105.00
121 ^{m³} ～	175.96	190.66	208.16	232.66	210.00	178.33	105.00
須川湖ハイランド		260.00					
・口径30～150mm							
1～10 ^{m³}	175.96	139.56	131.16	131.16		57.66	
11～15 ^{m³}	175.96	139.56	197.66	197.66		149.66	
16～20 ^{m³}	175.96	161.96	197.66	197.66		149.66	
21～30 ^{m³}	175.96	161.96	201.16	225.66		153.00	
31～45 ^{m³}	175.96	185.06	204.66	225.66		171.66	
46～50 ^{m³}	175.96	185.06	204.66	225.66		176.33	
51～60 ^{m³}	175.96	185.06	204.66	232.66		176.33	
61～100 ^{m³}	175.96	185.06	204.66	232.66		178.33	
101 ^{m³} ～120 ^{m³}	175.96	190.66	208.16	232.66		178.33	
121 ^{m³} ～	175.96	190.66	208.16	232.66		178.33	

(注1) 真田・菅平地区の料金は隔測とした。

(注2) 合併後料金を統一するため、平成21年度から段階的に改定し、平成23年度に完全統一となる。

(4) 加入金の状況

(税込・単位:円)

口径	期間	平成18年3月6日～
13mm		48,300
20mm		120,750
25mm		241,500
30mm		346,500
40mm		661,500
50mm		1,260,000
75mm		3,255,000
100mm		4,410,000
125mm以上		管理者が別に定める額
備考		新規導入

(5) 収納状況の推移

(税込・単位:円)

年度	調定額	収入額	収入未済額	現年収納率	不納欠損額	
				前年との差		
平成20年度	2,687,997,101	2,656,583,906	31,413,195	98.83%	0.22	30,201,348
平成21年度	2,550,785,519	2,520,676,203	30,109,316	98.82%	△0.01	24,316,189

(注) それぞれ、翌年度5月末日時点の数値である。

(6) 水道料金の納付方法の推移(1期当たり平均)

(単位:件)

納付方法	年度	平成21年度		平成20年度		
		構成比	対前年度比	構成比		
口座振替		33,414	83.75%	8.83%	30,704	82.03%
協力会		0	0.00%	0.00%	0	0.00%
直接納付		6,484	16.25%	△3.57%	6,724	17.97%
コンビニエンスストア		3,883	9.73%	3.27%	3,760	10.05%
その他		2,601	6.52%	△12.25%	2,964	7.92%
合計		39,898	100.00%	6.60%	37,428	100.00%

(注) 旧上田市で実施していたコンビニ収納を平成18年7月から全地域で始めた。

(7) 口径別有収水量・調定件数・調定額

ア 有収水量

(単位: m³)

	平成21年度			平成20年度	
		構成比	対前年度比		構成比
13mm	10,323,187	68.46%	△1.19%	10,447,532	67.21%
20mm	939,813	6.23%	△3.86%	977,533	6.29%
25mm	747,783	4.96%	△9.05%	822,187	5.29%
30mm	273,569	1.81%	△6.87%	293,757	1.89%
40mm	647,570	4.29%	△6.54%	692,884	4.46%
50mm	1,021,354	6.77%	△3.40%	1,057,276	6.80%
75mm	892,896	5.92%	△10.65%	999,289	6.43%
100mm	151,792	1.01%	△13.04%	174,561	1.12%
125mm	33,813	0.22%	16.20%	29,098	0.19%
150mm	47,800	0.32%	△3.86%	49,719	0.32%
合計	15,079,577	100.00%	△2.99%	15,543,836	100.00%

イ 調定件数

(単位: 件)

	平成21年度			平成20年度	
		構成比	対前年度比		構成比
13mm	325,343	92.22%	△0.49%	326,936	92.22%
20mm	16,758	4.75%	△0.28%	16,805	4.74%
25mm	6,462	1.83%	△0.98%	6,526	1.84%
30mm	1,079	0.31%	2.18%	1,056	0.30%
40mm	1,707	0.48%	△1.04%	1,725	0.49%
50mm	971	0.28%	0.21%	969	0.27%
75mm	405	0.11%	△5.15%	427	0.12%
100mm	67	0.02%	△1.47%	68	0.02%
125mm	6	0.00%	0.00%	6	0.00%
150mm	6	0.00%	0.00%	6	0.00%
合計	352,804	100.00%	△0.49%	354,524	100.00%

ウ 調定額 (税込)

(単位: 円)

	平成21年度			平成20年度	
		構成比	対前年度比		構成比
13mm	1,570,673,096	61.58%	0.94%	1,556,009,892	60.76%
20mm	182,404,106	7.15%	△1.64%	185,444,242	7.24%
25mm	152,071,462	5.96%	△5.88%	161,564,953	6.31%
30mm	59,101,676	2.32%	△3.96%	61,536,247	2.40%
40mm	142,787,048	5.60%	△1.67%	145,218,367	5.67%
50mm	210,262,748	8.24%	1.49%	207,179,601	8.09%
75mm	183,352,329	7.19%	△5.29%	193,585,253	7.56%
100mm	33,472,417	1.31%	△5.28%	35,339,289	1.38%
125mm	6,908,620	0.27%	21.08%	5,705,962	0.22%
150mm	9,752,017	0.38%	2.32%	9,530,511	0.37%
合計	2,550,785,519	100.00%	△0.40%	2,561,114,317	100.00%

(8) 用途別有収水量・調定件数・調定額

ア 有収水量

(単位: m³)

	平成21年度	
		構成比
家庭用	11,511,192	76.34%
浴場用	22,122	0.15%
官公署用	391,020	2.59%
学校用	303,083	2.01%
病院用	315,084	2.09%
事務所用	337,318	2.24%
営業用	1,129,433	7.49%
工場用	943,952	6.26%
その他	126,373	0.84%
合計	15,079,577	100.00%

イ 調定件数

(単位: 件)

	平成21年度	
		構成比
家庭用	328,425	93.09%
浴場用	36	0.01%
官公署用	3,395	0.96%
学校用	406	0.12%
病院用	1,010	0.29%
事務所用	6,106	1.73%
営業用	8,701	2.47%
工場用	2,374	0.67%
その他	2,351	0.67%
合計	352,804	100.00%

ウ 調定額 (税込)

(単位: 円)

	平成21年度	
		構成比
家庭用	1,823,984,559	71.51%
浴場用	4,241,591	0.17%
官公署用	88,229,496	3.46%
学校用	69,106,742	2.71%
病院用	62,798,731	2.46%
事務所用	72,685,813	2.85%
営業用	216,830,484	8.50%
工場用	186,099,613	7.30%
その他	26,808,490	1.05%
合計	2,550,785,519	100.00%

(9) 公衆浴場組合補助金の状況

年度	組合員数	使用水量 (m ³)	補助金額 (円)	対前年比 (%)
20	3	4,876	859,000	
21	3	4,383	890,000	103.6

出典: 生活環境課

(10) 県営水道料金差額補助金の状況

年度	件数 (件)	補助金額 (円)	対前年比 (%)
20	5,149	15,167,993	
21	5,199	15,667,084	103.3

出典: 市民課

4 施設の現況

(1) 水源(水利権等の許可状況)

水源名	種別	位置	河川名	水利権 許可年月日	取水量 (m ³ /日)
泉町水源	表流水	上田市小牧字坂下969-8	千曲川	平成16.4.20	36,288
新屋水源	表流水	上田市上野字堀越1789-2	神川(菅平ダム)	平成18.7.18	20,995
真田水源	表流水	上田市真田町長字下中井3784-5	神川(菅平ダム)	平成20.11.28	8,985
室賀水源	湧水	上田市上室賀字氷沢2987-1			290
岩清水水源	湧水	上田市殿城			50
依田川水源	表流水	上田市腰越字繁倉848-1	依田川	平成20.5.12	12,900
内村川水源	表流水	上田市西内字熊倉1766-11	内村川(内村ダム)	平成20.5.12	2,900
深山水源	湧水	上田市腰越			360
つちや水源	湧水	上田市真田町長1278のイの5			3,000
産子清水水源	湧水	上田市菅平高原1223-1495			300
裏ダボス水源	深井戸	上田市菅平高原1223-2344			400
宮浦水源	湧水	上田市真田町長1106			25.5
和熊水源	湧水	上田市真田町長1793-2			120
角間水源	湧水	上田市真田町長2808-3			642
旗見原水源	湧水	上田市真田町長4682			195.1
松井新田水源	深井戸	上田市真田町傍陽9052			317
小裕水源	湧水	上田市真田町傍陽3571-口			16.5
大松水源	湧水	上田市真田町傍陽国有林班48-3			600
菅ノ沢水源	湧水	上田市真田町傍陽1905-1			42
奈良尾第1水源	湧水	上田市真田町本原国有林班28-イ			600
奈良尾第2水源	表流水	上田市真田町本原4524-1	大沢川	平成7.3.22	1,400
長坂水源	湧水	上田市武石上本入2384-1			187
唐沢水源	湧水	上田市武石上本入1520			1,425
権現水源	湧水	上田市武石上本入572			176
余里水源	湧水	上田市武石余里1035-二			87
獅子ヶ城第1水源	深井戸	上田市武石小沢根576-46			80
獅子ヶ城第2水源	深井戸	上田市武石小沢根576-631			239
獅子ヶ城第3水源	湧水	上田市武石小沢根576-627			475
合計					93,095.1

(2) 取水施設(表流水)

ア 泉町水源地(上田水道)

施設の状況	規模及び能力	施設数
頭首工名	上田農水頭首工	
水利権取水量	0.42m ³ /s	
専用又は供用	供用	
沈砂池	RC造 2,100m ³	1池
ポンプ井	RC造 118m ³	1池

イ 新屋取入口(上田水道)

施設の状況	規模及び能力	施設数
水利権取水量	0.243m ³ /s	
専用又は供用	供用	
分水槽	RC造 7.0m ³	1池
沈砂池	RC造 362m ³	1池

ウ 真田取入口(上田水道)

施設の状況	規模及び能力	施設数
頭首工名	真田水源頭首工	
水利権取水量	0.104m ³ /s	
専用又は供用	供用	
沈砂池	RC造 102m ³	1池

エ 依田川取入口(丸子水道)

施設の状況	規模及び能力	施設数
頭首工名	依田川頭首工	
水利権取水量	0.149m ³ /s	
専用又は供用	供用	

オ 内村ダム取入口(丸子水道)

施設の状況	規模及び能力	施設数
名称	内村ダム	
水利権取水量	0.034m ³ /s	
専用又は供用	供用	

カ 奈良尾第2水源地(本原簡易水道)

施設の状況	規模及び能力	施設数
水利権取水量	0.0162m ³ /s	
沈砂池	RC造 37.2m ³	1池

(3) 浄水施設

ア 染屋浄水場

施設の状況	規模及び能力	施設数
浄水能力	計画浄水能力 56,500m ³ /日、(現況浄水能力46,800m ³ /日)	
着水井	RC造 79m ³	1井
混和池	RC造 70m ³	1池
フロック形成池	RC造 1,594m ³	1池
沈殿池	傾斜板方式 4,779m ³	1池
緩速ろ過池	RC造 ろ過面積 780m ² /池、ろ過速度 4.0~6.0m/日	13池
次亜塩注入機	150cc/分 340cc/分	4台、2台
配水池	RC造 2,000m ³ 、PC造 6,000m ³ 、PC造 4,800m ³ 、PC造 4,800m ³	4池
排水処理施設	加圧脱水機 206m ³ /日	1式
管理棟	RC造 2階建 280m ² 、123.9m ²	2棟
水質検査棟	RC造 2階建 331.9m ²	1棟

イ 石舟浄水場

施設の状況	規模及び能力	施設数
浄水能力	計画浄水能力 9,000m ³ /日、(現況浄水能力9,000m ³ /日)	
着水井	RC造 17.2m ³	1井
混和池	RC造 12.0m ³	1池
フロック形成池	RC造 387m ³	1池
沈殿池	RC造 4,250m ³	1池
緩速ろ過池	RC造 ろ過面積 780m ² /池、ろ過速度 4.0~6.0m/日	5池
次亜塩注入機	240cc/分	2台
配水池	PC造 2,400m ³ 、PC造 2,100m ³	2池
管理棟	RC造 2階建 280m ²	1棟

ウ 腰越浄水場
(緩速系)

建設年月日:昭和35年12月1日

施設の状況	規模及び能力	施設数
浄水能力	計画浄水能力 4,200m ³ /日、(現況浄水能力4,200m ³ /日)	
沈砂池	RC造 15m ³	1池
着水井	RC造 30m ³	1池
フロック形成池	RC造 204m ³	2池
沈殿池	RC造 904m ³	2池
緩速ろ過池	RC造 ろ過面積 300m ² /池、ろ過速度 3.0~6.0m/日	4池
次亜塩注入機	55cc/分	2台
配水池	RC造 1,880m ³	2池

エ 腰越浄水場
(急速系)

建設年月日:昭和51年3月31日

施設の状況	規模及び能力	施設数
浄水能力	計画浄水能力 8,200m ³ /日、(現況浄水能力8,200m ³ /日)	
沈砂池	RC造 145m ³	2池
着水井	RC造 40m ³	1池
混和池	RC造 19m ³	1池
ブロック形成池	RC造 233m ³	2池
沈殿池	RC造 548m ³	2池
急速ろ過池	RC造 ろ過面積 23.1m ² /池、ろ過速度 70m~120m/日	4池
次亜塩注入機	88cc/分	2台
配水池	RC造 1,770m ³	2池
管理棟	RC造 2階建 1,473m ²	1棟

オ 鹿教湯浄水場

建設年月日:昭和59年3月31日

施設の状況	規模及び能力	施設数
浄水能力	計画浄水能力 2,800m ³ /日、(現況浄水能力2,800m ³ /日)	
着水井	RC造 46.0m ³	1井
混和池	RC造 8.4m ³	1池
ブロック形成池	RC造 76m ³	2池
沈殿池	RC造 173m ³	2池
急速ろ過池	RC造 4.2m ² ろ過速度50~80m/日	8池
次亜塩注入機	18cc/分 55cc/分	2台 2台
配水池	RC造 1,560m ³	2池
管理棟	RC造 2階建 1,028.8m ²	1棟

カ 赤井浄水場

建設年月日:平成8年3月20日

施設の状況	規模及び能力	施設数
浄水能力	計画浄水能力 1,800m ³ /日、(現況浄水能力1,800m ³ /日)	
循環水槽	RC造 26m ³	1池
浄水機	膜ろ過浄水能力300m ³ /日	6基
次亜塩注入機	16cc/分	8基
機械室	鉄骨造 264m ²	1棟

(4) 配水池・ポンプ施設

染屋系統						
	配水池			ポンプ設備		
	池数	種類	容量 (m ³)	台数	種類	最大揚水能力 (m ³ /日)
染屋第1	1	RC	2,000			
染屋第2	1	PC	6,000			
染屋第3	1	PC	4,800			
染屋第4	1	PC	4,800			
泉町				3	送水	36,000
須川	1	RC	38	2	送水	144
倉升第1	1	RC	560	2	送水	4,320
倉升第2	1	PC	1,500			
久保田				2	送水	2,880
半過	1	RC	77	2	送水	324
越戸	1	RC	64			
上洞	1	RC	35	2	送水	302
岡第1	1	RC	64			
岡第2	1	PC	840			
岡第3	1	PC	500			
浦野	2	RC	280			
上室賀第1	2	RC	157	2	送水	907
上室賀第2	2	RC	16	2	送水	504
神科	1	PC	2,500	2	送水	4,608
(小計)	20		24,231	19		49,989

石舟系統						
	配水池			ポンプ設備		
	池数	種類	容量 (m ³)	台数	種類	最大揚水能力 (m ³ /日)
石舟第1	1	PC	2,100			
石舟第2	1	PC	2,400			
小井田第1	1	RC	570			
小井田第2	1	PC	2,500			
大日本	1	RC	400			
赤坂	1	RC	130	2	送水	216
樋之沢	1	RC	110			
北部	1	RC	300			
大屋	1	RC	160			
氷沢	1	RC	17	2	送水	144
滝の宮	1	RC	190			
山口	1	PC	2,000	2	送水	5,328
岩清水	1	RC	63			
長入	1	RC	19			
(小計)	14		10,959	6		5,688

腰越系統						
	配水池			ポンプ設備		
	池数	種類	容量 (m ³)	台数	種類	最大揚水能力 (m ³ /日)
腰越低区第1	1	RC	1,880			
腰越低区第2	1	RC	1,770			
腰越高区	1	PC	700	2	送水	2,736
池の芝第1				3	送水	490
池の芝第2				3	送水	490
池の芝	1	PC	500			
平戸	1	RC	72	2	送水	115
練合	2	RC	45	2	送水	504
藤原田	2	RC	150	2	送水	490
箱畳	1	RC	80	2	送水	86
尾野山	1	RC	73	2	送水	432
二本木	1	RC	70			
茂沢	1	RC	70			
須川湖高区	1	RC	40	2	送水	316
須川湖低区	1	RC	40			
郷仕川原	1	RC	10			
上平				3	加圧	432
官原				3	加圧	576
南方				3	加圧	432
南原				3	加圧	720
茂沢				3	加圧	936
(小計)	16		5,500	35		8,755

鹿教湯系統						
	配水池			ポンプ設備		
	池数	種類	容量 (m ³)	台数	種類	最大揚水能力 (m ³ /日)
鹿教湯浄水	1	RC	1,560			
鹿教湯	1	RC	500			
虚空蔵	1	RC	250			
霊泉寺	1	RC	40	2	送水	216
新屋	1	RC	94			
新屋	1	PC	250			
(小計)	6		2,694	2		216

真田系統						
	配水池			ポンプ設備		
	池数	種類	容量 (m ³)	台数	種類	最大揚水能力 (m ³ /日)
宮浦	1	RC	24			
宮前	1	RC	18	2	加圧	100
和熊	1	RC	39			
角間	1	RC	320			
横沢	1	RC	49			
長谷寺	1	RC	88			
真田	1	PC	500			
横尾	1	RC	79			
三島平	1	RC	50			
横道	2	RC	289			
穴沢高区	1	RC	48	2	送水	91
穴沢低区	1	RC	23			
萩	1	RC	114			
大良	1	RC	18			
松井新田	1	RC	155	1	揚水	800
				2	加圧	864
中組	1	RC	180			
赤井	2	RC	180			
本原中央	1	PC	1,000			
本原中央	1	RC	216			
番匠	1	RC	55			
熊久保	1	RC	9			
(小計)	23		3,454	7		1,855

菅平系統						
	配水池			ポンプ設備		
	池数	種類	容量 (m ³)	台数	種類	最大揚水能力 (m ³ /日)
四阿高原第1				3	送水	3,312
四阿高原第2	1	RC	90	3	送水	2,304
四阿高原加圧P				2	加圧	2,016
高区	1	RC	480			
高原	2	RC	600			
カントリー	1	RC	216	2	送水	600
裏ダボス	1	RC	500	1	送水	400
東組	2	RC	280			
穴水	1	RC	120			
西北	1	RC	180	2	送水	720
大松	1	RC	73	2	送水	403
中ノ沢	1	RC	480			
濃沢	1	RC	50			
(小計)	13		3,069	15		9,755

武石系統						
	配水池			ポンプ設備		
	池数	種類	容量 (m ³)	台数	種類	最大揚水能力 (m ³ /日)
長坂ポンプ室				2	送水	187
内の山ポンプ室				1	加圧	
上本入第1配水池	1	RC	200			
上本入第2配水池	1	RC	90			
上本入第3配水池	1	RC	18			
上本入第4配水池	1	RC	26			
上本入第5配水池	1	RC	18			
中央第1配水池	1	RC	280			
中央第2配水池	1	RC	48			
中央第3配水池	1	PC	400			
中央第3配水池	1	RC	293			
中央第4配水池	1	PC	300			
余里第1配水池	1	RC	90			
余里第2配水池	1	RC	56			
(小計)	12		1,819	3		187

獅子ヶ城系統						
	配水池			ポンプ設備		
	池数	種類	容量 (m ³)	台数	種類	最大揚水能力 (m ³ /日)
第1水源				1	送水	170
第1送水ポンプ室				2	送水	403
第1配水池	1		100			
第2水源				1	送水	259
第2送水ポンプ室				2	送水	576
第2配水池	1		125			
第3配水池	1		90			
第4配水池	1		156			
第3送水ポンプ室				2	送水	576
第4送水ポンプ室				2	送水	250
第5送水ポンプ室				2	送水	250
(小計)	4		471	12		2,484

(5) 管路延長等の状況

ア 用途・管種別延長

合計		(単位:m)			
用途・管種	年度 年度末 延長	平成21年度		平成20年度 年度末 延長	
		布設 布設替増	除却 布設替減		
管路合計	铸铁管	41,568.8	0.0	1,256.7	42,825.5
	ダクタイル铸铁管 (耐震型継手を有す ダクタイル铸铁管 (上記以外)	10,916.4	452.7 4,813.1	0.0 0.0	5,650.6
	鋼管	720,325.1	706.1 3,503.5	4,985.3 0.0	721,100.8
	石綿セメント管	29,811.3	0.0	2,205.5 0.0	32,016.8
	硬質塩化ビニル管	5,116.1	0.0	733.1 56.8	5,906.0
	ポリエチレン管 (HPPE)	111,774.7	0.0	226.9 0.0	112,001.6
	ステンレス管	10,900.3	441.4 1,457.1	2.7 0.0	9,004.5
	その他(不詳等)	479.9	0.0	0.0	455.5
	導送配水管延長計	930,892.6	1,600.2 9,798.1	9,410.2 56.8	928,961.3

上田地域		(単位:m)			
用途・管種	年度 年度末 延長	平成21年度		平成20年度 年度末 延長	
		布設 布設替増	除却 布設替減		
上田地域	铸铁管	41,568.8	0.0	1,256.7	42,825.5
	ダクタイル铸铁管 (耐震型継手を有す ダクタイル铸铁管 (上記以外)	9,196.1	0.0 3,741.8	0.0 0.0	5,454.3
	鋼管	410,128.3	475.7 3,117.7	4,657.5 0.0	411,192.4
	石綿セメント管	22,451.0	0.0	658.0 0.0	23,109.0
	硬質塩化ビニル管	0.0	0.0	0.0	0.0
	ポリエチレン管 (HPPE)	34,695.1	0.0	226.9 0.0	34,922.0
	ステンレス管	1,706.1	230.0 132.4	2.7 0.0	1,346.4
	その他(不詳等)	309.4	0.0	0.0	285.0
	導送配水管延長計	520,054.8	705.7 7,016.3	6,801.8 0.0	519,134.6

イ 用途・口径別延長

合計		(単位:m)			
用途・口径	年度 年度末 延長	平成21年度		平成20年度 年度末 延長	
		布設 布設替増	除却 布設替減		
導水管	300mm未満	29,247.0	0.0	0.0	29,247.0
	300以上500mm未満	2,835.0	0.0 195.9	195.9 0.0	2,835.0
	導水管延長計	32,082.0	0.0 195.9	195.9 0.0	32,082.0
送水管	300mm未満	63,865.3	0.0 1,531.4	1,571.5 0.0	63,905.4
	送水管延長計	63,865.3	0.0 1,531.4	1,571.5 0.0	63,905.4
配水管	75mm	134,364.9	523.3 523.8	1,766.2 56.8	135,140.8
	100mm	399,747.4	417.8 3,434.1	2,002.8 0.0	397,898.3
	125mm	2,292.4	0.0	0.0	2,292.4
	150mm	157,326.2	42.5 1,991.4	1,752.0 0.0	157,044.3
	200mm	61,367.4	0.0 437.8	272.8 0.0	61,202.4
	250mm	38,891.9	0.0 744.1	744.1 0.0	38,891.9
	300mm	15,583.5	459.7 1,009.4	821.9 0.0	14,936.3
	350mm	12,241.4	0.0 87.1	283.0 0.0	12,437.3
	400mm	10,136.7	0.0	0.0	10,136.7
	450mm	4,860.5	0.0	0.0	4,860.5
	500mm	533.0	0.0 62.1	62.1 0.0	533.0
配水管延長計	837,345.3	1,443.3 8,289.8	7,704.9 56.8	835,373.9	
導送配水管延長計	933,292.6	1,443.3 10,017.1	9,472.3 56.8	931,361.3	

上田地域		(単位:m)			
用途・口径	年度 年度末 延長	平成21年度		平成20年度 年度末 延長	
		布設 布設替増	除却 布設替減		
導水管	300mm未満	19,419.0	0.0	0.0	19,419.0
	300以上500mm未満	2,835.0	0.0 195.9	195.9 0.0	2,835.0
	導水管延長計	22,254.0	0.0 195.9	195.9 0.0	22,254.0
送水管	300mm未満	28,014.0	0.0 0.0	0.0 0.0	28,014.0
	送水管延長計	28,014.0	0.0 0.0	0.0 0.0	28,014.0
配水管	75mm	11,395.6	255.1 294.0	1,106.1 0.0	11,952.6
	100mm	275,599.4	408.1 2,646.9	1,808.9 0.0	274,353.3
	125mm	0.0	0.0	0.0	0.0
	150mm	85,485.1	42.5 1,601.1	1,569.1 0.0	85,410.6
	200mm	40,376.1	0.0 437.8	272.8 0.0	40,211.1
	250mm	28,179.0	0.0 744.1	744.1 0.0	28,179.0
	300mm	10,763.5	0.0 1,009.4	821.9 0.0	10,576.0
	350mm	7,940.1	0.0 87.1	283.0 0.0	8,136.0
	400mm	9,515.0	0.0	0.0	9,515.0
	450mm	0.0	0.0	0.0	0.0
	500mm	533.0	0.0 62.1	62.1 0.0	533.0
配水管延長計	469,786.8	705.7 6,882.5	6,668.0 0.0	468,866.6	
導送配水管延長計	520,054.8	705.7 7,078.4	6,863.9 0.0	519,134.6	

ウ ずい道・水路延長

合計		(単位:m)		
用途・口径	年度 年度末 延長	平成21年度		平成20年度 年度末 延長
		布設 布設替増	除却 布設替減	
ずい道・水路延長	1,314.0	0.0	0.0	1,314.0

上田地域		(単位:m)		
用途・口径	年度 年度末 延長	平成21年度		平成20年度 年度末 延長
		布設 布設替増	除却 布設替減	
ずい道・水路延長	1,314.0	0.0	0.0	1,314.0

エ 消火栓数

合計		(単位:基)		
種類	年度	平成21年度		平成20年度
		設置数	撤去数	
地上式	2,591	14	12	2,589
地下式	1,186	25	20	1,181
合計	3,777	39	32	3,770

上田地域		(単位:基)		
種類	年度	平成21年度		平成20年度
		設置数	撤去数	
地上式	603	2	2	603
地下式	1,166	23	20	1,163
合計	1,769	25	22	1,766

丸子地域 (単位:m)

年度末 延長	平成21年度		平成20年度 年度末 延長
	布設 布設替増	除却 布設替減	
0.0	0.0	0.0	0.0
1,720.3	452.7	0.0	196.3
116,780.5	16.7	327.8	116,762.6
2,298.4	0.0	1,547.5	3,845.9
3,641.6	0.0	733.1	4,374.7
42,715.9	0.0	0.0	42,715.9
3,115.1	0.0	0.0	1,790.4
170.5	0.0	0.0	170.5
0.0	0.0	0.0	0.0
170,442.3	469.4	2,608.4	169,856.3
	2,725.0	0.0	

真田地域

年度末 延長	平成21年度		平成20年度 年度末 延長
	布設 布設替増	除却 布設替減	
0.0	0.0	0.0	0.0
0.0	0.0	0.0	0.0
79,274.8	213.7	0.0	79,004.3
935.0	0.0	0.0	935.0
1,474.5	0.0	0.0	1,531.3
3,249.0	0.0	0.0	3,249.0
451.4	0.0	0.0	451.4
0.0	0.0	0.0	0.0
0.0	0.0	0.0	0.0
85,384.7	213.7	0.0	85,171.0
	56.8	56.8	

菅平地域

年度末 延長	平成21年度		平成20年度 年度末 延長
	布設 布設替増	除却 布設替減	
0.0	0.0	0.0	0.0
0.0	0.0	0.0	0.0
57,532.9	0.0	0.0	57,532.9
2,190.9	0.0	0.0	2,190.9
0.0	0.0	0.0	0.0
24,228.7	0.0	0.0	24,228.7
2,458.3	0.0	0.0	2,458.3
0.0	0.0	0.0	0.0
0.0	0.0	0.0	0.0
0.0	0.0	0.0	0.0
86,410.8	0.0	0.0	86,410.8

丸子地域 (単位:m)

年度末 延長	平成21年度		平成20年度 年度末 延長
	布設 布設替増	除却 布設替減	
395.0	0.0	0.0	395.0
0.0	0.0	0.0	0.0
395.0	0.0	0.0	395.0
8,737.3	0.0	1,571.5	8,777.4
8,737.3	1,531.4	0.0	8,777.4
37,407.8	0.0	660.1	38,051.8
40,850.0	16.1	0.0	40,247.0
1,665.4	9.7	193.9	1,665.4
41,088.1	787.2	0.0	40,880.7
16,730.3	0.0	182.9	16,730.3
8,964.9	390.3	0.0	8,964.9
4,820.0	0.0	0.0	4,360.3
4,301.3	459.7	0.0	4,301.3
621.7	0.0	0.0	621.7
4,860.5	0.0	0.0	4,860.5
0.0	0.0	0.0	0.0
161,310.0	469.4	1,036.9	160,683.9
170,442.3	1,193.6	0.0	169,856.3
	469.4	2,608.4	
	2,725.0	0.0	

真田地域

年度末 延長	平成21年度		平成20年度 年度末 延長
	布設 布設替増	除却 布設替減	
6,167.0	0.0	0.0	6,167.0
0.0	0.0	0.0	0.0
6,167.0	0.0	0.0	6,167.0
3,447.0	0.0	0.0	3,447.0
3,447.0	0.0	0.0	3,447.0
35,877.7	56.8	0.0	35,664.0
26,358.0	213.7	56.8	26,358.0
135.0	0.0	0.0	135.0
12,531.0	0.0	0.0	12,531.0
869.0	0.0	0.0	869.0
0.0	0.0	0.0	0.0
0.0	0.0	0.0	0.0
0.0	0.0	0.0	0.0
0.0	0.0	0.0	0.0
0.0	0.0	0.0	0.0
0.0	0.0	0.0	0.0
75,770.7	56.8	0.0	75,557.0
85,384.7	213.7	56.8	85,171.0
	56.8	56.8	
	213.7	56.8	

菅平地域

年度末 延長	平成21年度		平成20年度 年度末 延長
	布設 布設替増	除却 布設替減	
130.0	0.0	0.0	130.0
0.0	0.0	0.0	0.0
130.0	0.0	0.0	130.0
19,665.0	0.0	0.0	19,665.0
19,665.0	0.0	0.0	19,665.0
23,230.0	0.0	0.0	23,230.0
30,878.8	0.0	0.0	30,878.8
492.0	0.0	0.0	492.0
10,964.0	0.0	0.0	10,964.0
1,703.0	0.0	0.0	1,703.0
1,748.0	0.0	0.0	1,748.0
0.0	0.0	0.0	0.0
0.0	0.0	0.0	0.0
0.0	0.0	0.0	0.0
0.0	0.0	0.0	0.0
69,015.8	0.0	0.0	69,015.8
88,810.8	0.0	0.0	88,810.8

丸子地域 (単位:m)

年度末 延長	平成21年度		平成20年度 年度末 延長
	布設 布設替増	除却 布設替減	
0.0	0.0	0.0	0.0

真田地域

年度末 延長	平成21年度		平成20年度 年度末 延長
	布設 布設替増	除却 布設替減	
0.0	0.0	0.0	0.0

菅平地域

年度末 延長	平成21年度		平成20年度 年度末 延長
	布設 布設替増	除却 布設替減	
0.0	0.0	0.0	0.0

丸子地域 (単位:基)

年度末 延長	平成21年度		平成20年度 年度末 延長
	設置数	撤去数	
707	9	8	706
17	1	0	16
724	10	8	722

真田地域

年度末 延長	平成21年度		平成20年度 年度末 延長
	設置数	撤去数	
620	1	2	621
2	1	0	1
622	2	2	622

菅平地域

年度末 延長	平成21年度		平成20年度 年度末 延長
	設置数	撤去数	
335	0	0	335
0	0	0	0
335	0	0	335

武石地域

用途・管種	年度	平成21年度		平成20年度
	年度末 延長	布設 布設替増	除却 布設替減	年度末 延長
铸铁管	0.0	0.0	0.0	0.0
ダクタイル铸铁管 (耐震型継手を有す ダクタイル铸铁管 (上記以外)	0.0	0.0	0.0	0.0
	42,934.0	0.0	0.0	42,934.0
鋼管	1,001.0	0.0	0.0	1,001.0
石綿セメント管	0.0	0.0	0.0	0.0
硬質塩化ビニル管	4,880.0	0.0	0.0	4,880.0
ポリエチレン管 (HPPE)	3,169.4	211.4	0.0	2,958.0
ステンレス管	0.0	0.0	0.0	0.0
その他(不詳等)	0.0	0.0	0.0	0.0
導送配水管延長計	51,984.4	211.4	0.0	51,773.0

獅子ヶ城地域

用途・管種	年度	平成21年度		平成20年度
	年度末 延長	布設 布設替増	除却 布設替減	年度末 延長
铸铁管	0.0	0.0	0.0	0.0
ダクタイル铸铁管 (耐震型継手を有す ダクタイル铸铁管 (上記以外)	0.0	0.0	0.0	0.0
	13,674.6	0.0	0.0	13,674.6
鋼管	935.0	0.0	0.0	935.0
石綿セメント管	0.0	0.0	0.0	0.0
硬質塩化ビニル管	2,006.0	0.0	0.0	2,006.0
ポリエチレン管 (HPPE)	0.0	0.0	0.0	0.0
ステンレス管	0.0	0.0	0.0	0.0
その他(不詳等)	0.0	0.0	0.0	0.0
導送配水管延長計	16,615.6	0.0	0.0	16,615.6

武石地域

用途・口径	年度	平成21年度		平成20年度	
	年度末 延長	布設 布設替増	除却 布設替減	年度末 延長	
導水管	300mm未満	3,071.0	0.0	0.0	3,071.0
	300以上500mm未満	0.0	0.0	0.0	0.0
	導水管延長計	3,071.0	0.0	0.0	3,071.0
送水管	300mm未満	0.0	0.0	0.0	0.0
	送水管延長計	0.0	0.0	0.0	0.0
配水管	75mm	24,895.4	211.4	0.0	24,684.0
	100mm	15,802.0	0.0	0.0	15,802.0
	125mm	0.0	0.0	0.0	0.0
	150mm	6,527.0	0.0	0.0	6,527.0
	200mm	1,689.0	0.0	0.0	1,689.0
	250mm	0.0	0.0	0.0	0.0
	300mm	0.0	0.0	0.0	0.0
	350mm	0.0	0.0	0.0	0.0
	400mm	0.0	0.0	0.0	0.0
	450mm	0.0	0.0	0.0	0.0
	500mm	0.0	0.0	0.0	0.0
配水管延長計	48,913.4	211.4	0.0	48,702.0	
導送配水管延長計	51,984.4	211.4	0.0	51,773.0	

獅子ヶ城地域

用途・口径	年度	平成21年度		平成20年度	
	年度末 延長	布設 布設替増	除却 布設替減	年度末 延長	
導水管	300mm未満	65.0	0.0	0.0	65.0
	300以上500mm未満	0.0	0.0	0.0	0.0
	導水管延長計	65.0	0.0	0.0	65.0
送水管	300mm未満	4,002.0	0.0	0.0	4,002.0
	送水管延長計	4,002.0	0.0	0.0	4,002.0
配水管	75mm	1,558.4	0.0	0.0	1,558.4
	100mm	10,259.2	0.0	0.0	10,259.2
	125mm	0.0	0.0	0.0	0.0
	150mm	731.0	0.0	0.0	731.0
	200mm	0.0	0.0	0.0	0.0
	250mm	0.0	0.0	0.0	0.0
	300mm	0.0	0.0	0.0	0.0
	350mm	0.0	0.0	0.0	0.0
	400mm	0.0	0.0	0.0	0.0
	450mm	0.0	0.0	0.0	0.0
	500mm	0.0	0.0	0.0	0.0
配水管延長計	12,548.6	0.0	0.0	12,548.6	
導送配水管延長計	16,615.6	0.0	0.0	16,615.6	

武石地域

用途・口径	年度	平成21年度		平成20年度
	年度末 延長	布設 布設替増	除却 布設替減	年度末 延長
ずい道・水路延長	0.0	0.0	0.0	0.0

獅子ヶ城地域

用途・口径	年度	平成21年度		平成20年度
	年度末 延長	布設 布設替増	除却 布設替減	年度末 延長
ずい道・水路延長	0.0	0.0	0.0	0.0

武石地域

種類	年度	平成21年度		平成20年度
		設置数	撤去数	
地上式	258	2	0	256
地下式	1	0	0	1
合計	259	2	0	257

獅子ヶ城地域

種類	年度	平成21年度		平成20年度
		設置数	撤去数	
地上式	68	0	0	68
地下式	0	0	0	0
合計	68	0	0	68

(6) 配水量の推移

合計 (単位: m³)

	平成21年度		平成20年度
		対前年度比	
4月	1,447,995	△1.82%	1,474,837
5月	1,502,805	△2.85%	1,546,892
6月	1,491,634	△1.78%	1,518,650
7月	1,577,391	△5.96%	1,677,448
8月	1,628,837	△4.35%	1,702,918
9月	1,492,945	△2.39%	1,529,483
10月	1,485,969	△2.53%	1,524,506
11月	1,427,858	△2.39%	1,462,813
12月	1,495,091	△1.83%	1,522,949
1月	1,509,067	△1.58%	1,533,335
2月	1,352,859	△1.20%	1,369,355
3月	1,476,717	△1.62%	1,501,066
計	17,889,168	△2.59%	18,364,252
1日平均配水量	49,011		50,313

上田地域 (単位: m³)

	平成21年度		平成20年度
		対前年度比	
4月	1,016,581	△1.51%	1,032,160
5月	1,045,963	△2.47%	1,072,462
6月	1,042,039	△1.04%	1,052,992
7月	1,089,639	△5.33%	1,150,990
8月	1,104,111	△3.69%	1,146,380
9月	1,022,273	△2.26%	1,045,917
10月	1,028,210	△2.16%	1,050,870
11月	982,785	△2.00%	1,002,828
12月	1,027,438	△2.74%	1,056,380
1月	1,018,355	△3.18%	1,051,831
2月	919,740	△3.06%	948,793
3月	1,004,945	△3.77%	1,044,368
計	12,302,079	△2.80%	12,655,971
1日平均配水量	33,704		34,674

丸子地域 (単位: m³)

	平成21年度		平成20年度
		対前年度比	
4月	254,338	△6.35%	271,594
5月	260,922	△5.50%	276,096
6月	259,608	△5.78%	275,533
7月	273,639	△10.49%	305,707
8月	284,960	△7.79%	309,020
9月	271,669	△3.55%	281,678
10月	270,067	△5.36%	285,351
11月	263,307	△4.97%	277,064
12月	280,240	△3.03%	289,006
1月	288,296	△0.22%	288,926
2月	259,388	1.42%	255,758
3月	279,984	2.88%	272,149
計	3,246,418	△4.18%	3,387,882
1日平均配水量	8,894		9,282

真田地域 (単位: m³)

	平成21年度		平成20年度
		対前年度比	
4月	86,980	1.51%	85,686
5月	94,384	1.37%	93,104
6月	91,244	0.74%	90,574
7月	98,014	△4.13%	102,237
8月	99,732	△0.99%	100,731
9月	94,846	△2.08%	96,857
10月	91,652	0.37%	91,318
11月	91,360	1.81%	89,739
12月	89,824	14.30%	78,585
1月	93,343	15.56%	80,776
2月	79,678	17.91%	67,575
3月	92,869	15.05%	80,722
計	1,103,926	4.35%	1,057,904
1日平均配水量	3,024		2,898

菅平地域 (単位: m³)

	平成21年度		平成20年度
		対前年度比	
4月	41,903	10.60%	37,886
5月	49,945	△0.19%	50,042
6月	47,397	△1.08%	47,914
7月	63,239	△0.89%	63,804
8月	85,857	△5.79%	91,136
9月	55,178	△1.25%	55,876
10月	45,893	△2.27%	46,958
11月	42,087	△6.92%	45,217
12月	47,268	△3.06%	48,760
1月	56,030	△7.82%	60,784
2月	47,091	△9.39%	51,970
3月	47,748	△10.14%	53,134
計	629,636	△3.65%	653,481
1日平均配水量	1,725		1,790

武石地域 (単位: m³)

	平成21年度		平成20年度
		対前年度比	
4月	45,372	0.95%	44,947
5月	48,484	△7.59%	52,469
6月	48,380	△1.84%	49,288
7月	50,810	△2.60%	52,164
8月	52,777	0.59%	52,469
9月	47,972	2.70%	46,711
10月	49,201	3.61%	47,489
11月	47,474	4.63%	45,372
12月	49,261	3.04%	47,808
1月	52,132	7.53%	48,483
2月	46,148	7.20%	43,047
3月	50,356	8.02%	46,618
計	588,367	1.99%	576,865
1日平均配水量	1,612		1,580

獅子ヶ城地域 (単位: m³)

	平成21年度		平成20年度
		対前年度比	
4月	2,821	10.02%	2,564
5月	3,107	14.27%	2,719
6月	2,966	26.27%	2,349
7月	2,050	△19.48%	2,546
8月	1,400	△56.00%	3,182
9月	1,007	△58.80%	2,444
10月	946	△62.46%	2,520
11月	845	△67.41%	2,593
12月	1,060	△56.02%	2,410
1月	911	△64.06%	2,535
2月	814	△63.20%	2,212
3月	815	△80.00%	4,075
計	18,742	△41.70%	32,149
1日平均配水量	51		88

(7) 平成21年度の水質

ア 基準項目（法令で達成しなければならないと定められている項目）

	項目名	単位	基準値	染屋浄水場系	石舟浄水場系	腰越浄水場系	鹿教湯浄水場系
				給水栓水	給水栓水	給水栓水	給水栓水
				最大値	最大値	最大値	最大値
1	一般細菌	(個/ml)	100 以下	1	2	3	13
2	大腸菌		検出されないこと	不検出	不検出	不検出	不検出
3	カドミウム	(mg/l)	0.01 以下	0.001 未満	0.001 未満	0.001 未満	0.001 未満
4	水銀	(mg/l)	0.0005 以下	0.00005 未満	0.00005 未満	0.00005 未満	0.00005 未満
5	セレン	(mg/l)	0.01 以下	0.001 未満	0.001 未満	0.001 未満	0.001 未満
6	鉛	(mg/l)	0.01 以下	0.001 未満	0.001 未満	0.001 未満	0.001 未満
7	ヒ素	(mg/l)	0.01 以下	0.001 未満	0.001 未満	0.001 未満	0.001 未満
8	六価クロム	(mg/l)	0.05 以下	0.005 未満	0.005 未満	0.005 未満	0.005 未満
9	シアン	(mg/l)	0.01 以下	0.001 未満	0.001 未満	0.001 未満	0.001 未満
10	硝酸態窒素及び亜硝酸態窒素	(mg/l)	10 以下	1.39	1.59	1.00	0.40
11	フッ素	(mg/l)	0.8 以下	0.09	0.08	0.05 未満	0.05 未満
12	ほう素	(mg/l)	1.0 以下	0.05	0.09	0.02 未満	0.02 未満
13	四塩化炭素	(mg/l)	0.002 以下	0.0002 未満	0.0002 未満	0.0002 未満	0.0002 未満
14	1,4-ジオキサン	(mg/l)	0.05 以下	0.005 未満	0.005 未満	0.005 未満	0.005 未満
15	シス及びトランス-1,2-ジクロロエチレン	(mg/l)	0.04 以下	0.0002 未満	0.0002 未満	0.0002 未満	0.0002 未満
16	ジクロロメタン	(mg/l)	0.02 以下	0.0005 未満	0.0005 未満	0.0005 未満	0.0005 未満
17	テトラクロロエチレン	(mg/l)	0.01 以下	0.0002 未満	0.0002 未満	0.0002 未満	0.0002 未満
18	トリクロロエチレン	(mg/l)	0.03 以下	0.0002 未満	0.0002 未満	0.0002 未満	0.0002 未満
19	ベンゼン	(mg/l)	0.01 以下	0.0005 未満	0.0005 未満	0.0005 未満	0.0005 未満
20	塩素酸	(mg/l)	0.6 以下	0.10	0.08	0.09	0.23
21	クロロ酢酸	(mg/l)	0.02 以下	0.002 未満	0.002 未満	0.002 未満	0.002 未満
22	クロロホルム	(mg/l)	0.06 以下	0.028	0.028	0.022	0.060
23	ジクロロ酢酸	(mg/l)	0.04 以下	0.006	0.005	0.004	0.012
24	ジブromクロロメタン	(mg/l)	0.1 以下	0.004	0.002	0.001 未満	0.001 未満
25	臭素酸	(mg/l)	0.01 以下	0.001 未満	0.001 未満	0.001 未満	0.001 未満
26	総トリハロメタン	(mg/l)	0.1 以下	0.041	0.039	0.025	0.064
27	トリクロロ酢酸	(mg/l)	0.2 以下	0.009	0.007	0.006	0.022
28	ブromジクロロメタン	(mg/l)	0.03 以下	0.010	0.009	0.003	0.004
29	ブromホルム	(mg/l)	0.09 以下	0.001 未満	0.001 未満	0.001 未満	0.001 未満
30	ホルムアルデヒド	(mg/l)	0.08 以下	0.005 未満	0.005 未満	0.005 未満	0.005 未満
31	亜鉛	(mg/l)	1.0 以下	0.009	0.014	0.027	0.012
32	アルミニウム	(mg/l)	0.2 以下	0.02	0.02	0.04	0.02
33	鉄	(mg/l)	0.3 以下	0.03 未満	0.03 未満	0.03 未満	0.03 未満
34	銅	(mg/l)	1.0 以下	0.01 未満	0.01 未満	0.01 未満	0.01 未満
35	ナトリウム	(mg/l)	200 以下	13.8	12.2	4.4	4.4
36	マンガン	(mg/l)	0.05 以下	0.009	0.005 未満	0.005 未満	0.005 未満
37	塩化物イオン	(mg/l)	200 以下	10.9	9.1	7.4	11.2
38	カルシウム、マグネシウム等(硬度)	(mg/l)	300 以下	55	58	21	46
39	蒸発残留物	(mg/l)	500 以下	99	103	64	90
40	陰イオン界面活性剤	(mg/l)	0.2 以下	0.02 未満	0.02 未満	0.02 未満	0.02 未満
41	ジェオスミン	(mg/l)	0.00001 以下	0.000001 未満	0.000001 未満	0.000001 未満	0.00001
42	2-メチルイソボルネオール	(mg/l)	0.00001 以下	0.000001 未満	0.000001 未満	0.000001 未満	0.00002
43	非イオン界面活性剤	(mg/l)	0.02 以下	0.005 未満	0.005 未満	0.005 未満	0.005 未満
44	フェノール類	(mg/l)	0.005 以下	0.0005 未満	0.0005 未満	0.0005 未満	0.0005 未満
45	有機物等(TOC)	(mg/l)	3 以下	1.0	0.9	1.8	1.3
46	pH値		5.8以上8.6以下	8.1	8.2	7.6	7.4
47	味		異常でないこと	異常なし	異常なし	異常なし	異常なし
48	臭気		異常でないこと	異常なし	異常なし	異常なし	異常なし
49	色度	(度)	5 以下	0.9	0.8	0.8	0.7
50	濁度	(度)	2 以下	0.1 未満	0.1 未満	0.2	0.1 未満

項目名	単位	長坂水系	東組水系	真田水系	傍陽西部水系	傍陽中央水系	大良水系
		給水栓水	給水栓水	給水栓水	給水栓水	給水栓水	給水栓水
		最大値	最大値	最大値	最大値	最大値	最大値
一般細菌	(個/ml)	10	1	7	3	10	57
大腸菌		不検出	不検出	不検出	不検出	不検出	不検出
カドミウム	(mg/l)	0.001 未満	0.001 未満	0.001 未満	0.001 未満	0.001 未満	0.001 未満
水銀	(mg/l)	0.00005 未満	0.00005 未満	0.00005 未満	0.00005 未満	0.00005 未満	0.00005 未満
セレン	(mg/l)	0.001 未満	0.001 未満	0.001 未満	0.001 未満	0.001 未満	0.001 未満
鉛	(mg/l)	0.001 未満	0.001 未満	0.001 未満	0.001 未満	0.001 未満	0.001
ヒ素	(mg/l)	0.001 未満	0.001 未満	0.001 未満	0.001	0.001 未満	0.001 未満
六価クロム	(mg/l)	0.005 未満	0.005 未満	0.005 未満	0.005 未満	0.005 未満	0.005 未満
シアン	(mg/l)	0.001 未満	0.001 未満	0.001 未満	0.001 未満	0.001 未満	0.001 未満
硝酸態窒素及び亜硝酸態窒素	(mg/l)	0.40	0.30	1.20	0.30	0.80	1.40
フッ素	(mg/l)	0.05 未満	0.05 未満	0.05 未満	0.14	0.11	0.11
ほう素	(mg/l)	0.02 未満	0.02 未満	0.02 未満	0.03	0.02	0.02 未満
四塩化炭素	(mg/l)	0.0002 未満	0.0002 未満	0.0002 未満	0.0002 未満	0.0002 未満	0.0002 未満
1,4-ジオキサン	(mg/l)	0.005 未満	0.005 未満	0.005 未満	0.005 未満	0.005 未満	0.005 未満
シス及びトランス-1,2-ジクロロエチレン	(mg/l)	0.0002 未満	0.0002 未満	0.0002 未満	0.0002 未満	0.0002 未満	0.0002 未満
ジクロロメタン	(mg/l)	0.0005 未満	0.0005 未満	0.0005 未満	0.0005 未満	0.0005 未満	0.0005 未満
テトラクロロエチレン	(mg/l)	0.0002 未満	0.0002 未満	0.0002 未満	0.0002 未満	0.0002 未満	0.0002 未満
トリクロロエチレン	(mg/l)	0.0002 未満	0.0002 未満	0.0002 未満	0.0002 未満	0.0002 未満	0.0002 未満
ベンゼン	(mg/l)	0.0005 未満	0.0005 未満	0.0005 未満	0.0005 未満	0.0005 未満	0.0005 未満
塩素酸	(mg/l)	0.06	0.05 未満	0.07	0.06	0.06	0.09
クロロ酢酸	(mg/l)	0.002 未満	0.002 未満	0.002 未満	0.002 未満	0.002 未満	0.002 未満
クロロホルム	(mg/l)	0.002	0.001 未満	0.005	0.002	0.007	0.007
ジクロロ酢酸	(mg/l)	0.002 未満	0.002 未満	0.002 未満	0.002 未満	0.002 未満	0.006
ジブromokロロメタン	(mg/l)	0.001	0.001 未満	0.001 未満	0.002	0.002	0.001
臭素酸	(mg/l)	0.001 未満	0.001 未満	0.001 未満	0.001 未満	0.001 未満	0.001
総トリハロメタン	(mg/l)	0.004	0.001 未満	0.006	0.006	0.011	0.044
トリクロロ酢酸	(mg/l)	0.002 未満	0.002 未満	0.002 未満	0.002 未満	0.002 未満	0.005
ブromोजクロロメタン	(mg/l)	0.001	0.001 未満	0.001	0.002	0.003	0.006
ブromホルム	(mg/l)	0.001 未満	0.001 未満	0.001 未満	0.001 未満	0.001 未満	0.001 未満
ホルムアルデヒド	(mg/l)	0.005 未満	0.005 未満	0.005 未満	0.005 未満	0.005 未満	0.005 未満
亜鉛	(mg/l)	0.005 未満	0.016	0.026	0.008	0.008	0.170
アルミニウム	(mg/l)	0.02 未満	0.02 未満	0.02 未満	0.02 未満	0.02 未満	0.11
鉄	(mg/l)	0.03 未満	0.03 未満	0.03 未満	0.03 未満	0.03 未満	0.03
銅	(mg/l)	0.01 未満	0.01 未満	0.01 未満	0.01 未満	0.01 未満	0.02
ナトリウム	(mg/l)	2.5	3.6	3.9	11.0	8.0	6.4
マンガン	(mg/l)	0.005 未満	0.005 未満	0.005 未満	0.005 未満	0.005 未満	0.018
塩化物イオン	(mg/l)	1.4	4.9	2.1	11.7	8.1	3.1
カルシウム、マグネシウム等(硬度)	(mg/l)	17	21	29	53	36	34
蒸発残留物	(mg/l)	43	70	90	102	80	102
陰イオン界面活性剤	(mg/l)	0.02 未満	0.02 未満	0.02 未満	0.02 未満	0.02 未満	0.02 未満
ジェオスミン	(mg/l)						
2-メチルイソボルネオール	(mg/l)						
非イオン界面活性剤	(mg/l)	0.005 未満	0.005 未満	0.005 未満	0.005 未満	0.005 未満	0.005 未満
フェノール類	(mg/l)	0.0005 未満	0.0005 未満	0.0005 未満	0.0005 未満	0.0005 未満	0.0005 未満
有機物等(TOC)	(mg/l)	0.4	0.7	0.6	0.5	0.8	1.2
pH値		7.8	7.3	7.2	8.2	7.8	8.3
味		異常なし	異常なし	異常なし	異常なし	異常なし	異常なし
臭気		異常なし	異常なし	異常なし	異常なし	異常なし	異常なし
色度	(度)	0.5 未満	0.5 未満	0.5 未満	0.5 未満	0.5	3.9
濁度	(度)	0.1 未満	0.2	0.1 未満	0.1 未満	0.1	0.5

イ 水質管理目標設定項目 (将来にわたって安全性を確保するために、監視していくことが望ましい項目)

採水日:H21.5.13

	項目名	単位	目標値	染屋浄水場系	石舟浄水場系
				給水栓水	給水栓水
1	アンチモン	(mg/l)	0.015 以下	0.0002 未満	0.0002 未満
2	ウラン	(mg/l)	0.002 以下	0.0002 未満	0.0002 未満
3	ニッケル	(mg/l)	0.01 以下	0.001 未満	0.001 未満
4	亜硝酸態窒素	(mg/l)	0.05 以下	0.01 未満	0.01 未満
5	1,2-ジクロロエタン	(mg/l)	0.004 以下	0.0002 未満	0.0002 未満
6	基準項目に移行				
7	1,1,2-トリクロロエタン	(mg/l)	0.006 以下	0.0005 未満	0.0005 未満
8	トルエン	(mg/l)	0.2 以下	0.0005 未満	0.0005 未満
9	フタル酸ジ(2-エチルヘキシル)	(mg/l)	0.1 以下	0.01 未満	0.01 未満
10	亜塩素酸	(mg/l)	0.6 以下	---	---
11	削除				
12	二酸化塩素	(mg/l)	0.6 以下	---	---
13	ジクロロアセトニトリル	(mg/l)	0.01 以下	0.001 未満	0.001 未満
14	抱水クロラール	(mg/l)	0.02 以下	0.004	0.003
15	農薬類		検出値と目標値の比の和として、1以下	0	0
16	残留塩素	(mg/l)	1 以下	0.3	0.3
17	カルシウム、マグネシウム等(硬度)	(mg/l)	10以上100以下	42	48
18	マンガン	(mg/l)	0.01 以下	0.001 未満	0.001 未満
19	遊離炭酸	(mg/l)	20 以下	3.4	3.2
20	1,1,1-トリクロロエタン	(mg/l)	0.3 以下	0.0002 未満	0.0002 未満
21	メチル-tert-ブチルエーテル	(mg/l)	0.02 以下	0.0005 未満	0.0005 未満
22	有機物等(過マンガン酸カリウム消費量)	(mg/l)	3 以下	2.0	2.1
23	臭気強度(TON)	(mg/l)	3 以下	5	1
24	蒸発残留物	(mg/l)	30以上200以下	66	66
25	濁度	(度)	1 以下	0.01 未満	0.01 未満
26	pH値		7.5 程度	7.8	8.1
27	腐食性(ランゲリア指数)		-1程度以上とし極力0に近づける	-1.4	-0.7
28	従属栄養細菌	(個/ml)	2000 以下	6	5
29	1,1-ジクロロエチレン	(mg/l)	0.1 以下	0.0002 未満	0.0002 未満
30	アルミニウム	(mg/l)	0.1 以下	0.02	0.02

トランス-1,2-ジクロロエチレン

ウ その他の項目

採水日:H21.8.26

	項目名	単位	染屋系 原水	石舟系 原水
1	クリプトスポリジウム	(個/10L)	0	0
2	ジアルジア	(個/10L)	0	0

採水日:H21.9.1

腰越系 原水	鹿教湯系 原水
0	0
0	0

(8) 電力使用量の推移

合計 (単位:kWh)

	平成21年度		平成20年度
		対前年度比	
4月	404,668	△6.01%	430,537
5月	390,611	△4.92%	410,806
6月	383,085	△4.69%	401,917
7月	410,405	1.67%	403,679
8月	487,375	1.45%	480,417
9月	519,850	11.14%	467,754
10月	454,352	12.68%	403,210
11月	427,015	1.17%	422,061
12月	397,201	3.19%	384,910
1月	436,066	0.55%	433,674
2月	408,020	△2.58%	418,816
3月	321,403	△14.22%	374,703
計	5,040,051	0.15%	5,032,484

上田地域 (単位:kWh)

	平成21年度		平成20年度
		対前年度比	
4月	265,803	△4.05%	277,008
5月	263,258	△0.26%	263,935
6月	257,553	△3.87%	267,922
7月	277,405	3.70%	267,500
8月	325,744	4.23%	312,520
9月	366,545	20.91%	303,151
10月	316,177	19.24%	265,150
11月	292,413	5.98%	275,912
12月	280,659	7.05%	262,181
1月	282,212	0.45%	280,955
2月	271,570	△1.81%	276,569
3月	199,426	△19.18%	246,750
計	3,398,765	3.01%	3,299,553

丸子地域 (単位:kWh)

	平成21年度		平成20年度
		対前年度比	
4月	68,897	△16.34%	82,349
5月	71,240	△6.48%	76,175
6月	60,807	△6.10%	64,756
7月	64,285	△5.59%	68,091
8月	71,179	△5.20%	75,084
9月	67,134	△4.15%	70,044
10月	71,677	2.02%	70,256
11月	69,315	△4.59%	72,653
12月	61,309	△5.16%	64,642
1月	75,550	0.47%	75,196
2月	64,164	△8.60%	70,199
3月	60,418	△4.03%	62,958
計	805,975	△5.45%	852,403

真田地域 (単位:kWh)

	平成21年度		平成20年度
		対前年度比	
4月	12,688	△7.46%	13,711
5月	13,692	7.23%	12,769
6月	14,269	9.80%	12,995
7月	13,894	1.88%	13,638
8月	13,233	△13.70%	15,333
9月	13,753	△9.49%	15,195
10月	15,365	△0.39%	15,425
11月	16,742	△11.23%	18,861
12月	17,154	5.52%	16,256
1月	19,832	17.93%	16,817
2月	17,827	37.88%	12,929
3月	15,193	50.78%	10,076
計	183,642	5.54%	174,005

菅平地域 (単位:kWh)

	平成21年度		平成20年度
		対前年度比	
4月	48,230	△2.55%	49,494
5月	32,512	△37.11%	51,697
6月	43,042	△14.03%	50,065
7月	46,526	△4.87%	48,907
8月	70,133	△0.93%	70,792
9月	66,461	△8.54%	72,670
10月	46,396	△1.68%	47,187
11月	43,530	△11.12%	48,975
12月	33,903	△7.19%	36,531
1月	51,360	△5.15%	54,146
2月	47,694	△9.40%	52,645
3月	39,642	△19.02%	48,954
計	569,429	△9.91%	632,063

武石地域 (単位:kWh)

	平成21年度		平成20年度
		対前年度比	
4月	1,303	23.74%	1,053
5月	1,586	26.27%	1,256
6月	1,232	25.97%	978
7月	1,466	△4.43%	1,534
8月	1,742	△20.75%	2,198
9月	1,515	21.78%	1,244
10月	1,335	9.88%	1,215
11月	1,607	11.60%	1,440
12月	1,302	8.95%	1,195
1月	1,736	11.28%	1,560
2月	1,473	12.61%	1,308
3月	1,518	21.05%	1,254
計	17,815	9.73%	16,235

獅子ヶ城地域 (単位:kWh)

	平成21年度		平成20年度
		対前年度比	
4月	7,747	11.92%	6,922
5月	8,323	67.33%	4,974
6月	6,182	18.86%	5,201
7月	6,829	70.34%	4,009
8月	5,344	19.02%	4,490
9月	4,442	△18.50%	5,450
10月	3,402	△14.46%	3,977
11月	3,408	△19.24%	4,220
12月	2,874	△29.99%	4,105
1月	5,376	7.52%	5,000
2月	5,292	2.44%	5,166
3月	5,206	10.51%	4,711
計	64,425	10.65%	58,225

(9) 薬品使用量の推移

ア ポリ塩化アルミニウム

合計 (単位:kg)

	平成21年度		平成20年度
		対前年度比	
4月	8,070	△55.04%	17,950
5月	0	皆減	10,000
6月	7,990	皆増	0
7月	20,000	11.67%	17,910
8月	18,100	80.82%	10,010
9月	0	皆減	28,110
10月	28,210	176.30%	10,210
11月	8,040	皆増	0
12月	6,020	△26.32%	8,170
1月	0	——	0
2月	8,030	△55.64%	18,100
3月	18,060	皆増	0
計	122,520	1.71%	120,460

上田地域 (単位:kg)

	平成21年度		平成20年度
		対前年度比	
4月	0	皆減	10,090
5月	0	皆減	10,000
6月	0	——	0
7月	20,000	100.60%	9,970
8月	10,060	0.50%	10,010
9月	0	皆減	20,120
10月	20,060	96.47%	10,210
11月	0	——	0
12月	0	——	0
1月	0	——	0
2月	0	皆減	10,100
3月	10,030	皆増	0
計	60,150	△25.28%	80,500

丸子地域 (単位:kg)

	平成21年度		平成20年度
		対前年度比	
4月	8,070	2.67%	7,860
5月	0	——	0
6月	7,990	皆増	0
7月	0	皆減	7,940
8月	8,040	皆増	0
9月	0	皆減	7,990
10月	8,150	皆増	0
11月	8,040	皆増	0
12月	6,020	△26.32%	8,170
1月	0	——	0
2月	8,030	0.37%	8,000
3月	8,030	皆増	0
計	62,370	56.08%	39,960

真田地域 (単位:kg)

	平成21年度		平成20年度
		対前年度比	
4月	0	——	0
5月	0	——	0
6月	0	——	0
7月	0	——	0
8月	0	——	0
9月	0	——	0
10月	0	——	0
11月	0	——	0
12月	0	——	0
1月	0	——	0
2月	0	——	0
3月	0	——	0
計	0	——	0

武石地域 (単位:kg)

	平成21年度		平成20年度
		対前年度比	
4月	0	——	0
5月	0	——	0
6月	0	——	0
7月	0	——	0
8月	0	——	0
9月	0	——	0
10月	0	——	0
11月	0	——	0
12月	0	——	0
1月	0	——	0
2月	0	——	0
3月	0	——	0
計	0	——	0

イ 次亜塩素酸ナトリウム

合計 (単位:kg)

	平成21年度		平成20年度
		対前年度比	
4月	10,237	△35.58%	15,890
5月	7,587	△28.22%	10,570
6月	11,387	1438.78%	740
7月	12,137	△58.26%	29,080
8月	14,164	42.21%	9,960
9月	20,747	26.20%	16,440
10月	6,077	△49.36%	12,000
11月	11,547	13.99%	10,130
12月	17,037	△5.66%	18,060
1月	10,687	990.51%	980
2月	107	△99.33%	15,911
3月	17,047	83.30%	9,300
計	138,761	△6.91%	149,061

上田地域 (単位:kg)

	平成21年度		平成20年度
		対前年度比	
4月	10,110	2.22%	9,890
5月	0	皆減	10,010
6月	10,080	皆増	0
7月	9,990	△50.35%	20,120
8月	8,040	△17.62%	9,760
9月	20,000	95.12%	10,250
10月	0	皆減	9,860
11月	10,080	1.10%	9,970
12月	10,040	1.62%	9,880
1月	10,000	皆増	0
2月	0	皆減	9,710
3月	10,020	22.20%	8,200
計	98,360	△8.63%	107,650

丸子地域 (単位:kg)

	平成21年度		平成20年度
		対前年度比	
4月	0	皆減	5,830
5月	6,080	皆増	0
6月	0	—	0
7月	0	皆減	5,960
8月	5,990	皆増	0
9月	0	皆減	6,090
10月	6,010	皆増	0
11月	0	—	0
12月	5,860	△1.35%	5,940
1月	0	—	0
2月	0	皆減	6,010
3月	5,960	皆増	0
計	29,900	0.23%	29,830

真田地域 (単位:kg)

	平成21年度		平成20年度
		対前年度比	
4月	0	—	0
5月	1,400	250.00%	400
6月	1,200	100.00%	600
7月	2,000	△28.57%	2,800
8月	0	—	0
9月	600	皆増	0
10月	0	皆減	2,000
11月	1,400	皆増	0
12月	1,000	△50.98%	2,040
1月	600	△25.00%	800
2月	0	—	0
3月	1,000	0.00%	1,000
計	9,200	△4.56%	9,640

武石地域 (単位:kg)

	平成21年度		平成20年度
		対前年度比	
4月	127	△25.29%	170
5月	107	△33.13%	160
6月	107	△23.57%	140
7月	147	△26.50%	200
8月	134	△33.00%	200
9月	147	47.00%	100
10月	67	△52.14%	140
11月	67	△58.13%	160
12月	137	△31.50%	200
1月	87	△51.67%	180
2月	107	△43.98%	191
3月	67	△33.00%	100
計	1,301	△32.97%	1,941

公共下水道事業編

1 事業の概要

(1) 事業の沿革

上田市の公共下水道事業は、昭和 42 年公共下水道の事業の認可を受け、旧上田市の中心市街地から着手し、以来管渠施設の整備と下水処理場の建設を進めてきました。

公共下水道は、上田地域では千曲川右岸地域の上田処理区・神川東処理区を「上田下水浄化センター」、千曲川左岸地域の南部処理区・中塩田処理区を「南部クリーンパーク」、別所温泉処理区を「別所温泉浄化センター」の 3 つの施設で処理しています。

真田地域では、菅平処理区を「菅平浄化センター」、真田処理区を「真田浄化センター」の 2 つの施設で処理し、丸子地域では丸子処理区(丸子分区・依田分区)を「丸子浄化センター」、西内処理区を「西内浄化センター」の 2 つの施設で処理しています。

平成 18 年 3 月の新上田市の誕生に伴い、千曲川右岸地域に 4 処理区・千曲川左岸地域に 5 処理区を抱え、処理区域面積 4,615ha、計画処理人口 152,700 人を目標に下水道管渠の建設と終末処理場の拡張を行い千曲川をはじめとする公共用水域の水質汚濁の防止、快適で文化的な生活環境作りを目指しています。

なお、全地域の管渠建設工事については、平成 25 年度の概成を目標としています。

(2) 事業のあゆみ

ア 上田地域

上田地域の公共下水道事業は、昭和 42 年に当初事業認可を取得し、下水道事業に着手した。その後、管渠施設の整備と下水処理場の建設を進め、昭和 47 年には上田終末処理場の供用開始に至り、さらに平成 7 年に別所温泉終末処理場、平成 11 年に南部終末処理場の供用開始に至っている。

また、下水道全体計画は、当初昭和 42 年の 1,129ha (千曲川右岸の市街地) から昭和 55 年には千曲川左岸の南部処理区を加えて 2,230ha に拡大し、平成 2 年には別所温泉処理区、平成 7 年には中塩田処理区、平成 8 年には神川東処理区を加えて現在 3,444ha となっている。

昭和39年	4月	建設部都市計画係にて認可事務開始
昭和42年	3月	公共下水道の設置を市議会で議決
	9月	第1期計画決定(公共:上田処理区)487.4ha
	10月	事業計画認可(公共:上田処理区)190.5ha 管渠布設開始
昭和44年	5月	第1期受益者負担金省令公布(㎡当たり90.76円) 賦課区域面積168.4ha 終末処理場建設開始
昭和46年	7月	建設部に下水道課を新設
	10月	事業計画変更認可(公共:上田処理区)
昭和47年	4月	下水道条例公布
	5月	下水道課に普及係、建設係を設置

昭和47年	7月	終末処理場運転開始供用開始告示57ha 終末処理場を上小衛生施設組合に管理委託
昭和51年	1月	第1期計画決定変更(公共:上田処理区)(計画面積合計550ha)
	3月	事業計画変更認可(公共:上田処理区)225.4ha (認可面積合計415.9ha)
昭和53年	4月	終末処理場の管理委託を民間管理会社に変更
	7月	下水道使用料の3か年次分改定
	12月	第2期受益者負担金条例公布(m ² 当たり200円) 賦課区域面積138.7ha
昭和56年	3月	計画決定変更(公共:上田処理区)(計画面積合計1,155ha)
	7月	事業計画変更認可(公共:上田処理区)583ha(認可面積合計998.9ha)
昭和58年	12月	第3期受益者負担金条例公布(m ² 当たり270円) 下水道使用料改定
昭和59年	4月	第3期工事区域の内、前期分賦課区域公告307.8ha
昭和61年	10月	下水道課に下水浄化センター設置3係となる
昭和62年	1月	終末処理場の用地拡大計画決定
	2月	終末処理場の用地拡大事業計画変更認可
昭和62年	12月	下水道使用料改定
昭和63年	3月	ポンプ場位置変更の計画決定
昭和63年	8月	ポンプ場位置変更の事業計画変更認可
平成元年	4月	下水道使用料改定(消費税導入) 第3期工事区域の内、後期分賦課区域公告255.3ha
平成2年	3月	ポンプ場位置変更、終末処理場用地減少の計画変更
	7月	事業計画変更認可(公共:上田処理区)136.1ha(認可面積合計1,135ha)
	12月	上塩尻ポンプ場運転開始
	3月	第4期受益者負担金条例公布(m ² 当たり360円)
平成3年	4月	第4期工事区域の賦課区域公告136.1ha
	10月	計画決定(特環:別所温泉処理区)68ha(計画面積合計1,223ha)
	12月	事業計画認可(特環:別所温泉処理区)68ha(認可面積合計1,203ha)
平成4年	4月	下水道使用料改定
	10月	下塩尻ポンプ場運転開始
	12月	受益者負担金条例公布(特環:m ² 当たり470円)
平成5年	4月	別所温泉処理区の賦課区域公告61.9ha
	7月	計画決定変更(公共:上田処理区)655ha(公共:南部処理区)850ha (計画面積合計2,728ha)
	11月	事業計画変更認可(公共:上田処理区)330ha(公共:南部処理区)292ha (認可面積合計1,825ha)
平成6年	12月	第5期受益者負担金条例公布(m ² 当たり510円)
平成7年	4月	第5期工事区域の賦課区域公告545ha
	5月	機構改革により農村下水道課と合併
	7月	下水道使用料改定
	12月	別所温泉浄化センター運転開始一部供用開始
平成8年	1月	事業計画変更認可(特環:別所温泉処理区)事業完了年月日、事業費の変更

平成8年	12月	上田市下水浄化センター内汚泥焼却炉運転開始
平成9年	4月	機構改革により建設部下水道課から水道局下水道課、水道局計画管理課の2課となる。 下水道使用料改定
平成10年	2月	事業計画変更認可(公共:上田処理区)345ha(公共:南部処理区)304ha 事業計画認可(特環:中塩田処理区)98ha(認可面積合計2,572ha)
	12月	第6期受益者負担金(分担金)条例公布(㎡当たり560円)
平成11年	2月	事業認可(特環:神川東処理区)98ha(認可面積合計2,670ha)
	4月	下水道使用料改定
	7月	計画決定変更(公共:上田処理区)70ha(計画面積合計2,798ha)
	10月	事業計画変更認可(公共:南部処理区)34ha(特環:中塩田処理区)136ha (認可面積合計2,840ha)
	12月	南部終末処理場運転開始
平成12年	4月	機構改革により計画管理課を営業課と改称する。
	6月	事業計画変更認可(公共:上田処理区)70ha (特環:神川東処理区)125ha (認可面積合計3,035ha)
	11月	計画決定変更北部汚水中継ポンプ場廃止
平成13年	4月	水道局を上下水道局と改称し、事業管理者を置く。 下水道事業に地方公営企業法を全部適用する。 下水道使用料改定
	6月	計画決定変更(公共:南部処理区)15ha(計画面積合計2,813ha) 事業計画変更認可(公共:南部処理区)235ha (特環:中塩田処理区)128ha (認可面積合計3,398ha)
平成14年	10月	事業計画変更認可(特環:神川東処理区)58ha (認可面積合計3,456ha)
平成15年	3月	事業計画変更認可 (特環:別所温泉処理区)事業年度の変更 平成14年度→平成19年度 (認可面積合計3,456ha)
	4月	中塩田処理区一部供用開始(約2,500戸7,000人)
	12月	神川東処理区一部供用開始(約1,100戸2,900人) 神川東ポンプ場運転開始
平成16年	3月	計画決定変更(公共:上田処理区) 国分汚水ポンプ場をマンホール形式ポンプ場に変更 事業計画変更認可(公共:上田処理区) 国分汚水ポンプ場をマンホール形式ポンプ場に変更
	10月	事業計画変更認可(公共:上田終末処理場・南部終末処理場) 設備の構造及び能力の変更 下水道法施行令の改定に伴う計画放流水の変更
平成20年	3月	計画決定変更(公共:上田処理区・南部処理区 特環:別所温泉処理区) 事業年度及び事業費の変更 事業計画変更認可(公共:上田処理区・南部処理区 特環:別所温泉処理区・中塩田処理区・神川東処理区)計画諸元及び事業区域・工事終了予定年月日の変更

イ 丸子地域

丸子地域の公共下水道事業は、昭和55年2月に西内処理区の当初事業認可を取得し、下水道事業に着手した。その後、昭和62年12月に西内終末処理場の供用開始に至り、さらに平成11年3月に丸子終末処理場の供用開始に至っている。

また、下水道全体計画は当初昭和52年4月の西内処理区(47ha)から、平成2年3月に丸子処理区を加え、その後、平成20年3月に見直し計画を立案し、現在845haとなっている。

・公共(丸子処理区)

平成元年度	基本計画策定
平成4年度	終末処理場位置決定 第2次都市計画変更決定
平成5年度	下水道法及び都市計画変更決定 管渠工事着手
平成6年度	第1回変更事業認可(幹線管渠路線変更) 処理場用地買収(土地開発公社) 処理場実施(基本)設計業務委託(日本下水道事業団)
平成7年度	処理場用地買戻し(~10年度) 処理場実施(詳細)設計業務委託(日本下水道事業団)
平成8年度	処理場建設工事に係る基本協定締結(日本下水道事業団) 処理場第1期建設工事着手(水処理施設:2,400m ³ /日) (汚泥処理設備:2,400m ³ /日) 事業計画見直し業務委託(日本下水道事業団) 公共下水道事業受益者負担金に関する条例制定
平成9年度	第2回変更事業認可(区域、計画人口、計画汚泥量変更)
平成10年度	平成11年3月27日一部供用開始
平成11年度	処理場第2期基本協定変更(日本下水道事業団) (水処理施設:9,600m ³ /日)
平成12年度	全体計画見直し業務委託(日本下水道事業団)
平成14年度	第3次都市計画変更決定 第3回変更事業認可(区域、計画人口、計画汚泥量変更) (水処理施設:12,000m ³ /日)
平成15年度	事業再評価の実施(事業継続)
平成16年度	事業再評価の実施(事業継続) 議会12月定例会、使用料アップ改定案可決(施行日、平成17年4月1日) 下水道使用料改定諮問(アップ答申を得る) 議会12月定例会、使用料アップ改定案可決(施行日、平成17年4月1日)
平成17年度	都市計画決定区域の変更 地方公営企業法を全部適用
平成19年度	第4回変更事業認可(区域、計画人口、計画汚泥量変更)

・特環(西内処理区)

昭和52年度	基本計画策定
昭和54年度	処理場位置決定 下水道法事業認可 公共下水道事業特別会計設置
昭和55年度	下水道係新設 処理場用地買収
昭和56年度	処理場用地買収
昭和57年度	管渠工事着手 事業計画見直し業務委託(日本下水道事業団)
昭和58年度	第1回変更事業認可(区域及び計画汚水量変更)
昭和59年度	処理場実施(基本)設計業務委託(日本下水道事業団) 特定環境保全公共下水道審議会条例制定 下水道事業受益者分担に関する条例制定
昭和60年度	処理場実施(詳細)設計業務委託(日本下水道事業団) 第2回変更事業認可(処理方式変更) 処理場用地買収 処理場建設工事に係る基本協定締結(日本下水道事業団) 公共下水道都市計画決定 処理場第1期建設工事着手(水処理施設:2,200m ³ /日) (汚泥処理設備:1,650m ³ /日)
昭和62年度	下水道条例制定 下水道条例施行規則制定 下水道指定工事店の指定等に関する規則制定 水洗便所改造資金融資あっ旋要綱制定 処理場管理本館及び水処理施設完成 一部供用開始(12月15日)
昭和63年度	下水道事業受益者分担に関する条例施行規則制定 処理場第1期建設工事完了
平成元年度	下水道条例の一部改正 下水道条例施行規則の一部改正 49.1haの管渠整備完了 事業計画見直し業務委託(日本下水道事業団)
平成2年度	処理場第2期実施(詳細)設計業務委託(下水道事業団) 第3回変更事業認可(区域の変更) 処理場第2期建設工事着手(水処理施設:1,100m ³ /日) (汚泥処理設備:1,650m ³ /日) 処理場汚泥処理設備全設備完了
平成3年度	処理場全体計画施設完了 全体事業計画の見直し業務委託(日本下水道事業団)
平成4年度	第4回変更事業認可(全体計画区域の拡大)
平成5年度	計画区域内の管渠整備概成

平成6年度	下水道条例の全部改正 下水道条例施行規則の全部改正 下水道排水設備指定工事店規則の全部改正
平成7年度	第5回変更事業認可(事業期間の延伸)
平成11年度	下水道使用料改定諮問(審議会5回開催、24.6%アップ答申を得る) 議会3月定例会、使用料24.6%アップ改定案提出 継続審議
平成12年度	議会6月定例会、使用料アップ改定案可決(施行日、平成13年1月1日) 全体事業計画の見直し業務委託(日本下水道事業団)
平成16年度	事業再評価の実施(事業継続) 議会12月定例会、使用料アップ改定案可決(施行日、平成17年4月1日) 下水道使用料改定諮問(アップ答申を得る) 議会12月定例会、使用料アップ改定案可決(施行日、平成17年4月1日) 都市計画決定区域の変更 第6回変更事業認可(計画区域拡大)
平成17年度	地方公営企業法を全部適用
平成19年度	第7回変更事業認可(計画人口、計画汚水量変更)

ウ 真田地域

真田地域の公共下水事業は、昭和52年に菅平処理区の当初事業認可を取得し、下水道事業に着手した。その後、昭和60年6月に菅平浄化センターの供用開始に至り、さらに平成9年4月に真田浄化センターの供用開始に至っている。

また、下水道全体計画は当初の菅平処理区(210ha)から、平成4年度に真田処理区を加え、その後、平成10年度に真田処理区の見直し、平成13年度に菅平処理区の見直し計画(区域の縮小)を立案し、現在326haとなっている。

・特環(真田処理区)

平成4年	3月	基本計画策定
	12月	下水道法事業認可
平成5年	3月	処理場用地買収 処理場地質調査
平成6年	6月	処理場水処理棟建設工事着手
平成7年	7月	処理場管理汚泥棟建設工事着手 処理場水処理機械電気設備工事着手(1/2系列 1,600 ^m ³/日)
平成8年	3月	第1回変更事業認可(区域の拡大及び工事完成予定の延伸及び全体計画の一部見直し)
	7月	処理場汚泥設備工事着手 処理場場内整備工事
平成9年	4月	平成9年4月1日一部供用開始(1/2系列1,600 ^m ³/日) 処理場汚泥処理設備工事着手
平成10年	11月	全体計画区域の見直し(全体計画区域の拡大及び排水量原単位の見直し) 第2回変更事業認可(区域の拡大及び工事完成期限の延伸)

平成11年	12月	第3回変更事業認可(区域の拡大)
平成13年	10月	処理場水処理機械電気工事着手(2/2系列 1,600m ³ /日)
平成14年	2月	154ha管渠整備完了
	3月	2/2系列目供用開始(1,600m ³ /日)
平成16年	2月	第4回変更事業認可(計画処理量の変更及び工事完成予定の延伸) (3,200m ³ /日→2,400m ³ /日)
平成20年	3月	事業計画変更認可(計画諸元、施設計画の変更及び工事終了予定年月日の変更)
	4月	地方公営企業法を全部適用

・特環(菅平処理区)

昭和52年	2月	基本計画策定 下水道法事業認可 処理場用地買収
	6月	処理場実施設計 処理場造成工事 管渠工事着手
昭和53年	5月	処理場実施設計 処理場造成工事
昭和54年	9月	第1回変更事業認可(区域の拡大及び工事完成予定の延伸) 処理場土木工事着手
昭和55年	7月	処理場建築工事着手
昭和57年	9月	処理場機械設備工事着手
昭和58年	1月	第2回変更事業認可(放流渠の位置の変更及び工事完成予定の延伸)
昭和59年	9月	処理場電気設備工事着手
昭和60年	6月	1/2系列供用開始(2,250m ³ /日)(6月24日)
昭和62年	12月	第3回変更事業認可(工事完成予定の延伸)
昭和63年	8月	第4回変更事業認可(区域の拡大)
平成元年	12月	3/4系列目供用開始(1,125m ³ /日)
平成4年	7月	第5回変更事業認可(区域の拡大及び工事完成予定の延伸)
	12月	4/4系列目供用開始(1,125m ³ /日)
平成5年	9月	172ha管渠整備完了
平成9年	7月	第6回変更事業認可(工事完成予定の延伸)
平成13年	3月	第7回変更事業認可(工事完成予定の延伸)
平成14年	3月	全体計画見直し(区域の縮小及び水処理方式の変更)
平成15年	3月	第8回変更事業認可(水処理方式の変更)
平成20年	3月	事業計画変更認可(計画諸元、施設計画の変更及び工事終了予定年月日の変更)
	4月	地方公営企業法を全部適用

(3) 事業計画

項 目		単位	上田公共下水道事業					
			公 共		特 環			
			上田処理区	南部処理区	別所温泉 処理区	中塩田 処理区	神川東 処理区	
目標年次	全体計画	年	平成27年度	平成27年度	平成27年度	平成27年度	平成27年度	
	認可計画	年	平成25年度	平成25年度	平成25年度	平成25年度	平成25年度	
計画処理区域	全体計画	ha	1,869	859	70	364	282	
	認可計画	ha	1,869	859	70	364	282	
計画処理人口	常住人口	人	52,100	29,400	1,300	9,900	9,900	
	観光人口(宿泊)	人	---	---	1,400	---	---	
	観光人口(日帰り)	人	6,200	---	2,200	2,300	---	
生活・営業 汚水量原単位	日平均	生 活	L/日・人	290	270		220	220
		営 業	L/日・人	120	50		40	40
		営業用水率	%	40	20		20	20
		計	L/日・人	410	320	230	260	260
	日最大	L/日・人	550	430	330	350	350	
	時間最大	L/日・人	940	730	560	600	600	
地下水量原単位		L/日・人	110	60	70	50	70	
計画汚水量(日最大)	生活・営業	m ³ /日	28,660	12,640	430	3,470	3,470	
	地下水量	m ³ /日	5,730	1,760	90	500	690	
	工 場	m ³ /日	4,180	880	---	---	90	
	観 光	m ³ /日	527	---	737	127	---	
	その他	m ³ /日	3,000					
	計	m ³ /日	42,097	15,280	1,257	4,097	4,250	
計画処理水量(日平均)	全体計画	m ³ /日	33,482	11,960	898	3,162	3,340	
	認可計画	m ³ /日	33,802	11,960	898	3,162	3,340	
計画処理水量(日最大)	全体計画	m ³ /日	42,097	15,280	1,257	4,097	4,250	
	認可計画	m ³ /日	42,497	15,280	1,257	4,097	4,250	
計画処理水量(時間最大)	全体計画	m ³ /日	69,028	24,980	2,065	6,647	6,810	
	認可計画	m ³ /日	69,668	24,980	2,065	6,647	6,810	

項目		単位	丸子公共下水道事業			真田公共下水道事業		
			公共	特環		特環		
			丸子処理区 (丸子分区)	丸子処理区 (依田分区)	西内処理区	菅平処理区	真田処理区	
目標年次	全体計画	年	平成27年度	平成27年度	平成27年度	平成27年度	平成27年度	
	認可計画	年	平成25年度	平成25年度	平成25年度	平成25年度	平成25年度	
計画処理区域	全体計画	ha	559	200	86	172	154	
	認可計画	ha	557	195	86	172	154	
計画処理人口	常住人口	人	14,600	5,500	1,100	900	5,000	
	観光人口(宿泊)	人	--	--	2,200	6,400	--	
	観光人口(日帰り)	人	--	--	400	1,900	--	
生活・営業 汚水量原単位	日平均	生活	L/日・人	240	220		275	220
		営業	L/日・人	70	40			40
		営業用水率	%	30	20			20
		計	L/日・人	310	260	440	275	260
	日最大	L/日・人	410	350	590	670	350	
	時間最大	L/日・人	700	600	890	1,340	700	
地下水原単位		L/日・人	60	50	120	130	50	
計画汚水量(日最大)	生活・営業	m ³ /日	5,990	1,930	650	590	1,740	
	地下水量	m ³ /日	880	280	130	120	250	
	工場	m ³ /日	2,630	10	120	--	--	
	観光	m ³ /日	--	--	1,192	3,666		
	その他	m ³ /日			360		0	
	計	m ³ /日	9,500	2,220	2,452	4,376	1,990	
計画処理水量(日平均)	全体計画]	7,780	1,720	1,957	1,918	1,550	
	認可計画	m ³ /日	7,850	1,750	2,017	1,918	1,590	
計画処理水量(日最大)	全体計画	m ³ /日	9,500	2,220	2,452	4,462	2,000	
	認可計画	m ³ /日	9,590	2,250	2,522	4,376	1,990	
計画処理水量(時間最大)	全体計画	m ³ /日	16,360	3,600	3,508	8,814	3,750	
	認可計画	m ³ /日	16,510	3,660	3,608	8,814	3,830	

2 財政の状況

(1) 収益的収支及び損益勘定留保資金の推移

(税込・単位:円)

項目	年度	平成21年度		平成20年度
			対前年度比	
下水道事業収益		5,193,748,483	△2.59%	5,331,786,454
営業収益		2,594,432,035	△2.71%	2,666,768,143
営業外収益		2,599,316,448	△2.47%	2,665,018,311
特別利益		-	—	-
下水道事業費用		4,806,115,110	△1.42%	4,875,302,227
営業費用		3,315,196,390	2.36%	3,238,611,981
営業外費用		1,490,918,720	△8.91%	1,636,690,246
特別損失		-	—	-
収支差引額		387,633,373	△15.08%	456,484,227

(税込・単位:円)

項目	年度	平成21年度		平成20年度
			対前年度比	
損益勘定留保資金発生額		2,340,907,252	9.48%	2,138,230,017
減価償却費		2,144,220,771	1.76%	2,107,207,345
固定資産除却費		111,137,927	258.25%	31,022,672
固定資産売却損		16,299,691	皆増	-
固定資産譲渡損		-	—	-
繰延勘定償却		-	—	-
固定資産除却損		-	—	-
消費税資本的収支調整額(△)		-	—	-
欠損金(△)		-	—	-
欠損金処理額		-	—	-
その他		69,248,863	皆増	-
損益勘定留保資金補てん額		2,351,766,691	△32.15%	3,465,971,992
過年度不足分補てん額		-	—	-
過年度分修正		-	—	-
損益勘定留保資金残高		3,438,186,304	△0.31%	3,449,045,743

(2) 資本的収支及び補てん財源の推移

(税込・単位:円)

項目	年度	平成21年度		平成20年度
			対前年度比	
資本的収入		3,567,542,700	8.62%	3,284,316,097
企業債		1,548,900,000	△6.46%	1,655,800,000
国庫補助金		1,288,123,000	45.05%	888,062,000
受益者負担金		111,234,750	△51.30%	228,389,097
工事負担金		133,311,000	3397.14%	3,812,000
他会計補助金		480,347,000	△5.49%	508,253,000
固定資産売却代金		5,626,950	皆増	-
貸付金返還金		-	——	-
他会計長期借入金		-	——	-
他会計出資金		-	——	-
他会計負担金		-	——	-
その他資本的収入		-	——	-
資本的支出		6,408,808,756	△14.13%	7,462,995,571
建設改良費		3,327,260,439	18.20%	2,815,031,088
企業債償還金		3,078,790,700	△33.71%	4,644,583,878
補助金返還金		2,343,377	84.05%	1,273,215
受益者負担金返還金		414,240	△80.34%	2,107,390
他会計長期借入金返還金		-	——	-
投資		-	——	-
開発費		-	——	-
退職給与金		-	——	-
試験研究費		-	——	-
災害損失		-	——	-
その他資本的支出		-	——	-
収支差引額		△2,841,266,056	△32.01%	△4,178,679,474
翌年度繰越充当額		18,932,450	△54.51%	41,620,860

(税込・単位:円)

項目	年度	平成21年度		平成20年度
			対前年度比	
補てん財源		2,860,198,506	△32.23%	4,220,300,334
消費税資本的収支調整額		59,579,814	20.97%	49,253,086
繰越工事資金		41,620,860	△58.73%	100,860,900
損益勘定留保資金		2,351,766,691	△32.15%	3,465,971,992
引継金		-	皆減	183,624,641
利益剰余金処分量		407,231,141	△3.18%	420,589,715
減債積立金		407,231,141	△3.18%	420,589,715
建設改良積立金		-	——	-
未処分利益剰余金		-	——	-
その他		-	——	-
補てん不足額		-	——	-

(3) 財務諸表の推移

ア 比較損益計算書

(単位:円)

項目	年度	平成21年度		平成20年度
			対前年度比	
営業収益		2,471,057,972	△2.71%	2,539,942,566
下水道使用料		2,467,481,752	△2.72%	2,536,512,375
一般会計負担金		-	—	-
受託事業収益		-	—	-
その他営業収益		3,576,220	4.26%	3,430,191
営業費用		3,278,374,697	2.31%	3,204,342,134
管渠費		161,783,205	△2.60%	166,102,157
ポンプ場費		17,985,763	△36.68%	28,404,086
処理場費		632,356,934	△0.78%	637,322,896
受託事業費		-	—	-
水質規制費		2,111,060	10.43%	1,911,700
普及促進費		5,177,766	6.87%	4,845,013
業務費		60,153,871	15.07%	52,276,454
総係費		143,447,400	△18.15%	175,249,811
減価償却費		2,144,220,771	1.76%	2,107,207,345
資産減耗費		111,137,927	258.25%	31,022,672
その他営業費用		-	—	-
営業利益・損失		△807,316,725	21.51%	△664,399,568
営業外収益		2,600,486,076	△2.48%	2,666,554,489
受取利息及び配当金		17,981,123	△45.69%	33,109,621
国庫補助金		-	皆減	5,247
他会計補助金		2,577,206,000	△1.97%	2,629,017,000
その他雑収益		5,298,953	19.81%	4,422,621
営業外費用		1,465,115,792	△8.14%	1,594,923,780
支払利息及び企業債取扱諸費		1,423,596,713	△8.71%	1,559,366,179
繰延勘定償却		-	—	-
その他雑支出		41,519,079	16.77%	35,557,601
経常利益・損失		328,053,559	△19.44%	407,231,141
特別利益		-	—	-
固定資産売却益		-	—	-
過年度損益修正益		-	—	-
その他特別利益		-	—	-
特別損失		-	—	-
固定資産売却損		-	—	-
過年度損益修正損		-	—	-
その他特別損失		-	—	-
当年度純利益・損失		328,053,559	△19.44%	407,231,141
前年度繰越利益剰余金・欠損金		-		-
当年度未処分利益剰余金・未処理欠損金		328,053,559		407,231,141

イ 剰余金の推移

(単位:円)

項目	年度	平成21年度		平成20年度
			対前年度比	
利益剰余金	前年度繰入額	407,231,141	△3.18%	420,589,715
	前年度処分額	407,231,141	△3.18%	420,589,715
	当年度末残高	-	—	-
	積立金合計	-	—	-
(欠損金)の部	前年度利益剰余金処分額	407,231,141	△3.18%	420,589,715
	減債積立金	407,231,141	△3.18%	420,589,715
	前年度欠損金処理額	-	—	-
	当年度純利益・損失	328,053,559	△19.44%	407,231,141
	当年度末処分利益剰余金・未処理欠損金	328,053,559	△19.44%	407,231,141
資本	前年度処分額	-	—	-
	当年度発生高	1,225,007,393	44.72%	846,444,315
	当年度処分高	-	—	-
剰余	当年度末残高	5,336,301,757	29.80%	4,111,294,364
	前年度処分額	-	—	-
	当年度発生高	108,092,401	△51.00%	220,578,197
金	当年度処分高	-	—	-
	当年度末残高	1,240,222,690	9.55%	1,132,130,289
	前年度処分額	-	—	-
の部	当年度発生高	127,711,105	3414.34%	3,634,000
	当年度処分高	-	—	-
	当年度末残高	134,747,984	1814.88%	7,036,879
受贈財産評価額	前年度処分額	-	—	-
	当年度発生高	462,323,905	△5.44%	488,928,284
	当年度処分高	-	—	-
翌年度繰越資本剰余金	当年度末残高	2,108,757,085	28.08%	1,646,433,180
	前年度処分額	-	—	-
	当年度発生高	-	皆減	1,680,708
	当年度処分高	-	—	-
	当年度末残高	32,120,708	0.00%	32,120,708
	翌年度繰越資本剰余金	8,852,150,224	27.75%	6,929,015,420

ウ 比較貸借対照表

(単位:円)

項目	年度	平成21年度末		平成20年度末
			対前年度比	
固	定	資	産	
				114,081,718,178
				0.49%
				113,521,779,638
有	形	固	定	資
				産
				114,079,145,930
				0.49%
				113,519,508,521
				3,541,959,556
				0.25%
				3,533,187,412
				6,975,775,509
				9.14%
				6,391,563,838
				86,263,903,963
				△0.74%
				86,908,458,552
				16,669,249,425
				8.11%
				15,419,053,725
				1,837,045
				20.24%
				1,527,781
				21,395,581
				9.68%
				19,507,900
				605,024,851
				△51.45%
				1,246,209,313
無	形	固	定	資
				産
				2,572,248
				13.26%
				2,271,117
				428,090
				14269566.67%
				3
				2,144,158
				△5.59%
				2,271,114
流	動	資	産	
				5,439,640,788
				4.94%
				5,183,477,929
現	金	及	び	預
				金
				3,739,817,101
				0.29%
				3,729,151,574
				31,000
				0.00%
				31,000
				3,739,786,101
				0.29%
				3,729,120,574
				1,629,368,687
				19.07%
				1,368,360,755
				355,465,313
				△39.70%
				589,472,654
				6,930,021
				3857.73%
				175,101
				1,266,973,353
				62.70%
				778,713,000
				70,455,000
				△18.04%
				85,965,600
繰	延	勘	定	
				-
				-
				119,521,358,966
				0.69%
				118,705,257,567
固	定	負	債	
				819,236,452
				17.46%
				697,448,154
引	当	引	当	金
				819,236,452
				17.46%
				697,448,154
				749,777,203
				17.11%
				640,253,902
				69,459,249
				21.44%
				57,194,252
流	動	負	債	
				835,232,023
				60.97%
				518,883,168
				831,896,443
				63.71%
				508,142,742
				102,003,067
				16.25%
				87,742,070
				-
				皆減
				40,342,100
				729,893,376
				92.05%
				380,058,572
				3,335,580
				△68.94%
				10,740,426
				3,335,580
				△68.94%
				10,740,426
				1,654,468,475
				36.02%
				1,216,331,322
資	本	金		
				108,686,686,708
				△1.33%
				110,152,679,684
				45,579,091,506
				0.14%
				45,515,193,781
				44,530,937,694
				△0.77%
				44,874,271,110
				1,048,153,812
				63.54%
				640,922,671
				63,107,595,202
				△2.37%
				64,637,485,903
				63,107,595,202
				△2.37%
				64,637,485,903
				9,180,203,783
				25.13%
				7,336,246,561
剰	余	金		
				8,852,150,224
				27.75%
				6,929,015,420
				5,336,301,757
				29.80%
				4,111,294,364
				1,240,222,690
				9.55%
				1,132,130,289
				134,747,984
				1814.88%
				7,036,879
				2,108,757,085
				28.08%
				1,646,433,180
				32,120,708
				0.00%
				32,120,708
				328,053,559
				△19.44%
				407,231,141
				328,053,559
				△19.44%
				407,231,141
				117,866,890,491
				0.32%
				117,488,926,245
				119,521,358,966
				0.69%
				118,705,257,567

(4) 資金の推移

(単位:円)

項目	年度	平成21年度		平成20年度
			対前年度比	
収入		8,486,938,338	△9.01%	9,327,779,161
事業収益		4,963,424,334	1.59%	4,885,933,052
前年度未収金		1,219,024,547	△36.61%	1,923,128,641
企業債償還金		1,548,900,000	△6.46%	1,655,800,000
国庫補助金		151,347,000	37.65%	109,948,000
受益者負担金		111,663,200	△51.24%	229,024,017
工事負担金		4,619,000	43.76%	3,213,000
他会計補助金		480,347,000	△5.49%	508,253,000
一時借入金		-	—	-
短期貸付金入金		-	—	-
前払金戻入金		7,000	△80.25%	35,440
契約保証金		3,452,400	△72.11%	12,379,500
還付預り金		0	皆減	5,961
その他預り金		32,260	△44.90%	58,550
資産売却代金		4,121,597	皆増	-
特別会計引継金		-	—	-
支出		8,476,272,811	△23.39%	11,064,431,814
事業費用		2,254,964,841	△5.11%	2,376,444,354
前年度未払金		508,142,742	△69.57%	1,670,102,350
建設改良費		2,380,372,422	11.00%	2,144,444,446
企業債償還金		3,078,790,700	△33.71%	4,644,583,878
受益者負担金還付金		-	—	-
一時借入金返済金		-	—	-
短期貸付金		-	—	-
前払金		237,766,300	25.17%	189,958,690
契約保証金返還金		10,336,200	△62.17%	27,323,678
還付金		3,556,229	△65.48%	10,301,203
その他預り金		-	—	0
補助金返還金		2,343,377	84.05%	1,273,215
収支差引額		10,665,527	△100.61%	△1,736,652,653
前年度末現金預金残高		3,729,151,574	△31.77%	5,465,804,227
当年度末現金預金残高		3,739,817,101	0.29%	3,729,151,574

(5) 費用構成の推移

(税抜・単位:円)

項目	年度	平成21年度		平成20年度		
		構成比	対前年度比	構成比	対前年度比	
費用合計		4,743,490,489	100.00%	△1.16%	4,799,265,914	100.00%
維持管理費①		1,048,235,387	22.10%	△4.85%	1,101,669,718	22.95%
職員給与費		129,473,458	2.73%	△20.74%	163,356,591	3.40%
動力費		119,597,723	2.52%	△22.15%	153,616,048	3.20%
光熱水費		1,128,604	0.02%	△4.17%	1,177,734	0.02%
通信運搬費		3,819,622	0.08%	4.96%	3,639,145	0.08%
修繕費		195,868,730	4.13%	△25.32%	262,289,716	5.47%
材料費		2,731,329	0.06%	14.82%	2,378,837	0.05%
薬品費		56,437,348	1.19%	4.69%	53,910,059	1.12%
路面復旧費		-	0.00%	-	-	0.00%
委託料		457,822,134	9.65%	14.76%	398,951,362	8.31%
その他		81,356,439	1.72%	30.48%	62,350,226	1.30%
資本費②		3,695,255,102	77.90%	△0.06%	3,697,596,196	77.05%
支払利息		1,423,596,713	30.01%	△8.71%	1,559,366,179	32.49%
減価償却費		2,144,220,771	45.20%	1.76%	2,107,207,345	43.91%
その他		127,437,618	2.69%	310.79%	31,022,672	0.65%
公費負担分		2,635,642,110	55.56%	0.25%	2,629,123,287	54.78%
維持管理費①'		22,193,000	0.47%	△8.63%	24,288,000	0.51%
資本費②'		2,613,449,110	55.10%	0.33%	2,604,835,287	54.28%
使用料対象経費③		2,107,848,379	44.44%	△2.87%	2,170,142,627	45.22%
維持管理費①-①'		1,026,042,387	21.63%	△4.77%	1,077,381,718	22.45%
資本費②-②'		1,081,805,992	22.81%	△1.00%	1,092,760,909	22.77%

(税抜・単位:円)

項目	年度	平成21年度		平成20年度	
			対前年度比		対前年度比
年間有収水量 (m ³) ④		12,170,680	0.76%		12,078,543
汚水処理原価 (円/m ³) ④/③		173.19	△3.61%		179.67
維持管理分		84.30	△5.49%		89.20
資本費分		88.89	△1.75%		90.47
使用料収入 (円) ⑤		2,467,481,752	△2.72%		2,536,512,375
使用料単価 (円/m ³) ⑤/③		202.74	△3.46%		210.00

(6) 固定資産の推移

ア 有形固定資産

(単位:円)

資産名	平成21年度		平成20年度
	年度	対前年度比	
土地	3,541,959,556	0.25%	3,533,187,412
施設用地	3,541,959,556	0.25%	3,533,187,412
建物	6,975,775,509	9.14%	6,391,563,838
施設用建物	6,974,231,990	9.16%	6,389,287,340
その他建物	1,543,519	△32.20%	2,276,498
構築物	86,263,903,963	△0.74%	86,908,458,552
排水設備	78,654,222,302	△0.62%	79,141,012,759
処理設備	6,915,575,575	△1.75%	7,039,004,334
その他構築物	694,106,086	△4.71%	728,441,459
機械及び装置	16,669,249,425	8.11%	15,419,053,725
電気設備	5,019,460,784	2.86%	4,880,028,064
内燃設備	318,036,912	△3.88%	330,885,344
ポンプ設備	1,809,591,311	12.01%	1,615,576,304
滅菌設備	248,803,994	△2.34%	254,757,140
その他機械装置	9,273,356,424	11.22%	8,337,806,873
車両運搬具	1,837,045	20.24%	1,527,781
工具器具及び備品	21,395,581	9.68%	19,507,900
建設仮勘定	605,024,851	△51.45%	1,246,209,313

(注) 金額は減価償却累計額を減じた純額で掲載している。

イ 無形固定資産

(単位:円)

資産名	平成21年度		平成20年度
	年度	対前年度比	
地上権	428,090	14269567%	3
地役権	2,144,158	△5.59%	2,271,114

(7) 企業債残高の推移

ア 借入先別内訳

(単位:円)

借入先	年度	平成21年度		平成20年度
			対前年度比	
財政 金融 資金	特別会計からの引継額	-	-	-
	借入額	1,548,900,000	0.57%	1,540,100,000
	返済額	1,528,918,993	△34.27%	2,326,041,337
	年度末未償還残高	22,581,532,137	0.09%	22,561,551,130
地方 金融 機関 共 構 団	特別会計からの引継額	-	-	-
	借入額	-	皆減	115,700,000
	返済額	897,670,041	△48.35%	1,737,875,965
	年度末未償還残高	21,190,080,704	△4.06%	22,087,750,745
保 険 資 生 命	特別会計からの引継額	-	-	-
	借入額	-	-	-
	返済額	652,201,666	12.32%	580,666,576
	年度末未償還残高	19,335,982,361	△3.26%	19,988,184,027
合 計	特別会計からの引継額	-	-	-
	借入額	1,548,900,000	△6.46%	1,655,800,000
	返済額	3,078,790,700	△33.71%	4,644,583,878
	年度末未償還残高	63,107,595,202	△2.37%	64,637,485,902

イ 利率別年度末残高

(単位:円)

利率	年度	平成21年度		平成20年度
			対前年度比	
1.0%未満		119,801,084	25.18%	95,706,281
1.0%以上2.0%未満		21,620,998,336	△7.33%	23,330,062,830
2.0%以上3.0%未満		31,944,394,446	4.19%	30,658,895,537
3.0%以上4.0%未満		5,544,325,099	△4.82%	5,824,807,953
4.0%以上5.0%未満		3,878,076,237	△6.72%	4,157,399,216
5.0%以上6.0%未満		-	皆減	570,614,086
6.0%以上7.0%未満		-	-	-
7.0%以上7.5%未満		-	-	-
7.5%以上8.0%未満		-	-	-
8.0%以上		-	-	-

(8) 繰入金の推移

(単位:円)

項目	年度	平成21年度		平成20年度
			対前年度比	
損 益	営業収益	-	-	-
	基準内繰入金	-	-	-
	基準外繰入金	-	-	-
勘 定 繰 入 金	営業外収益	2,577,206,000	△1.97%	2,629,017,000
	基準内繰入金	2,491,593,000	△0.11%	2,494,228,000
	基準外繰入金	85,613,000	△36.48%	134,789,000
入 金	計	2,577,206,000	△1.97%	2,629,017,000
	基準内繰入金	2,491,593,000	△0.11%	2,494,228,000
	基準外繰入金	85,613,000	△36.48%	134,789,000
資 本 勘 定 繰 入 金	定繰入金	480,347,000	△5.49%	508,253,000
	基準内繰入金	479,049,000	△5.75%	508,253,000
	基準外繰入金	1,298,000	皆増	-
合 計		3,057,553,000	△2.54%	3,137,270,000
	基準内繰入金	2,970,642,000	△1.06%	3,002,481,000
	基準外繰入金	86,911,000	△35.52%	134,789,000

(9) 経営分析

ア 労働の生産性

項目		平成21年度		平成20年度 数値	算式	説明
		数値	対前年度			
平均給与 (千円)	上田市	8,820	↓2,071	10,890	$\frac{\text{職員給与費}}{\text{損益勘定所属職員数}}$	職員1人当たりの職員給与費を示し、高すぎても低すぎてもよくない。
	全国平均			10,452		
労働生産性 (千円)	上田市	176,504	↑7,175	169,330	$\frac{\text{営業収益}}{\text{損益勘定所属職員数}}$	職員1人当たりの営業収益を示し高いほどよい。
	全国平均			111,545		
労働分配率 (%)	上田市	5.00	↓1.43	6.43	$\frac{\text{職員給与費}}{\text{営業収益}} \times 100$	営業収益のうち、職員に分配される割合を示し高すぎても低すぎてもよくない。
	全国平均			9.37		
職員1人あたり 有収水量 (ml/人)	上田市	869,334	↑64,098	805,236	$\frac{\text{有収水量}}{\text{損益勘定所属職員数}}$	高いほど効率的な経営がなされていると言える。
	全国平均			514,134		

イ 施設の効率性

項目		平成21年度		平成20年度 数値	算式	説明
		数値	対前年度			
施設利用率 (%)	上田市	47.20	↓3.98	51.18	$\frac{\text{1日平均処理水量}}{\text{処理能力}} \times 100$	施設の能力のうち、実際に利用されている割合を表す指標。高いほどよい。
	全国平均			66.45		
負荷率 (%)	上田市	58.75	↓6.51	65.26	$\frac{\text{1日平均処理水量}}{\text{1日最大処理水量}} \times 100$	高いほどよい。なお、この値が低いとピーク時以外に利用しない容量が生じ、非効率となる。
	全国平均			75.02		
最大稼働率 (%)	上田市	80.35	↑1.92	78.43	$\frac{\text{1日最大処理水量}}{\text{処理能力}} \times 100$	高いほどよいが、100%に近い場合は施設能力が限界に近いため、注意が必要である。
	全国平均			88.58		
有収率 (%)	上田市	89.53	↑7.59	81.94	$\frac{\text{有収水量}}{\text{年間処理水量}} \times 100$	処理水量のうち、実際に使用料収入に結びつく水量の割合。高いほどよい。
	全国平均			69.72		
管渠使用効率 (ml/m)	上田市	15.29	↓1.49	16.78	$\frac{\text{年間処理水量}}{\text{管渠総延長}}$	管1mあたり、年間どのくらいの汚水が流れたかをみる指標。高いほど効率的である。
	全国平均			46.16		

ウ 経営資本の効率性及び財政状態の健全性

項目		平成21年度		平成20年度 数値	算式	説明
		数値	対前年度			
経営資本 営業利益率 (%)	上田市	△0.68	↓0.12	△0.57	$\frac{\text{営業利益}}{\text{平均経営資本}} \times 100$	投下した経営資本と営業利益との関係を表す指標。高いほどよい。
	全国平均			0.82		
営業収益 営業利益率 (%)	上田市	△32.67	↓6.51	△26.16	$\frac{\text{営業利益}}{\text{営業収益}} \times 100$	営業収益のうちどの程度の割合が利益であるのかを示す指標。高いほどよい。
	全国平均			19.10		
経営資本 回転率 (回)	上田市	0.02	↓0.00	0.02	$\frac{\text{営業収益}}{\text{平均経営資本}}$	投下した経営資本と営業収益との関係を表す指標。高いほどよい。
	全国平均			0.04		
経常収支比率 (%)	上田市	108.18	↓0.30	108.49	$\frac{\text{経常収益}}{\text{経常費用}}$	経常的な収支の関係を表す指標。100%以上なら経常利益が出ている。高いほどよい。
	全国平均			103.39		
使用料単価 (円/m)	上田市	202.74	↓7.26	210.00	$\frac{\text{下水道使用料}}{\text{有収水量}}$	使用料対象水量1m ³ 当たりの使用料。高いほど使用料水準が高いことを示す。
	全国平均			135.50		
汚水処理原価 (円/m)	上田市	173.19	↓6.48	179.67	$\frac{\text{汚水処理費用}}{\text{有収水量}}$	使用料対象水量1m ³ 当たりの処理費用。高いほど使用料水準を高くする必要がある。
	全国平均			134.41		
企業債 元利償還金対 料金収入比率 (%)	上田市	182.47	↓62.12	244.59	$\frac{\text{企業債元利償還金}}{\text{下水道使用料}} \times 100$	企業債発行額が事業規模に適正かどうかを判断する基準。低いほどよい。
	全国平均			140.06		
企業債 元金償還金対 料金収入比率 (%)	上田市	124.77	↓58.33	183.11	$\frac{\text{企業債償還金}}{\text{下水道使用料}} \times 100$	使用料収入のうち、企業債返済に充てられる割合を示す指標。低いほどよい。
	全国平均			92.78		
企業債利息対 料金収入比率 (%)	上田市	57.69	↓3.78	61.48	$\frac{\text{企業債利息}}{\text{下水道使用料}} \times 100$	使用料収入のうち、企業債利息に充てられる割合を示す指標。低いほどよい。
	全国平均			47.28		
減価償却率 (%)	上田市	1.91	↑0.01	1.90	$\frac{\text{減価償却費}}{\text{減価償却対象資産}} \times 100$	償却資産に投資した資金の回収速度を示す。高いほど回収が早くなる。
	全国平均			2.00		

(注) 平均経営資本=(総資本(負債資本合計)-建設仮勘定-投資)の前年度末当年度末平均

(注) 減価償却費対象資産=有形固定資産+無形固定資産-(土地+建設仮勘定)+減価償却費

項目		平成21年度		平成20年度 数値	算式	説明
		数値	対前年度			
固定資産 構成比率 (%)	上田市	95.45	↓0.18	95.63	$\frac{\text{固定資産}}{\text{資産合計}} \times 100$	資産合計に対する固定資産の割合を示す指標。低い方が望ましい。
	全国平均			97.65		
自己資本 構成比率 (%)	上田市	45.82	↑1.29	44.52	$\frac{\text{資本}}{\text{総資本}} \times 100$	企業の自己資本調達度を判断する指標。50%以上が望ましい。
	全国平均			54.90		
固定比率 (%)	上田市	208.33	↓6.46	214.79	$\frac{\text{固定資産}}{\text{資本}} \times 100$	自己資本で固定資産をどの程度賄っているかをみる指標。理論上は100%以下が望ましい。
	全国平均			177.85		
固定負債 構成比率 (%)	上田市	53.49	↓1.55	55.04	$\frac{\text{固定負債}}{\text{総資本}} \times 100$	総資本に対する固定負債の割合を示す指標。低いほどよい。
	全国平均			43.80		
固定資産 長期資本比率 (%)	上田市	96.12	↑0.07	96.05	$\frac{\text{固定資産}}{\text{資本+固定負債}} \times 100$	固定資産への投資の健全性をみる指標。100%以下がよい。
	全国平均			98.92		
流動比率 (%)	上田市	651.27	↓347.70	998.97	$\frac{\text{流動資産}}{\text{流動負債}} \times 100$	企業の短期的な支払能力をみる指標。100%以上で高いほどよい。
	全国平均			181.51		
酸性試験比率 (当座比率) (%)	上田市	642.84	↓339.56	982.40	$\frac{\text{現金預金+未収金}}{\text{流動負債}} \times 100$	流動比率よりもさらに即時的な支払能力をみる指標。高いほどよい。
	全国平均			155.19		

(注) この表では、借入資本金を資本ではなく固定負債に分類して算出を行っている。

* 全国平均は、法適用(財務適用を含む)の公共下水道事業及び特定環境公共下水道事業の平均である。

* 出典:地方公営企業年鑑

3 業務の状況

(1) 業務量

年度		平成21年度		平成20年度	
			対前年度比		
A	行政区域内人口 (人)	159,582	△0.38%	160,192	
B	対象区域内人口 (人)	128,120	△0.33%	128,538	
C	整備済人口 (人)	124,893	1.57%	122,958	
D	処理区域内人口 (人)	124,654	1.58%	122,717	
E	水洗化人口 (人)	107,357	2.72%	104,512	
C/A	整備率 (対行政区域内) (%)	78.26	/	76.76	
C/B		(対対象区域内) (%)		97.48	95.66
D/A	普及率 (対行政区域内) (%)	78.11	/	76.61	
D/B		(対対象区域内) (%)		97.29	95.47
E/A	水洗化率 (対行政区域内) (%)	67.27	/	65.24	
E/B		(対対象区域内) (%)		83.79	81.31
E/D		(対処理区域内) (%)		86.12	85.17
F	処理区域内戸数 (戸)	48,837	2.49%	47,649	
G	水洗化戸数 (戸)	41,813	3.29%	40,480	
G/F	水洗化率 (%)	85.62	/	84.95	
	整備面積 (ha)	4,215.77	0.75%	4,184.44	
	処理可能面積 (ha)	4,197.36	0.73%	4,167.00	
	使用料調定件数 (件)	270,006	2.35%	263,806	
H	年間処理水量 (m ³)	13,593,731	△7.78%	14,740,012	
I	年間有収水量 (m ³)	12,170,680	0.76%	12,078,543	
I/H	有収率 (%)	89.53	/	81.94	

(注) 人口は、外国人登録者を含まない。

(2) 水洗化人口の推移

(単位:人)

事業・処理区	年度	平成21年度末		平成20年度末	
		水洗化率	対前年度比		
上田公共下水道事業		84,753	86.48%	2.65%	82,566
上田処理区		46,740	90.77%	1.52%	46,040
南部処理区		22,805	85.20%	4.07%	21,913
別所温泉処理区		1,335	90.45%	△0.15%	1,337
中塩田処理区		7,623	80.20%	3.91%	7,336
神川東処理区		6,250	71.27%	5.22%	5,940
丸子公共下水道事業		17,342	83.90%	3.49%	16,757
丸子処理区(丸子分区)		11,745	84.13%	2.95%	11,409
西内処理区		1,201	91.05%	3.71%	1,158
丸子処理区(依田分区)		4,396	81.56%	4.92%	4,190
真田公共下水道事業		5,262	88.04%	1.41%	5,189
菅平処理区		799	95.80%	1.14%	790
真田処理区		4,463	86.78%	1.45%	4,399
計		107,357	86.12%	2.72%	104,512

(注) 人口は、外国人登録者を含まない。

(3) 処理可能面積の推移

(単位:ha)

事業・処理区	年度	平成21年度末		平成20年度末
		対前年度比		
上田公共下水道事業		3,138.34	0.70%	3,116.55
上田処理区		1,769.91	0.19%	1,766.49
南部処理区		716.37	0.78%	710.83
別所温泉処理区		67.84	0.00%	67.84
中塩田処理区		329.01	2.82%	320.00
神川東処理区		255.21	1.52%	251.39
丸子公共下水道事業		733.02	1.18%	724.48
丸子処理区(丸子分区)		476.18	1.79%	467.80
西内処理区		85.00	-0.04%	85.03
丸子処理区(依田分区)		171.84	0.11%	171.65
真田公共下水道事業		326.00	0.00%	326.00
菅平処理区		172.00	0.00%	172.00
真田処理区		154.00	0.00%	154.00
計		4,197.36	0.73%	4,167.03

(4) 下水道使用料のちがい

(1ヶ月あたり・税込・単位:円)

	平成21年6月検針日～平成22年5月検針日				
	上田	丸子	西内	菅平	真田
[基本料金]	1,406.89	1,459.66	1,459.66	2,056.33	1,476.33
[水量料金]					
1～8m ³	23.00	23.00	23.00	23.00	23.00
9～10m ³	164.40	23.00	23.00	23.00	129.66
11～30m ³	199.06	169.66	159.11	181.00	164.33
31～50m ³	219.86	180.66	163.16	185.00	168.33
51～100m ³	236.93	189.33	164.83	186.66	170.00
101～300m ³	247.70	198.00	166.50	188.33	171.66
301～500m ³	266.53	199.33	167.83	189.66	173.00
501m ³ ～	275.63	199.33	167.83	189.66	173.00

(注) 合併後料金を統一するため、平成21年度から段階的に改定し、平成23年度に完全統一となる。

(5) 受益者負担金・分担金の状況

(1m³あたり・単位:円)

区分・処理区	期間	平成18年3月6日～
上田地域		560
丸子地域		810

(6) 収納状況の推移

ア 下水道使用料

(税込・単位:円)

年度	調定額	収入額	収入未済額	現年収納率		不納欠損額
				前年との差		
平成20年度	2,662,028,612	2,630,194,516	31,834,096	98.80%	0.14	29,737,472
平成21年度	2,590,855,815	2,563,958,572	26,897,243	98.96%	0.16	22,971,401

(注) それぞれ、翌年度5月末日時点の数値である。

イ 受益者負担金

(税込・単位:円)

年度	調定額	収入額	収入未済額	現年収納率		不納欠損額
				前年との差		
平成20年度	223,736,590	204,936,530	18,800,060	91.60%	△1.27	5,427,836
平成21年度	97,105,480	89,680,340	7,425,140	92.35%	0.75	8,819,710

(注) それぞれ、3月末日時点の数値である。

(7) 下水道使用料の納付方法(1期当たり平均)

(単位:件)

納付方法	年度	平成21年度	
		件数	構成比
口座振替		26,629	83.98%
協力会		0	0.00%
直接納付		5,081	16.02%
コンビニエンスストア		3,180	10.03%
その他		1,901	5.99%
合計		31,710	100.00%

(注) 旧上田市で実施していたコンビニ収納を平成18年7月から全地域で始めた。

(8) 下水道排水設備資金融資利子補給制度

ア 制度の概要

融資限度額	100万円	利率	各金融機関の定める利率（市の利子補給率は1.9%以内）
償還方法	元金均等又は元利均等によるほか融資機関の定める方法		
利子補給期間	5年以内		
利子補給要件	① 下水道排水設備資金であること。（公共・特環区域内の一般住宅） ② 建築物の所有者又は所有者の同意を得た占有者 ③ 市税、受益者負担金、水道料金等を滞納していない者 ④ 供用開始後3年以内に排水設備工事が完了見込みの者。		
借入手続	各金融機関、上下水道局サービス課または各地域自治センター上下水道課窓口にて手続きをする。		

イ 融資利用状況

年度	確認申請戸数	融資利用戸数	利用率	利子補給件数	融資金額	利子補給額
	(戸)	(戸)	(%)	(件)	(千円)	(千円)
平成17年度	291	0	0.00	0	-	-
18年度	2,263	3	0.13	37	2,600	217
19年度	2,103	3	0.14	30	3,000	168
20年度	1,868	2	0.11	27	1,526	142
21年度	1,388	1	0.07	19	1,000	98

(注) 平成17年度の数値は、合併前の旧上田市、丸子町の数値を含めない。
平成20年度は地方公営企業法を適用した特環真田、菅平処理区の数値を含む。

ウ 制度の変遷

年度	融資限度額	約定利率	本人利率	市負担率	利子補給期間	備考
平成17年度	100万円	各金融機関 取決めによる		1.9%以内	5年以内	
18年度						
19年度						
20年度						
21年度	↓					↓

4 施設の状況

(1) 処理場の状況

ア 上田市下水浄化センター

処 理 区	上田処理区/神川東処理区
位 置	上田市秋和29番地
敷 地 面 積	約53,600㎡
処 理 方 式	標準活性汚泥法
供 用 開 始	昭和47年7月1日
放 流 能 力	千曲川

	全体計画	事業認可	現在の処理能力
日 平 均	36,900m ³ /日	33,600m ³ /日	28,200m ³ /日
日 最 大	46,400m ³ /日	42,000m ³ /日	35,250m ³ /日
計画処理人口	68,200人	65,775人	

(注) 計画処理人口には、観光人口を含む。

BOD:250mg/L・SS:180mg/L

BOD:15mg/L・SS:30mg/L

計画流入水質
計画放流水質
主要施設

施設名称	形式及び能力
管理棟	1階 RC造 事務所、宿直室、電気室、更衣室 2階 RC造 水質検査室、会議室、更衣室
沈砂棟	鉄骨造平屋建 延べ面積: 412.29㎡ 沈砂池 平行流重力式 長8.0m×幅1.0m×深さ0.75m 2池 長8.0m×幅1.6m×深さ0.75m 1池
汚水ポンプ室	立軸渦巻斜流ポンプ φ300×5.5m×10.0m ³ ×15kW 1台 φ400×5.5m×20.0m ³ ×15kW 1台 φ300×5.0m×11.0m ³ ×15kW 1台 φ400×5.0m×22.0m ³ ×30kW 1台
1系流量計	1系流入流量計 超音波式流量計 伝播時間差式 φ900 1基 1系放流流量計 超音波式流量計 伝播時間差式 φ1000 1基
最初沈殿池	平行流長方形 RC造 長30.0m×幅10.0m×深さ2.8m×2池 3系列
反応タンク	散気式旋回流方式 RC造 長35.0m×幅6.0m×深さ5.0m×2池 5系列
最終沈殿池	平行流長方形 RC造 長28.0m×幅4.0m×深さ3.5m×2池 1系列 長28.0m×幅4.1m×深さ3.0m×2池 2系列
塩素滅菌室	塩素注入機 2kg/時 2台
送風機	多段式ターボブロワ φ300×70m ³ /min×5,800mmHg×130kW 2台 多段式ターボブロワ(インレットペーン) φ300×80m ³ /min×56.8kpa×130kW 1台
脱臭機	活性炭吸着方式 299m ³ /min 1台 脱臭ファン 270m ³ /min×2.4Kpa×18.5kw 1台 生物脱臭方式 角形充填塔式 29m ³ /min 1台 脱臭ファン 29m ³ /min×3.5Kpa×5.5kw 1台
砂ろ過器	移床式連続砂ろ過器 5.0m ² 1,000m ³ /日 2台
スカム処理室	スカム分離機 回転ドラムスクリーン φ800×長28.0m 1台
汚泥ポンプ室	返送汚泥ポンプ φ200×6.3m ³ /min×14m×30kW 2台 余剰汚泥ポンプ φ80×0.7m ³ /min×16m×7.5kW 2台
汚泥貯留槽	内径7.0m×深さ4.0m・容量308m ³
機械濃縮棟	RC造 延べ面積: 80.60㎡ 常圧浮上濃縮装置(NIAS) 内径2.3m×高3.2m×2.2kW 2基
汚泥消化タンク	円錐形 RC造 嫌気性加温式段消化 φ12.0×9.0m 2槽
ガスタンク	有水式ガスホルダ 内径9.4m×高8.4m・容量500m ³ 2基

汚泥処理施設

施設名称	形式及び能力
汚泥処理棟	RC造 ボイラー設備 炉筒煙管ボイラー 延べ面積: 706.6㎡ 1台
新汚泥処理棟	RC造 地下1階 地上3階 延べ床面積: 2,345.44㎡ 常圧浮上濃縮装置 浮上面積 7.2㎡ φ3.2×3.9mH 9.2kW 2基 遠心脱水機 5㎡/時 15kW 3基 活性炭吸着方式 44㎡/min 1台 脱臭ファン 44㎡/min×2.0Kpa×5.5kw 1台 生物脱臭方式 角形充填塔式 44㎡/min 1台 監視制御施設 第1系列、第2系列、汚泥処理、焼却設備 受変電施設 第1系列、第2系列、汚泥処理、焼却設備
消化タンク棟	RC造 地上4階 地下1階 延べ面積: 1,019㎡ 温水器150,000kcal/min 熱交換器124,400kcal/min 各1基 消化汚泥引抜きポンプ φ100×1.0㎡/min×20m×7.5kw 2台 濃縮汚泥移送リレーポンプ φ80×11㎡/min×30m×3.7kw 2台 汚泥循環ポンプ φ100×1.0㎡/min×25m×11kw 2台 消化槽:動力制御盤 コントロールセンタ 補助リレー盤 一式 脱硫装置:動力制御盤 監視制御装置 一式
消化タンク	PC造 2,400㎡ φ16m H=26.5m 1基 スクルー式攪拌機 11kw 1台 ドラフトチューブ φ500×13.5m 1台
脱硫棟	鉄骨造 平屋 延べ面積: 172㎡ 高性能脱硫装置 85N㎡/h×0.9MPa×4kw 1基 消化ガス圧縮機 85N㎡/h×0.9MPa×45kw(VVVF) 2基 高圧水給水ポンプ 35㎡/h×140m×22kw(VVVF) 2基 受水槽 FRP10㎡ 1基 生物脱臭方式 角形充填塔式 2.8㎡/min 1基 余剰ガス燃焼装置 φ1.7m H=10m 170N㎡/h 1基
ガスホルダ	横型円筒形ガスホルダ φ3.0m L=9.5m 0.97MPa 容量74㎡ 1基
バイオガス充填機	第2種製造 72N㎡/日 19.6MPa 1基
トイレ棟	男子(小便器1基、洋式便器1基)女子(洋式便器1基) 手洗器各1台 延べ面積: 15.7㎡
焼却棟	鉄骨造 延べ面積: 731.21㎡ 流動床式汚泥焼却炉 能力25t/日 1基 空気予熱器 60.4㎡×1,520MJ/h×650℃ 1基 白煙防止予熱器 60.7㎡×1,063MJ/h×300℃ 1基 サイクロン φ565mm×高5,175mm 5,400㎡/h 1基 電気集塵機 乾式上向流式 6,100㎡ 55kW 1基
電気棟	RC造 地下1階 地上2階 延べ面積: 707.72㎡

第2系列水処理施設

施設名称	形式及び能力
水処理棟	RC造 地上2階 送風機室、脱臭機室、換気機械室、電気室、スカム処理室、砂ろ過機室、塩素注入室 延べ面積: 1,681.5㎡
流量計	流入流量計 超音波式流量計 伝播時間差式 φ600 1基 放流流量計 電磁式流量計 潜水式 φ400 1基
最初沈殿池	平行流長方形 長18.0m×幅3.5m×深さ3.0m×2池 1/2列
反応タンク	散気式全面曝気方式、水中攪拌式曝気方式 長53.1m×幅7.5m×深さ5.5m×1池 1/2列
最終沈殿池	平行流長方形 長45.0m×幅3.5m×深さ3.5m×2池 1/2列
送風機	ルーツ式ブロワ φ150×24m ³ /min×75.5Kpa×55kw 2台
脱臭機	活性炭吸着方式 30m ³ /min 1/2台 脱臭ファン 30m ³ /min×2Kpa×3.7kw 1/2台
スカム分離機	スカム分離機 脱水機構付ドラムスクリーン φ780×長3.5m×2.4m ³ /min×1.5kw 1台
消毒設備	次亜塩素酸ソーダ注入ポンプ φ25×0.1~0.55l/min×0.4kw 2台
汚泥ポンプ	返送汚泥ポンプ φ150×2.2m ³ /min×4m×3.7kW 2台 余剰汚泥ポンプ φ100×0.7m ³ /min×4m×2.2kW 2台
電気計装設備	変電設備 6kv 一式 運転操作設備 コントロールセンタ、補助継電器盤、プログラマブル コントローラ、動力制御盤、インバータ式可変速制御装置 一式 計装設備 一式

イ 南部クリーンパーク(南部終末処理場)

処 理 区 南部処理区/中塩田処理区
 位 置 上田市下之条1155-15
 敷 地 面積 約40,000㎡
 処 理 方 式 標準活性汚泥法
 供用開始年月日 平成11年12月1日
 放 流 先 鯉座川
 処 理 能 力

	全体計画	事業認可	現在の処理能力
日 平 均	15,200m ³ /日	14,000m ³ /日	16,800m ³ /日
日 最 大	19,400m ³ /日	17,900m ³ /日	21,450m ³ /日
計画処理人口	41,600人	39,558人	

(注)計画処理人口には、観光人口を含む。

BOD:200mg/L・SS:190mg/L
 BOD:15mg/L・SS:30mg/L

計画流入水質
 計画放流水質
 主要施設

施設名称	形式及び能力
管理棟	1階 事務室、作業員控室、宿直室、理化学実験室、自家発電機室 2階 会議室、電気室、管理制御室 自家発電機 単純開放サイクル1軸式ガスタービン 581PS 交流発電機 500kVA、6,600V 1台
沈殿池	平行重力式 長6.0m×幅2.0m×深2.0m 1池
水中ポンプ	水中ベレードレスポンプ φ200mm×3.7m ³ /分×13m×15kW 2台 φ250mm×7.4m ³ /分×13m×37kW 2台
流量計	電磁流量計 φ300mm 1基
最初沈殿池	平行流式長方形沈殿池 長14.9m×幅5.1m×深3.0m 6池
反応タンク	水中攪拌式曝気方式 長43.9m×幅10.6m×深5.5m 2池 散気式全面曝気方式、水中攪拌式曝気方式 長43.9m×幅10.6m×深5.5m 1池
最終沈殿池	平行流式長方形沈殿池 長39.9m×幅5.1m×深3.5m 6池
塩素混和池	次亜塩素酸ソーダ流入ポンプ 0.04~0.20/分 2台 0.02~0.40/分 2台
送風機	ルーツ式ブローア φ150mm×25m ³ /分×60.8kpa×55kW 4台
汚泥ポンプ	返送汚泥ポンプ φ150mm×2.6m ³ /分×6.5m×7.5kW 2台 φ150mm×2.5m ³ /分×5.0m×5.5kW 2台 余剰汚泥ポンプ φ100mm×0.7m ³ /分×13m×7.5kW 4台 初沈生汚泥ポンプ φ100mm×0.6m ³ /分×15m×7.5kW 4台
重力濃縮機	直径6.7m×深3.6m・容量 127m ³ 2台
汚泥処理棟	造粒濃縮機 360kgDS/時 II型 1.5kw 1台 汚泥脱水機 ベルトプレス ろ布幅2.0m 1台 汚泥脱水機 圧入式スクレープレス φ800 290 kgDS/h 1台

ウ 丸子浄化センター

処 理 区 丸子処理区(丸子分区・依田分区)
 位 置 上田市生田2600
 敷 地 面積 約30,000㎡
 処 理 方 式 オキシデーションディッチ法
 供 用 開 始 平成11年3月27日
 放 流 能 依田川

	全体計画	事業認可	現在の処理能力
日 平 均	9,500m ³ /日	8,800m ³ /日	7,100m ³ /日
日 最 大	11,700m ³ /日	10,800m ³ /日	8,800m ³ /日
計画処理人口	20,100人	19,266人	

計画流入水質
 計画放流水質
 主要施設

BOD:250mg/L・SS:210mg/L
 BOD:15mg/L・SS:30mg/L

施設名称	形式及び能力
管理棟	地上2階建 RC造 延べ床面積: 421.86㎡ 1階 会議室、水質試験室、倉庫 2階 事務室、集中監視室
沈砂池ポンプ棟	地上2階地下2階 延べ床面積: 773.56㎡ 水中汚水ポンプ φ150mm×2.5m ³ ×21m×15kW 2台 φ250mm×5.0m ³ ×20m×30kW 2台 揚砂ポンプ φ100mm×0.3m ³ ×27m×22kW 1台 破碎機 立軸ドラム回転式 1.5kw 1台 スクリーンユニット 1,200×3,750×1,300mm 1.54kW 1台 活性炭吸着塔 立形3層式 16m ³ /min 1台
反応タンク	オキシデーションディッチ RC造 43.6m×23.55m×5.15m 実長150.2m×幅5.5m×深3.0m 4池
最終沈殿池	RC造 直径 20.8m×深さ 4.75m 4池 掻寄機 中央駆動支柱形 φ20.0m×水深3.5m×0.4kw 4台
塩素混和池	地上1階地下1階 RC造 延べ床面積: 69.68㎡ φ1,600mm、H=2,000mm 最大貯留容量6.3m ³ 2基
曝気装置	縦軸型 機械式 φ2300×22kW 酸素供給能力28.8kgO ₂ /kWh以上×22kW 6基 酸素供給能力46.2kgO ₂ /kWh以上×30kW 2基
汚泥棟	地上3階 地下1階 RC造 延べ床面積: 1,395.16㎡ 脱水機 多重円盤型スクリープレス(5軸) 2.0kW 2台 ケーキホッパー 角形電動開閉式 12m ³ 1台 活性炭吸着塔 立形3層式 10m ³ /min 1基
汚泥ポンプ	返送汚泥ポンプ φ100×1.7m ³ /min×8m×5.5kW 6台 返送汚泥ポンプ φ150×3.4m ³ /min×7m×1.1kW 1台 余剰汚泥ポンプ φ80×0.6m ³ /min×13m×3.7kW 3台 φ100×0.6m ³ /min×18m×5.5kW 2台

エ 別所温泉浄化センター(別所温泉終末処理場)

処 理 区 別所温泉処理区
 位 置 上田市別所温泉宇山王田9-1
 敷 地 面 積 約9,940㎡
 処 理 方 式 オキシデーションディッチ法
 供 用 開 始 平成7年12月1日
 放 流 能 湯川

	全体計画	事業認可	現在の処理能力
日 平 均	900m ³ /日	900m ³ /日	1,700m ³ /日
日 最 大	1,260m ³ /日	1,240m ³ /日	2,400m ³ /日
計画処理人口	4,900人	4,837人	

(注)計画処理人口には、観光人口を含む。

BOD:170mg/L・SS:90mg/L
 BOD:15mg/L・SS:30mg/L

計画流入水質
 計画放流水質
 主要施設

施設名称	形式及び能力
管理棟	地上2階建 RC造 延べ床面積: 512.76㎡ 1階 会議室、水質試験室 2階 電気室、倉庫
反応タンク	オキシデーションディッチ RC造 長130.6m×幅4.0m×深2.5m 2池
最終沈殿池	RC造 直径14.0m×深さ3.5m 2池 掻寄機 中央駆動式懸垂形 φ14m×水深3.5m×0.4kW 2台
塩素接触タンク	RC造 長19.5m×幅1.0m×深1.25m 塩素接触装置 導入水溶解型 175m ³ /時 1池
曝気装置	スクリー形曝気機 酸素供給能力2.0kgO ₂ /kWH以上×4.5kW 6台
汚泥分配槽	鋼板製分配槽 約1.0W×3.0L×1.5H
機械棟	地上1階 地下1階 RC造 延べ床面積: 702.94㎡ 造粒濃縮装置 ベストユニット 処理量0.1tDS/時 7.75kW 1基 脱水機 ベルトプレス ろ布幅1.0m 2.25kW 1台 ケーキホッパ 鋼板製角型電動カットゲージ式 6m ³ 1基 活性炭吸着塔 立型充填塔(カートリッジ) 20m ³ /min 1基
汚泥ポンプ	返送汚泥ポンプ φ150×1.3m ³ /min×9m×3.7kW 3台 余剰汚泥ポンプ φ125×8.3~25m ³ /時×10mH×11kW 2台
砂ろ過器	移床式上向流連続砂ろ過器 100m ³ /日 1基

オ 西内浄化センター

処 理 区 西内処理区
 位 置 上田市平井1756-5
 敷 地 面 積 約11,670㎡
 処 理 方 式 オキシデーシオンディッチ法
 供 用 開 始 昭和62年12月15日
 放 流 先 内村川
 処 理 能 力

	全体計画	事業認可	現在の処理能力
日 平 均	2,000m ³ /日	1,900m ³ /日	2,600m ³ /日
日 最 大	2,500m ³ /日	2,400m ³ /日	3,300m ³ /日
計画処理人口	3,700人	3,651人	

(注) 計画処理人口には、観光人口を含む。

BOD:100mg/L・SS:80mg/L
 BOD:15mg/L・SS:30mg/L

計画流入水質
 計画放流水質
 主要施設

施設名称	形式及び能力
管理機械棟	地上2階地下1階 RC造 延べ床面積: 796.64㎡ B1階 機械室 1階 事務室兼監視室、水質試験室、機械室 2階 会議室、電気室
反応タンク	オキシデーシオンディッチ RC造 長52.4m×幅10.4m×深5.2m 実長98m×幅4.6m×深3.1m 3池
最終沈殿池	RC造 直径10.8m×深さ5.1m 2池 直径14.3m×深さ5.1m 2池 掻寄機 中央駆動式懸垂形 φ10m×水深5.1m×0.4kW 2台 中央駆動式懸垂形 φ13m×水深2.5m×0.4kW 2台
塩素接触タンク	塩素接触装置 導入水型 φ420×H900 1基
曝気装置	横軸ローター φ1,000×2,500mmL 2基×3池 ベベルヘリカル減速機 減速比1/18インバータ制御 200V×60Hz 6基
機械棟	脱水機 多重円盤外銅スクリーブプレス 1基 脱水機 ベルトプレス長4.4m×幅1.35m×高2m 2.65kW 1台 コンベア トラフ形コンベア ベルト500mm×機長13m15° 1台 ケーキホッパ 角形鋼板製電動式ホッパー 4m ³ 1基 活性炭吸着塔 角形定着式鋼板製吸着棟 20m ³ /min 1基
汚泥ポンプ	返送汚泥ポンプ φ100×0.77m ³ /min×4m×1.5kW 2台 返送汚泥ポンプ φ150×1.5m ³ /min×4m×1.5kW 2台 余剰汚泥ポンプ φ65×0.4m ³ /min×10m×1.5kW 2台

カ 菅平浄化センター

処 理 区 菅平処理区
 位 置 上田市菅平高原1278-2826
 敷 地 面 積 約22,000㎡
 処 理 方 法 オキシデーシオンディッチ法
 供 用 開 始 昭和60年6月24日
 放 流 能 力 神川

	全体計画	事業認可	現在の処理能力
日 平 均	1,900m ³ /日	1,900m ³ /日	1,900m ³ /日
日 最 大	4,500m ³ /日	4,400m ³ /日	4,500m ³ /日
計画処理人口	9,200人	9,016人	

(注)計画処理人口には、観光人口を含む。

BOD:350mg/L・SS:200mg/L

BOD:15mg/L・SS:30mg/L

計画流入水質
 計画放流水質
 主要施設

施設名称	形式及び能力
管理棟	地上2階地下2階 RC造 延べ床面積: 1,631.7㎡ 1階 自家発電室、宿直室、受変電室 2階 事務室、水質試験室、会議室、中央管理室
沈砂池棟	RC造 延べ床面積: 180㎡ エアレーション沈砂池 長2.0×幅2.0×深さ2.5m 2池
調整槽	長16.3m×幅3.73×深さ3.1m 4池 ブロー φ80mm×3m ³ ×3.5mAq×3.7kW 2台 φ100mm×6.4m ³ ×3.5mAq×7.5kW 2台
流量計	パーシャルプリューム流量計 スロート幅 9cm 1基
オキシデーシオン ディッチ棟	平屋建 RC造 延べ床面積: 496.77㎡
反応タンク (OD)	オキシデーシオンディッチ RC造 水路長55.6m×幅6.2m×有効水深5.0m 2池
最終沈殿池	地上1階 地下1階 RC造 放射流式円形 RC造 内径19m×深さ4.3m 2池
汚泥棟	地上1階 地下1階 RC造 延べ面積: 383.06㎡ 脱水機室、搬出室、換気機械室

キ 真田浄化センター

処 理 区	真田処理区
住 所	上田市真田町長6247-1
敷 地 面 積	約5,570㎡
処 理 方 式	オキシデーションディッチ法
供 用 開 始	平成9年4月1日
放 流 先	神川
処 理 能 力	

	全体計画	事業認可	現在の処理能力
日 平 均	1,600m ³ /日	1,600m ³ /日	2,500m ³ /日
日 最 大	2,000m ³ /日	2,000m ³ /日	3,200m ³ /日
計画処理人口	5,000人	4,978人	

計画流入水質
計画放流水質
主要施設

BOD:260mg/L・SS:180mg/L
BOD:15mg/L・SS:30mg/L

施設名称	形式及び能力
管理汚泥棟	地上2階地下1階 RC造 延べ床面積: 1,092㎡ 1階 事務・管理制御室、水質試験室、会議室、宿直室 2階 換気機械室 地下1階 電気室、脱水機室、搬出室、汚泥貯留槽、濃縮タンク 遠心脱水機 処理能力 7m ³ /日 1基
反応タンク	オキシデーションディッチ RC造 水路長120.4m×幅9.0m×有効水深3.0m 2池
最終沈殿池	RC造 直径 16.0m×有効水深 3.5m 放射流円形 2池
塩素接触水路	RC造 水路幅1.0m×水路長31m×深さ1.1m 1水路
汚泥貯留濃縮槽	内径4.0m×深さ3.0m 1槽
汚泥貯留槽	幅4.0m×長さ4.0m×深さ3.0m 1槽

(2) ポンプ場の状況

ア 上塩尻中継ポンプ場

処 理 区 上田処理区
 住 所 上田市上塩尻彦坊941-14
 敷 地 面 積 2,000m²
 供 用 開 始 平成2年12月

主 要 施 設

施設名称	形式及び能力
汚水ポンプ棟	RC造 2階建 延べ床面積: 646.44m ²
流入ゲート	外ネジ式鋳鉄製角形ゲート(電動自動下降式) W500×H750×0.4kW 2門
自動除塵機	全面掻揚形間欠式 目巾200mm×75° ×0.75kw 1台
しき搬出コンベア	No.1 トラフ形ベルトコンベア W500×L約8m×1.5kw 1台 No.2 横棧耳付傾斜コンベア W500×水平9.4m×1.5kW 1台
揚砂ポンプ	水中汚水ポンプ φ100×0.75m ³ /分×29m×11kw 1台
沈砂掻寄機	スクリーコンベア式 φ300×1.3m ³ /時×0.75kw 1台
しき脱水機	スクリー式 約1m ³ /時×5.5kw+0.4kw 1台
汚水ポンプ	スクリー遠心型水中ポンプ φ200×5.3m ³ /分×45kw 3台
脱臭設備	活性炭吸着塔 二層カートリッジ式 26m ³ /分 1台 脱臭ファン 耐食性ターボファン 2.2kw 1台
遠方監視制御装置	屋内自立形 200bit/s 1面
自家発電機	搭載形(ディーゼル機関) 3φ3W 420V 60Hz 100KVA 300PS 1台

イ 下塩尻中継ポンプ場

処 理 区 上田処理区
 住 所 上田市下塩尻字下川原 1688
 敷 地 面 積 2,000m²
 供 用 開 始 平成4年10月

主 要 施 設

施設名称	形式及び能力
汚水ポンプ棟	RC造 1階建 延べ床面積: 295.76m ²
流入ゲート	外ネジ式鋳鉄製角形ゲート(電動式) W400×H600×0.4kw 1門
破碎機	立軸回転式 7,000m ³ /日 φ381×42rpm×0.75kw 1台
汚水ポンプ	吸込スクリー付遠心型水中ポンプ φ150×2.4m ³ /分×27m×22kw 3台
ポンプ井攪拌機	水中プロペラ式 φ200×7.2m ³ /分×1,130rpm×1.1kw 1台
脱臭設備	活性炭吸着塔 三層カートリッジ式 10m ³ /分 1台 脱臭ファン 片吸込ターボファン 1.5kw 1台
遠方監視制御装置	屋内自立形 200bit/s 1面
自家発電機	搭載形(ディーゼル機関) 3φ3W 420V 60Hz 100KVA 300PS 1台

ウ 神川東中継ポンプ場

処 理 区 神川東処理区
 住 所 上田市岩下字加賀川原15-3
 敷 地 面 積 2,365m²
 供 用 開 始 平成15年12月

主 要 施 設

施設名称	形式及び能力
汚水ポンプ棟	RC造 2階建 地下1階 延べ床面積: 444.32m ²
流入ゲート	主流入ゲート 外ネジ式丸形鋳鉄製(電動式) φ600×0.4kw 1門 流入ゲート 外ネジ式角形鋳鉄製(手動式) W600×H600 2門
自動除塵機	ダブルチェーン式背面かき揚げ形 目巾2.5mm×60° ×0.4kw 1台
しき脱水機	二軸対向スクリー式 600L/H投入形 0.75kw×200V×60Hz 1台
汚水ポンプ	吸込スクリー付水中汚水ポンプ φ200×3.8m ³ /分×22m×30kw 2台
脱臭設備	活性炭吸着塔 カートリッジ式 14m ³ /分 1台 脱臭ファン 片吸込ターボファン 1.5kw 1台
給水装置	給水ユニット 40L/分×22m 0.4kw×2 1台
井戸ポンプ	水中井戸ポンプ 160L/分×40m 2.2kw 1台
自家発電機	搭載形(ディーゼル機関) 3φ3W 200V 60Hz 175KVA 1台

(3) 管渠延長等の状況

ア 上田処理区

(単位:m)

管種・口径	年度	年度末 延長	平成21年度		平成20年度 年度末 延長
			布設	除却	
ヒューム管	350mm以下	7,660.4	0.0	0.0	7,660.4
	400～500mm	5,696.1	0.0	0.0	5,696.1
	600～800mm	12,317.6	0.0	0.0	12,317.6
	900mm以上	2,868.3	0.0	2.0	2,870.3
	ヒューム管延長計	28,542.4	0.0	2.0	28,544.4
陶管	250mm以下	19,325.6	0.0	0.0	19,325.6
	300mm	3,027.2	0.0	0.0	3,027.2
	350～800mm	699.5	0.0	0.0	699.5
	陶管延長計	23,052.3	0.0	0.0	23,052.3
塩化ビニール管	200mm以下	159,043.7	1,045.4	0.0	157,998.3
	250mm	95,841.0	0.0	0.0	95,841.0
	300～800mm	7,762.0	0.0	0.0	7,762.0
塩化ビニール管延長計	262,646.7	1,045.4	0.0	261,601.3	
FRP管(全口径)	3,615.1	0.0	0.0	3,615.1	
鋳鉄管(全口径)	5,189.7	0.0	0.0	5,189.7	
鋼管(全口径)	405.9	0.0	0.0	405.9	
その他	204.7	0.0	0.0	204.7	
管路延長計	323,656.8	1,045.4	2.0	322,613.4	

(単位:個・箇所)

管種・口径	年度	年度末 個数	平成21年度		平成20年度 年度末 個数
			設置	撤去	
マンホール	500mm	725	0	0	725
	750mm(0号)	443	0	0	443
	900mm(1号)	8,127	18	0	8,109
	1,200mm(2号)	356	1	0	355
	1,500mm(3号)	61	0	0	61
	1,800mm	3	0	0	3
	小判型	28	0	0	28
	矩形	3	0	0	3
	特殊	79	0	0	79
	小口径・楕円	3,205	41	0	3,164
	マンホール計	13,030	60	0	12,970
マンホールポンプ	30	2	0	28	

イ 南部処理区

(単位:m・個・箇所)

管種・口径	年度 年度末 延長・個数	平成21年度		平成20年度 年度末 延長・個数	
		布設・設置	除却・撤去		
ヒューム管	350mm以下	1,069.4	0.0	0.0	1,069.4
	400～500mm	9,455.3	0.0	0.0	9,455.3
	600～800mm	2,618.9	0.0	0.0	2,618.9
	900mm以上	229.5	0.0	0.0	229.5
	ヒューム管延長計	13,373.1	0.0	0.0	13,373.1
陶管	250mm以下	0.0	0.0	0.0	0.0
	300mm	0.0	0.0	0.0	0.0
	350～800mm	0.0	0.0	0.0	0.0
	陶管延長計	0.0	0.0	0.0	0.0
塩化ビニール管	200mm以下	123,518.1	2,682.8	0.0	120,835.3
	250mm	5,820.1	0.0	0.0	5,820.1
	300～800mm	2,242.7	0.0	0.0	2,242.7
	塩化ビニール管延長計	131,580.9	2,682.8	0.0	128,898.1
FRP管(全口径)	0.0	0.0	0.0	0.0	
鋳鉄管(全口径)	1,896.7	507.1	0.0	1,389.6	
鋼管(全口径)	0.0	0.0	0.0	0.0	
その他	688.5	0.0	0.0	688.5	
管路延長計	147,539.2	3,189.9	0.0	144,349.3	

(単位:個・箇所)

管種・口径	年度 年度末 個数	平成21年度		平成20年度 年度末 個数	
		設置	撤去		
マンホール	500mm	3	0	0	3
	750mm(0号)	344	4	0	340
	900mm(1号)	3,177	45	0	3,132
	1,200mm(2号)	376	2	0	374
	1,500mm(3号)	14	2	0	12
	1,800mm	0	0	0	0
	小判型	0	0	0	0
	矩形	0	0	0	0
	特殊	1	0	0	1
	小口径・楕円	2,539	67	0	2,472
	マンホール計	6,454	120	0	6,334
マンホールポンプ	19	2	0	17	

ウ 丸子処理区(丸子分区)

(単位:m・個・箇所)

管種・口径	年度	年度末 延長・個数	平成21年度		平成20年度 年度末 延長・個数
			布設・設置	除却・撤去	
ヒューム管	350mm以下	3,880.9	0.0	0.0	3,880.9
	400～500mm	2,438.4	0.0	0.0	2,438.4
	600～800mm	2,830.9	0.0	0.0	2,830.9
	900mm以上	0.0	0.0	0.0	0.0
	ヒューム管延長計	9,150.2	0.0	0.0	9,150.2
陶管	250mm以下	0.0	0.0	0.0	0.0
	300mm	0.0	0.0	0.0	0.0
	350～800mm	0.0	0.0	0.0	0.0
	陶管延長計	0.0	0.0	0.0	0.0
塩化ビニール管	200mm以下	102,322.9	2,945.7	0.0	99,377.2
	250mm	419.8	0.0	0.0	419.8
	300～800mm	70.3	0.0	0.0	70.3
	塩化ビニール管延長計	102,813.0	2,945.7	0.0	99,867.3
FRP管(全口径)		0.0	0.0	0.0	0.0
铸铁管(全口径)		0.0	0.0	0.0	0.0
鋼管(全口径)		0.0	0.0	0.0	0.0
その他		35.6	0.0	0.0	35.6
管路延長計		111,998.8	2,945.7	0.0	109,053.1

(単位:個・箇所)

管種・口径	年度	年度末 個数	平成21年度		平成20年度 年度末 個数
			設置	撤去	
マンホール	500mm	0	0	0	0
	750mm(0号)	0	0	0	0
	900mm(1号)	4,391	105	0	4,286
	1,200mm(2号)	60	0	0	60
	1,500mm(3号)	2	0	0	2
	1,800mm	0	0	0	0
	小判型	0	0	0	0
	矩形	0	0	0	0
	特殊	432	0	0	432
	小口径・楕円	3,330	95	0	3,235
	マンホール計	8,215	200	0	8,015
	マンホールポンプ	11	1	0	10

(注) マンホール・マンホールポンプの設置個数は、依田分区を含む。

エ 別所温泉処理区

(単位:m・個・箇所)

管種・口径		年度 年度末 延長・個数	平成21年度		平成20年度 年度末 延長・個数
			布設・設置	除却・撤去	
ヒューム管	350mm以下	0.0	0.0	0.0	0.0
	400～500mm	0.0	0.0	0.0	0.0
	600～800mm	0.0	0.0	0.0	0.0
	900mm以上	0.0	0.0	0.0	0.0
	ヒューム管延長計	0.0	0.0	0.0	0.0
陶管	250mm以下	608.8	0.0	0.0	608.8
	300mm	0.0	0.0	0.0	0.0
	350～800mm	0.0	0.0	0.0	0.0
	陶管延長計	608.8	0.0	0.0	608.8
塩化ビニール管	200mm以下	11,308.6	0.0	0.0	11,308.6
	250mm	349.7	0.0	0.0	349.7
	300～800mm	832.6	0.0	0.0	832.6
	塩化ビニール管延長計	12,490.9	0.0	0.0	12,490.9
	FRP管(全口径)	87.0	0.0	0.0	87.0
	鋳鉄管(全口径)	263.1	0.0	0.0	263.1
	鋼管(全口径)	0.0	0.0	0.0	0.0
	その他	0.0	0.0	0.0	0.0
	管路延長計	13,449.8	0.0	0.0	13,449.8

(単位:個・箇所)

管種・口径		年度 年度末 個数	平成21年度		平成20年度 年度末 個数
			設置	撤去	
マンホール	500mm	0	0	0	0
	750mm(0号)	5	0	0	5
	900mm(1号)	451	0	0	451
	1,200mm(2号)	4	0	0	4
	1,500mm(3号)	2	0	0	2
	1,800mm	0	0	0	0
	小判型	0	0	0	0
	矩形	0	0	0	0
	特殊	0	0	0	0
	小口径・楕円	179	0	0	179
	マンホール計	641	0	0	641
	マンホールポンプ	4	0	0	4

オ 中塩田処理区

(単位:m・個・箇所)

管種・口径	年度	年度末 延長・個数	平成21年度		平成20年度 年度末 延長・個数
			布設・設置	除却・撤去	
ヒューム管	350mm以下	0.0	0.0	0.0	0.0
	400～500mm	719.7	0.0	0.0	719.7
	600～800mm	1,929.3	0.0	0.0	1,929.3
	900mm以上	0.0	0.0	0.0	0.0
	ヒューム管延長計	2,649.0	0.0	0.0	2,649.0
陶管	250mm以下	0.0	0.0	0.0	0.0
	300mm	0.0	0.0	0.0	0.0
	350～800mm	0.0	0.0	0.0	0.0
	陶管延長計	0.0	0.0	0.0	0.0
塩化ビニール管	200mm以下	59,399.8	2,941.8	0.0	56,458.0
	250mm	8,586.4	0.0	0.0	8,586.4
	300～800mm	678.1	0.0	0.0	678.1
	塩化ビニール管延長計	68,664.3	2,941.8	0.0	65,722.5
FRP管(全口径)	0.0	0.0	0.0	0.0	
鋳鉄管(全口径)	1,907.8	0.0	0.0	1,907.8	
鋼管(全口径)	0.0	0.0	0.0	0.0	
その他	0.0	0.0	0.0	0.0	
管路延長計	73,221.1	2,941.8	0.0	70,279.3	

(単位:個・箇所)

管種・口径	年度	年度末 個数	平成21年度		平成20年度 年度末 個数
			設置	撤去	
マンホール	500mm	0	0	0	0
	750mm(0号)	69	4	0	65
	900mm(1号)	1,460	51	0	1,409
	1,200mm(2号)	21	0	0	21
	1,500mm(3号)	1	0	0	1
	1,800mm	0	0	0	0
	小判型	0	0	0	0
	矩形	0	0	0	0
	特殊	6	0	0	6
	小口径・楕円	1,287	107	0	1,180
	マンホール計	2,844	162	0	2,682
マンホールポンプ	11	0	0	11	

カ 神川東処理区

(単位:m・個・箇所)

管種・口径	年度	年度末 延長・個数	平成21年度		平成20年度 年度末 延長・個数
			布設・設置	除却・撤去	
ヒューム管	350mm以下	698.7	0.0	0.0	698.7
	400～500mm	1,175.0	0.0	0.0	1,175.0
	600～800mm	50.8	0.0	0.0	50.8
	900mm以上	0.0	0.0	0.0	0.0
	ヒューム管延長計	1,924.5	0.0	0.0	1,924.5
陶管	250mm以下	0.0	0.0	0.0	0.0
	300mm	0.0	0.0	0.0	0.0
	350～800mm	0.0	0.0	0.0	0.0
	陶管延長計	0.0	0.0	0.0	0.0
塩化ビニール管	200mm以下	45,907.1	444.6	0.0	45,462.5
	250mm	3,080.4	0.0	0.0	3,080.4
	300～800mm	418.6	0.0	0.0	418.6
	塩化ビニール管延長計	49,406.1	444.6	0.0	48,961.5
	FRP管(全口径)	0.0	0.0	0.0	0.0
	铸铁管(全口径)	1,976.9	0.0	0.0	1,976.9
	鋼管(全口径)	138.0	0.0	0.0	138.0
	その他	0.0	0.0	0.0	0.0
	管路延長計	53,445.5	444.6	0.0	53,000.9

(単位:個・箇所)

管種・口径	年度	年度末 個数	平成21年度		平成20年度 年度末 個数
			設置	撤去	
マンホール	500mm	0	0	0	0
	750mm(0号)	35	4	0	31
	900mm(1号)	1,234	51	0	1,183
	1,200mm(2号)	13	0	0	13
	1,500mm(3号)	3	0	0	3
	1,800mm	0	0	0	0
	小判型	0	0	0	0
	矩形	0	0	0	0
	特殊	2	0	0	2
	小口径・楕円	1,088	107	0	981
	マンホール計	2,375	162	0	2,213
マンホールポンプ	13	0	0	13	

キ 丸子処理区(依田分区)

(単位:m)

管種・口径	年度	年度末 延長	平成21年度		平成20年度 年度末 延長
			布設	除却	
ヒューム管	350mm以下	598.0	0.0	0.0	598.0
	400～500mm	0.0	0.0	0.0	0.0
	600～800mm	0.0	0.0	0.0	0.0
	900mm以上	0.0	0.0	0.0	0.0
	ヒューム管延長計	598.0	0.0	0.0	598.0
陶管	250mm以下	0.0	0.0	0.0	0.0
	300mm	0.0	0.0	0.0	0.0
	350～800mm	0.0	0.0	0.0	0.0
	陶管延長計	0.0	0.0	0.0	0.0
塩化ビニール管	200mm以下	61,366.8	47.8	0.0	61,319.0
	250mm	599.4	0.0	0.0	599.4
	300～800mm	58.7	0.0	0.0	58.7
	塩化ビニール管延長計	62,024.9	47.8	0.0	61,977.1
	FRP管(全口径)	0.0	0.0	0.0	0.0
	鋳鉄管(全口径)	189.0	0.0	0.0	189.0
	鋼管(全口径)	20.5	0.0	0.0	20.5
	その他	210.7	0.0	0.0	210.7
	管路延長計	63,043.1	47.8	0.0	62,995.3

(注) マンホール・マンホールポンプの設置個数は、丸子分区に含まれている。

ク 西内処理区

(単位:m・個・箇所)

管種・口径	年度	年度末 延長・個数	平成21年度		平成20年度 年度末 延長・個数
			布設・設置	除却・撤去	
ヒューム管	350mm以下	10,069.1	0.0	0.0	10,069.1
	400～500mm	0.0	0.0	0.0	0.0
	600～800mm	0.0	0.0	0.0	0.0
	900mm以上	0.0	0.0	0.0	0.0
	ヒューム管延長計	10,069.1	0.0	0.0	10,069.1
陶管	250mm以下	2,055.3	0.0	0.0	2,055.3
	300mm	495.3	0.0	0.0	495.3
	350～800mm	0.0	0.0	0.0	0.0
	陶管延長計	2,550.6	0.0	0.0	2,550.6
塩化ビニール管	200mm以下	6,232.3	0.0	0.0	6,232.3
	250mm	54.9	0.0	0.0	54.9
	300～800mm	0.0	0.0	0.0	0.0
	塩化ビニール管延長計	6,287.2	0.0	0.0	6,287.2
	FRP管(全口径)	0.0	0.0	0.0	0.0
	鋳鉄管(全口径)	2,232.1	0.0	0.0	2,232.1
	鋼管(全口径)	31.8	0.0	0.0	31.8
	その他	284.0	0.0	0.0	284.0
	管路延長計	21,454.8	0.0	0.0	21,454.8

(単位:個・箇所)

管種・口径	年度	年度末 個数	平成21年度		平成20年度 年度末 個数
			設置	撤去	
マンホール	500mm	0	0	0	0
	750mm(0号)	47	0	0	47
	900mm(1号)	660	0	0	660
	1,200mm(2号)	0	0	0	0
	1,500mm(3号)	4	0	0	4
	1,800mm	0	0	0	0
	小判型	0	0	0	0
	矩形	0	0	0	0
	特殊	0	0	0	0
	小口径・楕円	191	0	0	191
	マンホール計	902	0	0	902
マンホールポンプ	8	0	0	8	

ケ 菅平処理区

(単位:m・個・箇所)

管種・口径	年度	年度末 延長・個数	平成21年度		平成20年度 年度末 延長・個数
			布設・設置	除却・撤去	
ヒューム管	350mm以下	4,942.3	0.0	0.0	4,942.3
	400～500mm	220.1	0.0	0.0	220.1
	600～800mm	39.0	0.0	0.0	39.0
	900mm以上	285.9	0.0	0.0	285.9
	ヒューム管延長計	5,487.3	0.0	0.0	5,487.3
陶管	250mm以下	0.0	0.0	0.0	0.0
	300mm	0.0	0.0	0.0	0.0
	350～800mm	0.0	0.0	0.0	0.0
	陶管延長計	0.0	0.0	0.0	0.0
塩化ビニール管	200mm以下	7,432.6	0.0	0.0	7,432.6
	250mm	7,228.3	0.0	0.0	7,228.3
	300～800mm	1,415.2	0.0	0.0	1,415.2
	塩化ビニール管延長計	16,076.1	0.0	0.0	16,076.1
	FRP管(全口径)	104.4	0.0	0.0	104.4
	鋳鉄管(全口径)	1,780.2	0.0	0.0	1,780.2
	鋼管(全口径)	0.0	0.0	0.0	0.0
	その他	102.2	0.0	0.0	102.2
	管路延長計	23,550.2	0.0	0.0	23,550.2

(単位:個・箇所)

管種・口径	年度	年度末 個数	平成21年度		平成20年度 年度末 個数
			設置	撤去	
マンホール	500mm	0	0	0	0
	750mm(0号)	12	0	0	12
	900mm(1号)	621	0	0	621
	1,200mm(2号)	3	0	0	3
	1,500mm(3号)	9	0	0	9
	1,800mm	0	0	0	0
	小判型	0	0	0	0
	矩形	0	0	0	0
	特殊	0	0	0	0
	小口径・楕円	21	0	0	21
	マンホール計	666	0	0	666
マンホールポンプ	7	0	0	7	

コ 真田処理区

(単位:m・個・箇所)

管種・口径	年度	年度末 延長・個数	平成21年度		平成20年度 年度末 延長・個数
			布設・設置	除却・撤去	
ヒューム管	350mm以下	1,155.4	0.0	0.0	1,155.4
	400～500mm	0.0	0.0	0.0	0.0
	600～800mm	0.0	0.0	0.0	0.0
	900mm以上	0.0	0.0	0.0	0.0
	ヒューム管延長計	1,155.4	0.0	0.0	1,155.4
陶管	250mm以下	0.0	0.0	0.0	0.0
	300mm	0.0	0.0	0.0	0.0
	350～800mm	0.0	0.0	0.0	0.0
	陶管延長計	0.0	0.0	0.0	0.0
塩化ビニール管	200mm以下	54,635.9	0.0	0.0	54,635.9
	250mm	828.7	0.0	0.0	828.7
	300～800mm	150.0	0.0	0.0	150.0
	塩化ビニール管延長計	55,614.6	0.0	0.0	55,614.6
	FRP管(全口径)	0.0	0.0	0.0	0.0
	鋳鉄管(全口径)	542.8	0.0	0.0	542.8
	鋼管(全口径)	0.0	0.0	0.0	0.0
	その他	254.9	0.0	0.0	254.9
	管路延長計	57,567.7	0.0	0.0	57,567.7

(単位:個・箇所)

管種・口径	年度	年度末 個数	平成21年度		平成20年度 年度末 個数
			設置	撤去	
マンホール	500mm	0	0	0	0
	750mm(0号)	0	0	0	0
	900mm(1号)	1,261	0	0	1,261
	1,200mm(2号)	5	0	0	5
	1,500mm(3号)	4	0	0	4
	1,800mm	0	0	0	0
	小判型	0	0	0	0
	矩形	0	0	0	0
	特殊	1	0	0	1
	小口径・楕円	1,409	0	0	1,409
	マンホール計	2,680	0	0	2,680
マンホールポンプ	14	0	0	14	

(4) 処理水量の推移

(単位: m³・m³/日)

処理場名 項目	平成21年度		平成20年度	
		対前年度比		
上田市下水浄化センター				
処理水量	7,432,755	△14.18%	8,660,454	
月最大	678,752	△22.16%	871,943	
月最小	557,240	△3.39%	576,777	
晴天時日最大(日付)	24,469 (8/11)	△21.39%	31,127 (6/24)	
晴天時日最小(日付)	17,309 (1/1)	2.94%	16,815 (4/9)	
雨天時日最大(日付)	37,920 (10/8)	0.12%	37,874 (8/30)	
雨天時日最小(日付)	18,268 (9/23)	11.89%	16,327 (4/14)	
日平均		△100.00%	23,727	
南部クリーンパーク				
処理水量	2,823,710	3.59%	2,725,841	
月最大	254,466	4.90%	242,581	
月最小	209,382	2.43%	204,421	
晴天時日最大(日付)	8,885 (8/12)	2.90%	8,635 (8/8)	
晴天時日最小(日付)	7,161 (1/10)	4.18%	6,874 (4/1)	
雨天時日最大(日付)	9,736 (10/8)	13.14%	8,605 (8/30)	
雨天時日最小(日付)	7,049 (4/17)	3.86%	6,787 (5/10)	
日平均		△100.00%	7,468	
別所温泉浄化センター				
処理水量	310,929	△1.93%	317,064	
月最大	28,314	△2.55%	29,055	
月最小	22,873	△3.38%	23,672	
晴天時日最大(日付)	1,077 (5/4)	△5.77%	1,143 (8/14)	
晴天時日最小(日付)	669 (12/16)	44.49%	463 (12/10)	
雨天時日最大(日付)	1,292 (10/8)	18.86%	1,087 (5/25)	
雨天時日最小(日付)	665 (6/10)	△5.14%	701 (7/18)	
日平均		△100.00%	869	
丸子浄化センター				
処理水量	1,539,848	7.12%	1,437,564	
月最大	140,711	9.36%	128,667	
月最小	113,435	6.07%	106,944	
晴天時日最大(日付)	4,920 (8/13)	6.93%	4,601 (12/31)	
晴天時日最小(日付)	3,730 (1/10)	2.84%	3,627 (1/9)	
雨天時日最大(日付)	5,570 (10/8)	14.33%	4,872 (5/25)	
雨天時日最小(日付)	3,720 (2/6)	5.65%	3,521 (11/16)	
日平均		△100.00%	3,937	
西内浄化センター				
処理水量	599,070	△4.67%	628,422	
月最大	59,841	△5.12%	63,067	
月最小	40,520	△2.72%	41,652	
晴天時日最大(日付)	2,970 (10/8)	44.67%	2,053 (4/17)	
晴天時日最小(日付)	1,217 (2/6)	△9.11%	1,339 (1/14)	
雨天時日最大(日付)	2,583 (8/10)	△6.82%	2,772 (6/23)	
雨天時日最小(日付)	1,208 (1/13)	△6.93%	1,298 (12/17)	
日平均		△100.00%	1,720	
菅平浄化センター				
処理水量	532,466	△7.23%	573,944	
月最大	95,330	△4.95%	100,296	
月最小	25,257	17.96%	21,411	
晴天時日最大(日付)	3,572 (8/14)	△3.07%	3,685 (8/13)	
晴天時日最小(日付)	552 (10/1)	△2.99%	569 (11/20)	
雨天時日最大(日付)	5,261 (8/10)	7.70%	4,885 (8/30)	
雨天時日最小(日付)	774 (12/3)	28.57%	602 (10/23)	
日平均	1,459	△100.00%	1,572	
真田浄化センター				
処理水量	386,371	△2.27%	395,356	
月最大	35,541	△1.67%	36,145	
月最小	28,355	△6.48%	30,320	
晴天時日最大(日付)	1,297 (8/13)	△6.35%	1,385 (8/13)	
晴天時日最小(日付)	925 (2/6)	8.57%	852 (11/18)	
雨天時日最大(日付)	1,235 (10/8)	△27.44%	1,702 (8/30)	
雨天時日最小(日付)	979 (10/29)	△1.90%	998 (10/24)	
日平均	1,059	△100.00%	1,083	

(5) 水質検査結果

項目				上田	上田(2系)	南部	項目					
							別所	丸子	西内	菅平	真田	
流入水 (午前9時測定)	水温 (°C)	平均	19.1			18.4	23.4	17.2	22.3	14.4	17.2	
		最大	26.0			24.6	29.0	24.0	27.1	21.8	22.7	
		最小	12.7			12.5	17.0	10.8	16.5	9.9	11.4	
	pH	平均	7.6			7.8	6.8	7.4	6.8	7.2	7.2	
		最大	8.2			8.4	7.2	8.2	7.4	7.3	7.7	
		最小	7.0			7.0	4.5	6.6	6.5	7.0	6.9	
	透視度	平均	3.0			3.2	4.7	3.1	8.0	4.0	3.5	
		最大	4.4			3.9	9.0	4.1	14.0	14.0	4.0	
		最小	2.2			2.3	3.0	2.3	4.0	3.5	3.0	
	SS (mg/l)	平均	280			260	170	240	110	130	260	
		最大	440			310	380	360	330	510	470	
		最小	180			160	82	150	40	27	130	
BOD (mg/l)	平均	350			270	250	350	120	220	300		
	最大	450			420	500	460	220	5,520	430		
	最小	250			210	150	230	76	70	120		
初沈 越 流水	水温 (°C)	平均	19.1	19.1		18.5	23.4	17.9	19.2	15.1	18.4	
		最大	25.3	25.3		24.8	29.5	24.9	25.0	23.2	24.4	
		最小	13.0	12.8		12.3	18.0	11.2	13.0	10.4	12.6	
	pH	平均	7.5	7.3		7.7	6.3	6.8	6.5	6.4	6.5	
		最大	7.8	7.7		8.3	6.6	6.9	6.8	6.6	6.8	
		最小	7.2	6.6		6.8	6.0	6.6	6.3	6.1	12.6	
	透視度	平均	5.7	5.6		3.9	1,970	2,600	1,820	2,490	2,250	
		最大	7.5	7.2		4.7	2,510	3,120	2,430	3,460	3,030	
		最小	3.6	3.0		2.5	1,330	2,030	1,250	1,380	1,650	
	SS (mg/l)	平均	50	79		110	3,880	5,220	2,750	3,630	3,640	
		最大	80	250		220	5,420	6,550	5,260	5,200	5,400	
		最小	34	33		64	2,520	3,730	1,520	1,800	2,200	
BOD (mg/l)	平均	160	190		210	1.5	1.4	1.7	0.3	0.20		
	最大	250	260		270	3.1	2.7	3.9	0.6	0.4		
	最小	87	94		110	0.8	0.7	0.7	0.2	0.20		
放 流 水	水温 (°C)	平均	19.7			19.1	97	96	72	87.0	87.0	
		最大	25.9			24.8	100	99	90	96.0	98.0	
		最小	13.1			13.0	76	89	38	53.0	64.0	
	pH	平均	7.2			7.2	500	380	390	290	370	
		最大	7.4			7.4	630	470	490	670	520	
		最小	6.8			6.9	380	320	270	150	140	
	透視度	平均	79			91	23.5	17.4	18.8	14.9	18.2	
		最大	> 100			> 100	29.3	25.5	25.6	23.1	24.3	
		最小	56			51	17.5	8.8	12.0	10.0	12.7	
	SS (mg/l)	平均	4			3	6.5	6.9	6.7	6.7	6.6	
		最大	9			5	6.8	7.1	7.0	6.9	6.9	
		最小	2			1	6.2	6.7	6.4	6.5	6.5	
BOD (mg/l)	平均	6.2			2.1	透視度	平均	99	> 100	> 100	100	100
	最大	10.0			5.2	最大	> 100	> 100	> 100	100	100	
	最小	1.6			0.6	最小	80	> 100	> 100	98	99	
COD (mg/l)	平均	10			11	SS (mg/l)	平均	1	1	2	1	1
	最大	13			14	最大	4	3	4	3	3	
	最小	8			8.0	最小	< 1	1	1	1	1	
大腸菌群数 (ヶ/ml)	平均	2			1	BOD (mg/l)	平均	2	1.6	1.3	3.8	3.1
	最大	36			7	最大	4	2.5	2.0	7.1	5.2	
	最小	0			0	最小	1	1.1	< 1	1.0	1.0	
残留塩素 (mg/l)	平均	0.05			0.05	COD (mg/l)	平均	4.5	6.1	3.9	5.4	7.1
	最大	0.05			0.05	最大	7.1	6.8	4.4	8.8	8.6	
	最小	< 0.05			< 0.05	最小	3.1	5.5	3.4	3.5	5.9	
残留塩素 (mg/l)	平均	0.05			0.05	大腸菌群数 (ヶ/ml)	平均	250	10	12	0	0
	最大	0.05			0.05	最大	870	67	76	0	0	
	最小	< 0.05			< 0.05	最小	0	0	0	0	0	

下水道排水基準

政 令 の 物 質 基 準	項 目	対 象 者	特 定 施 設 設 置 者		特 定 施 設 を 設 置 し て い な い 者
			排水量		
			50m ³ /日以上	50m ³ /日未満	
有 害 物 質	カドミウム及びその化合物	mg/l	0.1 [0.05]以下	0.1 [0.05]以下	0.05以下
	シアン化合物	mg/l	1 [0.5]以下	1 [0.5]以下	0.5以下
	有機りん化合物	mg/l	1以下	1以下	1以下
	鉛及びその化合物	mg/l	0.1以下	0.1以下	0.1以下
	六価クロム化合物	mg/l	0.5 [0.3]以下	0.5 [0.3]以下	0.3以下
	砒素及びその化合物	mg/l	0.1以下	0.1以下	0.1以下
	水銀及びアルキル水銀その他の水銀化合物	mg/l	0.005 [0.003]以下	0.005 [0.003]以下	0.003以下
	アルキル水銀化合物	mg/l	検出されないこと	検出されないこと	検出されないこと
	PCB (ポリ塩化ビフェニル)	mg/l	0.003以下	0.003以下	0.003以下
	トリクロロエチレン	mg/l	0.3以下	0.3以下	0.3以下
	テトラクロロエチレン	mg/l	0.1以下	0.1以下	0.1以下
	ジクロロメタン	mg/l	0.2以下	0.2以下	0.2以下
	四塩化炭素	mg/l	0.02以下	0.02以下	0.02以下
	1・2-ジクロロエタン	mg/l	0.04以下	0.04以下	0.04以下
	1・1-ジクロロエチレン	mg/l	0.2以下	0.2以下	0.2以下
	シス-1・2-ジクロロエチレン	mg/l	0.4以下	0.4以下	0.4以下
	1・1・1-トリクロロエタン	mg/l	3以下	3以下	3以下
	1・1・2-トリクロロエタン	mg/l	0.06以下	0.06以下	0.06以下
	1・3-ジクロロプロペン	mg/l	0.02以下	0.02以下	0.02以下
	チラウム	mg/l	0.06以下	0.06以下	0.06以下
	シマジン	mg/l	0.03以下	0.03以下	0.03以下
	チオベンカルブ	mg/l	0.2以下	0.2以下	0.2以下
	ベンゼン	mg/l	0.1以下	0.1以下	0.1以下
	セレン及びその化合物	mg/l	0.1以下	0.1以下	0.1以下
ホウ素及びその化合物	河川 mg/l	10以下	10以下	10以下	
弗素及びその化合物	河川 mg/l	8以下	8以下	8以下	
ダイオキシン類	pg-TEQ/l	10以下	10以下	10以下	
環 境 項 目	フェノール類含有量	mg/l	5以下	5以下	5以下
	銅及びその化合物	mg/l	3以下	3以下	3以下
	亜鉛及びその化合物	mg/l	2以下	2以下	2以下
	鉄及びその化合物(溶解性鉄)	mg/l	10以下	10以下	10以下
	マンガン及びその化合物(溶解性マンガン)	mg/l	10以下	10以下	10以下
	クロム及びその化合物	mg/l	2以下	2以下	2以下
	アンモニア性窒素等含有量	mg/l	380(125)未満	380(125)未満	380(125)未満
	水素イオン濃度(pH)	mg/l	5(5.7)を超え9(8.7)未満	5(5.7)を超え9(8.7)未満	5(5.7)を超え9(8.7)未満
	生物化学的酸素要求量(BOD)	mg/l	600(300)未満	600(300)未満	600(300)未満
	浮遊物質質量(SS)	mg/l	600(300)未満	600(300)未満	600(300)未満
条 例 で 定 め る 基 準	ノルマルヘキサン 抽出物質含有量	鉍物類 mg/l	5以下	5以下	5以下
	抽出物質含有量	動植物油脂類 mg/l	30以下	30以下	30以下
	窒素含有量	mg/l	240(150)未満	240(150)未満	240(150)未満
	りん含有量	mg/l	32(20)未満	32(20)未満	32(20)未満
	温度	℃	45(40)未満	45(40)未満	45(40)未満
	よう素消費量	mg/l	220未満	220未満	220未満

[]は、水質汚濁防止法第3条第3項に基づく有害物質の上乗せ排水基準を示す。(長野県公害防止条例第16条)

()は、製造業又はガス供給業の用に供する施設に適用する基準の限度を示す。

□は、直罰対象の排除基準を示す。

■は、除外施設の設置等に係る排除基準を示す。

(6) 電力(動力)使用量の推移

ア 動力用電力使用量の推移

(単位:kwh)

	平成21年度		平成20年度
		対前年度比	
上田市下水浄化センター			
水処理			
流入他	880,480	2.59%	858,240
ブロウ	1,083,280	△0.34%	1,086,940
汚泥処理			
既設汚泥	116,880	8.31%	107,910
動力1次	787,100	23.39%	637,890
汚泥焼却	356,810	△68.48%	1,132,140
その他	711,780	91.22%	372,240
計	3,936,330	△6.17%	4,195,360
上塩尻ポンプ場	93,580	△3.43%	96,900
下塩尻ポンプ場	57,250	6.41%	53,800
神川東ポンプ場	84,937	2.48%	82,878
南部クリーンパーク			
水処理棟			
ブロウ	589,096	△33.71%	888,728
その他	295,494	478.13%	51,112
管理棟			
沈砂池ポンプ棟(動力き電)	246,487	3.14%	238,991
汚泥棟(動力き電)	147,915	3.30%	143,187
管理棟(動力き電)	26,048	10.97%	23,472
照明き電	60,280	△1.16%	60,990
その他	21,306	△40.45%	35,780
計	1,386,626	△3.86%	1,442,260
別所温泉浄化センター			
水処理	204,570	3.43%	197,790
汚泥処理	68,670	3.70%	66,220
その他	37,620	△3.49%	38,980
計	310,860	2.60%	302,990
丸子浄化センター			
水処理	851,460	△0.20%	853,140
汚泥処理	49,095	20.12%	40,871
その他	45,420	△6.06%	48,350
計	945,975	0.38%	942,361
西内浄化センター			
水処理・その他	210,583	△15.26%	248,510
汚泥処理	7,340	3.25%	7,109
計	217,923	△14.75%	255,619
菅平浄化センター			
水処理	415,002	△20.71%	523,412
汚泥処理	59,431	78.92%	33,217
その他	96,997	56.82%	61,851
計	571,430	△7.61%	618,480
真田浄化センター			
水処理	203,300	△23.06%	264,234
汚泥処理	78,373	56.12%	50,201
その他	53,417	13.79%	46,945
計	335,090	△7.27%	361,380

イ 燃料使用量の推移

年度	A 重油使用量				消化ガス使用量		
	搬入量	焼却炉	ボイラー	合計	ボイラー	焼却炉	合計
	ℓ	ℓ	ℓ	ℓ	m ³	m ³	m ³
20	260,000	250,372	3,803	254,175	152,438	327,018	479,456
21	30,000	48,117	1,312	49,429	121,437	84,669	206,106

(7) 薬品使用量の推移

ア 消毒用薬品(塩素滅菌：次亜塩素酸ナトリウム)

(単位:ℓ・mg/ℓ)

		平成21年度		平成20年度
		対前年度比		
上田市下水浄化センター				
1	注入量	63,630	4.69%	60,780
系	注入率	1.49		1.23
2	注入量	12,334	△0.10	13,728
系	注入率	1.02		1.02
南部クリーンパーク				
	注入量	37,641	32.08%	28,498
	注入率	1.42		1.29
丸子浄化センター				
	注入量	13,140	△43.89%	23,417
	注入率	1.13		2.13
菅平浄化センター				
	注入量	4,980	6.18%	4,690
	注入率	1.22		0.30

イ 消毒用薬品(塩素滅菌：固形塩素)

(単位:kg)

		平成21年度		平成20年度
		対前年度比		
別所温泉浄化センター		132	37.50%	96
西内浄化センター		283	△13.98%	329
真田浄化センター		489	△28.09%	680

ウ 高分子凝集剤

(単位:kg)

		平成21年度		平成20年度
		対前年度比		
上田市下水浄化センター		20,344	△6.26%	21,702
南部クリーンパーク		6,175	△4.59%	6,472
別所温泉浄化センター		274	1.48%	270
丸子浄化センター		1,724	16.05%	1,486
西内浄化センター		176	△6.68%	189
菅平浄化センター		241	△25.16%	322
真田浄化センター		1,385	△12.95%	1,591

エ 無機凝集剤

(単位:kg)

		平成21年度		平成20年度
		対前年度比		
上田市下水浄化センター		0	0.00%	0
南部クリーンパーク		0	0.00%	0
別所温泉浄化センター		4,332	6.12%	4,082
丸子浄化センター		47,840	9.46%	43,704
西内浄化センター		7,128	△5.04%	7,507

農業集落排水事業編

1 事業の概要

(1) 事業の沿革

上田市の農業集落排水事業は、上田地域の下組地区が昭和 61 年に事業化され、以後上田地区 18 地区、丸子地域 3 地区、真田地域 3 地区、武石地域 3 地区、合計 27 地区 27 施設で事業を進めてきました。

平成元年に最初の下組地区が供用開始となり、平成 16 年には最後の殿城地区が供用開始となり全 27 地区で計画面積 1,209ha、計画人口 41,790 人の整備が終了しております。

今後は、効率的な維持管理を目指し、コスト縮減及び廃棄物の再資源化に取組み、循環型社会の形成を目指していきます。その一環として、平成 20 年度から平成 21 年度にかけ下組地区を下之郷地区へ統合する機能強化事業に着手し、農業集落排水処理施設は 1 箇所減となり 26 箇所になる予定です。

(2) 事業のあゆみ

ア 上田地域

上田地域の農業集落排水事業は、昭和 61 年に下組地区が事業採択され事業に着手した。その後、管渠施設の整備と処理施設の建設を進め、平成元年には下組地区農業集落排水処理施設の供用開始に至り、平成 16 年に上田地域で最後の殿城地区農業集落排水処理施設の供用開始に至っている。

また、農業集落排水事業計画は、当初昭和 61 年の下組地区 17.5ha の着手から各地区を追加し、平成 10 年には殿城地区を加えて現在 825.5ha となっている。

昭和60年	9月	下組地区陳情
昭和61年	5月	下組地区事業採択
	12月	仁古田地区陳情
昭和62年	3月	上田市農業集落排水事業費分担金条例及び施行規程施行
昭和63年	3月	下之郷地区陳情
	5月	仁古田地区事業採択
	7月	岡地区陳情
	12月	下小島地区陳情
	12月	古安曾地区陳情
平成元年	3月	上田市農業集落排水施設条例及び施行規程施行
	5月	下組地区供用開始
		下之郷地区事業採択
	9月	保野舞田地区陳情
		富士山地区陳情
	12月	浦里地区陳情
平成 3年	2月	室賀地区陳情
	5月	岡地区事業採択
	7月	仁古田地区供用開始
	8月	小井田地区陳情

平成 3年	8月	豊殿南部地区陳情
	9月	八木沢地区陳情
平成 4年	1月	林之郷地区陳情
	3月	小泉地区陳情
	4月	山田地区陳情
	5月	下小島地区事業採択 小井田地区事業採択
	6月	殿城地区陳情
平成 5年	5月	古安曾地区事業採択 保野舞田地区事業採択
平成 6年	4月	岡地区供用開始
	5月	富士山地区事業採択 豊殿南部地区事業採択
平成 7年	1月	下之郷地区供用開始 下小島地区供用開始
	5月	八木沢地区事業採択 浦里地区事業採択
	10月	小井田地区供用開始
平成 8年	5月	室賀地区事業採択 林之郷地区事業採択
平成 9年	5月	山田地区事業採択 小泉地区事業採択
平成10年	4月	古安曾地区供用開始 保野舞田地区供用開始 殿城地区事業採択 仁古田地区処理機能強化事業採択
平成11年	3月	豊殿南部地区供用開始 富士山地区供用開始
	12月	八木沢地区供用開始 浦里地区供用開始
平成13年	4月	地方公営企業法を全部適用
	7月	林之郷地区供用開始
	12月	室賀地区供用開始
平成14年	4月	山田地区供用開始
	10月	小泉地区供用開始
平成16年	4月	殿城地区供用開始
平成20年	4月	下組・下之郷地区資源循環統合補助事業採択

イ 丸子地域

丸子地域の農業集落排水事業は、平成4年に藤原田地区が事業採択され事業に着手した。その後、管渠施設の整備と処理施設の建設を進め、平成7年には藤原田地区農業集落排水処理施設の供用開始に至り、平成12年に丸子地域で最後の和子地区農業集落排水処理施設の供用開始に至っている。

また、農業集落排水事業計画は、当初平成4年の藤原田地区17haの着手から、平成6年に荻窪地区17ha、平成8年には和子地区27haを追加し、現在61haとなっている。

平成4年度	藤原田地区事業採択承認 藤原田地区管渠工事着手 丸子町農業集落排水事業分担金条例制定
平成5年度	藤原田地区処理施設建設工事着手
平成6年度	荻窪地区事業採択承認 荻窪地区管渠工事着手 丸子町農業集落排水施設条例制定
平成7年度	藤原田地区供用開始(4月1日) 藤原田地区事業完了
平成8年度	和子地区事業採択承認 和子地区管渠工事着手 荻窪地区処理施設建設工事着手
平成10年度	荻窪地区供用開始(4月1日)
平成12年度	和子地区供用開始(4月1日)
平成17年度	地方公営企業法を全部適用

ウ 真田地域

真田地域の農業集落排水事業は、昭和63年に本原地区が事業採択され事業に着手した。その後、管渠施設の整備と処理施設の建設を進め、平成3年には本原地区農業集落排水処理施設の供用開始に至り、平成12年に真田地域で最後の本原南地区農業集落排水処理施設の供用開始に至っている。

また、農業集落排水事業計画は、当初昭和63年の本原地区32haの着手から、平成4年に上洗馬地区22ha、平成8年には本原南地区68haを追加し、現在122haとなっている。

昭和63年	4月	本原地区事業採択承認
平成元年	2月	本原地区管渠工事着手
平成2年	9月	本原地区処理施設建設工事着手
平成3年	4月	本原地区供用開始(4月20日)
	10月	本原地区事業完了
平成4年	4月	上洗馬地区事業採択承認
	7月	上洗馬地区管渠工事着手

平成5年	9月	上洗馬地区処理施設建設工事着手
平成7年	4月	上洗馬地区供用開始(4月26日)
平成8年	3月	上洗馬地区事業完了
	5月	本原南地区事業採択承認
	12月	本原南地区管渠工事着手
平成10年	12月	本原南地区処理施設建設工事着手
平成12年	12月	本原南地区供用開始(12月8日)
平成13年	10月	本原南地区事業完了
平成20年	4月	地方公営企業法を全部適用

エ 武石地域

武石地域の農業集落排水事業は、平成5年に武石地区が事業採択され、農業集落排水事業に着手した。その後、管渠施設の整備と処理施設の建設を進め、平成9年には武石地区農業集落排水処理施設の供用開始に至り、平成14年に武石地域で最後の余里小沢根地区農業集落排水処理施設の供用開始に至っている。

また、農業集落排水事業計画は、当初平成5年の武石地区153haの着手から、平成7年に本入地区28ha、平成9年には余里小沢根地区13.7haを追加し、現在194.7haとなっている。

平成5年	3月	武石村農業集落排水事業分担金徴収条例制定
	4月	武石地区事業採択承認
	10月	武石地区管渠工事着手
平成6年	11月	武石地区処理施設建設工事着手
平成7年		本入地区事業採択承認
	12月	本入地区管渠工事着手
平成9年	3月	武石村農業集落排水施設条例制定
	4月	武石地区供用開始(4月1日)
		余里小沢根地区事業採択承認
平成10年	6月	余里小沢根地区管渠工事着手
	10月	本入地区処理施設建設工事着手
平成12年	4月	本入地区供用開始(4月1日)
	12月	余里小沢根地区処理施設建設工事着手
平成14年	4月	余里小沢根地区供用開始(4月1日)
平成20年	4月	地方公営企業法を全部適用

(3) 事業計画

	対象集落	事業年度	採択 年度	供用開始 年月日	計画			排除 方式
					面積 (ha)	人口 (人)	戸数 (戸)	
下組	下組	S61～S63	S61	H1. 5. 12	17. 5	650	160	分流式
仁古田	仁古田	S63～H5	S63	H3. 7. 17	41. 0	1, 400	261	分流式
岡	岡	H3～H6	H3	H6. 4. 1	28. 0	940	214	分流式
下之郷	下之郷	H1～H7	H1	H7. 1. 1	55. 0	2, 700	443	分流式
下小島	下小島	H4～H7	H4	H7. 1. 1	16. 0	660	153	分流式
小井田	小井田	H4～H8	H4	H7. 10. 1	11. 0	300	70	分流式
古安曾	石神、鈴子、平井寺、柳沢	H5～H11	H5	H10. 4. 1	142. 0	2, 820	584	分流式
保野舞田	保野、舞田	H5～H11	H5	H10. 4. 1	75. 0	2, 990	609	分流式
豊殿南部	森、大日木、漆戸	H6～H11	H6	H11. 3. 1	18. 0	730	195	分流式
富士山	中組、奈良尾	H6～H11	H6	H11. 3. 1	52. 0	1, 610	353	分流式
八木沢	八木沢、八舞	H7～H12	H7	H11. 12. 1	45. 0	1, 800	416	分流式
浦里	越戸、浦野、藤之木	H7～H12	H7	H11. 12. 1	52. 0	2, 600	681	分流式
林之郷	林之郷	H8～H13	H8	H13. 7. 1	19. 0	1, 320	239	分流式
室賀	上室賀、下室賀、ひばりヶ丘	H8～H14	H8	H13. 12. 1	75. 0	2, 780	655	分流式
山田	山田	H9～H13	H9	H14. 4. 1	14. 0	550	105	分流式
小泉	小泉	H9～H14	H9	H14. 10. 1	68. 0	2, 990	626	分流式
殿城	矢沢、赤坂、下郷、宮之上、岩清水	H10～H16	H10	H16. 4. 1	95. 0	2, 460	620	分流式
布引	下之郷の一部	H6～H8	H6	H9. 10. 1	2. 0	180	18	分流式
藤原田	藤原田	H4～H7	H4	H7. 4. 3	17. 0	420	114	分流式
荻窪	荻窪	H6～H10	H6	H10. 4. 1	17. 0	670	140	分流式
和子	和子、下和子	H8～H12	H8	H12. 4. 1	27. 0	1, 060	266	分流式
本原	上原、下郷沢、中原、出早、町原の一部	S63～H4	S63	H3. 4. 20	32. 0	1, 270	306	分流式
上洗馬	田中、下横道、中横道、上横道	H4～H7	H4	H7. 4. 26	22. 0	970	234	分流式
本原南	大畑、下原、中原、表木、町原の一部	H8～H13	H8	H12. 12. 8	68. 0	2, 960	674	分流式
武石	鳥屋、沖、藪合、中島、七ヶ、片羽、堀の内、市ノ瀬、腰越の一部	H5～H9	H5	H9. 4. 1	153. 0	3, 570	820	分流式
本入	下本入、権現、下小寺尾、上小寺尾、唐沢、築地原	H7～H12	H7	H12. 4. 1	28. 0	870	255	分流式
余里小沢根	小沢根、余里	H9～H13	H9	H14. 4. 1	13. 7	520	169	分流式
					1, 203. 2	41, 790	9, 380	

計画汚水量			処理水の放流先名称
日最大 (m ³ /日)	日平均 (m ³ /日)	時間最大 (m ³ /hr)	
214.5	175.5	21.13	一級河川 駒瀬川
462.0	378.0	45.50	一級河川 浦野川
310.2	253.8	30.55	一級河川 浦野川
891.0	729.0	87.75	一級河川 尻無川
217.8	178.2	21.45	一級河川 産川
99.0	81.0	9.75	一級河川 瀬沢川
930.6	761.4	91.65	農業用排水路 ⇒ 一級河川 尻無川
986.7	807.3	97.18	一級河川 湯川
240.9	197.1	23.73	道路側溝 ⇒ 一級河川 神川
531.3	434.7	52.33	一級河川 尾根川
594.0	486.0	58.50	準用河川 腰巻川
858.0	702.0	84.50	用悪水路 ⇒ 一級河川 浦野川
435.6	356.4	42.90	道路側溝 ⇒ 一級河川 神川
917.4	750.6	90.35	一級河川 室賀川
181.5	148.5	17.88	農業用排水路 ⇒ 一級河川 追開沢川
986.7	807.3	97.18	農業用排水路 ⇒ 一級河川 浦野川
811.8	664.2	79.95	一級河川 神川
59.4	48.6	5.85	普通河川 三郎川
139.0	114.0	13.70	普通河川 郷尻沢川
222.0	181.0	21.80	一級河川 内村川
350.0	286.2	34.50	一級河川 内村川
419.0	219.0	41.30	農業用排水路 ⇒ 一級河川 神川
320.0	150.0	31.50	一級河川 洗馬川
800.0	390.0	78.80	農業用排水路 ⇒ 一級河川 神川
1,176.1	964.0	116.00	一級河川 依田川
286.7	235.0	28.30	一級河川 武石川
172.0	141.0	16.90	砂防河川 小沢根川
13,613.2	10,639.8	1,340.93	

2 財政の状況

(1) 収益的収支及び損益勘定留保資金の推移

(税込・単位:円)

項目	年度	平成21年度		平成20年度
			対前年度比	
農業集落排水事業収益		1,246,454,064	0.03%	1,246,076,194
営業収益		419,281,435	△0.92%	423,185,266
営業外収益		827,172,629	0.52%	822,890,928
特別利益		-	—	-
農業集落排水事業費用		1,348,074,066	△3.70%	1,399,826,819
営業費用		992,572,203	△1.21%	1,004,739,172
営業外費用		355,501,863	△10.02%	395,087,647
特別損失		-	—	-
収支差引額		△101,620,002	△33.91%	△153,750,625

(税込・単位:円)

項目	年度	平成21年度		平成20年度
			対前年度比	
損益勘定留保資金発生額		514,285,176	10.43%	465,704,777
減価償却費		610,042,883	△1.50%	619,315,387
固定資産除却費		67,799	△51.58%	140,015
固定資産売却損		-	—	-
固定資産譲渡損		-	—	-
繰延勘定償却		-	—	-
固定資産除却損		-	—	-
消費税資本的収支調整額(△)		△10,864,271	△8.82%	△11,914,563
欠損金(△)		△90,755,731	△36.01%	△141,836,062
欠損金処理額		-	—	-
その他		5,794,496	皆増	-
損益勘定留保資金補てん額		519,492,448	74.14%	298,317,774
過年度不足分補てん額		-	—	-
過年度分修正		-	—	-
損益勘定留保資金残高		707,612,913	△0.73%	712,820,185

(2) 資本的収支及び補てん財源の推移

(税込・単位:円)

項目	年度	平成21年度		平成20年度
			対前年度比	
資本的収入		357,530,000	4.42%	342,394,000
企業債		26,000,000	98.47%	13,100,000
県補助金		28,912,000	120.20%	13,130,000
受益者分担金		-	—	-
工事負担金		28,358,000	△2.09%	28,962,000
他会計補助金		274,260,000	△4.51%	287,202,000
固定資産売却代金		-	—	-
貸付金返還金		-	—	-
他会計長期借入金		-	—	-
他会計出資金		-	—	-
その他資本的収入		-	—	-
資本的支出		869,657,448	△13.68%	1,007,526,521
建設改良費		68,064,084	59.20%	42,754,385
企業債償還金		801,593,364	△16.91%	964,772,136
補助金返還金		-	—	-
受益者分担金返還金		-	—	-
他会計長期借入金返還金		-	—	-
投資		-	—	-
開発費		-	—	-
退職給与金		-	—	-
試験研究費		-	—	-
災害損失		-	—	-
その他資本的支出		-	—	-
収支差引額		△512,127,448	△23.00%	△665,132,521
翌年度繰越充当額		7,365,000	皆増	-

(税込・単位:円)

項目	年度	平成21年度		平成20年度
			対前年度比	
補てん財源		519,492,448	△21.90%	665,132,521
消費税資本的収支調整額		-	—	-
繰越工事資金		-	—	-
引継金		-	皆減	366,814,747
損益勘定留保資金		519,492,448	74.14%	298,317,774
利益剰余金処分量		-	—	-
減債積立金		-	—	-
建設改良積立金		-	—	-
未処分利益剰余金		-	—	-
その他		-	—	-
補てん不足額		-	—	-

(3) 財務諸表の推移

ア 比較損益計算書

(単位:円)

項目	年度	平成21年度		平成20年度
			対前年度比	
営業収益		399,320,514	△0.92%	403,038,820
農業集落排水使用料		399,218,814	△0.92%	402,929,320
一般会計負担金		-	—	-
受託事業収益		-	—	-
その他の営業収益		101,700	△7.12%	109,500
営業費用		977,734,324	△1.17%	989,309,388
管理渠費		54,584,641	△1.69%	55,525,584
処理場費		263,207,151	△2.49%	269,935,608
受託事業費		-	—	-
水質規制費		199,320	193.12%	68,000
普及促進費		16,471	△82.45%	93,849
業務費		8,849,049	18.61%	7,460,663
総係費		40,767,010	10.87%	36,770,282
減価償却費		610,042,883	△1.50%	619,315,387
資産減耗費		67,799	△51.58%	140,015
その他の営業費用		-	—	-
営業利益・損失		△578,413,810	△1.34%	△586,270,568
営業外収益		827,285,002	0.52%	822,983,101
受取利息及び配当金		2,723,870	△58.31%	6,533,410
他会計補助金		824,241,000	0.98%	816,216,000
その他の雑収益		320,132	36.99%	233,691
営業外費用		339,626,923	△10.28%	378,548,595
支払利息及び企業債取扱諸費		337,325,987	△8.13%	367,186,158
繰延勘定償却		-	—	-
その他の雑支出		2,300,936	△79.75%	11,362,437
経常利益・損失		△90,755,731	△36.01%	△141,836,062
特別利益		-	—	-
固定資産売却益		-	—	-
過年度損益修正益		-	—	-
その他の特別利益		-	—	-
特別損失		-	—	-
固定資産売却損		-	—	-
過年度損益修正損		-	—	-
その他の特別損失		-	—	-
当年度純利益・損失		△90,755,731	△36.01%	△141,836,062
前年度繰越利益剰余金・欠損金		△376,117,256		△234,281,194
当年度未処分利益剰余金・未処理欠損金		△466,872,987		△376,117,256

イ 剰余金の推移

(単位:円)

項目	年度	平成21年度		平成20年度
			対前年度比	
利益剰余金	前年度繰入額	-	—	-
	当年度処分額	-	—	-
	当年度末残高	-	—	-
	積立金合計	-	—	-
(欠損金)の部	前年度利益剰余金処分額	-	—	-
	減債積立金	-	—	-
	前年度欠損金処理額	-	—	-
	当年度純利益・損失	△90,755,731	△36.01%	△141,836,062
当年度未処分利益剰余金・未処理欠損金	△466,872,987	24.13%	△376,117,256	
資本	前年度処分額	-	—	-
	当年度発生高	-	皆減	4,757,430
	当年度処分額	-	—	-
本剰余金	当年度末残高	4,757,430	0.00%	4,757,430
	前年度処分額	-	—	-
	当年度発生高	27,552,191	120.22%	12,510,952
剰余金	当年度処分額	-	—	-
	当年度末残高	40,063,143	220.22%	12,510,952
	前年度処分額	-	—	-
の部	当年度発生高	262,864,286	△4.48%	275,193,476
	当年度処分額	-	—	-
	当年度末残高	963,328,791	37.53%	700,464,505
金	前年度処分額	-	—	-
	当年度発生高	-	—	-
	当年度処分額	-	—	-
の部	当年度末残高	273,646	0.00%	273,646
	前年度処分額	-	—	-
	当年度発生高	27,372,406	△2.20%	27,988,993
部	当年度処分額	-	—	-
	当年度末残高	142,599,854	23.76%	115,227,448
	翌年度繰越資本剰余金	1,151,022,864	38.14%	833,233,981

ウ 比較貸借対照表

(単位:円)

項目	年度	平成21年度末		平成20年度末
			対前年度比	
固定資産		34,075,249,914	△1.57%	34,620,368,660
有形固定資産		34,066,687,472	△1.57%	34,611,805,784
土地		945,424,130	0.02%	945,199,833
建物		1,494,088,101	△1.78%	1,521,136,161
構築物		27,909,283,048	△1.44%	28,316,448,816
機械及び装置		3,624,284,171	△4.29%	3,786,832,663
車両運搬具		299,000	皆増	-
工具器具及び備品		3,733,611	2.85%	3,630,037
建設仮勘定		89,575,411	132.31%	38,558,274
無形固定資産		8,562,442	△0.01%	8,562,876
地上権		4,462,553	0.00%	4,462,553
地役権		2,227,889	△0.02%	2,228,323
電話加入権		1,872,000	0.00%	1,872,000
流動資産		869,777,621	2.01%	852,660,349
現金及び預金		776,086,949	2.79%	755,030,264
現金		-	-	-
預金		776,086,949	2.79%	755,030,264
未収金		89,490,672	△8.34%	97,630,085
営業未収金		60,433,903	△28.16%	84,122,567
営業外未収金		144,769	△61.65%	377,518
その他の未収金		28,912,000	120.20%	13,130,000
前払金		4,200,000	皆増	-
繰延勘定資産		-	-	-
資産合計		34,945,027,535	△1.49%	35,473,029,009
固定負債		116,585,863	29.42%	90,084,514
引当金		116,585,863	29.42%	90,084,514
修繕引当金		108,256,578	32.42%	81,755,229
退職給付引当金		8,329,285	0.00%	8,329,285
流動負債		38,213,845	△13.07%	43,961,154
未払金		38,146,380	△13.14%	43,917,273
営業未払金		33,169,700	0.93%	32,862,687
営業外未払金		3,492,400	26.08%	2,769,900
その他の未払金		1,484,280	△82.08%	8,284,686
その他の流動負債		67,465	53.75%	43,881
預り金		67,465	53.75%	43,881
負債合計		154,799,708	15.48%	134,045,668
資本		34,106,077,950	△2.22%	34,881,866,616
自己資本		19,522,656,185	△0.00%	19,522,851,487
引継資本		19,522,656,185	△0.00%	19,522,851,487
借入金		14,583,421,765	△5.05%	15,359,015,129
企業債		14,583,421,765	△5.05%	15,359,015,129
剰余金		684,149,877	49.67%	457,116,725
資本剰余金		1,151,022,864	38.14%	833,233,981
受贈財産評価額		4,757,430	0.00%	4,757,430
受贈財産補助金		40,063,143	220.22%	12,510,952
他会計補助金		963,328,791	37.53%	700,464,505
受益者負担金		273,646	0.00%	273,646
工事負担金		142,599,854	23.76%	115,227,448
利益剰余金		△466,872,987	24.13%	△376,117,256
当年度末処分利益剰余金・未処理欠損金		△466,872,987	24.13%	△376,117,256
資本合計		34,790,227,827	△1.55%	35,338,983,341
負債資本合計		34,945,027,535	△1.49%	35,473,029,009

(4) 資金の推移

(単位:円)

項目	年度	平成21年度		平成20年度
			対前年度比	
収	入	1,610,349,810	2.33%	1,573,757,361
事業収益		1,199,256,024	2.06%	1,175,080,377
前年度未収金		82,098,268	18.28%	69,412,984
企業債		26,000,000	98.47%	13,100,000
県補助金		-	-	-
受益者負担金		-	-	-
工事負担金		28,358,000	△2.09%	28,962,000
他会計補助金		274,260,000	△4.51%	287,202,000
一時借入金		-	-	-
短期貸付金入金		-	-	-
前払金戻入金		-	-	-
契約保証金		-	-	-
還付預り金		-	-	-
その他預り金		377,518	皆増	-
特別会計引継金		-	-	-
支	出	1,589,293,125	△9.48%	1,755,757,176
事業費用		660,084,880	△6.62%	706,871,374
前年度未払金		43,917,273	24.27%	35,339,043
建設改良費		53,203,143	107.42%	25,649,699
企業債償還金		801,593,364	△16.91%	964,772,136
一時借入金返済		-	-	-
短期貸付金		-	-	-
前払金		29,968,080	32.74%	22,576,200
契約保証金返還		-	-	-
還付金		494,125	△9.95%	548,724
その他預り金		32,260	皆増	-
収支差引額		21,056,685	△111.57%	△181,999,815
前年度末現金預金残高		755,030,264	△19.42%	937,030,079
当年度末現金預金残高		776,086,949	2.79%	755,030,264

(5) 費用構成の推移

(税抜・単位:円)

項目	年度	平成21年度		平成20年度		
		構成比	対前年度比	構成比	対前年度比	
費用合計		1,317,361,247	100.00%	△3.69%	1,367,857,983	100.00%
維持管理費①		369,924,578	28.08%	△2.96%	381,216,423	27.87%
職員給与費		38,343,743	2.91%	11.31%	34,449,093	2.52%
動力費		60,573,761	4.60%	△8.56%	66,243,270	4.84%
光熱水費		739,289	0.06%	5.31%	702,022	0.05%
通信運搬費		4,524,421	0.34%	2.63%	4,408,301	0.32%
修繕費		62,085,779	4.71%	6.41%	58,345,900	4.27%
材料費		18,620	0.00%	△3.52%	19,300	0.00%
薬品費		3,074,372	0.23%	17.52%	2,615,988	0.19%
路面復旧費		-	0.00%	-	-	0.00%
委託料		187,181,865	14.21%	△3.34%	193,642,260	14.16%
その他		13,382,728	1.02%	△35.63%	20,790,289	1.52%
資本費②		947,436,669	71.92%	△3.97%	986,641,560	72.13%
支払利息		337,325,987	25.61%	△8.13%	367,186,158	26.84%
減価償却費		610,042,883	46.31%	△1.50%	619,315,387	45.28%
その他		67,799	0.01%	△51.58%	140,015	0.01%
公費負担分		928,535,671	70.48%	△0.60%	934,174,729	68.29%
維持管理費①'		215,791	0.02%	33.33%	161,849	0.01%
資本費②'		928,319,880	70.47%	△0.61%	934,012,880	68.28%
使用料対象経費③		388,825,576	29.52%	△10.34%	433,683,254	31.71%
維持管理費①-①'		369,708,787	28.06%	△2.98%	381,054,574	27.86%
資本費②-②'		19,116,789	1.45%	△63.68%	52,628,680	3.85%

(税抜・単位:円)

項目	年度	平成21年度		平成20年度	
			対前年度比		対前年度比
年間有収水量 (m ³) ④		2,091,774	0.96%		2,071,904
汚水処理原価 (円/m ³) ④/③		185.88	△11.20%		209.32
維持管理分		176.74	△3.90%		183.92
資本費分		9.14	△64.02%		25.40
使用料収入 (円) ⑤		399,218,814	△0.92%		402,929,320
使用料単価 (円/m ³) ⑤/③		190.85	△1.86%		194.47

(6) 固定資産の推移

ア 有形固定資産

(単位:円)

資産名	平成21年度		平成20年度
	年度	対前年度比	
土地	945,424,130	0.02%	945,199,833
施設用地	945,424,130	0.02%	945,199,833
建物	1,494,088,101	△1.78%	1,521,136,161
施設用建物	1,494,088,101	△1.78%	1,521,136,161
構築物	27,909,283,048	△1.44%	28,316,448,816
排水設備	24,210,520,165	△1.42%	24,559,016,278
処理設備	3,457,362,490	△1.27%	3,501,952,882
その他構築物	241,400,393	△5.51%	255,479,656
機械及び装置	3,624,284,171	△4.29%	3,786,832,663
電気設備	892,311,769	△4.91%	938,424,972
ポンプ設備	430,434,000	△4.61%	451,228,173
滅菌設備	128,926,415	△2.92%	132,801,261
その他機械装置	2,172,611,987	△4.05%	2,264,378,257
車両運搬具	299,000	皆増	-
工具器具及び備品	3,733,611	2.85%	3,630,037
建設仮勘定	89,575,411	132.31%	38,558,274

(注) 金額は減価償却累計額を減じた純額で掲載している。

イ 無形固定資産

(単位:円)

資産名	平成21年度		平成20年度
	年度	対前年度比	
地上権	4,462,553	0.00%	4,462,553
地役権	2,227,889	△0.02%	2,228,323
電話加入権	1,872,000	0.00%	1,872,000

(7) 企業債残高の推移

ア 借入先別内訳

(単位:円)

借入先	年度	平成21年度		平成20年度
			対前年度比	
財政 金融 資金	借入額	26,000,000	皆増	-
	返済額	547,557,604	△18.23%	669,595,318
	年度末未償還残高	9,568,480,241	△5.17%	10,090,037,845
金融 公営 企業 公庫	借入額	-	皆減	13,100,000
	返済額	240,818,300	△14.67%	282,219,795
	年度末未償還残高	5,014,941,524	△4.58%	5,255,759,824
保険 前保 資金 生命	借入額	-	——	-
	返済額	13,217,460	2.01%	12,957,023
	年度末未償還残高	-	皆減	13,217,460
合 計	借入額	26,000,000	98.47%	13,100,000
	返済額	801,593,364	△16.91%	964,772,136
	年度末未償還残高	14,583,421,765	△5.05%	15,359,015,129

イ 利率別年度末残高

(単位:円)

利率	年度	平成21年度		平成20年度
			対前年度比	
起債前借		-	——	-
1.0%未満		-	——	-
1.0%以上2.0%未満		4,122,202,453	△4.63%	4,322,119,106
2.0%以上3.0%未満		8,258,993,471	△4.26%	8,626,658,939
3.0%以上4.0%未満		1,406,494,005	△4.80%	1,477,380,491
4.0%以上5.0%未満		795,731,836	△5.43%	841,432,829
5.0%以上6.0%未満		-	皆減	91,423,764
6.0%以上7.0%未満		-	——	-
7.0%以上7.5%未満		-	——	-
7.5%以上8.0%未満		-	——	-
8.0%以上		-	——	-

(8) 繰入金の推移

(単位:円)

項目	年度	平成21年度		平成20年度
			対前年度比	
損 益 勘 定 繰 入 金	営業収益	-	——	-
	基準内繰入金	-	——	-
	基準外繰入金	-	——	-
	営業外収益	824,241,000	0.98%	816,216,000
	基準内繰入金	736,329,000	7.01%	688,092,000
	基準外繰入金	87,912,000	△31.39%	128,124,000
	計	824,241,000	0.98%	816,216,000
	基準内繰入金	736,329,000	7.01%	688,092,000
	基準外繰入金	87,912,000	△31.39%	128,124,000
	資本勘定繰入金	274,260,000	△4.51%	287,202,000
基準内繰入金	270,352,000	△4.20%	282,191,000	
基準外繰入金	3,908,000	△22.01%	5,011,000	
合 計		1,098,501,000	△0.45%	1,103,418,000
	基準内繰入金	1,006,681,000	3.75%	970,283,000
	基準外繰入金	91,820,000	△31.03%	133,135,000

(9) 経営分析

ア 労働の生産性

項目		平成21年度		平成20年度	算式	説明
		数値	対前年度	数値		
平均給与 (千円)	上田市	7,669	↑ 779	6,890	$\frac{\text{職員給与費}}{\text{損益勘定所属職員数}}$	職員1人当たりの職員給与費を示し、高すぎても低すぎてもよくない。
	全国平均			7,361		
労働生産性 (千円)	上田市	79,864	↓ 744	80,608	$\frac{\text{営業収益}}{\text{損益勘定所属職員数}}$	職員1人当たりの営業収益を示し高いほどよい。
	全国平均			61,313		
労働分配率 (%)	上田市	9.60	↑ 1.05	8.55	$\frac{\text{職員給与費}}{\text{営業収益}} \times 100$	営業収益のうち、職員に分配される割合を示し高すぎても低すぎてもよくない。
	全国平均			12.01		
職員1人あたり有収水量 (m ³ /人)	上田市	418,355	↑ 3,974	414,381	$\frac{\text{有収水量}}{\text{損益勘定所属職員数}}$	高いほど効率的な経営がなされていると言える。
	全国平均			385,693		

イ 施設の効率性

項目		平成21年度		平成20年度	算式	説明
		数値	対前年度	数値		
施設利用率 (%)	上田市	55.57	↑ 0.62	54.96	$\frac{\text{1日平均処理水量}}{\text{処理能力}} \times 100$	施設の能力のうち、実際に利用されている割合を表す指標。高いほどよい。
	全国平均			54.37		
負荷率 (%)	上田市	68.75	↓ 2.88	71.63	$\frac{\text{1日平均処理水量}}{\text{1日最大処理水量}} \times 100$	高いほどよい。なお、この値が低いとピーク時以外に利用しない容量が生じ、非効率となる。
	全国平均			71.50		
最大稼働率 (%)	上田市	80.83	↑ 4.11	76.72	$\frac{\text{1日最大処理水量}}{\text{処理能力}} \times 100$	高いほどよいが、100%に近い場合は施設能力が限界に近いため、注意が必要である。
	全国平均			76.04		
有収率 (%)	上田市	96.91	↓ 0.17	97.08	$\frac{\text{有収水量}}{\text{年間処理水量}} \times 100$	処理水量のうち、実際に使用料収入に結びつく水量の割合。高いほどよい。
	全国平均			89.98		
管渠使用効率 (m ³ /m)	上田市	7.58	↑ 0.06	7.52	$\frac{\text{年間処理水量}}{\text{管渠総延長}}$	管1mあたり、年間どのくらいの汚水が流れたかをみる指標。高いほど効率的である。
	全国平均			6.29		

ウ 経営資本の効率性及び財政状態の健全性

項目		平成21年度		平成20年度 数値	算式	説明
		数値	対前年度			
経営資本 営業利益率 (%)	上田市	△ 1.65	↑ 0.20	△ 1.85	$\frac{\text{営業利益}}{\text{平均経営資本}} \times 100$	投下した経営資本と営業利益との関係を表す指標。高いほどよい。
	全国平均			△ 1.88		
営業収益 営業利益率 (%)	上田市	△ 144.85	↑ 0.61	△ 145.46	$\frac{\text{営業利益}}{\text{営業収益}} \times 100$	営業収益のうちどの程度の割合が利益であるのかを示す指標。高いほどよい。
	全国平均			△ 189.41		
経営資本 回転率 (回)	上田市	0.01	0.00	0.01	$\frac{\text{営業収益}}{\text{平均経営資本}}$	投下した経営資本と営業収益との関係を表す指標。高いほどよい。
	全国平均			0.01		
経常収支比率 (%)	上田市	93.11	↑ 3.48	89.63	$\frac{\text{経常収益}}{\text{経常費用}}$	経常的な収支の関係を表す指標。100%以上なら経常利益が出ている。高いほどよい。
	全国平均			86.90		
使用料単価 (円/m)	上田市	190.85	↓ 3.62	194.47	$\frac{\text{下水道使用料}}{\text{有収水量}}$	使用料対象水量1m当たりの使用料。高いほど使用料水準が高いことを示す。
	全国平均			157.42		
汚水処理原価 (円/m)	上田市	185.88	↓ 23.44	209.32	$\frac{\text{汚水処理費用}}{\text{有収水量}}$	使用料対象水量1m当たりの処理費用。高いほど使用料水準を高くする必要がある。
	全国平均			322.92		
企業債 元利償還金対 料金収入比率 (%)	上田市	285.29	↓ 45.28	330.57	$\frac{\text{企業債元利償還金}}{\text{下水道使用料}} \times 100$	企業債発行額が事業規模に適正かどうかを判断する基準。低いほどよい。
	全国平均			355.04		
企業債 元金償還金対 料金収入比率 (%)	上田市	200.79	↓ 38.65	239.44	$\frac{\text{企業債償還金}}{\text{下水道使用料}} \times 100$	使用料収入のうち、企業債返済に充てられる割合を示す指標。低いほどよい。
	全国平均			229.87		
企業債利息対 料金収入比率 (%)	上田市	84.50	↓ 6.63	91.13	$\frac{\text{企業債利息}}{\text{下水道使用料}} \times 100$	使用料収入のうち、企業債利息に充てられる割合を示す指標。低いほどよい。
	全国平均			125.18		
減価償却率 (%)	上田市	1.81	0.00	1.81	$\frac{\text{減価償却費}}{\text{減価償却対象資産}} \times 100$	償却資産に投資した資金の回収速度を示す。高いほど回収が早くなる。
	全国平均			1.59		

(注) 平均経営資本=(総資本(負債資本合計)-建設仮勘定-投資)の前年度末当年度末平均

(注) 減価償却費対象資産=有形固定資産+無形固定資産-(土地+建設仮勘定)+減価償却費

項目		平成21年度		平成20年度 数値	算式	説明
		数値	対前年度			
固定資産 構成比率 (%)	上田市	97.51	↓ 0.09	97.60	$\frac{\text{固定資産}}{\text{資産合計}} \times 100$	資産合計に対する固定資産の割合を示す指標。低い方が望ましい。
	全国平均			98.34		
自己資本 構成比率 (%)	上田市	57.82	↑ 1.50	56.32	$\frac{\text{資本}}{\text{総資本}} \times 100$	企業の自己資本調達度を判断する指標。50%以上が望ましい。
	全国平均			55.22		
固定比率 (%)	上田市	168.63	↓ 4.64	173.28	$\frac{\text{固定資産}}{\text{資本}} \times 100$	自己資本で固定資産をどの程度賅っているかをみる指標。理論上は100%以下が望ましい。
	全国平均			178.09		
固定負債 構成比率 (%)	上田市	42.07	↓ 1.49	43.55	$\frac{\text{固定負債}}{\text{総資本}} \times 100$	総資本に対する固定負債の割合を示す指標。低いほどよい。
	全国平均			43.75		
固定資産 長期資本比率 (%)	上田市	97.62	↓ 0.10	97.72	$\frac{\text{固定資産}}{\text{資本+固定負債}} \times 100$	固定資産への投資の健全性をみる指標。100%以下がよい。
	全国平均			99.37		
流動比率 (%)	上田市	2,276.07	↑ 336.49	1,939.58	$\frac{\text{流動資産}}{\text{流動負債}} \times 100$	企業の短期的な支払能力をみる指標。100%以上で高いほどよい。
	全国平均			160.65		
酸性試験比率 (当座比率) (%)	上田市	2,265.08	↑ 325.50	1,939.58	$\frac{\text{現金預金+未収金}}{\text{流動負債}} \times 100$	流動比率よりもさらに即時的な支払能力をみる指標。高いほどよい。
	全国平均			155.01		

(注) この表では、借入資本金を資本ではなく固定負債に分類して算出を行っている。

* 全国平均は、法適用(財務適用を含む)の農業集落排水事業及び小規模集合排水処理施設事業の平均である。

* 出典: 地方公営企業年鑑

3 業務の状況

(1) 業務量

年度		平成21年度		平成20年度
			対前年度比	
A	行政区域内人口 (人)	159,582	△0.38%	160,192
B	対象区域内人口 (人)	27,958	△0.54%	28,110
C	整備済人口 (人)	27,958	△0.54%	28,110
D	処理区域内人口 (人)	27,958	△0.54%	28,110
E	水洗化人口 (人)	24,719	△0.04%	24,729
C/A	整備率 (対行政区域内) (%)	17.52	/	17.55
C/B	整備率 (対対象区域内) (%)	100.00		100.00
D/A	普及率 (対行政区域内) (%)	17.52	/	17.55
D/B	普及率 (対対象区域内) (%)	100.00		100.00
E/A	水洗化率 (対行政区域内) (%)	15.49	/	15.44
E/B	水洗化率 (対対象区域内) (%)	88.41		87.97
E/D	水洗化率 (対処理区域内) (%)	88.41		87.97
F	処理区域内戸数 (戸)	9,963	0.40%	9,923
G	水洗化戸数 (戸)	8,621	1.11%	8,526
G/F	水洗化率 (%)	86.53	/	85.92
	整備面積 (ha)	1,202.20	0.00%	1,202.20
	処理可能面積 (ha)	1,202.20	0.00%	1,202.20
	使用料調定件数 (件)	52,414	0.76%	52,020
H	年間処理水量 (m ³)	2,158,472	1.13%	2,134,268
I	年間有収水量 (m ³)	2,091,774	0.96%	2,071,904
I/H	有収率 (%)	96.91	/	97.08

(注) 人口は、外国人登録者を含まない。

(2) 水洗化人口の推移

(単位:人)

事業・処理区	年度	平成21年度末		平成20年度末	
		水洗化率	対前年度比		
上田農業集落排水事業		16,632	87.6%	0.01%	16,630
下組		621	96.1%	1.14%	614
仁古田		972	95.6%	0.93%	963
下之郷		1,274	93.7%	△2.45%	1,306
岡		643	89.8%	0.00%	643
下小島		281	93.7%	0.72%	279
小井田		205	97.6%	2.50%	200
古安曾		1,777	91.4%	0.06%	1,776
保野舞田		1,897	92.0%	△0.21%	1,901
豊殿南部		423	84.3%	△1.17%	428
富士山		1,200	90.8%	△1.40%	1,217
浦里		1,395	89.8%	△0.78%	1,406
八木沢		865	90.8%	1.17%	855
室賀		1,502	79.5%	0.27%	1,498
林之郷		519	81.6%	0.78%	515
山田		233	95.1%	1.75%	229
小泉		1,678	87.9%	1.57%	1,652
殿城		1,147	66.4%	△0.09%	1,148
丸子農業集落排水事業		1,390	94.8%	0.72%	1,380
藤原田		377	100.0%	0.53%	375
荻窪		354	94.9%	△1.67%	360
和子		659	91.9%	2.17%	645
真田農業集落排水事業		3,387	92.9%	0.18%	3,381
本原		1,120	98.2%	△1.32%	1,135
上洗馬		657	97.3%	△0.61%	661
本原南		1,610	87.9%	1.58%	1,585
武石農業集落排水事業		3,281	86.1%	△0.67%	3,303
武石		2,461	88.6%	△0.53%	2,474
本入		470	76.8%	△1.67%	478
余里小沢根		350	83.1%	△0.28%	351
上田小規模集合排水処理施設事業		29	70.7%	△17.14%	35
布引		29	70.7%	△17.14%	35
計		24,719	88.4%	△0.04%	24,729

(注) 人口は、外国人登録者を含まない。

(3) 農業集落排水使用料のちがい

(1ヶ月あたり・税込・単位:円)

	平成21年6月検針日～平成22年5月検針日			
	上田	丸子	真田	武石
[基本料金]	1,406.89	1,459.66	1,476.33	1,509.66
[水量料金]				
1～8m ³	23.00	23.00	23.00	23.00
9～10m ³	164.40	23.00	129.66	23.00
11～30m ³	199.06	162.66	164.33	167.66
31～50m ³	219.86	166.66	168.33	171.66
51～100m ³	236.93	168.33	170.00	173.33
101～300m ³	247.70	170.00	171.66	175.00
301～500m ³	266.53	171.33	173.00	176.33
501m ³ ～	275.63	171.33	173.00	176.33

(注) 合併後料金を統一するため、平成21年度から段階的に改定し、平成23年度に完全統一となる。

(4) 加入金の状況

(単位:円)

区分・処理区	期間	平成18年3月6日～
一般住宅	下組	678,000
	仁古田	
	岡	
	下之郷	
	下小島	
	小井田	
	古安曾	
	保野舞田	
	豊殿南部	
	富士山	
	八木沢	
	浦里	
	林之郷	
	室賀	
山田		
小泉		
殿城		
布引		
	藤原田	660,000
	荻窪	670,000
	和子	550,000
	本原	400,000
	上洗馬	
	本原南	
	武石	
	本入	
	余里小沢根	
その他	全地区	管理者が定める。

(5) 収納状況の推移

(税込・単位:円)

年度	調定額	収入額	収入未済額	現年収納率		不納欠損額
				前年との差		
平成20年度	421,847,433	415,831,826	6,015,607	98.57%	0.27	1,872,482
平成21年度	419,179,735	413,909,919	5,269,816	98.74%	0.17	2,056,028

(注) それぞれ、翌年度5月末日時点の数値である。

(6) 農集排使用料の納付方法(1期当たり平均)

(単位:件)

納付方法	年度	平成21年度	
			構成比
口座振替		5,393	88.47%
協力会		0	0.00%
直接納付		703	11.53%
コンビニエンスストア		445	7.30%
その他		258	4.23%
合計		6,096	100.00%

(注) 旧上田市で実施していたコンビニ収納を平成18年7月から全地域で始めた。

4 施設の状況

(1) 処理場の状況

処理場名	処理方式	位置	系列数	構造	延べ床面積(m ²)
下組	JARUS-Ⅲ型	上田市富士山字下川原1742-2	1系列	RC造	87.03
仁古田	JARUS-Ⅲ型	上田市仁古田字花之木477-1	2系列	RC造	168.82
岡	JARUS-Ⅲ型	上田市岡字久保93-1	2系列	RC造	208.07
下之郷	JARUS-OD型	上田市下之郷字西原田436	1系列	RC造	588.43
下小島	JARUS-Ⅲ型	上田市本郷字北沖1170-2	2系列	RC造	201.98
小井田	JARUS-Ⅲ型	上田市芳田字井戸田388-2	1系列	RC造	106.51
古安曾	JARUS-OD型	上田市古安曾字三ヶ沖2585	1系列	RC造	531.91
保野舞田	JARUS-OD型	上田市保野字才勝木981-2	1系列	RC造	524.74
豊殿南部	JARUS-Ⅲ型	上田市漆戸字長峰226-1	2系列	RC造	221.96
富士山	JARUS-Ⅲ型	上田市富士山字上大吹3012	2系列	RC造	277.03
八木沢	JARUS-Ⅲ型	上田市八木沢字久保田1	2系列	RC造	333.12
浦里	JARUS-OD型	上田市越戸字湯道158-1	1系列	RC造	452.70
林之郷	JARUS-XⅣ型	上田市林之郷字中河原482-3	1系列	RC造	415.27
室賀	JARUS-OD型	上田市下室賀字嶽ノ里164-1	1系列	RC造	633.49
山田	JARUS-XⅣ型	上田市山田字長丁473-3	1系列	RC造	131.40
小泉	JARUS-XⅣ型	上田市小泉字醤油久保1302-28	2系列	RC造	478.41
殿城	JARUS-XⅣ型	上田市殿城字川原618	1系列	RC造	508.14
布引	JARUS-S型	上田市下之郷字中布引乙714-4	1系列	RC造	10.00
藤原田	JARUS-Ⅲ型	上田市藤原田794-1	1系列	RC造	143.37
萩窪	JARUS-Ⅲ型	上田市東内3129-1	1系列	RC造	168.78
和子	JARUS-OD型	上田市東内1147	1系列	RC造	253.50
本原	JARUS-Ⅲ型	上田市真田町本原1988-1	1系列	RC造	142.4
上洗馬	JARUS-Ⅲ型	上田市真田町傍陽5107	2系列	RC造	271.5
本原南	JARUS-OD型	上田市真田町本原679-1外	1系列	RC造	261.8
武石	JARUS-OD型	上田市武石沖5番地	1系列	RC造	623.04
本入	JARUS-Ⅲ型	上田市武石下本入93番地1	1系列	RC造	173.29
余里小沢根	JARUS-Ⅲ型	上田市武石小沢根834番地	1系列	RC造	152.95

- ・JARUS-S型 ……(接触ばっ気方式)
槽内に設置した接触材の表面に好気性微生物を固着させ、ばっ気攪拌により微生物が汚水中の有機物を分解する方式
- ・JARUS-Ⅲ型 ……(嫌気濾床併用接触ばっ気方式)
「汚水と嫌気性微生物が接触して、汚水中の有機物を分解する方式」と「槽内に設置した接触材の表面に好気性微生物を固着させ、ばっ気攪拌により微生物が汚水中の有機物を分解する方式」を組み合わせた方式
- ・JARUS-OD型 ……(オキシデーションディッチ方式)
反応槽としての循環水路(OD槽)と沈澱槽から構成され、循環水路内にばっ気装置を設け、これにより汚水と活性汚泥を混合・循環させながら酸素を供給し処理を行う方式
- ・JARUS-XⅣ型 ……(連続流入間欠ばっ気方式)
汚水の流入を連続で受け入れつつ、ばっ気槽での運転(嫌気・好気)を制御機器等を活用して間欠で行う方式

(2) 管渠延長等の状況

ア 管路延長の状況

(単位:m)

処理区	年度	年度末 延長	平成21年度		平成20年度 年度末 延長
			布設	除却	
上田地区	下組	4,333	0	0	4,333
	仁古田	7,426	0	0	7,426
	岡	6,880	0	0	6,880
	下之郷	12,025	272	0	11,753
	下小島	3,568	0	0	3,568
	小井田	2,948	0	0	2,948
	古安曾	20,905	0	0	20,905
	保野舞田	16,053	0	0	16,053
	豊殿南部	5,333	0	0	5,333
	富士山	13,108	0	0	13,108
	八木沢	10,278	0	0	10,278
	浦里	13,718	0	0	13,718
	林之郷	5,182	0	0	5,182
	室賀	21,167	0	0	21,167
	山田	4,283	0	0	4,283
	小泉	21,245	0	0	21,245
	殿城	20,422	0	0	20,422
	布引	506	0	0	506
	丸子地区	藤原田	4,295	0	0
荻窪		5,138	0	0	5,138
和子		9,083	0	0	9,083
真田地区	本原	7,424	0	0	7,424
	上洗馬	7,797	0	0	7,797
	本原南	13,755	0	0	13,755
武石地区	武石	27,475	0	0	27,475
	本入	12,735	0	0	12,735
	余里小沢根	7,508	0	0	7,508
	合計	284,590	272	0	284,318

イ マンホールポンプの設置状況

(単位:箇所)

処理区	年度	年度末 箇所数	平成21年度		平成20年度 年度末 箇所数
			布設	除却	
上田地区	下組	6	2	0	4
	仁古田	1	0	0	1
	岡	9	0	0	9
	下之郷	10	0	0	10
	下小島	1	0	0	1
	小井田	2	0	0	2
	古安曾	7	0	0	7
	保野舞田	8	0	0	8
	豊殿南部	2	0	0	2
	富士山	6	0	0	6
	八木沢	12	0	0	12
	浦里	6	0	0	6
	林之郷	3	0	0	3
	室賀	9	0	0	9
	山田	4	0	0	4
	小泉	7	0	0	7
	殿城	10	0	0	10
	布引	0	0	0	0
丸子地区	藤原田	0	0	0	0
	萩窪	7	0	0	7
	和子	1	0	0	1
真田地区	本原	0	0	0	0
	上洗馬	0	0	0	0
	本原南	2	0	0	2
武石地区	武石	16	0	0	16
	本入	4	0	0	4
	余里小沢根	8	0	0	8
合計		141	2	0	139

(3) 処理水量の推移

(単位: m³)

処理場名	平成21年度		平成20年度	
		対前年度比		
上田地区	下組	51,173	△4.61%	53,644
	仁古田	106,452	△0.74%	107,241
	岡	71,094	△3.77%	73,882
	下之郷	117,363	△4.11%	122,395
	下小島	31,592	△0.43%	31,728
	小井田	16,705	3.67%	16,113
	古安曾	146,810	2.76%	142,871
	保野舞田	169,825	△2.54%	174,258
	豊殿南部	38,024	△0.57%	38,242
	富士山	104,329	6.69%	97,786
	八木沢	73,686	3.08%	71,482
	浦里	96,231	18.22%	81,403
	林之郷	46,011	7.37%	42,854
	室賀	118,371	0.81%	117,424
	山田	34,648	13.86%	30,431
	小泉	144,579	1.79%	142,036
	殿城	103,420	3.26%	100,158
	布引	4,823	△16.50%	5,776
小計	1,475,136	1.75%	1,449,722	
丸子地区	藤原田	28,272	△1.95%	28,833
	荻窪	27,887	△3.47%	28,890
	和子	50,200	1.95%	49,240
	小計	106,359	△0.56%	106,963
真田地区	本原	97,364	△0.43%	97,782
	上洗馬	49,260	△1.96%	50,243
	本原南	142,855	1.26%	141,079
	小計	289,479	0.13%	289,104
武石地区	武石	228,447	△1.81%	232,659
	本入	33,436	3.38%	32,343
	余里小沢根	25,615	9.10%	23,478
	小計	287,498	△0.34%	288,479
合計	2,158,472	1.13%	2,134,269	

(4) 電力(動力)量の推移

(単位:kwh)

処理区	平成21年度		平成20年度	
		対前年度比		
下組	4月	8,518	3.02%	8,268
	5月	9,506	△3.12%	9,812
	6月	7,519	△6.51%	8,043
	7月	8,182	△1.47%	8,304
	8月	9,564	△1.40%	9,700
	9月	7,887	△4.75%	8,280
	10月	8,776	2.22%	8,585
	11月	8,847	△3.25%	9,144
	12月	7,642	△5.29%	8,069
	1月	9,608	△6.09%	10,231
	2月	7,564	△9.17%	8,328
	3月	7,382	△1.07%	7,462
	合計	100,995	△3.10%	104,226
仁古田	4月	11,899	△14.82%	13,970
	5月	13,238	△14.50%	15,483
	6月	9,377	△28.26%	13,071
	7月	10,381	△31.35%	15,121
	8月	13,450	△9.43%	14,850
	9月	15,275	3.50%	14,759
	10月	13,558	△5.95%	14,415
	11月	13,635	△2.35%	13,963
	12月	11,046	△16.01%	13,152
	1月	14,062	6.43%	13,213
	2月	11,310	△1.36%	11,466
	3月	9,938	△8.21%	10,827
	合計	147,169	△10.42%	164,290
岡	4月	8,280	△17.51%	10,037
	5月	10,702	△12.31%	12,204
	6月	9,211	△7.65%	9,974
	7月	9,358	△10.97%	10,511
	8月	11,160	△7.76%	12,099
	9月	8,878	△11.90%	10,077
	10月	10,348	0.34%	10,313
	11月	9,220	△4.16%	9,620
	12月	8,142	7.57%	7,569
	1月	9,866	4.94%	9,402
	2月	8,014	6.08%	7,555
	3月	7,960	11.66%	7,129
	合計	111,139	△4.59%	116,490
下之郷	4月	20,265	△10.19%	22,565
	5月	21,220	△6.69%	22,741
	6月	22,192	△11.72%	25,137
	7月	20,399	△13.70%	23,637
	8月	18,807	△21.16%	23,854
	9月	19,424	△18.37%	23,794
	10月	17,990	△16.15%	21,456
	11月	18,149	△16.52%	21,740
	12月	17,599	△17.44%	21,317
	1月	18,312	△22.78%	23,713
	2月	18,941	△14.58%	22,174
	3月	16,809	△10.37%	18,753
	合計	230,107	△15.05%	270,881
下島	4月	7,134	△3.44%	7,388
	5月	8,784	3.57%	8,481
	6月	7,330	6.96%	6,853
	7月	7,326	△0.52%	7,364
	8月	8,989	4.29%	8,619
	9月	7,476	2.23%	7,313
	10月	8,493	19.20%	7,125
	11月	8,955	23.03%	7,279
	12月	8,051	23.27%	6,531
	1月	10,112	21.90%	8,295
	2月	7,975	4.30%	7,646
	3月	7,329	28.90%	5,686
	合計	97,954	10.58%	88,580

(単位:kwh)

処理区	平成21年度		平成20年度	
		対前年度比		
小井田	4月	4,456	16.62%	3,821
	5月	4,773	△7.77%	5,175
	6月	4,238	4.93%	4,039
	7月	4,769	12.42%	4,242
	8月	4,613	△7.72%	4,999
	9月	3,882	△6.79%	4,165
	10月	4,646	2.79%	4,520
	11月	4,109	△2.93%	4,233
	12月	4,096	4.76%	3,910
	1月	5,028	10.41%	4,554
	2月	4,001	10.49%	3,621
	3月	3,782	8.96%	3,471
	合計	52,393	3.24%	50,750
古安曾	4月	20,189	△12.45%	23,059
	5月	19,687	△11.66%	22,285
	6月	21,214	△13.29%	24,465
	7月	20,577	△11.79%	23,328
	8月	22,131	△1.28%	22,418
	9月	21,671	△3.18%	22,383
	10月	19,974	△3.62%	20,725
	11月	20,504	1.53%	20,195
	12月	19,801	0.46%	19,711
	1月	20,672	△0.29%	20,732
	2月	20,497	△0.49%	20,597
	3月	18,479	0.61%	18,367
	合計	245,396	△4.98%	258,265
保野舞田	4月	19,316	1.27%	19,074
	5月	18,676	△7.05%	20,092
	6月	20,614	△5.28%	21,763
	7月	19,931	△5.68%	21,131
	8月	18,560	△16.92%	22,341
	9月	18,730	△16.37%	22,395
	10月	17,703	△11.25%	19,946
	11月	17,942	△16.78%	21,561
	12月	16,773	△19.40%	20,809
	1月	15,929	△27.73%	22,042
	2月	16,289	△23.85%	21,392
	3月	15,370	△13.75%	17,821
	合計	215,833	△13.79%	250,367
豊殿南部	4月	7,640	19.26%	6,406
	5月	7,595	△5.70%	8,054
	6月	6,688	△1.47%	6,788
	7月	7,510	36.97%	5,483
	8月	7,601	△6.24%	8,107
	9月	6,828	0.50%	6,794
	10月	8,146	9.22%	7,458
	11月	7,287	5.64%	6,898
	12月	5,920	△10.32%	6,601
	1月	8,445	3.72%	8,142
	2月	6,925	1.58%	6,817
	3月	6,384	△3.42%	6,610
	合計	86,969	3.34%	84,158
富士山	4月	20,873	19.77%	17,427
	5月	20,583	△14.45%	24,061
	6月	17,970	2.41%	17,547
	7月	21,044	23.72%	17,010
	8月	20,206	△0.53%	20,314
	9月	18,733	4.12%	17,992
	10月	24,115	33.62%	18,048
	11月	18,432	△4.68%	19,337
	12月	17,453	△6.67%	18,700
	1月	21,638	△9.22%	23,836
	2月	17,966	△2.49%	18,424
	3月	17,315	△7.42%	18,703
	合計	236,328	2.13%	231,399

(単位:kwh)

処理区	平成21年度		平成20年度	
		対前年度比		
八木沢	4月	14,133	27.21%	11,110
	5月	14,010	31.41%	10,661
	6月	12,164	37.52%	8,845
	7月	13,636	49.91%	9,096
	8月	13,195	23.50%	10,684
	9月	11,875	30.96%	9,068
	10月	14,082	32.15%	10,656
	11月	12,809	21.33%	10,557
	12月	11,778	8.88%	10,817
	1月	14,862	32.00%	11,259
	2月	11,939	4.28%	11,449
	3月	11,604	△4.34%	12,130
	合計	156,087	23.55%	126,332
浦里	4月	16,179	△0.67%	16,288
	5月	15,585	△2.16%	15,929
	6月	16,489	△3.95%	17,167
	7月	16,695	△0.97%	16,858
	8月	17,432	△2.66%	17,908
	9月	17,074	△6.23%	18,208
	10月	15,137	△16.37%	18,100
	11月	15,159	△12.78%	17,381
	12月	15,277	△9.76%	16,930
	1月	15,128	△13.12%	17,413
	2月	14,800	△13.00%	17,012
	3月	13,636	△4.14%	14,225
	合計	188,591	△7.29%	203,419
林之郷	4月	7,278	0.01%	7,277
	5月	7,166	3.79%	6,904
	6月	7,402	3.42%	7,157
	7月	7,585	6.59%	7,116
	8月	7,858	8.58%	7,237
	9月	7,726	6.76%	7,237
	10月	7,376	△8.18%	8,033
	11月	7,501	5.77%	7,092
	12月	7,262	2.45%	7,088
	1月	7,522	1.03%	7,445
	2月	7,558	1.91%	7,416
	3月	6,733	4.58%	6,438
	合計	88,967	2.92%	86,440
室賀	4月	17,726	△0.68%	17,848
	5月	17,577	0.80%	17,437
	6月	17,509	△12.09%	19,918
	7月	17,586	△6.77%	18,864
	8月	18,771	△3.78%	19,508
	9月	17,064	△11.34%	19,246
	10月	16,424	△9.41%	18,131
	11月	17,175	0.74%	17,049
	12月	16,337	0.45%	16,264
	1月	17,102	△1.86%	17,426
	2月	17,486	2.16%	17,116
	3月	16,391	5.14%	15,589
	合計	207,148	△3.38%	214,396
山田	4月	6,170	6.10%	5,815
	5月	6,904	△3.67%	7,167
	6月	5,871	△0.58%	5,905
	7月	6,375	△0.89%	6,432
	8月	7,278	4.99%	6,932
	9月	7,336	18.53%	6,189
	10月	6,186	6.93%	5,785
	11月	6,644	2.25%	6,498
	12月	5,943	8.31%	5,487
	1月	7,259	10.44%	6,573
	2月	5,972	11.23%	5,369
	3月	6,021	1.01%	5,961
	合計	77,959	5.19%	74,113

(単位:kwh)

処理区	平成21年度		平成20年度	
		対前年度比		
小泉	4月	23,429	1.74%	23,028
	5月	23,546	3.72%	22,701
	6月	22,831	△2.66%	23,454
	7月	22,140	△0.60%	22,273
	8月	22,296	△3.88%	23,197
	9月	21,533	△6.20%	22,956
	10月	20,089	△9.01%	22,078
	11月	21,625	△6.32%	23,083
	12月	20,506	△1.31%	20,778
	1月	20,922	△2.20%	21,392
	2月	20,651	△2.33%	21,143
	3月	18,700	△6.52%	20,005
	合計	258,268	△2.94%	266,088
殿城	4月	18,214	△18.53%	22,356
	5月	17,473	△12.96%	20,074
	6月	18,831	△5.23%	19,870
	7月	17,851	9.37%	16,321
	8月	18,509	2.34%	18,085
	9月	18,547	△2.20%	18,965
	10月	17,548	0.71%	17,425
	11月	17,707	△1.88%	18,047
	12月	17,256	△3.57%	17,895
	1月	18,722	△5.28%	19,765
	2月	19,445	3.68%	18,755
	3月	17,558	2.88%	17,066
	合計	217,661	△3.10%	224,624
布引	4月	1,053	△14.60%	1,233
	5月	1,112	△33.17%	1,664
	6月	919	△13.06%	1,057
	7月	989	△11.06%	1,112
	8月	961	△25.85%	1,296
	9月	731	△32.81%	1,088
	10月	949	△27.28%	1,305
	11月	881	△18.27%	1,078
	12月	999	2.04%	979
	1月	1,158	△16.93%	1,394
	2月	941	△20.46%	1,183
	3月	880	△15.06%	1,036
	合計	11,573	△19.77%	14,425
藤原田	4月	5,940	9.70%	5,415
	5月	5,646	△30.69%	8,146
	6月	10,309	25.41%	8,220
	7月	6,460	△19.56%	8,031
	8月	5,605	△38.35%	9,092
	9月	5,119	△25.82%	6,901
	10月	6,170	△20.89%	7,799
	11月	11,295	45.20%	7,779
	12月	6,337	2.13%	6,205
	1月	6,207	△24.57%	8,229
	2月	5,808	△14.03%	6,756
	3月	6,983	3.41%	6,753
	合計	81,879	△8.34%	89,326
荻窪	4月	8,293	△17.05%	9,997
	5月	8,159	△27.21%	11,209
	6月	7,888	△7.68%	8,544
	7月	11,485	31.03%	8,765
	8月	8,139	△20.53%	10,242
	9月	8,836	1.80%	8,680
	10月	7,976	△11.18%	8,980
	11月	8,117	△13.44%	9,377
	12月	11,852	46.18%	8,108
	1月	8,075	△25.94%	10,904
	2月	8,399	△4.95%	8,836
	3月	8,488	△0.22%	8,507
	合計	105,707	△5.74%	112,149

(単位:kwh)

処理区	平成21年度		平成20年度	
		対前年度比		
和子	4月	12,896	92.16%	6,711
	5月	10,611	23.71%	8,577
	6月	9,922	44.09%	6,886
	7月	12,231	75.93%	6,952
	8月	9,229	△0.29%	9,256
	9月	9,393	△5.65%	9,955
	10月	10,679	13.55%	9,405
	11月	8,015	△20.81%	10,121
	12月	10,697	17.14%	9,132
	1月	8,403	△27.52%	11,594
	2月	8,029	△13.69%	9,302
	3月	8,191	△11.57%	9,263
	合計	118,296	10.40%	107,154
本原	4月	13,170	8.23%	12,168
	5月	16,259	△1.22%	16,460
	6月	13,124	△1.53%	13,328
	7月	16,365	21.57%	13,461
	8月	13,324	△21.63%	17,001
	9月	12,992	△0.58%	13,068
	10月	16,458	0.75%	16,336
	11月	12,747	△2.37%	13,056
	12月	14,762	5.14%	14,040
	1月	14,319	2.97%	13,906
	2月	12,856	△7.70%	13,929
	3月	12,915	1.92%	12,672
	合計	169,291	△0.08%	169,425
上洗馬	4月	9,011	△26.01%	12,178
	5月	9,516	7.11%	8,884
	6月	11,595	35.17%	8,578
	7月	9,121	△18.93%	11,251
	8月	9,230	0.48%	9,186
	9月	11,397	1.20%	11,262
	10月	9,355	△10.41%	10,442
	11月	9,365	△2.24%	9,580
	12月	11,652	24.33%	9,372
	1月	9,762	△18.04%	11,910
	2月	9,530	△0.35%	9,563
	3月	11,741	31.46%	8,931
	合計	121,275	0.11%	121,137
本原南	4月	14,664	△23.64%	19,203
	5月	14,940	5.87%	14,112
	6月	18,583	25.16%	14,847
	7月	11,984	△20.12%	15,002
	8月	15,113	△3.35%	15,637
	9月	18,976	6.38%	17,838
	10月	15,700	4.37%	15,042
	11月	14,978	△2.91%	15,427
	12月	17,445	11.83%	15,599
	1月	14,171	△13.40%	16,364
	2月	14,795	△7.35%	15,968
	3月	18,972	29.83%	14,613
	合計	190,321	0.35%	189,652
武石	4月	25,153	△4.51%	26,342
	5月	24,622	△3.04%	25,394
	6月	25,483	△1.48%	25,867
	7月	25,134	△0.66%	25,301
	8月	27,211	△0.28%	27,287
	9月	27,302	5.54%	25,869
	10月	25,407	8.63%	23,389
	11月	26,152	7.44%	24,341
	12月	24,083	3.35%	23,302
	1月	25,504	△0.58%	25,653
	2月	25,163	△1.45%	25,534
	3月	22,587	△1.12%	22,843
	合計	303,801	0.89%	301,122

(単位:kwh)

処理区	平成21年度		平成20年度	
		対前年度比		
本入	4月	7,471	5.11%	7,108
	5月	8,780	△8.46%	9,591
	6月	7,306	1.08%	7,228
	7月	7,927	5.43%	7,519
	8月	8,668	3.77%	8,353
	9月	7,899	12.15%	7,043
	10月	7,140	8.35%	6,590
	11月	8,512	19.69%	7,112
	12月	6,881	19.52%	5,757
	1月	8,446	8.90%	7,756
	2月	6,397	△3.44%	6,625
	3月	6,579	△8.33%	7,177
	合計	92,006	4.72%	87,859
余里小沢根	4月	4,306	△12.12%	4,900
	5月	5,079	△11.91%	5,766
	6月	4,170	△6.40%	4,455
	7月	4,397	△9.25%	4,845
	8月	4,840	△14.94%	5,690
	9月	4,540	△1.28%	4,599
	10月	3,758	△15.19%	4,431
	11月	4,094	△13.00%	4,706
	12月	3,371	△13.63%	3,903
	1月	4,831	△7.59%	5,228
	2月	4,004	△9.27%	4,413
	3月	3,853	△8.70%	4,220
	合計	51,243	△10.35%	57,156
合計	4月	333,656	△2.15%	340,992
	5月	341,749	△4.82%	359,064
	6月	336,749	△0.67%	339,006
	7月	337,438	0.63%	335,330
	8月	342,740	△5.81%	363,892
	9月	337,124	△2.60%	346,124
	10月	334,183	△0.69%	336,518
	11月	329,856	△1.90%	336,254
	12月	318,961	0.29%	318,025
	1月	336,065	△6.22%	358,371
	2月	313,255	△4.61%	328,389
	3月	302,580	0.11%	302,258
	合計	3,964,356	△2.46%	4,064,223

付録

1 長野県内の上下水道料金比較

(1) 県内19市等上下水道料金一覧表 (口径13mm又は家庭用:1か月:20m³使用)

(平成22年4月1日現在・税込・単位:円)

		水道料金		公共下水道使用料		農業集落排水使用料		合計	
長野市	14	2,688円	10	3,373円	10	3,373円	14	6,061円	
松本市	16	2,600円	17	3,000円	5	3,670円	16	5,600円	
上田市	15	2,629円	2	3,910円	2	3,910円	8	6,539円	
岡谷市	18	2,236円	15	3,129円		—	18	5,365円	
飯田市	11	2,842円	11	3,270円	11	3,270円	13	6,112円	
諏訪市	19	1,705円	18	2,977円		—	19	4,682円	
須坂市	5	3,150円	6	3,470円	6	3,470円	4	6,620円	
小諸市	10	2,940円	4	3,580円	13	3,250円	9	6,520円	
伊那市	12	2,762円	12	3,255円	12	3,255円	15	6,017円	
駒ヶ根市	5	3,150円	14	3,150円	16	2,730円	10	6,300円	
中野市	5	3,150円	8	3,413円	9	3,413円	6	6,563円	
大町市	13	2,730円	7	3,460円	7	3,460円	12	6,190円	
飯山市	1	4,100円	9	3,410円	8	3,450円	2	7,510円	
茅野市	17	2,467円	19	2,976円		—	17	5,443円	
塩尻市	9	2,990円	3	3,810円	3	3,810円	3	6,800円	
佐久市	2	3,517円	1	4,329円	1	5,150円	1	7,846円	
千曲市	4	3,170円	16	3,097円	15	2,751円	11	6,267円	
東御市	3	3,349円	13	3,202円	14	3,202円	7	6,551円	
安曇野市	8	3,000円	5	3,570円	4	3,780円	5	6,570円	
19市平均		2,904円		3,388円		3,497円		6,292円	

(参考)

県水地区		3,170円		3,910円		3,910円		7,080円
丸子地区		3,090円		3,386円		3,316円		6,476円
西内地区		3,090円		3,280円		—		6,370円
真田地区		3,693円		3,562円		3,562円		7,255円
菅平地区		3,693円		4,096円		—		7,789円
武石地区		2,690円		—		3,416円		6,106円

(注) 合計は、水道料金と公共下水道使用料の合計である(武石地区は水道料金と農業集落排水使用料の合計)。

(2) 長野県内の水道使用量別料金比較

	料金体系	口径13mm又は家庭用							
		5m ³		10m ³		20m ³		50m ³	
長野市	用途別 口径別	12	1,034円	16	1,228円	14	2,688円	11	8,074円
松本市	口径別	9	1,160円	7	1,500円	16	2,600円	14	7,640円
上田市	口径別	16	898円	18	1,166円	15	2,629円	15	7,369円
岡谷市	口径別	6	1,344円	6	1,554円	18	2,236円	19	5,491円
飯田市	用途別 口径別	11	1,066円	12	1,362円	11	2,842円	12	7,702円
諏訪市	用途別	18	762円	19	762円	19	1,705円	18	5,949円
須坂市	口径別	13	1,020円	9	1,480円	5	3,150円	8	8,570円
小諸市	口径別 その他	15	900円	10	1,470円	10	2,940円	13	7,660円
伊那市	口径別	19	609円	17	1,218円	12	2,762円	6	8,725円
駒ヶ根市	口径別	4	1,354円	2	1,890円	5	3,150円	4	9,114円
中野市	口径別	17	834円	11	1,386円	5	3,150円	9	8,442円
大町市	用途別 口径別	7	1,260円	14	1,260円	13	2,730円	16	7,140円
飯山市	口径別	1	1,900円	1	1,900円	1	4,100円	1	10,700円
茅野市	口径別	8	1,207円	14	1,260円	17	2,467円	17	6,510円
塩尻市	口径別	3	1,390円	3	1,780円	9	2,990円	5	8,770円
佐久水道企業団	用途別 口径別	10	1,155円	4	1,680円	2	3,517円	3	9,423円
千曲市	口径別	5	1,350円	13	1,350円	4	3,170円	7	8,630円
東御市	その他	14	997円	5	1,669円	3	3,349円	2	9,649円
安曇野市	口径別	2	1,500円	7	1,500円	8	3,000円	10	8,100円
19市平均	——		1,144円		1,443円		2,904円		8,087円

長和町	——		924円		1,207円		2,625円		8,200円
立科町	用途別		1,554円		1,554円		3,339円		9,790円
青木村	——		1,430円		1,880円		3,830円		9,680円

(参考)

県水地区	口径別		1,350円		1,350円		3,170円		8,630円
丸子地区	口径別		1,163円		1,669円		3,090円		8,265円
真田地区	その他		1,339円		1,803円		3,693円		9,652円
菅平地区	その他		1,339円		1,803円		3,693円		10,317円
武石地区	口径別		1,183円		1,280円		2,690円		7,530円

(注1) 料金体系の「その他」は、用途別・口径別以外の体系があることを示す。

(注2) 真田地区のメーター使用料は隔測とした。

(注3) 安曇野市は、豊科地区の水道料金を掲載した。

(平成22年4月1日現在・1ヶ月料金・税込)

口径50mm又は工場用								現行料金 適用年月日	平均 改定率
100m ³		200m ³		500m ³		1,000m ³			
12	26,407 円	10	50,977 円	5	124,687 円	2	247,537 円	平成7年5月1日	8.62%
4	37,800 円	7	54,600 円	11	105,000 円	14	189,000 円	平成19年8月1日	△5.56%
8	30,641 円	12	48,237 円	13	101,025 円	13	189,005 円	平成21年4月1日	△1.00%
1	47,197 円	3	58,747 円	15	93,397 円	19	151,147 円	平成11年4月1日	9.80%
18	16,200 円	16	39,786 円	17	88,386 円	18	169,386 円	平成20年4月1日	5.77%
19	15,996 円	19	33,846 円	18	87,396 円	16	176,646 円	平成16年4月1日	11.30%
7	31,350 円	9	53,080 円	7	118,290 円	6	231,160 円	平成8年5月1日	27.90%
13	24,710 円	15	44,660 円	12	104,510 円	10	214,760 円	平成14年6月1日	8.20%
2	43,585 円	1	66,055 円	2	133,465 円	3	245,815 円	平成20年4月1日	4.40%
6	35,826 円	5	56,721 円	3	125,706 円	5	240,681 円	平成10年6月1日	4.92%
10	29,736 円	8	53,571 円	4	125,076 円	4	244,251 円	平成21年4月1日	0.00%
16	18,270 円	18	35,070 円	19	85,470 円	17	169,470 円	平成15年4月1日	7.07%
14	23,800 円	13	45,800 円	9	111,800 円	8	221,800 円	平成13年9月1日	10.87%
9	29,925 円	11	48,825 円	10	105,525 円	11	200,025 円	平成14年7月1日	△1.00%
3	40,480 円	2	61,480 円	6	124,480 円	7	229,480 円	平成19年10月20日	△5.13%
5	37,327 円	4	57,277 円	8	117,127 円	9	216,877 円	平成13年4月1日	2.18%
17	17,730 円	17	35,930 円	16	90,530 円	15	181,530 円	平成17年4月1日	18.50%
15	23,299 円	6	54,799 円	1	149,299 円	1	306,799 円	平成18年4月1日	12.67%
11	27,600 円	14	45,600 円	14	99,600 円	12	189,600 円	平成20年9月1日	19.00%
	29,362 円		49,740 円		110,040 円		211,314 円	——	——

	——		——		——		——	平成21年10月1日	0.00%
	22,730 円		48,980 円		135,600 円		282,600 円	平成22年4月1日	△2.90%
	19,430 円		38,930 円		97,430 円		194,930 円	平成18年4月1日	5.00%

	17,730 円		35,930 円		90,530 円		181,530 円	平成14年4月1日	8.50%
	32,254 円		51,320 円		108,518 円		203,848 円	平成21年4月1日	
	34,810 円		55,626 円		118,074 円		222,154 円	平成21年4月1日	
	36,875 円		60,141 円		129,939 円		246,269 円	平成21年4月1日	
	23,553 円		41,386 円		94,885 円		184,050 円	平成21年4月1日	

(3) 長野県内の公共下水道使用量別使用料比較

	使用料体系	5m ³		10m ³		20m ³		50m ³	
長野市	従量制	12	1,420円	9	1,746円	10	3,373円	10	8,949円
松本市	従量制	14	1,380円	17	1,380円	17	3,000円	14	8,400円
上田市	従量制	9	1,521円	4	1,919円	2	3,910円	4	10,298円
岡谷市	従量制	11	1,449円	16	1,449円	15	3,129円	13	8,442円
飯田市	従量制	17	1,185円	14	1,505円	11	3,270円	3	10,340円
諏訪市	従量制	15	1,371円	18	1,371円	18	2,977円	17	8,112円
須坂市	従量制	18	1,120円	10	1,620円	6	3,470円	8	9,460円
小諸市	従量制	19	890円	7	1,780円	4	3,580円	7	9,530円
伊那市	従量制	2	1,785円	5	1,785円	12	3,255円	11	8,715円
駒ヶ根市	従量制	8	1,522円	2	1,995円	14	3,150円	12	8,631円
中野市	従量制	7	1,523円	13	1,523円	8	3,413円	5	10,259円
大町市	従量制	6	1,570円	12	1,570円	7	3,460円	6	9,660円
飯山市	従量制	13	1,400円	3	1,930円	9	3,410円	15	8,310円
茅野市	従量制	16	1,370円	19	1,370円	19	2,976円	18	8,111円
塩尻市	従量制	4	1,760円	8	1,760円	3	3,810円	2	10,700円
佐久市	従量制	1	2,156円	1	2,156円	1	4,329円	1	11,186円
千曲市	従量制	10	1,470円	15	1,470円	16	3,097円	19	8,085円
東御市	従量制	5	1,575円	11	1,575円	13	3,202円	16	8,295円
安曇野市	従量制	2	1,785円	5	1,785円	5	3,570円	9	9,240円
19市平均	—		1,487円		1,668円		3,388円		9,196円

長和町	従量制		1,176円		1,575円		3,570円		11,823円
坂城町	従量制		1,470円		1,470円		3,098円		8,085円
立科町	従量制		2,200円		2,830円		4,090円		7,870円
青木村	従量制		—		1,955円		3,975円		10,035円

(参考)

丸子地区			1,574円		1,689円		3,386円		8,696円
西内地区			1,574円		1,689円		3,280円		8,135円
菅平地区			2,171円		2,286円		4,096円		9,606円
真田地区			1,591円		1,919円		3,562円		8,572円

(平成22年4月1日現在・1ヶ月料金・税込)

100m ³		200m ³		500m ³		1,000m ³		現行料金 適用年月日	平均 改定率
9	19,816 円	9	44,596 円	6	124,396 円	4	272,446 円	平成18年6月1日	8.00%
12	18,630 円	11	40,680 円	11	110,190 円	10	228,840 円	平成13年4月1日	9.40%
5	22,144 円	5	46,914 円	5	124,990 円	5	262,805 円	平成21年4月1日	0.00%
13	18,417 円	15	38,367 円	16	98,217 円	16	197,967 円	平成10年4月1日	0.00%
2	23,840 円	1	53,440 円	1	145,240 円	1	300,240 円	平成22年4月1日	7.80%
15	17,719 円	13	38,719 円	12	104,659 円	11	220,684 円	平成21年4月1日	9.84%
6	21,480 円	6	45,530 円	10	117,660 円	9	242,610 円	平成16年4月1日	10.44%
7	20,710 円	7	45,390 円	8	119,410 円	6	256,440 円	平成18年8月1日	9.99%
10	19,530 円	10	43,680 円	7	120,330 円	7	251,580 円	平成20年4月1日	4.40%
14	18,291 円	16	37,611 円	14	101,871 円	13	208,971 円	平成6年11月30日	0.00%
4	23,279 円	4	49,949 円	4	131,639 円	3	276,539 円	平成19年4月1日	0.00%
8	20,680 円	8	44,830 円	9	119,380 円	8	250,630 円	平成19年6月1日	7.70%
18	17,060 円	18	35,560 円	18	97,060 円	14	207,060 円	平成21年5月1日	——
16	17,718 円	14	38,718 円	13	104,658 円	12	220,683 円	平成22年4月1日	10.32%
3	23,600 円	2	52,500 円	2	143,400 円	——	——	平成22年4月1日	0.00%
1	23,890 円	3	50,980 円	3	135,610 円	2	287,860 円	平成20年4月1日	2.30%
19	16,747 円	19	34,597 円	19	89,197 円	18	181,072 円	平成15年9月1日	0.00%
17	17,482 円	17	37,432 円	17	97,282 円	17	197,032 円	平成18年4月1日	△5.90%
11	18,952 円	12	39,427 円	15	100,852 円	15	203,227 円	平成19年10月1日	7.40%
	19,999 円		43,101 円		115,055 円		237,038 円	——	——
	31,122 円		63,672 円		161,322 円		324,072 円	平成17年10月1日	0.00%
	16,748 円		34,598 円		89,198 円		181,073 円	平成12年3月22日	——
	14,170 円		26,770 円		64,570 円		127,570 円	平成8年3月15日	0.00%
	20,135 円		40,335 円		100,935 円		201,935 円	平成18年4月1日	——
	18,162 円		37,962 円		97,628 円		197,293 円	平成21年4月1日	——
	16,376 円		33,026 円		83,242 円		167,157 円	平成21年4月1日	——
	18,939 円		37,772 円		94,537 円		189,367 円	平成21年4月1日	——
	17,072 円		34,238 円		86,004 円		172,504 円	平成21年4月1日	——

(4) 長野県内の農業集落排水使用量別使用料比較

	使用料体系			5m ³		10m ³		20m ³		50m ³	
	従 累 定	量 進 額	制 制 制		円		円		円		円
長野市	従累	量進	制制	12	1,420	10	1,746	10	3,373	9	8,949
松本市	従累定	量進額	制制制	4	2,100	4	2,620	5	3,670	14	6,300
上田市	従累	量進	制制	11	1,521	6	1,919	2	3,910	4	10,298
飯田市	従累	量進	制制	15	1,185	15	1,505	11	3,270	3	10,340
須坂市	従累	量進	制制	16	1,120	11	1,620	6	3,470	8	9,460
小諸市	定額	制	制	1	3,250	1	3,250	13	3,250	15	3,250
伊那市	従累	量進	制制	6	1,785	8	1,785	12	3,255	10	8,715
駒ヶ根市	定額	制	制	3	2,730	3	2,730	16	2,730	16	2,730
中野市	従累	量進	制制	10	1,523	14	1,523	9	3,413	5	10,259
大町市	従累	量進	制制	9	1,570	13	1,570	7	3,460	6	9,660
飯山市	従累	量進	制制	13	1,380	5	1,980	8	3,450	12	8,100
塩尻市	従累定	量進額	制制制	7	1,760	9	1,760	3	3,810	2	10,700
佐久市	従累	量進	制制	2	2,840	2	2,840	1	5,150	1	12,500
千曲市	従累	量進	制制	14	1,302	16	1,302	15	2,751	13	7,245
東御市	従累	量進	制制	8	1,575	12	1,575	14	3,202	11	8,295
安曇野市	従累	量進	制制	5	1,890	7	1,890	4	3,780	6	9,660
19市平均	—				1,809		1,976		3,497		8,529

立科町	従定	量額	制制		2,200		2,830		4,090		7,870
-----	----	----	----	--	-------	--	-------	--	-------	--	-------

(参考)

丸子地区					1,574		1,689		3,316		8,276
真田地区					1,591		1,919		3,562		8,572
武石地区					1,624		1,739		3,416		8,526

(注1) 小諸市は、人数割を採用しているため、1戸あたり3人として計算した。

(注2) 駒ヶ根市は、使用口数が最も多い地区の料金。

(平成22年4月1日現在・1ヶ月料金・税込)

100m ³		200m ³		500m ³		1,000m ³		現行料金 適用年月日	平均 改定率
8	19,816 円	8	44,596 円	6	124,396 円	5	272,446 円	平成21年4月1日	——
14	10,500 円	14	18,900 円	14	44,100 円	14	86,100 円	平成13年4月1日	6.10%
5	22,144 円	5	46,914 円	5	124,990 円	6	262,805 円	平成21年4月1日	0.00%
2	23,840 円	2	53,440 円	2	145,240 円	2	300,240 円	平成22年4月1日	7.80%
6	21,480 円	6	45,530 円	9	117,660 円	9	242,610 円	平成16年4月1日	10.33%
15	3,250 円	15	3,250 円	15	3,250 円	15	3,250 円	平成9年10月1日	——
10	19,530 円	9	43,680 円	7	120,330 円	7	251,580 円	平成20年4月1日	4.40%
16	2,730 円	16	2,730 円	16	2,730 円	16	2,730 円	平成16年8月1日	——
4	23,279 円	4	49,949 円	4	131,639 円	4	276,539 円	平成19年4月1日	——
7	20,680 円	7	44,830 円	8	119,380 円	8	250,630 円	平成19年6月1日	7.70%
12	15,900 円	12	31,700 円	12	80,100 円	12	161,100 円	平成21年5月1日	——
3	23,600 円	3	52,500 円	3	143,400 円	3	298,400 円	平成22年4月1日	0.00%
1	25,625 円	1	53,975 円	1	145,325 円	1	322,775 円	平成21年4月1日	6.20%
13	15,015 円	13	30,975 円	13	79,485 円	13	160,860 円	平成22年1月1日	15.10%
11	17,482 円	11	37,432 円	11	97,282 円	11	197,032 円	平成18年4月1日	5.30%
9	19,635 円	10	40,635 円	10	103,635 円	10	208,635 円	平成19年10月1日	16.5%
	17,782 円		37,565 円		98,934 円		206,108 円	——	——
	14,170 円		26,770 円		64,570 円		127,570 円	平成5年4月1日	——
	16,692 円		33,692 円		84,958 円		170,623 円	平成21年4月1日	0.00%
	17,072 円		34,238 円		86,004 円		172,504 円	平成21年4月1日	0.00%
	17,192 円		34,692 円		87,458 円		175,623 円	平成21年4月1日	0.00%

2 長野県内の上下水道事業の経営の状況

(1) 水道事業

経営(事業)主体	給水人口 (人)	普及率 (対給水区域内人口) (%)	年間 総配水量 (千m ³)	年間 有収水量 (千m ³)	有収率 (%)		給水収益 (千円)	経常損益 (千円)	当年度 純損益 (千円)
長野県	189,208	100.00	21,857.82	18,446.37	6	84.39	3,158,894	278,397	278,397
長野市	284,975	99.80	35,729.67	32,413.17	1	90.72	5,555,371	362,656	362,499
松本市	237,773	99.50	30,246.63	26,355.26	2	87.13	4,250,619	284,933	289,562
上田市	139,193	99.80	17,889.17	15,079.58	7	84.29	2,429,320	253,762	253,762
岡谷市	54,063	100.00	7,009.52	5,937.16	5	84.70	814,504	34,785	32,094
飯田市	100,104	98.80	11,165.36	9,551.06	4	85.54	1,475,764	16,904	14,434
諏訪市	52,250	100.00	8,962.14	7,483.39	11	83.50	877,204	32,679	31,279
須坂市	53,175	100.00	6,579.09	5,464.79	12	83.06	1,039,983	199,474	199,474
小諸市	43,318	99.50	5,846.94	4,758.28	13	81.38	800,158	78,466	78,466
伊那市	68,276	100.00	9,521.97	7,120.49	19	74.78	1,400,083	53,878	44,398
駒ヶ根市	33,858	99.50	4,124.48	3,545.95	3	85.97	696,955	82,743	17,682
中野市	46,342	97.60	5,519.00	4,643.57	9	84.14	818,608	69,121	66,417
大町市	28,187	100.00	4,180.85	3,023.41	20	72.32	453,479	22,082	△ 4,023
飯山市	17,986	97.80	2,621.19	2,011.80	18	76.75	429,719	54,960	54,960
茅野市	55,373	97.00	9,032.51	7,094.53	17	78.54	1,087,157	209,867	209,867
塩尻市	65,325	99.90	8,864.34	7,035.63	16	79.37	1,288,341	△ 33,054	△ 34,458
千曲市	5,728	74.90	676.80	548.01	14	80.97	92,877	670	458
東御市	28,750	100.00	3,771.84	3,177.19	8	84.23	41,808	40,973	40,973
安曇野市	98,191	99.00	12,975.04	10,406.83	15	80.21	1,814,253	140,182	135,760
佐久水道企業団	121,554	99.70	16,274.57	13,591.54	10	83.51	2,829,369	612,728	607,843
長和町	7,318	99.81	961.78	822.09		85.48	——	——	——
立科町	8,291	99.99	1,578.45	1,158.00		73.36	260,922	52,186	55,332
青木村	4,853	100.00	546.68	414.25		75.78	——	——	——

(注1) 有収率・労働生産性・施設利用率・経営資本経常利益率・自己資本構成比率の左欄は、県・市及び企業団で比較した順位を示す。

(注2) 長和町・青木村は、地方公営企業法を適用していない。

数値は、平成21年度又は平成22年3月31日現在

企業債残高 (千円)	供給単価 (円/㎡)	給水原価 (円/㎡)	所属職員数			労働生産性 (千円)	施設利用率 (%)		経営資本 営業利益率 (%)		自己資本 構成比率 (%)		
			損益勘定 (人)	資本勘定 (人)	計 (人)								
23,999,060	171.25	164.98	30	16	46	2	109,579	4	66.00	3	6.80	18	48.86
31,266,826	171.39	176.90	111	18	129	17	50,329	10	60.00	1	9.40	16	52.37
10,869,334	161.28	161.69	58	11	69	9	74,600	9	60.40	13	1.39	5	67.49
10,300,176	161.10	159.76	48	7	55	15	53,997	17	54.70	11	1.56	10	61.40
2,011,490	136.36	132.28	16	1	17	16	53,811	16	54.90	5	2.92	3	72.56
6,711,044	154.51	174.20	16	3	19	4	102,933	2	68.00	19	0.39	6	62.98
2,691,372	117.22	116.42	21	0	21	19	46,051	18	54.50	14	1.27	12	59.66
5,352,710	190.31	174.63	19	4	23	14	59,688	7	60.50	9	2.12	9	61.50
2,737,105	168.16	164.03	21	0	21	20	41,177	11	58.70	4	4.40	11	60.63
7,838,776	196.63	199.53	19	6	25	8	78,446	19	49.50	7	2.37	15	55.55
3,368,500	196.55	178.83	10	0	10	10	73,648	14	56.80	2	9.12	19	47.15
4,962,224	176.29	170.72	7	4	11	1	123,843	13	58.40	10	1.57	13	56.86
2,519,255	149.99	157.23	8	4	12	13	61,551	5	63.60	17	0.65	7	62.47
2,494,572	213.60	200.13	7	0	7	12	66,785	6	61.90	16	0.93	17	52.05
1,578,502	153.24	132.47	15	5	20	7	78,624	7	60.50	1	1.44	2	86.63
5,815,052	183.12	203.50	13	4	17	3	105,968	3	66.50	18	0.51	8	61.69
172,921	169.48	171.58	2	1	3	18	48,246	20	42.90	—	—	1	92.03
4,430,335	200.60	189.96	7	1	8	5	94,254	12	58.50	8	2.30	20	41.23
12,133,650	174.33	174.10	24	6	30	6	81,953	15	55.10	15	1.18	14	56.31
7,627,884	208.17	182.78	41	5	46	11	73,297	1	76.10	6	2.64	4	68.30
—	165.89	186.72	2	0	2	—	—	—	35.29	—	—	—	—
1,100,568	225.32	200.39	3	0	3	—	89,972	—	36.00	—	1.16	—	73.93
—	221.83	278.50	1	0	1	—	—	—	61.26	—	—	—	—

(2) 公共下水道事業

	経営(事業)主体	水洗化人口 (人)	水洗化率 (対処理区域内人口) (%)	年間汚水 処理水量 (m ³)	年間 有収水量 (m ³)	有収率		下水道 使用料 (千円)	経常損益 (千円)	当年度 純損益 (千円)
							(%)			
法 適 用	長野市	301,353	91.47	37,831,789	34,313,832	6	90.70	6,547,569	478	478
	松本市	219,149	94.35	36,208,286	28,487,459	16	78.68	4,904,595	223,733	236,332
	上田市	110,338	85.94	13,593,731	12,170,680	8	89.53	2,467,482	328,054	328,054
	岡谷市	52,320	97.08	7,759,587	6,220,112	14	80.16	1,059,538	60,211	59,087
	伊那市	29,083	68.08	3,460,404	3,481,472	2	100.61	669,712	△ 271,883	△ 276,735
	駒ヶ根市	13,018	72.18	1,907,512	1,646,004	11	86.29	298,930	△ 142,661	△ 142,661
	茅野市	52,791	98.61	8,286,323	6,621,680	15	79.91	1,055,694	49,755	49,755
	塩尻市	56,269	94.68	7,063,584	6,224,243	10	88.12	1,336,845	25,828	20,468
	千曲市	38,833	69.16	4,361,170	4,361,170	3	100.00	705,303	△ 251,991	△ 254,219
	須坂市	41,594	87.73	4,137,818	4,137,818	3	100.00	772,604	32,793	32,793
	東御市	17,998	90.72	2,145,369	1,936,540	7	90.27	314,743	142,797	140,516
	佐久市	48,729	91.95	6,454,967	5,406,606	12	83.76	1,295,822	64,048	57,241
法 非 適 用	飯田市	73,765	85.08	11,582,819	8,047,293	19	69.48	—	—	—
	諏訪市	49,152	95.45	9,420,128	7,728,354	13	82.04	—	—	—
	小諸市	22,552	82.22	2,314,762	2,063,542	9	89.15	—	—	—
	中野市	25,949	83.64	3,292,624	2,517,363	17	76.45	—	—	—
	大町市	15,024	65.24	1,264,375	1,519,205	1	120.15	—	—	—
	飯山市	14,937	84.16	2,078,516	1,558,271	18	74.97	—	—	—
	安曇野市	69,544	84.90	6,672,738	6,672,738	3	100.00	—	—	—
	長和町	5,891	93.79	590,582	553,956		93.80	—	—	—
	坂城町	6,371	64.43	544,103	544,103		100.00	—	—	—
	立科町	2,210	84.61	255,864	260,762		101.91	—	—	—
	青木村	3,903	87.18	297,043	297,043		100.00	—	—	—

- (注1) 有収率の左欄は、19市で比較した順位を示す。
(注2) 労働生産性・経営資本経常利益率・自己資本構成比率の左欄は、法適用事業体で比較した順位を示す。
(注3) 施設利用率の左欄は、19市かつ自己処理を行っている事業体で比較した順位を示す。
(注4) 佐久市の数値は、地方公営企業法を適用していない事業を除く。
(注5) 上記によるもののほか、公共・特環・特地を含む。
(注6) 水洗化人口、水洗化率は外国人を含む。

数値は、平成21年度又は平成22年3月31日現在

企業債残高 (千円)	使用料単価 (円/㎡)	汚水処理 原価 (円/㎡)	所属職員数			労働生産性 (千円)	施設利用率 (%)	経営資本 営業利益率 (%)		自己資本 構成比率 (%)			
			損益勘定 (人)	資本勘定 (人)	計 (人)								
114,697,236	190.81	199.43	41	36	77	3	169,651	6	58.34	2	0.15	3	50.87
59,818,516	172.17	164.62	36	7	43	4	137,320	1	69.69	1	0.66	1	55.56
63,107,595	202.74	173.19	14	18	32	2	176,504	10	47.20	7	△ 0.68	6	45.82
13,633,332	170.34	143.68	11	1	12	10	96,436	—	—	3	0.11	5	47.62
31,554,193	192.36	186.34	14	7	21	12	48,765	7	57.40	11	△ 1.05	10	34.51
10,157,110	181.61	194.43	3	5	8	9	100,028	2	67.62	8	△ 0.91	4	48.99
22,742,876	159.43	172.76	10	3	13	8	110,754	—	—	12	△ 1.25	11	33.80
25,448,559	214.78	194.76	13	2	15	7	111,113	5	60.16	4	0.09	7	45.41
32,008,916	161.72	211.54	8	8	16	6	111,405	—	—	9	△ 0.93	9	37.88
24,228,213	186.72	203.74	4	6	10	1	193,713	—	—	6	△ 0.53	12	25.96
11,752,460	162.53	142.12	5	2	7	11	68,381	12	41.48	10	△ 1.02	8	42.94
22,251,623	239.67	220.01	11	9	20	5	119,214	3	66.73	5	△ 0.00	2	54.94
—	190.04	247.26	15	13	28	—	—	4	63.87	—	—	—	—
—	175.60	229.09	4	8	12	—	—	—	—	—	—	—	—
—	200.83	264.48	3	6	9	—	—	8	53.19	—	—	—	—
—	205.99	208.05	6	4	10	—	—	9	51.62	—	—	—	—
—	202.94	284.19	0	14	14	—	—	11	44.41	—	—	—	—
—	176.89	270.41	4	0	4	—	—	13	37.39	—	—	—	—
—	199.41	276.85	16	5	21	—	—	—	—	—	—	—	—
—	224.90	213.91	2	1	3	—	—	—	42.33	—	—	—	—
—	164.55	256.23	0	3	3	—	—	—	—	—	—	—	—
—	187.72	194.71	0	0	0	—	—	—	42.86	—	—	—	—
—	209.84	361.81	1	0	1	—	—	—	43.96	—	—	—	—

(3) 農業集落排水事業

	経営(事業)主体	水洗化人口 (人)	水洗化率 (対処理区域内人口) (%)	年間汚水 処理水量 (m ³)	年間 有収水量 (m ³)	有収率		下水道 使用料 (千円)	経常損益 (千円)	当年度 純損益 (千円)
							(%)			
法 適 用	長野市	7,512	86.94	722,707	621,828	16	86.04	116,731	1	1
	上田市	24,885	88.21	2,158,472	2,091,774	8	96.91	399,219	△ 90,756	△ 90,756
	須坂市	3,017	93.55	201,077	201,077	2	100.00	35,503	928	928
	伊那市	11,155	81.45	978,411	1,018,758	1	104.12	174,889	△ 88,312	△ 88,193
	塩尻市	5,860	90.28	571,624	529,410	12	92.62	106,011	13,352	13,262
	千曲市	4,661	86.00	450,928	406,827	14	90.22	50,274	△ 9,464	△ 9,472
	東御市	8,071	88.82	694,929	648,589	11	93.33	107,567	22,074	21,829
法 非 適 用	松本市	1,388	100.00	118,651	118,651	2	100.00	——	——	——
	飯田市	5,858	85.27	527,587	497,486	10	94.29	——	——	——
	小諸市	6,747	72.13	586,623	586,623	2	100.00	——	——	——
	駒ヶ根市	10,486	90.20	982,740	982,740	2	100.00	——	——	——
	中野市	10,001	73.49	788,440	766,101	7	97.17	——	——	——
	大町市	1,107	86.28	85,108	77,073	13	90.56	——	——	——
	飯山市	5,599	88.79	571,914	512,655	15	89.64	——	——	——
	佐久市	10,230	88.95	876,089	840,917	9	95.99	——	——	——
	安曇野市	2,540	82.57	224,422	224,422	2	100.00	——	——	——
	立科町	3,020	90.85	228,611	243,163		106.37	——	——	——

(注1) 有収率・施設利用率の左欄は、19市で比較した順位を示す。

(注2) 労働生産性・経営資本経常利益率・自己資本構成比率の左欄は、法適用事業体で比較した順位を示す。

数値は、平成21年度又は平成22年3月31日現在

企業債残高 (千円)	使用料単価 (円/㎡)	汚水処理 原価 (円/㎡)	所属職員数			労働生産性 (千円)	施設利用率 (%)		経営資本 営業利益率 (%)		自己資本 構成比率 (%)		
			損益勘定 (人)	資本勘定 (人)	計 (人)								
9,436,199	187.72	246.33	5	0	5	7	23,386	10	52.77	7	△ 3.74	6	51.01
14,583,422	190.85	185.88	5	1	6	3	79,864	6	55.57	5	△ 1.65	4	57.82
1,388,650	176.56	183.54	1	0	1	6	36,300	11	48.34	6	△ 3.29	7	50.94
6,666,218	171.67	135.57	1	0	1	1	175,184	9	53.61	4	△ 1.35	5	55.71
3,796,201	200.24	175.56	1	0	1	2	106,131	3	56.82	3	△ 1.34	3	58.21
1,224,876	123.58	124.99	1	0	1	5	51,624	1	69.46	2	△ 1.31	1	71.53
3,311,361	165.85	132.82	2	0	2	4	53,790	2	58.41	1	△ 1.10	2	62.90
——	185.05	193.10	0	0	0	——	——	13	44.69	——	——	——	——
——	179.00	218.76	3	0	3	——	——	14	43.54	——	——	——	——
——	155.82	246.65	3	0	3	——	——	8	54.05	——	——	——	——
——	149.64	213.81	3	0	3	——	——	5	55.99	——	——	——	——
——	191.02	243.78	1	2	3	——	——	15	38.37	——	——	——	——
——	193.36	208.76	0	0	0	——	——	12	48.06	——	——	——	——
——	177.77	207.71	1	0	1	——	——	7	54.96	——	——	——	——
——	260.24	334.23	3	0	3	——	——	4	56.31	——	——	——	——
——	202.04	226.89	0	0	0	——	——	——	——	——	——	——	——
——	208.45	208.45	1	0	1	——	——	——	41.21	——	——	——	——

3 上下水道指定工事店の状況

(1) 指定工事事業者の推移

指定年月日	給水装置工事事業者			下水道指定工事店			指定工事店計
	新規指定	継続指定	合計	新規指定	継続指定	合計	
平成18年3月6日			275			354	392
4月1日	4	275	279	3	354	357	395
19年4月1日	10	273	283	4	347	351	399
20年4月1日	8	274	282	7	318	325	377
21年4月1日	6	277	283	5	305	310	368
22年4月1日	12	283	295	10	292	302	370

(注) 指定工事店計の欄は、給水装置工事事業者、下水道指定工事店いずれかの指定を受けている者の合計である。

(2) 指定工事事業者指定基準

ア 給水装置工事事業者

[指定の基準]・・・上田市水道条例第5条第2項及び上田市指定給水装置工事事業者規程

(指定の基準)

第3条 管理者は、前条第1項の指定の申請をしたものが次の各号のいずれにも適合していると認めるときは、同項の指定をしなければならない。

- (1) 事業所ごとに第10条第1項の規定により主任技術者として選任されることとなる者を置く者であること。
- (2) 次に定める機械器具を有する者であること。
 - ア 金切りのこその他の管の切断用の機械器具
 - イ やすり、パイプねじ切り器その他の管の加工用の機械器具
 - ウ トーチランプ、パイプレンチその他の接合用の機械器具
 - エ 水圧テストポンプ
- (3) 次のいずれにも該当しない者であること。
 - ア 成年被後見人若しくは被保佐人又は破産者で復権を得ない者
 - イ 法に違反して、刑に処せられ、その執行を終わり、又は執行を受けることがなくなった日から2年を経過しない者
 - ウ 第6条の規定により指定を取り消され、その取消しの日から2年を経過しない者
 - エ その業務に関し不正又は不誠実な行為をするおそれがあると認めるに足りる相当の理由がある者
 - オ 法人にあって、その役員のうちアからエまでのいずれかに該当する者があるもの

イ 下水道指定工事店

[指定の基準]・・・上田市下水道条例

(指定の基準)

第11条 管理者は、前条第1項の申請をした者が次の各号のいずれにも適合していると認めるときは、同項の指定を行う。

- (1) 第13条第1項の規定により責任技術者として登録を受けた者が1人以上常勤していること。
- (2) 営業に必要な設備及び機材を備えていること。
- (3) 長野県内又は管理者の指定する地域に営業所があること。
- (4) 次のいずれにも該当しない者であること。
 - ア 成年被後見人若しくは被保佐人又は破産者で復権を得ないもの
 - イ 第20条の規定により指定工事店の指定を取り消され、その取消しの日から2年を経過していない者
 - ウ その業務に関し不正又は不誠実な行為をするおそれがあると認めるに足りる相当の理由がある者
 - エ 法人にあっては、その役員のうちアからウまでのいずれかに該当する者があるもの

表紙：上下水道局イメージキャラクター「あかりちゃん」

上下水道局では、多くの皆様に親しみを感じていただくため、清流に住むゲンジボタルをイメージしたキャラクターを誕生させました。市民の皆様から御応募いただいた中から選考の結果、「あかりちゃん」と名付けられました。

～プロフィール～

性別年齢	: 不明
性格	: おとなしいが、とにかく明るい
特技	: 皆にすぐ可愛がられること
趣味	: むし暑い日の夜の散歩
夢	: 全ての川や湖がいつまでもきれいなこと
住所	: 上田市内のきれいな某水辺

