

平成25年度

上田市上下水道事業年鑑



上田市上下水道局

目 次

上下水道局の概要

1 経営戦略

(1) 上田市上水道ビジョン	3
(2) 上田市下水道ビジョン	5
(3) 平成 24 年度の重点目標とその実績	7
(4) 平成 25 年度の重点目標	11
(5) 組織	15

2 事業の状況

(1) 事業計画及び事業区域	20
(2) 料金及び使用料等の状況	24

水道事業編

1 事業の概要

(1) 事業の沿革	29
(2) 事業のあゆみ	30
(3) 事業計画	34

2 財政の状況

(1) 収益的収支及び損益勘定留保資金の推移	36
(2) 資本的収支及び補てん財源の推移	37
(3) 財務諸表の推移	38
(4) 資金の推移	41
(5) 費用構成の推移	42
(6) 固定資産の推移	43
(7) 企業債残高の推移	44
(8) 繰入金の推移	44

(9) 経営分析	45
3 業務の状況	
(1) 業務量	47
(2) 給水人口の推移	47
(3) 加入金の状況	48
(4) 収納状況の推移	48
(5) 水道料金の納付方法の推移	48
(6) 口径別有収水量・調定件数調定額	49
(7) 用途別有収水量・調定件数・調定額	50
(8) 公衆浴場組合補助金の状況	50
(9) 県営水道料金差額補助金の状況	50
4 施設の現況	
(1) 水源（水利権等の許可状況）	51
(2) 取水施設	52
(3) 浄水施設	53
(4) 配水池・ポンプ施設	55
(5) 管路延長等の状況	57
(6) 配水量の推移	60
(7) 平成 24 年度の水質	61
(8) 電力使用量の推移	64
(9) 薬品使用量の推移	65

公共下水道事業編

1 事業の概要	
(1) 事業の沿革	69
(2) 事業のあゆみ	69
(3) 事業計画	76
2 財政の状況	
(1) 収益的収支及び損益勘定留保資金の推移	79
(2) 資本的収支及び補てん財源の推移	80

(3) 財務諸表の推移	81
(4) 資金の推移	84
(5) 費用構成の推移	85
(6) 固定資産の推移	86
(7) 企業債残高の推移	87
(8) 繰入金の推移	87
(9) 経営分析	88
3 業務の状況	
(1) 業務量	91
(2) 水洗化人口の推移	92
(3) 処理可能面積の推移	92
(4) 受益者負担金・分担金の状況	93
(5) 収納状況の推移	93
(6) 下水道使用料の納付方法	93
(7) 下水道排水設備資金融資利子補給制度	94
4 施設の状況	
(1) 処理場の状況	95
(2) ポンプ場の状況	104
(3) 管渠延長等の状況	106
(4) 処理水量の推移	117
(5) 水質検査結果	118
(6) 電力（動力）使用量の推移	120
(7) 薬品使用量の推移	121

農業集落排水事業編

1 事業の概要	
(1) 事業の沿革	125
(2) 事業のあゆみ	125
(3) 事業計画	130
2 財政の状況	

(1)	収益的収支及び損益勘定留保資金の推移	133
(2)	資本的収支及び補てん財源の推移	134
(3)	財務諸表の推移	135
(4)	資金の推移	138
(5)	費用構成の推移	139
(6)	固定資産の推移	140
(7)	企業債残高の推移	141
(8)	繰入金の推移	141
(9)	経営分析	142
3	業務の状況	
(1)	業務量	144
(2)	水洗化人口の推移	145
(3)	加入金の状況	146
(4)	収納状況の推移	146
(5)	農集排使用料の納付方法	146
4	農業集落排水施設の状況	
(1)	処理場の状況	147
(2)	管渠延長等の状況	148
(3)	処理水量の推移	150
(4)	電力（動力）量の推移	151

付録

1	長野県内の上下水道料金比較	
(1)	県内 19 市等上下水道料金一覧表	157
(2)	長野県内の水道使用量別料金比較	158
(3)	長野県内の公共下水道使用量別使用料比較	160
(4)	長野県内の農業集落排水使用量別使用料比較	162
2	県内上下水道事業体の経営の状況	

(1) 水道事業	164
(2) 公共下水道事業	166
(3) 農業集落排水事業	168
3 上下水道指定工事店の状況	
(1) 指定工事事業者の推移	170
(2) 指定工事事業者指定基準	170

上下水道局の概要

1 経営戦略

平成 21 年度から平成 30 年度を計画期間とする「上田市上水道ビジョン」及び「上田市下水道ビジョン」に則り、適正で計画的な経営を行っていきます。

(1) 上田市上水道ビジョン

ア 安全で安心なおいしい水の安定供給

(ア) 安心で良質な水源の確保

- ① 菅平、四阿湧水群、武石地域湧水の有効活用
- ② 湧水水源の水質監視強化
- ③ クリプト対策施設の検討、水源の森や河川清掃の実施

(イ) 安全でおいしい水の供給

- ① 水質管理の徹底と水安全計画の策定
- ② 浄水水質監視とおいしい水の管理
- ③ 貯水槽水道の管理指導

(ウ) 信頼される水道の構築

- ① 導水、送水系統の相互融通、緊急連絡管の設置
- ② 水質検査計画及び結果の公表
- ③ 送配水管路網の統合と配水ブロックの再編

イ 災害に強い施設づくりの推進

(ア) 災害に備えた安定給水の確保

- ① 耐震適合性の評価と計画的耐震化の実施
- ② 施設の適正配置計画による自然流下配水区域の拡大
- ③ 隣接水道事業者との緊急連絡管、二系統受水によるバックアップ管路の計画

(イ) 迅速な応急対策と復旧

- ① 配水ブロック再構築による減断水の即時復旧体制
- ② 給水拠点への応急給水設備の設置
- ③ 危機管理マニュアルの整備、防災訓練の実施

(ウ) 老朽施設の計画的更新

- ① 鉛製管、石綿セメント管早期解消のための布設替え計画の策定
- ② 施設の機能評価に基づく更新計画、財政計画の策定
- ③ アセットマネジメントの導入による維持補修計画の策定

ウ 安定した経営基盤の確立

(ア) 企業マインドによる健全経営

- ① 企業経営の認識を高め、収入増と経費削減の取組
- ② IT化による効率的組織機構への改革
- ③ 水道事業ガイドラインの業務指標による事業管理の推進

(イ) 業務体制の強化と効率化

- ① 4地域の水源、浄水場、送配水施設監視システムの一元化
- ② 上水道、簡易水道事業の統合と管路情報システムの構築
- ③ 水運用支援、管路網解析分析支援、保全管理システムの導入

(ウ) 親しみある開かれた水道

- ① 利用者ニーズに合った窓口サービスの充実
- ② 収納サービスの多元化による収納率の向上
- ③ 水質の安全、給水の安定、適正な費用負担についての総合施策
- ④ 耐震化や改築更新等に必要な負担等についての情報提供

エ 環境にやさしいエネルギー対策の貢献

(ア) 省エネルギー対策

- ① 施設の最適配置や水運用による消費電力、薬品等の節減
- ② 有収率改善事業、老朽管更新等によるエネルギー損失の低減

(イ) エコプロジェクトの推進

- ① 二酸化炭素軽減のため、小水力発電の推進
- ② ISO14001の継続実施によるCO₂の削減

(ウ) 資源の循環、地域への還元

- ① 浄水汚泥の減量と建設廃材のリサイクル
- ② 浄水汚泥の100%有効活用（緑地、農地利用）の推進

(2) 上田市下水道ビジョン

ア 安定した経営基盤の確立

(ア) 経営の健全化

- ① 未接続の解消や収納率の向上、使用料水準の適正化などによる経営基盤強化
- ② 管理の効率化による管理費節減、多様な業務指標や経営手法による経営効率化
- ③ 事業の継続性を確保するための事業平準化等を考慮した中長期計画の策定

(イ) 業務体制の強化と効率化

- ① 施設の維持管理に関する計画策定及び組織の強化・効率化
- ② 施設の適正な維持管理のための下水道管理者の専門的知識及び技術力の確保
- ③ 民間活力による維持管理業務の研究、導入

(ウ) 親しみある開かれた下水道

- ① 広報誌の発行、上下水道審議会の開催による情報開示
- ② イベントの開催や各種計画、実績の公表などによる啓発・情報公開
- ③ アンケート調査や地域関係者との協働、連携による情報交換

イ 資源を活かした地球にやさしいまちづくりに貢献

(ア) 地球温暖化対策の推進

- ① 費用対効果の検討を行った上で、省エネルギー対策推進、新エネルギー導入研究
- ② 下水汚泥処理過程で発生する消化ガスの有効利用
- ③ 下水汚泥処理過程で発生する一酸化二窒素の削減

(イ) 資源の有効利用

- ① 消化ガスの有効利用による「エネルギー自立率」の向上
- ② 下水汚泥や農業集落排水汚泥の肥料化についての調査研究
- ③ 地域のニーズや特性を踏まえて「資源の有効利用計画」について調査研究

(ウ) 環境保全の取組の推進

- ① 環境負荷低減のため、「エコオフィスうえだ」や「上田市下水道施設地球温暖化防止実行計画」に則った取組を推進
- ② 出前講座、広報、ホームページを利用した環境保全活動の推進
- ③ PDCA サイクルの考え方に基づいた環境保全推進体制の構築と充実

ウ 人と地球にやさしい、持続可能な水環境を創る

(ア) 快適で衛生的な生活環境を創る

- ① 汚水処理未普及箇所の解消を図るため、下水道整備を推進
- ② 下水道使用可能区域での未接続解消
- ③ 出前講座、施設見学会などによる下水道のイメージアップ

(イ) 地球にやさしい水を創る

- ① 処理場の水質管理体制を強化
- ② 事業場排水指導業務の強化により下水道施設の損傷及び処理機能への影響を防止
- ③ 汚水処理における注入薬剤等の適正使用・管理

(ウ) 持続可能な下水道を創る

- ① 人口減少を踏まえた水需要予測に基づく、処理区域、処理方法及び施設規模の適正化計画の策定と見直し
- ② 経営の一体化、同種あるいは類似施設の維持管理の共同化を推進
- ③ 汚水処理施設の広域化、共同化の検討

エ 安全で安心な生活快適都市うえだを支えるために

(ア) 災害に強い施設の構築

- ① 段階的・計画的な地震対策計画の策定及び重要施設の緊急的な地震対策の実施
- ② 老朽化などによる破損から生じる路面陥没事故の発生予防
- ③ 雨水時浸入水を減らす対策により、処理場負荷の低減と健全な処理場経営を図る

(イ) 下水道施設の長寿命化と再構築

- ① 下水道台帳システムの構築による資産管理と維持管理の一元化
- ② 施設・設備の長寿命化や適切な維持管理を考慮したストックマネジメント
- ③ 日常的な維持管理、予防保全の適切な計画及び体制の整備、強化

(ウ) 危機管理体制の充実

- ① 「情報収集、連絡」から「ライフライン機能を最低限確保するための応急対策」に至る迅速な対応と体制を強化
- ② 予期せぬ事態が発生した場合でも業務を遂行できるようにするための計画策定
- ③ 様々な事態を想定したマニュアルの整備及び教育・訓練の実施

上下水道局

重点目標

- 1 災害に備えた施設・組織づくり
- 2 経営効率化の推進
- 3 上水道事業と簡易水道事業の統合、安全でおいしい水の安定供給
- 4 快適で持続可能な水環境の創造と資源の地域循環の推進
- 5 塩田、川西地区の県営水道の統合推進

平成24年度 重点目標管理シート

重点目標	災害に備えた施設・組織づくり		部局名	上下水道局	優先順位	1位
総合計画における位置付け	第4編 生活環境 第1章 快適な生活環境を実現するために 第2節 安全・安心・清潔に暮らせる生活環境を実現する			市長マニフェスト における位置付け		
現状・課題	上下水道は、ガス、電気と並び市民の安全で清潔かつ快適な生活環境の確保のために必要不可欠なライフラインであり、一日たりとも休むことの出来ない重要な施設です。特に上下水道施設は現在も崩壊当時（大正8年）のものが残存していることから、計画的な更新が必要であり、昨年の東日本大震災や阪神淡路大震災を始めとする未曾有の大規模地震が発生していることから、施設の耐震化についても迫る必要があります。また、いつ、どこで発生するかわからない大震災に対処し、ライフライン機能の確保と迅速な復旧活動を行うために、緊急対応マニュアルを見直しと併し、想定訓練の実施や技術力の向上により、緊急対応力を高めておく必要があります。					
目的・効果	上下水道施設の更新、耐震化を行うことにより、大規模災害はもちろんのこと、日常の管破損などの緊急事故の減少が期待できます。緊急対応マニュアルの見直し、想定訓練の実施などによって、各事故事象に合った迅速な対応が出来るようにすることで、復旧時間の短縮が期待できます。					
取組項目及び方法・手段（何をどのように）	期間・期限（いつ・いつまでに）	数値目標（どの水準まで）	中間報告（目標に対する進捗状況・進捗度）	期末報告（目標に対する達成状況・達成度）		
① 上下水道基幹施設・管路耐震化 ①老朽鉄管の布設替 ②管路の耐震化 ③浄水場施設の耐震診断	①年度末 ②年度末	①上田 L=1.1km ②上田 L=4.1km (うち基幹管路 L=0.9km) ③配水池2箇所、ろ過池1箇所	①L=0.7km発注済 ②L=1.9km発注済 (うち基幹管路 L=0.2km) ③耐震診断委託の発注準備中	①L=1.9km発注 L=0.6km完了 ②L=4.6km発注 L=2.1km完了 ③耐震診断：未実施		
② 下水道老朽管の管更生 優先度の高い緊急輸送路埋設管路や防災拠点等からの配水を受ける老朽管（陶管）の管更生工事を実施する。	平成24年度末	L=0.7km	・11月発注に向けて設計準備中。	L=0.7km完成		
③ 上下水道緊急連絡管整備 環路～武石間の連絡管整備	平成24年度末	L=0.4km	・8月6日発注済、現在施工中。進捗率10%	L=0.33km完成		
④ 災害時に対応できる技術者育成 ①技術伝承研究会の実施 ②作業主任資格の取得（クレーン・玉掛）	①1月1回実施 ②上半期 12月末	①課内研修会 ②1名 ③1名	①課内から局内全体に拡大し5月から毎月1回実施 ②9月までに1名取得 1名は10月に所得予定	①局内全体で5月から、年間7回実施 ②2名取得		
⑤ 緊急対応マニュアルの見直し	上半期	管路破損、赤水、長時間停電対応マニュアルを見直す。	・管路破損、長時間停電対応マニュアル検討中	・緊急対応マニュアルに搭載するための資機材一覧表の作成及び保管場所の整理 長時間停電対応マニュアルは見直し終了		
⑥ 想定訓練の実施 ①日常訓練（管破損、備蓄施設等） ②災害時訓練（広範囲災害訓練・停電、給水停止等） ③防災訓練	①上半期 ②下半期 ③防災訓練日	①1回 ②1回 ③1回	①7月に実施した。 ②下半期のため未実施 ③10月21日実施予定	①7月に実施 ②未実施（緊急時に備えた給水栓2基を整備） ③長野県総合防災訓練に参加 群馬県地震総合防災訓練に参加		
特記事項	○市民参加・協働の推進、市民満足度の向上を考慮した点		○取組による効果・残された課題 ・老朽管の布設替等により耐震化を進めることができました。 ・緊急対応マニュアルについては、局職員全員が対応できるよう内容での見直しを引き続き検討していく必要があります。 ・災害時訓練は、実施できるように課題を整理し取組むようにします。			

平成24年度 重点目標管理シート

重点目標	経営効率化の推進		部局名	上下水道局	優先順位	2位
総合計画における位置付け	第4編 生活環境 第1章 快適な生活環境を実現するために 第2節 安全・安心・清潔に暮らせる生活環境を実現する			市長マニフェスト における位置付け		
現状・課題	人口減少社会が到来し、地域経済活動も縮小していく中で、料金収入は減少傾向で推移していくことが想定されます。その一方で、老朽化していく施設、設備の更新のほか、耐震化などの災害に備えた施設づくりにも取り組む必要があります。そのため、的確な財政推計に基づいて計画的に事業を実施するほか、経営の効率化を推進していくことが課題となっています。					
目的・効果	事業実施計画の策定に伴い、財政推計の見直しも行うことで、社会経済情勢に応じた事業経営を行います。経営の効率化を推進し、上下水道料金の水準を抑制する中で経営の健全化を確保していきます。公共下水道施設の長寿命化計画を策定することにより、大規模な支出の抑制や支出の平準化を図り、健全な企業経営を行います。課題に適切に対応していくために技術力の継承及び向上を図ります。					
取組項目及び方法・手段（何をどのように）	期間・期限（いつ・いつまでに）	数値目標（どの水準まで）	中間報告（目標に対する進捗状況・進捗度）	期末報告（目標に対する達成状況・達成度）		
① 事業実施計画の策定に伴う財政推計の見直し 上下水道事業の実施計画を策定し、それに伴い平成22年度に行った10年間の財政推計の見直しを行う。同時に、実施計画の進行管理方法を確立	年度内	建設改良及び維持管理費用の実施計画策定と財政推計との整合	・上下水道局事業計画及び財政方針策定し、10/4市政経営会議に諮った。	・上下水道局経営方針を決定し、それに基づき改めて今後10年間の事業計画を策定した。営業収支比率目標及び設備償却費抑制目標を定め事業コントロールを行うこととした。 ・次期の料金改定については、上記方針及び計画を基に算定を行い、上下水道審議会において料金を控え置いても健全経営が可能と判断され、これらのことを11/26市議会全員協議会に報告した。		
② 下水道処理場、管渠の長寿命化計画策定	年度末	・健全度評価（5段階） (各資産) ・優先順位の設定 (更新施設：処理場、管渠) ・長寿命化計画書の作成	・7処理場、3ポンプ場の調査及び健全度評価完了。整備計画書策定準備中。 ・管渠L=16.4km調査完了。健全度評価及び整備計画書策定中	・健全度評価は全て完了 ・健全度評価、耐用年数、財源計画等と調整を図りながら施設整備（更新）の優先順位を検討中であり、平成25年に第1次5ヵ年（H25～H29）の整備計画を検討する予定		
③ 取組率の向上 ①水道料金・下水道使用料 ②下水道負担金・分担金 ・原年度分取組率の向上 ・現年・滞納分取組率の向上	年度末	①現年度分取組率 99%台 ②下水道負担金・分担金 ・現年度分取組率 96%以上 ・現年・滞納分 45%以上	①9月末現在の料金等の現年度分取組率は前年を0.49ポイント下回ったが、滞納繰越分は0.54ポイント上回った。 ②9月末現在の分担金等の取組率は現年度を6.08ポイント、滞納繰越分が2.40ポイントそれぞれ前年を下回った。 ③現年度の滞納状況チェックと、督促・催告を確実に実施し、取組率向上に努めている。	①2月末現在の料金等の現年度分取組率は、早めの滞納状況チェックと着実な滞りに努めたが、98.75%で昨年度最取組率を0.23ポイント下回った。 ②3月末現在の分担金等の取組率は現年度分が94.37%、現年・滞納分は43.75%となっている。		
④ 経営改革の取組み ①ネーミングライツの検討 ②広告掲載事業の拡大 ③料金等徴収業務の包括委託に向けた検討 ④水道開栓受付業務の見直し ⑤施設の指定管理者化の検討	平成24年度中	①及び② 実施する方法の具体化 ③及び④ 方針に決定 ⑤検討内容のまとめ	①及び②全庁的な要綱検討中 ③料金等徴収業務の包括委託方針について、窓口業務の委託内容と委託範囲の検討をしている。 ④開栓受付業務については、料金徴収業務包括委託の、業務内容の中で見直しをしていく。 ⑤浄水場の委託検討の一環として、先進市視察実施	①及び②相対対象、効果等について先進地の実態調査を実施 ③窓口業務に係る委託委託内容の洗い出し、委託範囲及び競争金額の算出等を実施 ④開栓受付業務については、料金徴収業務包括委託の業務内容に含めて見直しことにした。 ⑤現状分析と課題を抽出し2件の先進地視察を実施		
⑤ 技術力の継承及び向上 課題に対応していく基礎となる技術研修の計画的な実施	平成24年度中	32項目延べ43人	・15項目延べ23人受講	・22項目延べ30人受講		
特記事項	○市民参加・協働の推進、市民満足度の向上を考慮した点		○取組による効果・残された課題 ・経営方針を決定し、今後10年間の財源計画に基づく事業計画を策定したことにより、これまで以上に安定的な経営が図られ収支のバランスの取れた計画的な施設整備や設備の維持管理をしていく基盤ができました。 ・下水道処理場等の長寿命化については、今回各施設の把握ができたので、財源計画及び事業計画との整合を図りつつ整備計画を策定していく必要があります。 ・今後はこれらの計画を毎年ローリングして状況に応じながらも総体のバランスを崩さないように取組んでいきます。			

平成24年度 重点目標管理シート

重点目標	上水道事業と簡易水道事業の統合、安全でおいしい水の安定供給		部局名	上下水道局	優先順位	3位
総合計画における位置付け	第4編 生活環境 第1章 快適な生活環境を実現するために 第2節 安全・安心・清潔に暮らせる生活環境を実現する			市長マニフェスト における位置付け		
現況・課題	上水道事業は、上水道3、簡易水道12の合計15事業で運営されていますが、これらの水源は河川の表流水、ダム水、地下水や湧水などで28箇所にとんでいます。この中で、簡易水道の湧き水の中には、降雨時における水質が不安定となるものがあり、安全な水の供給について特に注意していく必要があります。一方で、真田地区には水質が安定し、水量も豊富な湧水があることから、簡易水道の統合に当たり、この湧水の活用を検討しています。また、近年、水道水の安全性、さらには「おいしい」水への要求が高まっており、東日本大震災以降は放射能の影響についても監視していく必要が生じています。					
目的・効果	湧き水等の改修・改良を行うと共に、水質検査を充実することにより、安全な水の供給を維持していきます。安定した湧水の活用を行うことにより、現在よりも効率的に安全でおいしい水を安定供給することができるようになります。					
	取組項目及び方法・手段（何をどのように）	期間・期限（いつ・いつまでに）	数値目標（どの水準まで）	中間報告（目標に対する進捗状況・進捗度）	期末報告（目標に対する達成状況・達成度）	
①	○水質改修・改良 地表水の流入を防ぐ工事の施工	年度末	武石地区（唐沢水原、権現水原）	・表流水の流入箇所の調査を実施し、唐沢については流入箇所が特定できたため、現在工事発注に向け設計中。権現については引続き、調査継続中。	・武石地区（唐沢）については表流水流入防止工事を実施したが	
②	○水質検査の充実 ①真田、武石の湧き水の水質検査項目、回数の増 ②湧き水に浄水装置設置 ③セシウム134及び137の検査実施	①年間 ②年内 ③年間	①クリプトスポリジウム対策強化 ②4か所 ③浄水場原水 毎月 浄水場浄水 年4回 湧き水 年2回	①定期検査に加え降雨時でも臨時検査実施 ②発注準備中 ③順調に実施	①クリプトスポリジウム検査 11箇所29検体実施 検出されず 指標面検査 22箇所122検体実施 検出されず ②工事発注済 ③セシウム134及び137検査 28箇所118検体実施 検出されず	
③	○真田地区の簡易水道統合に向けた地元協議 菅平上水道と真田簡易水道の統合	年度末	地元協議終了後、整備方針決定	・地元と協議中	・地元で設立された対策委員会と協議していくことになった。	
④	○鉛給水管の布設替	年度末	600か所	・420箇所発注済	・513箇所発注、496箇所完成	
⑤						
特記事項	○市民参加・協働の推進、市民満足度の向上を考慮した点			○取組による効果・残された課題 ・水質検査等を充実し安全な水の供給が図られました。 ・鉛給水管の布設替は、計画的に実施していきます。 ・真田地区の菅平上水道と簡易水道の統合については、設立した対策委員会と今後協議し方針を決定していきます。		

平成24年度 重点目標管理シート

重点目標	快適で持続可能な水環境の創造と資源の地域循環の推進		部局名	上下水道局	優先順位	4位
総合計画における位置付け	第4編 生活環境 第1章 快適な生活環境を実現するために 第2節 安全・安心・清潔に暮らせる生活環境を実現する			市長マニフェスト における位置付け		
現況・課題	快適で持続可能な水環境を創造するためには、まず下水道未整備箇所を早期に解消しなければなりません。その上で、汚泥量増加に伴う処理機器の負荷軽減と安定した処理能力の確保を図り、さらに汚泥流入量削減を踏まえて処理場施設及び機器についての老朽化に伴う更新計画や統廃合を含む合理化を検討していく必要があります。また、上下水道事業はエネルギーを消費し、温室効果ガスや汚泥等の排出を伴うため、資源の地域循環や再生可能エネルギーの利用などに配慮していく必要もあります。					
目的・効果	良好な生活環境を形成するため、下水道未整備箇所の管渠工事を実施します。適正な維持管理体制の確立と費用の削減を図るため、下水道基本構想を策定して長期的な下水道事業の方針を定め、併せて下水道全体計画を見直し、近年の社会情勢を反映した下水道の施設計画を策定していきます。					
	取組項目及び方法・手段（何をどのように）	期間・期限（いつ・いつまでに）	数値目標（どの水準まで）	中間報告（目標に対する進捗状況・進捗度）	期末報告（目標に対する達成状況・達成度）	
①	○下水道未整備箇所の管渠工事の実施	年度末	L=4.6km整備（繰越L=1.4km、本年L=3.2km） 上田地域の普及率 97.8%	・管渠L=2.8km（繰越L=1.4km）を整備中。 丸子地域L=400mの目標に対し、L=301m完了。進捗率75%。	L=4.5km発注 3.6km完成	
②	○水洗化率の向上 新規接続を促し、水洗化率の向上を図る。	年度末	新規接続戸数 965戸 水洗化率 90%	・9月末の新規接続戸数は567戸で、目標の60.8%となっている。 ・新規接続戸数の増加にむけ、集中的な戸別訪問実施のため対象を抽出している。	・新規接続件数991戸 ・水洗化率90%	
③	○安定した処理能力の確保 ①上田処理場の汚泥処理施設の更新工事 ②南部処理場の汚泥機械電気設備の増設工事	年度末	①汚泥消化タンク等撤去 一式 汚泥濃縮設備 一式 ②汚泥濃縮搬出設備 一式	①解体・撤去が約70%完了。機械設備が45%、電気設備が50%完了。 ②機械設備及び電気設備が75%完了	①3月に完成 ②12月に完成	
④	○下水道全体計画の見直し 基本構想の策定に併せて、全体計画を見直し、農業集落等との統合についても検討	年度末	基本構想及び全体計画の計画目標年度を設定 計画区域を設定	・基本構想を策定し計画変更に向けた資料収集作業を実施中。	・公共下水道と農業集落排水事業統合の全体計画策定	
⑤	○浄水場堆積物を再生土等として有効活用	年度内	再生土化 600m ³	・132.3m ³ 再生土化	・530.5m ³ 再生土化 (例年より、浄水発生土は少なかった。)	
⑥	○新エネルギーの利用 平成22年度に実施した新エネルギーの実証調査結果を基に、小水力発電等について補助内容、導入効果について検討	年度内	方針の決定	・築屋浄水場に小水力発電を導入する方針を決定。	・導入に向けて実施設計発注済	
特記事項	○市民参加・協働の推進、市民満足度の向上を考慮した点			○取組による効果・残された課題 ・下水道未整備箇所の管渠が整備されたことにより、快適な生活環境の基盤が推進されました。 ・2つの工事が完成したことにより処理場の安定的な運転が図られました。 ・公共下水道と農業集落排水事業統合の全体計画を策定したことにより、将来の設備に係る経費削減のための将来構想の基盤ができました。		

重点目標	塩田、川西地区の県営水道の統合推進			部局名	上下水道局	優先順位	5位
総合計画における位置付け	第4編 生活環境 第1章 快適な生活環境を実現するために 第2節 安全・安心・清潔に暮らせる生活環境を実現する				市長マニフェストにおける位置付け		
現況・課題	長野県企業局が事業形態を検討する中で県営水道事業を分割移管する意向を表明したことから、給水エリア内の上田市、坂城町、千曲市、長野市と県企業局との間で、平成21年に協議を行う場が設置され、平成23年には坂城町及び千曲市の独自水源確保の要望を受けた、井戸試験調査が実施され、現在その調査結果の分析が行われています。 分割移管の検討においては、独自水源の確保のほか、初期費用、負債の処理、送水計画の立案などが課題となっています。						
目的・効果	同じ自治体の中に2つの水道事業者が並存し、給水の申し込みや料金、サービスがそれぞれで異なる状況が解消されます。						
	取組項目及び方法・手段（何をどのように）	期間・期限（いつ・いつまでに）	数値目標（どの水準まで）	中間報告（目標に対する進捗状況・進捗度）	期末報告（目標に対する達成状況・達成度）		
①	○県営水道を分割移管するための1企業4市町での検討	年度内	初期費用、分割方法等を検討	・移管検討会作業部会が2回開催され検討中	・移管検討会作業部会 4回開催 他事業者からの供給方法の検討		
②							
③							
④							
⑤							
特記事項	○市民参加・協働の推進、市民満足度の向上を考慮した点			○取組による効果・残された課題 ・他事業者からの供給方法の検討を引き続き行っていきます。			

上下水道局

重点目標

- | | |
|---|--------------------------------|
| 1 | 災害に備えた施設・組織づくり |
| 2 | 経営効率化の推進 |
| 3 | 上水道事業と簡易水道事業の統合、安全でおいしい水の安定供給 |
| 4 | 快適で持続可能な水環境の創造と資源の地域循環の推進 |
| 5 | 長野県企業局との連携による塩田、川西地区の県営水道の統合推進 |

平成25年度 重点目標管理シート

重点目標	災害に備えた施設・組織づくり		部局名	上下水道局	優先順位	1位
総合計画における位置付け	第4編 生活環境 第1章 快適な生活環境を実現するために 第2節 安全・安心・清潔に暮らせる生活環境を実現する			市長マニフェスト における位置付け		
現況・課題	上下水道は、ガス、電気と並び市民の安全で清潔かつ快適な生活環境の確保のために必要不可欠なライフラインであり、一日たりとも休むことのできない重要な施設です。特に上下水道施設は現在も建設当時（大正8年）のものが残存していることから、計画的な更新が必要であり、東日本大震災や阪神淡路大震災を初めとする未曾有の大規模地震が発生していることから、施設の耐震化についても進める必要があります。また、いつ、どこで発生するかわからない大震災に対処し、ライフライン機能の確保と迅速な復旧活動を行うために、危機管理マニュアルを見直しと併し、想定訓練の実施や技術力の向上により、緊急対応力を高めておく必要があります。					
目的・効果	上下水道施設の更新、耐震化を行うことにより、大規模災害はもちろんのこと、日常の管破損などの緊急事故の減少が期待できます。危機管理マニュアルの見直し、想定訓練の実施などによって、各事故事象に合った迅速な対応をできるようにすることで、復旧時間の短縮が期待できます。					
	取組項目及び方法・手段（何をどのように）	期間・期限（いつ・いつまでに）	数値目標（どの水準まで）	中間報告（目標に対する進捗状況・進捗度）	期末報告（目標に対する達成状況・達成度）	
①	○上下水道基幹施設・管路耐震化 ①老朽管の布設替 ②管路の耐震化	①4月～3月 ②4月～3月	①L=2.0km ②L=3.3km	①L=1.0km発注 ②L=2.2km発注		
②	○上下水道緊急連絡管整備 長中央給水と本原給水の緊急連絡管整備	4月～3月	L=0.6km	整備計画について検討中		
③	○災害時に対応できる技術者育成 ①技術伝承研修会の実施 ②作業主任資格の取得（クレーン・玉掛）	①4月～3月 ②3月	①年間4回 ②2名取得	①6回開催（給水車配管、管経手、非常用備品、浄水器等） ②移動式クレーンは1名、玉掛は2名取得		
④	○災害発生時のバックアップ体制の検討 ①危機管理マニュアルの見直し ア 管路破損、赤水、停電等 イ 下水道BCPの策定 ②緊急時対応車両整備	①4月～3月 ②9月	①マニュアル作成 イ 4地域のマンホールポンプの 状況調査 ②加圧給水車購入	①ア 作成中 イ 災害時の早期復旧に対応するため、4地域（上田・丸子・真田・武石）のマンホールポンプの状況調査を行い、台帳を整備 ②加圧給水車発注（納期12月）		
⑤	○想定訓練の実施 ①日常訓練（管破損、鎮圧施設等） ②災害時訓練（広範囲災害訓練、停電、給水停止等） ③防災訓練	①上半期 ②下半期 ③防災訓練日	①1回 ②1回 ③1回	①防災機器操作訓練1回実施 ②下半期分は未実施 ③8月31日防災訓練、9月8日緑馬区震災訓練に参加		
⑥						
特記事項	○市民参加・協働の推進、市民満足度の向上を考慮した点			○取組による効果・残された課題		

平成25年度 重点目標管理シート

重点目標	経営効率化の推進		部局名	上下水道局	優先順位	2位
総合計画における位置付け	第4編 生活環境 第1章 快適な生活環境を実現するために 第2節 安全・安心・清潔に暮らせる生活環境を実現する			市長マニフェスト における位置付け		
現況・課題	人口減少社会が到来し、地域経済活動も縮小していく中で、料金収入は減少傾向で推移していくことが想定されます。その一方で、老朽化していく施設、設備の更新のほか、耐震化など災害に備えた施設づくりにも取り組む必要があります。そのため、平成24年度に経営方針を決定し今後10年間の財務計画に基づく事業計画を策定しました。今後、この計画に基づき収支バランスのとれた計画的な事業展開に取り組み経営の効率化を推進していくことが求められています。					
目的・効果	策定した事業計画を毎年ローリングし、社会経済情勢に応じた収支バランスのとれた事業展開と予算編成を行っていきます。経営の効率化を推進し、上下水道料金の水準を維持する中で経営の健全性を確保していきます。財務計画との整合を図る中で、公共下水道施設の長寿命化計画を策定していくことにより、大規模な支出の抑制や支出の平準化を図り、健全な企業経営を行います。					
	取組項目及び方法・手段（何をどのように）	期間・期限（いつ・いつまでに）	数値目標（どの水準まで）	中間報告（目標に対する進捗状況・進捗度）	期末報告（目標に対する達成状況・達成度）	
①	○経営方針に基づく事業計画の推進 ①策定した事業計画のローリングを行い、それに基づき平成26年度予算編成をし安定的な経営管理を実施する。 ②事業改善の「見える化」の推進	①4月～3月 ②4月～3月	①事業計画のローリング実施及び平成26年度予算への反映 ②プロジェクトチームの結成 事業改善計画を策定し「見える化」を推進	①昨年策定した平成25年度から10年間の事業計画についてローリングを行い、平成26年度からの事業計画を10月を目途に策定するように説明会を9月に開催 ②業務改善項目と改善計画を策定し、担当する所管課とプロジェクトチームを決定。各項目について方針（案）を検討中		
②	○下水道施設の長寿命化計画の策定	4月～8月	財務計画及び事業計画との整合を図る中で第1次5ヶ年整備計画を策定	財政計画及び事業計画と整合を図り第1次5ヶ年整備計画（案）を策定		
③	○収納率の向上 ①水道料金・下水道使用料（現年度分） ②下水道負担金・分担金（現年度分） ・現年度分収納率の向上	①3月 ②3月	①収納率 99%台 ②収納率 96%以上	①97.19%（8月31日現在） ②60.81%（9月30日現在）		
④	○経営改革の取組 ①広告掲載事業の検討 ②料金等徴収業務の包括的民間委託の推進 ③浄水場施設維持管理業務の民間委託化の検討 ④終末処理場の包括委託手法の検討	①4月～3月 ②4月～3月 ③4月～3月 ④4月～3月	①方針の決定 ②方針の決定 ③方針の決定 ④方針の決定	①県内18市1企業団水道事業者の状況を確立。広告掲載取扱要綱（案）の作成に係る庁内調整会議に出席 ②プロジェクトチームを編成し、チームで会議を6回開催し委託年度、業務内容、局内体制等について方針（案）を検討中。先遣地視察（長野市上下水道局） ③管理のあり方・委託できる業務・職員体制等について方針（案）を検討中。先遣地視察（長野県企業局諏訪浄水場） ④民間委託の方法について方針（案）を決定		
⑤	○公営企業会計の抜本的改正に伴う対応 公営企業会計の抜本的改正が平成26年度予算から導入されるための対応を適切に実施	4月～3月	平成26年度予算から適用	公営企業会計の抜本的改正に対応できるよう準備作業中9月議会全員協議会で改正の概要を説明		
特記事項	○市民参加・協働の推進、市民満足度の向上を考慮した点			○取組による効果・残された課題		

平成25年度 重点目標管理シート

重点目標	上水道事業と簡易水道事業の統合、安全でおいしい水の安定供給		部局名	上下水道局	優先順位	3位
総合計画における位置付け	第4編 生活環境 第1章 快適な生活環境を実現するために 第2節 安全・安心・清潔に暮らせる生活環境を実現する			市長マニフェスト における位置付け		
現況・課題	上水道事業は、上水道3、簡易水道12の合計15事業で運営されていますが、これらの水源は河川の表流水、ダム水、地下水や湧水などで28箇所及んでいます。この中で、簡易水道の湧水水源の中には、降雨時における水質が不安定となるものがあり、安全な水の供給について特に注意していく必要があります。一方で、真田地区には水質が安定し、水量も豊富な湧水があることから、簡易水道の統合に当たり、この湧水の活用を検討しています。また、近年、水道水の安全性、さらには「おいしい」水への要求が高まっており、東日本大震災以降は放射線の影響についても監視していく必要が生じています。					
目的・効果	湧水水源の改修・改良を行うと併に、水質検査を充実することにより、安全な水の供給を維持していきます。安定した湧水の活用を行うことにより、現在よりも効率的に安全でおいしい水を安定供給することができるようになります。					
取組項目及び方法・手段（何をどのように）	期間・期限（いつ・いつまでに）	数値目標（どの水準まで）	中間報告（目標に対する進捗状況・進捗度）	期末報告（目標に対する達成状況・達成度）		
① 水質改修・改良 地表水の流入を防ぐ工事の施工	4月～3月	武石地区（権現、長坂）水源の改修	長坂水源の改修については検討中 権現水源は唐沢水源の補給設備のため改修は見送り			
② 水質検査の充実 ①真田、武石の湧水水源の安全対策 ②京町水源地の安全対策 ③真田、武石の湧水水源の検査強化 ④セシウム134及び137の検査実施	①4月～3月 ②4月～3月 ③4月～3月 ④4月～3月	①湧水水源4箇所に紫外線照射装置の設置 ②油分検知器、活性炭注入設備の整備 ③クリプトスポリジウム検査11箇所、40検体 指標菌22箇所、122検体 ④浄水場原水 毎月 浄水場浄水年4回 湧水水源年2回	①設計中 先導地視察（長野市上下水道局、長野県企業局川中島水道管理事務所） ②設計中 ③5箇所の浄水場の原水について各1回、6箇所の湧水水源について各2回実施。いずれも不検出（クリプトスポリジウムの恐れのある箇所は、検査回数を多くしているため、検査箇所数に差異がある。） ④浄水場原水：毎月、浄水場浄水：2回、湧水水源：1回実施。いずれも不検出			
③ 真田地区の簡易水道統合 対策委員会と協議し菅平上水道と真田簡易水道の統合について整備方針を決定	4月～3月	対策委員会と協議をし、整備方針を決定	地元と協議継続中			
④ 鉛給水管の布設替	4月～3月	500箇所	368箇所発注			
⑤						
特記事項	○市民参加・協働の推進、市民満足度の向上を考慮した点		○取組による効果・残された課題			

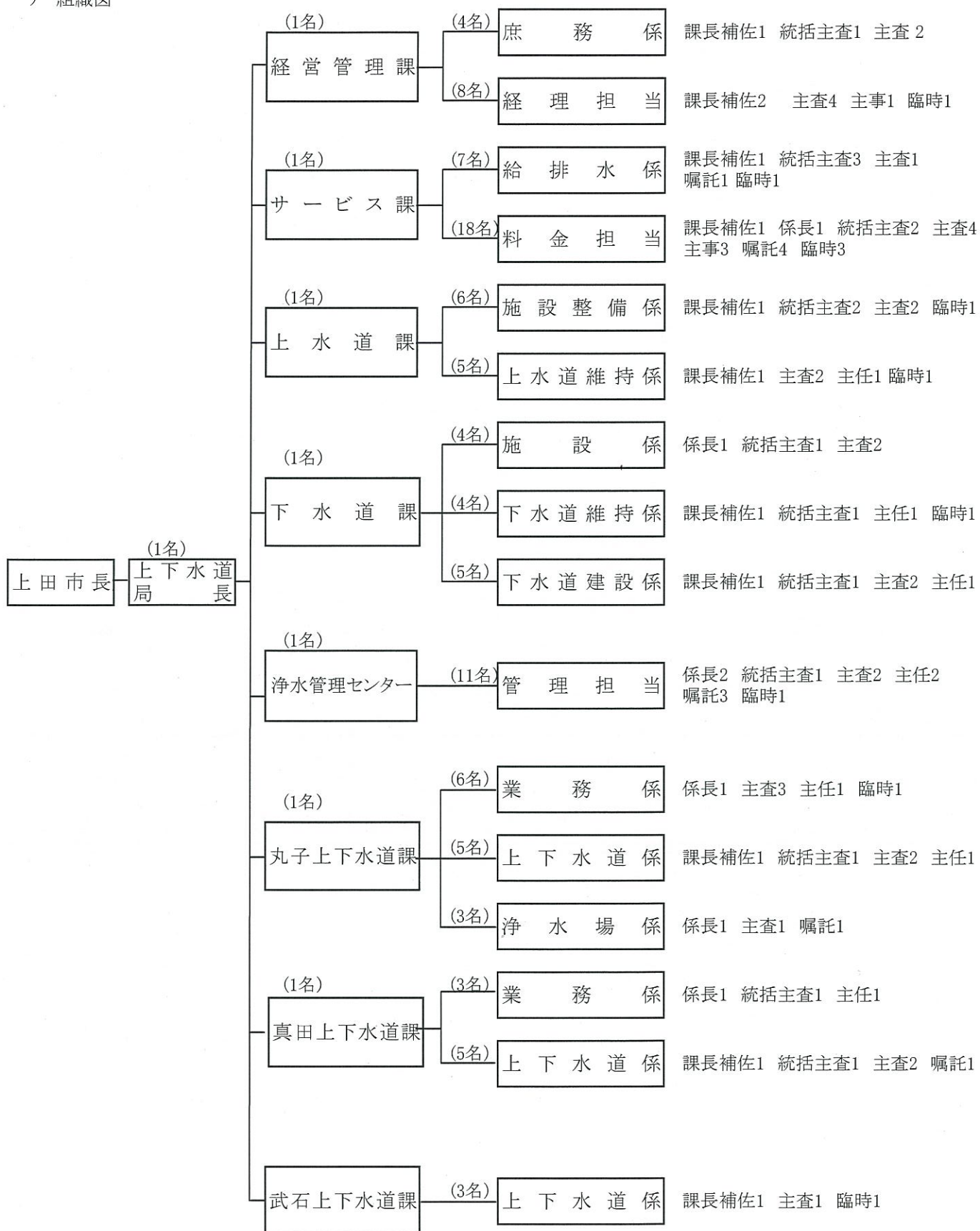
平成25年度 重点目標管理シート

重点目標	快適で持続可能な水環境の創造と資源の地域循環の推進		部局名	上下水道局	優先順位	4位
総合計画における位置付け	第4編 生活環境 第1章 快適な生活環境を実現するために 第2節 安全・安心・清潔に暮らせる生活環境を実現する			市長マニフェスト における位置付け		
現況・課題	快適で持続可能な水環境を創造するためには、まず下水道未整備箇所を早期に解消しなければなりません。その上で、汚泥量増加に伴う処理機器の負荷軽減と安定した処理能力の確保を図り、さらに将来流入量予測を踏まえて処理場施設及び機器についての老朽化に伴う更新計画や統廃合を含む合理化を検討していく必要があります。また、上下水道事業はエネルギーを消費し、温室効果ガスや汚泥等の排出を伴うため、資源の地域循環や再生可能エネルギーの利用などに配慮していく必要もあります。					
目的・効果	良好な生活環境を形成するため、下水道未整備箇所の管渠工事を実施します。近年の社会情勢を反映した下水道の整備計画を実施していくことにより、適正な維持管理体制の確立と費用の削減を図ります。再生可能エネルギーを積極的に活用することで施設の省資源化に取り組みます。					
取組項目及び方法・手段（何をどのように）	期間・期限（いつ・いつまでに）	数値目標（どの水準まで）	中間報告（目標に対する進捗状況・進捗度）	期末報告（目標に対する達成状況・達成度）		
① 下水道未整備箇所の管渠工事の推進 管渠工事の推進	4月～3月	L=3.9km	3.0km発注			
② 水洗化の促進 新規接続を促し、水洗化の促進を図る。	4月～3月	新規接続戸数700戸	新規接続戸数395戸			
③ 安定した処理能力の確保 施設の適正な維持管理の実施	4月～3月	菅平浄化センターのポンプ設備更新 実施設計発注	策定した長寿命化計画の第1次5ヵ年整備計画（案）確定後に発注予定			
④ 農業集落排水の公共下水道統合事業の推進 公共下水道統合へ向けた財産処分調査を実施し事業の推進を図る。	4月～3月	3地区に係る財産処分調査の実施	資源循環型施設事業に係る、し尿前処理施設の設置について、設置する処理場を検討中であり、それと整合を図るために調整中			
⑤ 浄水場堆積物を改良土として有効活用	4月～3月	改良土化600㎡	改良土化140㎡			
⑥ 再生可能エネルギーの活用 柴屋浄水場に小水力発電を導入し、再生可能エネルギーを積極的に活用する。	4月～3月	小水力発電設備導入	全量売電でいくことに決定 売電に関して、中部電力と事前協議完了 利水に関して、国交省千曲川工事事務所と事前協議完了 検討中			
特記事項	○市民参加・協働の推進、市民満足度の向上を考慮した点		○取組による効果・残された課題			

重点目標	長野県企業局との連携による塩田、川西地区の県営水道の統合推進			部局名	上下水道局	優先順位	5位
総合計画における位置付け	第4編 生活環境 第1章 快適な生活環境を実現するために 第2節 安全・安心・清潔に暮らせる生活環境を実現する				市長マニフェスト における位置付け		
現況・課題	長野県企業局が事業形態を検討する中で県営水道事業を分割移管する意向を表明したことから、給水エリア内の上田市、坂城町、千曲市、長野市と県企業局との間で、平成21年に協議を行う場が設置され、平成23年には坂城町及び千曲市の独自水源確保の要望を受けた、井戸試験調査が実施され、現在その調査結果の分析が行われています。 分割移管の検討においては、独自水源の確保のほか、初期費用、負債の処理、送水計画の立案などが課題となっています。						
目的・効果	同じ自治体の中に2つの水道事業者が並存し、給水の申し込みや料金、サービスがそれぞれで異なる状況が解消されます。						
	取組項目及び方法・手段（何をどのように）	期間・期限 (いつ・いつまでに)	数値目標（どの水準まで）	中間報告（目標に対する進捗状況・進捗度）		期末報告（目標に対する達成状況・達成度）	
①	○県営水道を分割移管するための1企業4市町での検討	4月～3月	他事業者からの供給方法の検討	検討作業部会 1回参加			
②							
③							
④							
⑤							
特記事項	○市民参加・協働の推進、市民満足度の向上を考慮した点			○取組による効果・残された課題			

(5) 組織
ア 組織図

平成25年4月1日現在



※ 課長は丸子上下水道課と武石上下水道課を兼務

経営管理課 上下水道局の総括に関すること

庶務係

局の総合調整及び庶務、議会対応、職員服務・給与、労務対応、研修、福利厚生、局広報誌、入札・契約、例規の制定・改廃、主管課として処理する事務

経理担当

上下水道事業予算・決算、経営分析、料金改定、金銭出納、貯蔵品管理、消費税

サービス課 上下水道の料金、下水道受益者負担金・分担金、宅内給排水設備に関すること

給排水係

宅内給排水設備・工事受付審査、検査、指定工事業業者、責任技術者試験、水洗化の普及促進、農集加入金、汚水量認定、量水器購入管理、検満メーター取替

料金担当

上下水道料金の調定・収納・還付充当、開閉栓、給水停止、追跡調査、検針業務統括、異動入力、減免、下水道受益者負担金・分担金

上水道課 上水道事業の総括に関すること

施設整備係

上水道事業の総合調整・認可申請、上水道事業計画・建設(設計監督)、水源開発

上水道維持係

上水道施設の維持管理(管路修繕、漏水調査)・運営、緊急故障対応、当番店対応

下水道課 下水道事業の総括に関すること

施設係

水質規制関係、公害防止、事業所排水指導、公共下水道・農集排水処理施設維持管理、設備台帳、処理場関係調査

下水道維持係

公共下水道・農集施設(管渠)の維持管理、取付管新增設、地域循環プロジェクト、管渠関係・農集調査

下水道建設担当

下水道事業の総合調整・認可申請、下水道事業の調査・計画、所管地域の下水道施設建設

浄水管理センター 浄水施設の総括に関すること

管理担当

染屋・石舟浄水場の運転管理、水質検査(水源、河川、浄水場、水道水)、取水・導水・送水・配水設備の維持管理

丸子上下水道課 丸子地域上下水道の総括に関すること

業務係

所管地域の上下水道事業計画、予算・決算、収納、滞納整理、開閉栓、検針、異動入力、減免、下水道受益者負担金・分担金関係、宅内給排水設備工事受付審査、水洗化普及

上下水道係

所管地域の上水道事業計画、水源の水質調査・保全、配水管工事設計積算、漏水調査
所管地域の下水道事業計画・設計・積算、各施設・設備の維持管理

浄水場係

腰越浄水場の運転管理、所管地域の水質検査(水源、河川、浄水場、水道水)、取水・導水・送水・配水設備の維持管理

真田上下水道課 真田地域上下水道の総括に関すること

業務係

所管地域の上下水道事業予算・決算、収納、滞納整理、開閉栓、検針、異動入力、減免、宅内給排水設備工事受付審査

上下水道係

所管地域の上下水道事業計画、上下水道施設の維持管理、水源の水質調査・保全、配水管工事設計積算、漏水調査、水質規制・事業場排水指導、管渠の維持管理

武石上下水道課 武石地域上下水道の総括に関すること

上下水道係

所管地域の上下水道事業予算・決算、収納、滞納整理、開閉栓、検針、異動入力、減免、宅内給排水設備工事受付審査、上下水道施設維持管理、上下水道施設工事、水質調査・保全、緊急故障対応

	課別	局長	課長	課長補佐	係長	統括主査	主査	主任	主事	嘱託	臨時	計
職員数	局長	1										1
	経営管理課		1	3		1	6		1		1	13
	サービス課		1	2	1	5	5		3	5	4	26
	上水道課		1	2		2	4	1			2	12
	下水道課		1	2	1	3	4	2			1	14
	浄水管理センター		1		2	1	2	2		3	1	12
	丸子上下水道課		1	1	2	1	6	2		1	1	15
	真田上水道課		1	1	1	2	2	1		1		9
	武石上下水道課			(1)	1			1			1	3 (1)
	計	1	7 (1)	12	7	15	30	8	4	10	11	105 (1)

※()内は、局内兼務職員数(再掲)

イ 会計・階級別職員数

平成25年3月31日現在

		局長	課長	課長補佐	係長	統括主査	主査	主任	主事	技師	正規職員計	嘱託	臨時	合計
水道事業会計	上下水道局長	1									1			1
	経営管理課		1								1			1
	庶務係			1		1	1				3			3
	経理担当			1	1		2		1		5		1	6
	小計		1	2	1	1	3		1		9		1	10
	サービス課		1								1			1
	給排水係			1			2	1			4			4
	料金担当			1			3	3		1	8	4	3	15
	小計		1	2			5	4		1	13	4	3	20
	上水道課		1								1			1
	施設整備係			1			2	2			5		1	6
	上水道維持係			1			1	1	1		4		1	5
	小計		1	2			3	3	1		10		2	12
	浄水管理センター		1								1			1
	管理担当					2	1	2	2		7	3	1	11
	丸子管理係					1	1	1			2	1		3
	小計		1			3	1	3	2		10	4	1	15
	丸子上下水道課													
	業務担当					1		2			3		1	4
	上水道係			1				1	1		3			3
	小計			1		1		3	1		6		1	7
真田上下水道課		1								1			1	
業務係					1		1			2			2	
上下水道担当							2			2	1		3	
小計		1			1		3			5	1		6	
武石上下水道課														
上下水道係			1							1		1	2	
小計			1							1		1	2	
合計		1	5	8	6	10	19	4	2		55	9	9	73
公共下水道事業会計	経営管理課													
	庶務係						1				1			1
	経理担当						1				1			1
	小計						2				2			2
	サービス課													
	給排水係						1				1		1	2
	料金担当			1			1		1		3			3
	小計			1			2		1		4		1	5
	下水道課		1								1			1
	施設係				1		2				3			3
	下水道維持係			1			1		1		3		1	4
	下水道建設担当			1			1	2	1		5			5
	小計		1	2	1		2	4	2		12		1	13
	丸子上下水道課		1								1			1
業務担当							1			1			1	
下水道係			1			1	1			3			3	
小計		1	1			1	2			5			5	
真田上下水道課														
業務係								1		1			1	
上下水道担当				1						1			1	
小計				1				1		2			2	
合計		2	5	1	3	10	3	1			25		2	27
農業集落排水事業会計	経営管理課													
	経理係						1				1			1
	小計						1				1			1
	下水道課													
	施設係						1				1			1
	小計						1				1			1
	丸子上下水道課													
下水道係								1		1			1	
小計								1		1			1	
真田上下水道課														
上下水道担当							1			1			1	
小計							1			1			1	
武石上下水道課														
上下水道係							1			1			1	
小計							1			1			1	
合計							4	1			5			5

(注) ()内の人数は、兼務職員の数である。

2 事業の状況

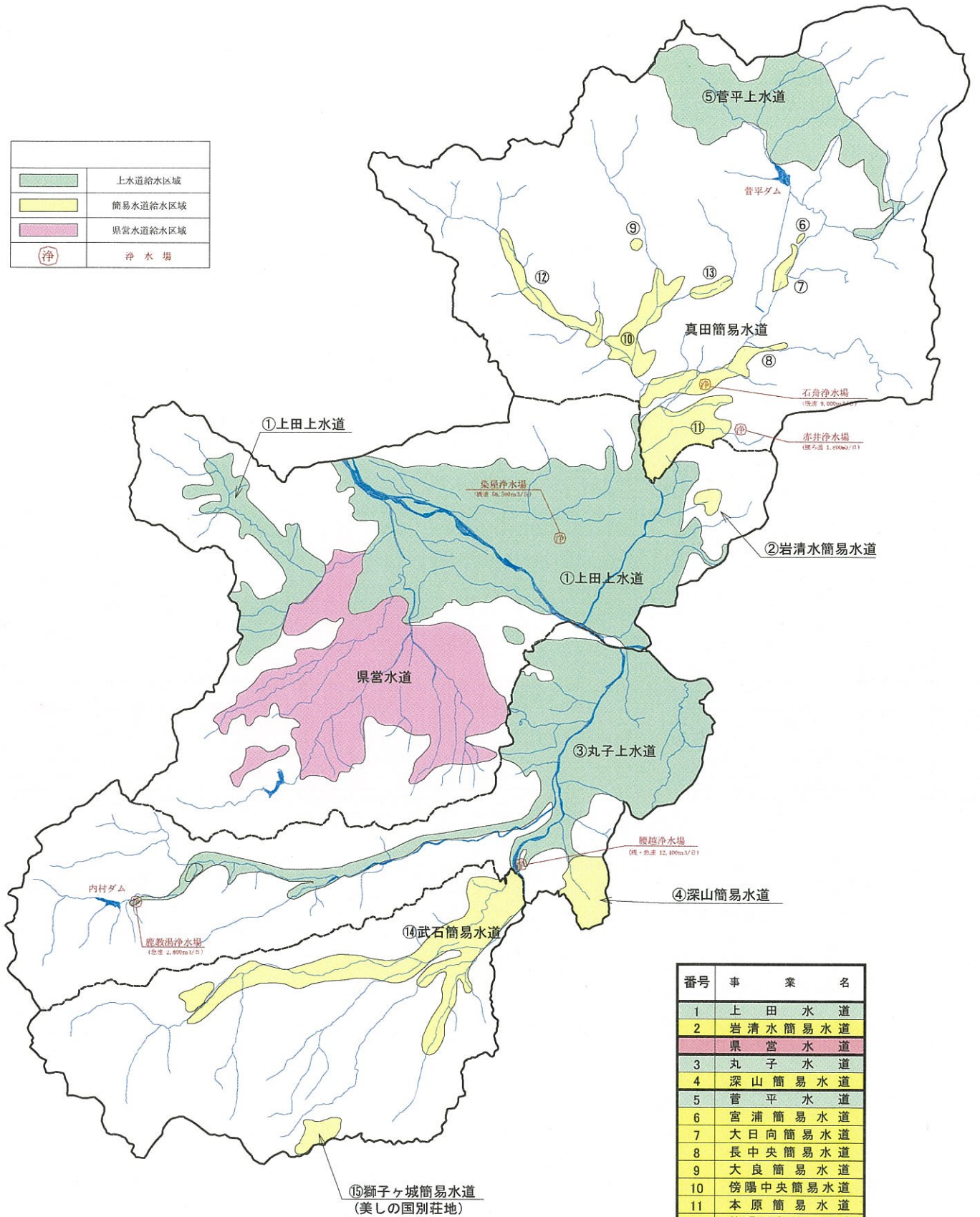
(1) 事業計画及び事業区域

ア 水道事業

名称	計画給水区域	計画給水人口 (人)	計画1日 最大給水量 (m ³)
上田水道事業	二の丸、常磐城一丁目、常磐城二丁目、常磐城三丁目、常磐城四丁目、常磐城五丁目、常磐城六丁目、緑が丘一丁目、緑が丘二丁目、緑が丘三丁目、天神一丁目、天神二丁目、天神三丁目、天神四丁目、大手一丁目、大手二丁目、中央一丁目、中央二丁目、中央三丁目、中央四丁目、中央五丁目、中央六丁目、中央東、中央北一丁目、中央北二丁目、中央北三丁目、中央西一丁目、中央西二丁目、常田一丁目、常田二丁目、常田三丁目、材木町一丁目、材木町二丁目、常入一丁目、踏入一丁目、踏入二丁目、国分一丁目、常入、上田、常磐城、小牧、諏訪形、御所、中之条、秋和、上塩尻、下塩尻、上田原、下之条、神畑、築地、大屋の一部、岩下、蒼久保、国分、福田、吉田、小泉の一部、上野、古里、住吉、芳田、林之郷、殿城の一部、漆戸、岡、浦野、越戸、下室賀、上室賀	113,000	65,500.0
丸子水道事業	旧丸子町地区、大屋千曲川左岸地区	27,000	15,200.0
菅平水道事業	菅平、十の原、渋沢	9,000	3,700.0
岩清水簡易水道事業	殿城の一部	360	50.0
深山簡易水道事業	深山地区	260	360.0
宮浦簡易水道事業	大日向宮浦	170	25.5
大日向簡易水道事業	大日向(渋沢、大洞、宮浦を除く。)	800	120.0
長中央簡易水道事業	角間、横沢、真田、石舟、戸沢、つくし、四日市、横尾	3,000	642.0
大良簡易水道事業	大良	110	16.5
傍陽中央簡易水道事業	穴沢、横道、田中、萩、大庭、曲尾	1,800	910.0
本原簡易水道事業	本原地区、長地区の一部	4,700	1,800.0
傍陽西部簡易水道事業	傍陽中組、岡保、入軽井沢、松井新田	800	317.0
三島平専用水道事業	大倉、三島平	98	24.5
武石簡易水道事業	旧武石村地区(白樺平地区、獅子ヶ城簡易水道給水区域を除く。)、腰越地区の一部	3,930	1,920.0
獅子ヶ城簡易水道事業	東美ヶ原高原保健休養地	2,100	531.0
計		167,128	91,116.5

上田市上水道事業区域図

	上水道給水区域
	簡易水道給水区域
	県営水道給水区域
(浄)	浄水場



番号	事業名
1	上田水道
2	岩清水簡易水道
	県営水道
3	丸子水道
4	深山簡易水道
5	菅平水道
6	宮浦簡易水道
7	大日向簡易水道
8	長中央簡易水道
9	大良簡易水道
10	傍陽中央簡易水道
11	本原簡易水道
12	傍陽西部簡易水道
13	三島平専用水道
14	武石簡易水道
15	獅子ヶ城簡易水道

上田市下水道計画

上田処理区

区分	面積	人口
計画区域面積	1,889ha	1,607人
計画人口(予定)	58,130人	56,362人
計画人口(1日)	23,800人/日	20,400人/日
計画人口(1日)	42,180人/日	37,900人/日
計画人口(1日)	69,000人/日	62,300人/日

◎上田終末処理場

区分	面積	人口
計画区域面積	362ha	285人
計画人口(予定)	9,800人	9,800人
計画人口(1日)	3,200人/日	3,200人/日
計画人口(1日)	4,200人/日	4,000人/日
計画人口(1日)	6,817人/日	6,516人/日

南郷処理区

区分	面積	人口
計画区域面積	659ha	859人
計画人口(予定)	29,400人	27,330人
計画人口(1日)	12,200人/日	11,000人/日
計画人口(1日)	15,200人/日	14,100人/日
計画人口(1日)	28,200人/日	25,000人/日

◎南郷終末処理場

区分	面積	人口
計画区域面積	264ha	364人
計画人口(予定)	6,200人	6,426人
計画人口(1日)	3,200人/日	3,000人/日
計画人口(1日)	4,200人/日	3,800人/日
計画人口(1日)	6,800人/日	6,200人/日

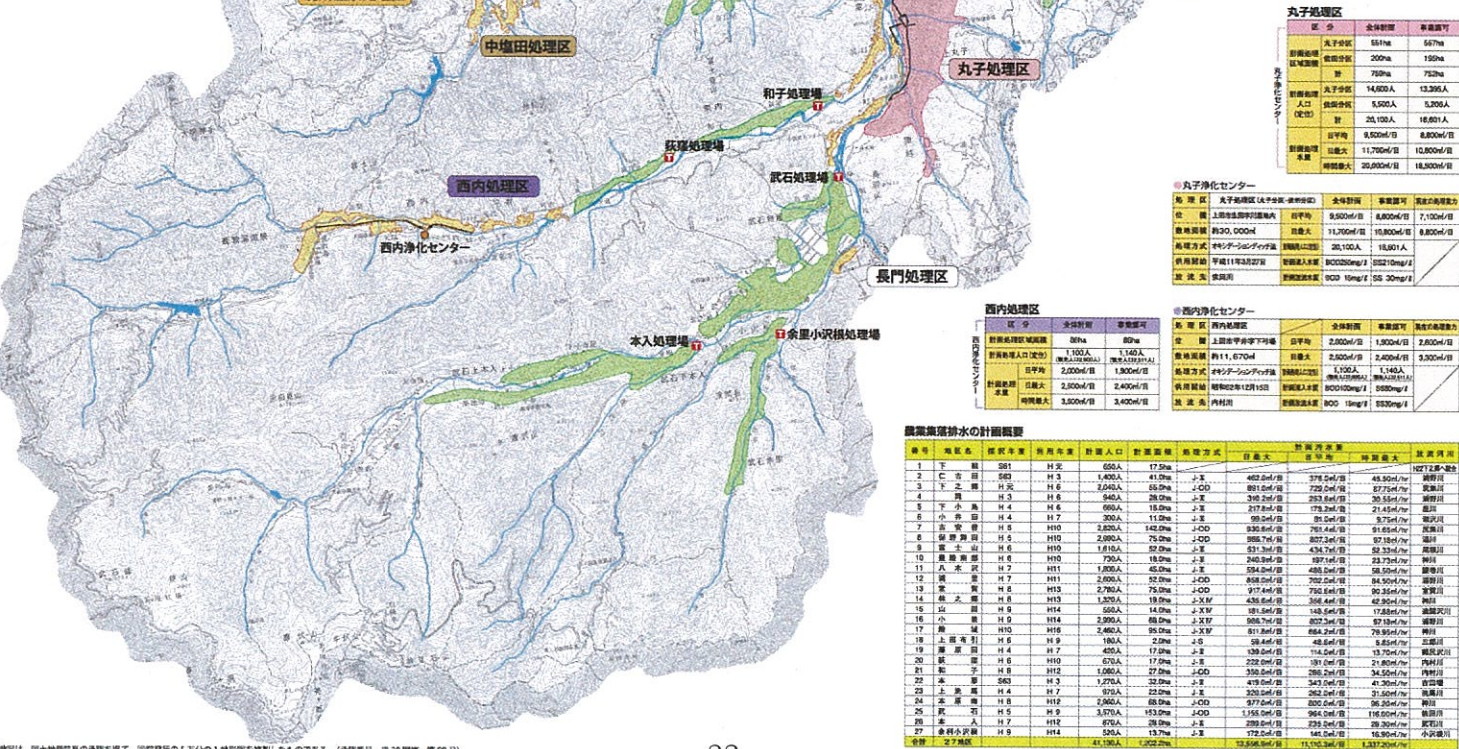
中埴処理区

区分	面積	人口
計画区域面積	70ha	70人
計画人口(予定)	3,900人	3,900人
計画人口(1日)	900人/日	900人/日
計画人口(1日)	1,200人/日	1,200人/日
計画人口(1日)	2,300人/日	2,300人/日

◎別所温泉終末処理場

区分	面積	人口
計画区域面積	70ha	70人
計画人口(予定)	3,900人	3,900人
計画人口(1日)	1,200人/日	1,200人/日
計画人口(1日)	1,200人/日	1,200人/日
計画人口(1日)	2,300人/日	2,300人/日

- ## 凡例
- 行政区域境界
 - 公共下水道事業
 - 特定環境保全公共下水道事業
 - 農業集排水施設事業
 - 汚水中途ポンプ場
 - 終末処理場
 - 農業集排水処理場
 - 汚水幹線
 - 汚水幹線(圧送管)



管内処理区

区分	面積	人口
計画区域面積	1,600ha	1,600人
計画人口(予定)	58,130人	56,362人
計画人口(1日)	23,800人/日	20,400人/日
計画人口(1日)	42,180人/日	37,900人/日
計画人口(1日)	69,000人/日	62,300人/日

管内浄化センター

施設名	位置	処理能力
管内浄化センター	管内	2,000m ³ /日

管内浄化センター

施設名	位置	処理能力
管内浄化センター	管内	2,000m ³ /日

管内浄化センター

施設名	位置	処理能力
管内浄化センター	管内	2,000m ³ /日

管内浄化センター

施設名	位置	処理能力
管内浄化センター	管内	2,000m ³ /日

管内浄化センター

施設名	位置	処理能力
管内浄化センター	管内	2,000m ³ /日

この地図は、国土建設局長の承認を経て、関係発行の1万分の1地籍図を複製したものである。(※調査期 平成26年度)

イ 公共下水道事業

名称	計画処理区域	計画処理人口 (人)	計画処理 区域面積 (ha)	計画1日 最大処理量 (m³)
上田公共下水道事業	二の丸、常磐城一丁目、常磐城二丁目、常磐城三丁目、常磐城四丁目、常磐城五丁目、常磐城六丁目、緑が丘一丁目、緑が丘二丁目、緑が丘三丁目、天神一丁目、天神二丁目、天神三丁目、天神四丁目、大手一丁目、大手二丁目、中央一丁目、中央二丁目、中央三丁目、中央四丁目、中央五丁目、中央六丁目、中央東、中央北一丁目、中央北二丁目、中央北三丁目、中央西一丁目、中央西二丁目、常田一丁目、常田二丁目、常田三丁目、材木町一丁目、材木町二丁目、常入一丁目、踏入一丁目、踏入二丁目、国分一丁目、上田の一部、常磐城の一部、小牧の一部、諏訪形の一部、御所の一部、中之条の一部、秋和の一部、上塩尻の一部、下塩尻の一部、上田原の一部、下之条の一部、神畑の一部、築地の一部、大屋の一部、岩下の一部、蒼久保の一部、国分の一部、福田の一部、吉田の一部、小泉の一部、上野の一部、古里の一部、住吉の一部、芳田の一部、古安曾の一部、下之郷の一部、本郷の一部、五加の一部、中野の一部、小島の一部、保野の一部、舞田の一部、十人の一部、新町の一部、前山の一部、手塚の一部、別所温泉の一部	114,700	3,444	67,060
丸子公共下水道事業	腰越の一部、上丸子の一部、中丸子の一部、下丸子の一部、長瀬の一部、塩川の一部、御嶽堂の一部、生田の一部、西内の一部、鹿教湯温泉の一部、平井の一部、東内の一部	23,800	845	14,200
真田公共下水道事業	菅平の一部、横沢の一部、真田の一部、石舟の一部、戸沢の一部、つくし、横尾の一部、四日市、曲尾、萩の一部、大庭、傍陽中組、岡保、入軽井沢の一部、荒井の一部、竹室の一部、中原の一部、下塚	14,200	326	6,500

ウ 農業集落排水事業

上田農業集落排水事業	下組地区の一部、仁古田地区の一部、岡地区の一部、下之郷地区の一部、下小島地区の一部、小井田地区の一部、古安曾地区の一部、保野舞田地区の一部、豊殿南部地区の一部、富士山地区の一部、八木沢地区の一部、浦里地区の一部、室賀地区の一部、林之郷地区の一部、山田地区の一部、小泉地区の一部及び殿城地区の一部	29,300	823.5	9,454.5
丸子農業集落排水事業	藤原田の一部、東内の一部	2,150	61	711
真田農業集落排水事業	上原、中原の一部、下郷沢の一部、表木、町原の一部、出早、下原の一部、大畑の一部、田中の一部、下横道、中横道、上横道の一部	5,200	122	1,539
武石農業集落排水事業	武石沖の一部、武石鳥屋の一部、下武石の一部、上武石の一部、武石下本入の一部、武石上本入の一部、武石小沢根の一部、武石余里の一部、腰越の一部	4,960	195	1,635
上田小規模集合排水処理施設事業	布引地区の一部	180	2	59.4
公共・農集合計		194,490	5,818.5	101,158.9

(2) 料金及び使用料等の状況

※この表は、消費税率5%で計算されています。
 ※平成28年度まで現行料金(別荘地除く)となります。

ア 口径13mm

(平成25年4月1日現在・2ヶ月税込・単位:円)

使用量 (m ³)	水道料金 (円)	下水道使用料 (円)	合計 (円)	使用量 (m ³)	水道料金 (円)	下水道使用料 (円)	合計 (円)
0	1,138	2,458	3,596	41	5,385	7,471	12,856
1	1,196	2,527	3,723	42	5,532	7,644	13,176
2	1,254	2,596	3,850	43	5,679	7,817	13,496
3	1,312	2,665	3,977	44	5,826	7,990	13,816
4	1,370	2,734	4,104	45	5,973	8,163	14,136
5	1,428	2,803	4,231	46	6,120	8,336	14,456
6	1,486	2,872	4,358	47	6,267	8,509	14,776
7	1,544	2,941	4,485	48	6,414	8,682	15,096
8	1,602	3,010	4,612	49	6,561	8,855	15,416
9	1,660	3,079	4,739	50	6,708	9,028	15,736
10	1,718	3,148	4,866	51	6,855	9,201	16,056
11	1,776	3,217	4,993	52	7,002	9,374	16,376
12	1,834	3,286	5,120	53	7,149	9,547	16,696
13	1,892	3,355	5,247	54	7,296	9,720	17,016
14	1,950	3,424	5,374	55	7,443	9,893	17,336
15	2,008	3,493	5,501	56	7,590	10,066	17,656
16	2,066	3,562	5,628	57	7,737	10,239	17,976
17	2,124	3,631	5,755	58	7,884	10,412	18,296
18	2,182	3,700	5,882	59	8,031	10,585	18,616
19	2,240	3,769	6,009	60	8,178	10,758	18,936
20	2,298	3,838	6,136	61	8,342	10,943	19,285
21	2,445	4,011	6,456	62	8,506	11,128	19,634
22	2,592	4,184	6,776	63	8,670	11,313	19,983
23	2,739	4,357	7,096	64	8,834	11,498	20,332
24	2,886	4,530	7,416	65	8,998	11,683	20,681
25	3,033	4,703	7,736	66	9,162	11,868	21,030
26	3,180	4,876	8,056	67	9,326	12,053	21,379
27	3,327	5,049	8,376	68	9,490	12,238	21,728
28	3,474	5,222	8,696	69	9,654	12,423	22,077
29	3,621	5,395	9,016	70	9,818	12,608	22,426
30	3,768	5,568	9,336	71	9,982	12,793	22,775
31	3,915	5,741	9,656	72	10,146	12,978	23,124
32	4,062	5,914	9,976	73	10,310	13,163	23,473
33	4,209	6,087	10,296	74	10,474	13,348	23,822
34	4,356	6,260	10,616	75	10,638	13,533	24,171
35	4,503	6,433	10,936	76	10,802	13,718	24,520
36	4,650	6,606	11,256	77	10,966	13,903	24,869
37	4,797	6,779	11,576	78	11,130	14,088	25,218
38	4,944	6,952	11,896	79	11,294	14,273	25,567
39	5,091	7,125	12,216	80	11,458	14,458	25,916
40	5,238	7,298	12,536	81	11,622	14,643	26,265

イ 口径20mm

(平成25年4月1日現在・2ヶ月税込・単位:円)

使用量 (㎡)	水道料金 (円)	下水道使用料 (円)	合計 (円)	使用量 (㎡)	水道料金 (円)	下水道使用料 (円)	合計 (円)
0	2,960	2,458	5,418	41	7,207	7,471	14,678
1	3,018	2,527	5,545	42	7,354	7,644	14,998
2	3,076	2,596	5,672	43	7,501	7,817	15,318
3	3,134	2,665	5,799	44	7,648	7,990	15,638
4	3,192	2,734	5,926	45	7,795	8,163	15,958
5	3,250	2,803	6,053	46	7,942	8,336	16,278
6	3,308	2,872	6,180	47	8,089	8,509	16,598
7	3,366	2,941	6,307	48	8,236	8,682	16,918
8	3,424	3,010	6,434	49	8,383	8,855	17,238
9	3,482	3,079	6,561	50	8,530	9,028	17,558
10	3,540	3,148	6,688	51	8,677	9,201	17,878
11	3,598	3,217	6,815	52	8,824	9,374	18,198
12	3,656	3,286	6,942	53	8,971	9,547	18,518
13	3,714	3,355	7,069	54	9,118	9,720	18,838
14	3,772	3,424	7,196	55	9,265	9,893	19,158
15	3,830	3,493	7,323	56	9,412	10,066	19,478
16	3,888	3,562	7,450	57	9,559	10,239	19,798
17	3,946	3,631	7,577	58	9,706	10,412	20,118
18	4,004	3,700	7,704	59	9,853	10,585	20,438
19	4,062	3,769	7,831	60	10,000	10,758	20,758
20	4,120	3,838	7,958	61	10,164	10,943	21,107
21	4,267	4,011	8,278	62	10,328	11,128	21,456
22	4,414	4,184	8,598	63	10,492	11,313	21,805
23	4,561	4,357	8,918	64	10,656	11,498	22,154
24	4,708	4,530	9,238	65	10,820	11,683	22,503
25	4,855	4,703	9,558	66	10,984	11,868	22,852
26	5,002	4,876	9,878	67	11,148	12,053	23,201
27	5,149	5,049	10,198	68	11,312	12,238	23,550
28	5,296	5,222	10,518	69	11,476	12,423	23,899
29	5,443	5,395	10,838	70	11,640	12,608	24,248
30	5,590	5,568	11,158	71	11,804	12,793	24,597
31	5,737	5,741	11,478	72	11,968	12,978	24,946
32	5,884	5,914	11,798	73	12,132	13,163	25,295
33	6,031	6,087	12,118	74	12,296	13,348	25,644
34	6,178	6,260	12,438	75	12,460	13,533	25,993
35	6,325	6,433	12,758	76	12,624	13,718	26,342
36	6,472	6,606	13,078	77	12,788	13,903	26,691
37	6,619	6,779	13,398	78	12,952	14,088	27,040
38	6,766	6,952	13,718	79	13,116	14,273	27,389
39	6,913	7,125	14,038	80	13,280	14,458	27,738
40	7,060	7,298	14,358	81	13,444	14,643	28,087

水道事業編

1 事業の概要

(1) 事業の沿革

上田市の水道事業は、平成 18 年 3 月、上田市、丸子町、真田町、武石村の 4 市町村の合併と経営の統合により、給水人口 14 万 2 千人余りとなり、3 上水道事業、11 簡易水道、1 専用水道の合計 15 事業で新たな上田市水道事業を発足しました。

これら水道事業における水源の状況は、千曲川をはじめ神川、依田川の表流水、内村川のダム水、地下水や湧水など 28 箇所を数え、浄水処理方式は、緩速ろ過、急速ろ過、膜ろ過の 3 種類に、送配水施設においては 170 箇所と多種多様な施設で運営されています。

また、市内には、市営水道のほかに 2 市 1 町に送水する県営水道があり、上田市内では 2 万 4 千人に給水されています。

現在、水道の普及率は 99.8 パーセントに達し、市民のほとんどが水の供給を受けることができるようになった一方、水道施設の老朽化による大規模更新や耐震化の必要が生じてきたこと、さらには人口が減少傾向に転じるなど、水道事業は大きな転換期を迎えています。

このように水道事業を取巻く状況が大変厳しいなか、簡易水道事業の経営基盤の強化を図ることを目的に統合を進め、上水道事業への移行を求められている簡易水道事業においては、平成 26 年度に一次統合として、菅平上水道事業と真田地域簡易水道事業の統合、二次統合として、上田上水道事業と岩清水簡易水道・丸子上水道事業・深山簡易水道・武石地域簡易水道事業も含め、すべての水道事業を平成 28 年度までに一本化し、簡易水道事業の運営強化を図っていく予定となっています。

また、水道事業の現状と将来見通しを分析評価し、目指すべき将来像を描いた上田市水道ビジョンでは、「うるおいある水源を守り安全でおいしい水をお届けします」を基本理念に、

- 1 安全で安心なおいしい水の安定供給
- 2 災害に強い施設づくりの推進
- 3 安定した経営基盤の確立
- 4 環境にやさしいエネルギー対策への貢献

の 4 つの基本目標を掲げました。

今までは、上田、丸子、真田、武石の 4 地域それぞれが水道事業を進めてきましたが、統合により相互連携による水運用、良質な水源の利用が可能になったことで、水道経営の健全性を維持しながら、これらの利点を生かした水道施設再構築に向けた取組みを進めていきます。

(2) 事業のあゆみ

ア 上田地域

大正8年5月1日に、上田市は市制を施行したが、その最大の目的と特色は、水道の建設にあったといわれている。当時の上田市は、世帯数が5,342戸、人口は30,247人であったが、井戸の総数は510程度であり、1つの井戸を10戸ぐらいで使用していたようである。しかし、湧出量が少ないことや水質が悪いことから毎年チフスや赤痢等の伝染病がまん延し、これによる死亡者も相次いでいたことから、上水道建設は市民の大念願であった。

水道事業は、大正12年6月に竣工したが、上田市が誕生して最初の事業が水道の建設であり、予算額は85万円（当時の年間予算は約18万円）という、正に空前の大事業であった。それから、88年の歳月を歩み旧上田市の水道は、拡張と改良などの整備を重ね、産業・経済・文化の発展と市民生活の福祉向上を担って、現在に至っている。

地域	年	認可等	内 容
上 田	大正12年	給水開始	千曲川伏流水を水源とする染屋浄水場を建設し、給水を開始
	昭和9年	水源拡張工事	使用量の増大に対応するための水源補水工事
	昭和20年	第2次水源拡張工事	枅網用水利用に変更するための水源補水工事
	昭和28年	第1次拡張事業	神川水源の新設と染屋浄水場の拡張工事
	昭和33年		北部地区、城下地区への配水管拡張工事
	昭和38年	第2次拡張事業	川辺・塩尻・神川・殿城地区合併に伴う配水管拡張工事
	昭和46年	第3次拡張事業	菅平ダム建設への参画と真田町石舟浄水場の新設による殿城簡易水道の統合
	昭和51年	第4次拡張事業	川西村水道事業の合併による配水管の整備
	昭和53年	第5次拡張事業	維持管理時代に対応した施設整備
	平成10年	第6次拡張事業	芳田地区全域に拡張
	平成18年	合併による経営の統合	計画給水人口113,000人 上田水道事業、岩清水簡易水道事業の2事業で運営

イ 丸子地域

丸子町が誕生した大正元年当時は、東西に細長い地域であることから、簡易水道 6 箇所、簡易給水施設 2 箇所、専用水道が数箇所存在していたが、一般家庭のほとんどは井戸・湧水・沢水を飲料水として利用していた。

しかし、毎年のように赤痢が発生していたことや、農村部の都市化や地域産業の振興に伴う水需要の増加などから、昭和 31 年の町村合併が終了するや、上水道建設に対する熱意が、婦人会を中心とした「水道貯金」の励行により高まり、昭和 32 年に 1 億 7,000 万円の事業計画を議会で議決。昭和 32 年の認可取得により、計画人口 24,730 人で上水道の建設が開始された。埋設される配水管の多くは、手掘りによる市民の共同作業で進めるなど大変な努力がされたものである。

地域	年	許可等	内 容
丸 子	昭和 35 年	給水開始	計画給水人口 16,620 人、依田川を水源とする腰越浄水場を建設し、給水を開始
	昭和 36 年	給水開始	計画給水人口 8,110 人、内村川を水源とする鹿教湯浄水場を建設し、給水を開始
	昭和 37 年	第 1 次拡張事業	霊泉寺・尾野山地区へのポンプアップによる拡張工事
	昭和 48 年	第 2 次拡張事業	腰越浄水場の拡張工事により、昭和 51 年藤原田簡易水道、昭和 52 年腰越簡易水道を統合
	昭和 56 年	第 2 次拡張事業	須川湖ハイランド専用水道の寄付により統合
	昭和 59 年	第 2 次拡張事業	内村ダム建設に伴い、ダムを水源とする鹿教湯浄水場を建設
	平成元年	認可変更	箱畳工業団地建設に伴う配水管拡張工事
	平成 2 年	認可変更	池の芝、千石地区リゾート開発に伴う配水管拡張工事
	平成 11 年		郷仕川原簡易水道の上水道への統合
	平成 18 年	合併による経営の統合	計画給水人口 27,000 人 丸子水道事業、深山簡易水道事業の 2 事業で運営

ウ 真田地域

水道が設置される以前は、共同井戸、沢の水、集落によっては川の水を飲料水として使用していた。しかし、長村において集団赤痢が発生し、約 80 人の患者が出た経験から、婦人会・青年団が中心となって上水道に対する機運が高まり、昭和 29 年ごろから現有の自然湧水を利用した水道施設ができる。そして、昭和 33 年 10 月 1 日当時の傍陽村、長村、本原村の 3 ヶ村が合併し真田町となったことを踏まえ、村単位で水道組合を設立し、水道事業が開始された。

一方、菅平高原水道は、2 ヶ所の湧水を水源とした小規模な水道であったが、観光客の増大や昭和 41 年の松代群発地震により、現状水源では不足する状態となった。このため、7.5km 先である「つちやの沢」から水源を求め、事業費 1 億 7,600 万円で菅平全域と別荘団地に給する上水道事業が、昭和 42 年から開始された。この水は、四阿山の湧水であり昔から集中豪雨があっても水量・水質に変化のない「神の水」として、地元で大切にされた水である。

地域	年	許可等	内 容
真 田	昭和 34 年	給水開始	長中央簡水、傍陽中央簡水が完成し、給水開始
	昭和 38 年	給水開始	本原簡水が完成し、給水開始
	昭和 39 年	給水開始	その他集落単位の水道組合を真田簡易水道として発足
	昭和 44 年	上水道の新設	菅平上水道が完成し、給水開始
	昭和 61 年	簡易水道の統合	傍陽中央簡水と穴沢簡水の統合による施設整備
	平成 4 年	簡易水道の統合	傍陽西部簡水と中組簡水、入軽井沢簡水の統合による施設整備
	平成 7 年	認可変更	菅平上水道の拡張工事
	平成 8 年	認可変更	本原簡水の浄水方法の変更として膜ろ過施設を建設
	平成 18 年	合併による経営の統合	計画給水人口 21,178 人 菅平水道事業、宮浦簡水、大日向簡水、長中央簡水、大良簡水、傍陽中央簡水、本原簡水、傍陽西部簡水、三島平専用水道の計 9 事業で運営
平成 25 年	認可変更	紫外線処理設備の導入	

エ 武石地域

明治 22 年市町村制度の施行により誕生した武石村の水道は、過半数の家が流水を使用していたため、農耕期になれば流水が極めて減少し、かつ雨降り後は泥水として全く使用できなくなる状況にあった。このようにほとんどの家庭で衛生環境が悪く、伝染病の発生率が高いことから、昭和 30 年に上水道建設委員会を発足し、事業費 4,100 万円で全村を対象とした事業を計画する。

特に、水源地設定におけるワサビ畑の補償では多くの関係者の協力があり、また台所改善を目指す婦人労働による戸別割り当て掘削など、全村挙げた積極的奉仕がされた。こうして、昭和 31 年に「鍛横沢」「唐沢」「上権現」「上余里」地籍の湧水を利用した、すべて自然流下方式による水道の給水が開始された。

地域	年	許可等	内 容
武	昭和 31 年	給水開始	武石村上水道の給水を開始 計画給水人口 5,600 人
	昭和 38 年	水源の拡張工事	水源水量減少に対応するための唐沢水源拡張工事
	昭和 40 年	簡易水道の新設	美ヶ原高原白樺平別荘開発に伴う簡易水道の新設
	昭和 43 年	認可変更	上水道から簡易水道に認可変更
	昭和 50 年	認可変更	増大する給水人口に対応するための権現水源の新設
石	昭和 62 年	拡張工事	石綿管路の布設替工事の実施
	平成 18 年	合併時	計画給水人口 6,100 人。武石簡易水道、獅子ヶ城簡易水道の 2 事業で運営
	平成 20 年	合併による経営の統合	上田市上水道事業に経営統合
	平成 25 年	認可変更	紫外線照射装置の整備に伴う浄水方式の変更

(3) 事業計画

ア 上田地域

区分 (事業認可名称)	事業名	認可年月日	認可番号	着工年月	竣工年月	事業費 (千円)	目標 年次	基本計画				
								給水人口 (人)	一人一日 最大給水 量 (ℓ)	一日 最大給水 量 (m ³)	一日 平均給水 量 (m ³)	
上 田	上田上水道	創 設	T9.07.10	内務省8長衛 第93号	T9.07	T12.01	850	-	40,000	97	3,880	-
		第1次拡張	S25.11.30	厚生省長衛 第203号	S25.11	S28.05	55,000	S40	60,000	300	18,000	-
		第2次拡張	S37.03.31	厚生省長環 第119号	S37.03	S38.03	15,800	S48	63,700	300	18,660	-
		第3次拡張	S38.12.26	厚生省収環 第502号	S39.04	S42.03	200,000	S59	66,000	405	26,720	-
		第3次変更(1)	S40.12.06	厚生省環 第828号	S40.04	S47.03	865,500	S59	103,000	480	49,500	-
		第4次拡張	S47.03.31	厚生省衛 第276号	S47.04	S52.03	545,000	S61	107,000	600	64,200	-
		第5次拡張	S53.03.30	厚生省衛 第215号	S53.04	S53.07	18,000	S65	101,000	641	64,700	-
	第6次拡張	H10.07.14	厚生省収生衛 第921号	-	H24.03	9,200,000	H23	113,000	580	65,500	37,060	
岩清水簡易水道	創 設	T14.06.26	-	-	-	-	-	360	139	50	31	

イ 丸子地域

区分 (事業認可名称)	事業名	認可年月日	認可番号	着工年月	竣工年月	事業費 (千円)	目標 年次	基本計画					
								給水人口 (人)	一人一日 最大給水 量 (ℓ)	一日 最大給水 量 (m ³)	一日 平均給水 量 (m ³)		
丸 子	丸子上水道	創 設	S32.12.09	厚生省長衛 第969号	S33.04	S35.08	150,000	S47	24,730	234	5,777	-	
		第1回変更	S35.03.31	厚生省長衛 第285号	S35.09	S36.08	203,000	S47	24,730	234	5,777	-	
		第1次拡張	S37.12.28	厚生省長環 第428号	S38.09	S39.05	13,337	S47	24,730	234	5,777	-	
		第2次拡張	S48.03.31	厚生省長環 第303号	S48.09	S53.03	860,000	S60	27,000	563	15,200	-	
		第1回変更	H1.09.30	長野県指令 元食 第37-6号	H2.09	H3.03	85,000	H15	27,000	563	15,200	-	
		第2回変更	H2.08.31	長野県指令 2食 第27-5号	H3.09	S37.07	700,000	H15	27,000	563	15,200	9,773	
	鹿教湯簡易水道	創 設	S28.03.26	-	-	-	S28.05	2,784	S38	1,150	131	151	553
		変 更		-	-	-	-	-	-	1,500	153	230	-
	深山簡易水道	創 設	S28.07.16	-	-	-	S29.03	11,363	S38	1,800	150	270	75
		変 更		-	-	-	-	-	-	-	-	360	-
(郷仕川原簡易水道)	創 設	S30.03.30	-	-	-	S30.05	1,450	S40	200	150	30	-	
	変 更		-	-	-	-	-	-	-	-	50	-	
(藤原田簡易水道)	創 設	S35.07.26	-	-	-	S30.05	6,720	S45	670	150	100.5	-	
	変 更	S38.04.19	長野県指令 38環 第55-18号	-	-	-	-	-	870	-	-	-	
(須川湖ハイランド専用水道)	創 設	S47.01.18	-	-	-	S47.10	14,475	S57	670	200	134	-	

ウ 真田地域

区分 (事業認可名称)	事業名	認可年月日	認可番号	着工年月	竣工年月	事業費 (千円)	目標 年次	基本計画				
								給水人口 (人)	一人一日 最大給水 量 (ℓ)	一日 最大給水 量 (m ³)	一日 平均給水 量 (m ³)	
真	菅平高原上水道	創 設	S42.03.31	長野県指令 42環 第12-2号	S42.04	S45.03	200,000	S51	9,000	411	3,700	-
		第1回変更	H7.12.28	長野県指令 7食 第28-1号	H7.07	H8.03	963,085	H21	9,000	411	3,700	-
	宮浦簡易水道	創 設	S30.07.15	長野県指令 30環 第356号	S30.07	S30.08	870	S39	170	150	25.5	-
	大日向簡易水道	創 設	S33.05.23	長野県指令 33環 第70-2号	S33.11	S34.08	5,060	S42	800	150	120.0	-
	長中央簡易水道	創 設	S33.05.23	長野県指令 33環 第70号	S33.08	S34.03	14,501	S34	3,000	214	642	-
	大良簡易水道	創 設	S30.11.05	長野県指令 30環 第684号	S30.12	S31.03	940	S39	110	150	16.5	-
	(穴沢簡易水道)	創 設	S26.06.28	長野県指令 26河 第912号	S26.08	S27.04	1,808	S35	250	150	37.5	-
	傍陽中央簡易水道 (穴沢簡水は、 S62.3.31廃止統合)	創 設	S33.12.01	長野県指令 33環 第283号	S34.04	S35.10	16,230	S44	3,200	150	480	-
		第1回変更	S62.03.31	長野県指令 61食 第133-26号	S62.06	S62.12	46,200	H6	2,500	220	550.2	-
		第2回変更	H25.07.29	長野県指令 25水 第160-1号	H25.08	H31.03	274,275	H30	1,800	506	910.0	-
本原簡易水道	創 設	S30.07.15	長野県指令 30環 第356号	S30.07	S30.08	870	S39	170	150	25.5	-	
	第1次拡張	H7.06.26	長野県指令 7食 第29-3号	H7.06	H17.03	830,000	H16	4,700	383	1,800	-	
傍陽西部簡易水道 (中組簡水、軽井沢 簡水、松井新田簡 水を廃止統合)	創 設	S32.06.10	長野県指令 32環 -	-	-	-	S41	640	150	96	-	
	創 設	S35.08.03	長野県指令 35環 -	-	-	-	S44	690	150	103.5	-	
	創 設	S35.12.20	長野県指令 35環 -	-	-	-	S44	130	150	19.5	-	
	第1回変更	H4.05.25	長野県指令 4食 第15-8号	H6.09	H8.03	848,000	H13	800	396	317	-	
	三島平専用水道(飲 料水供給施設を廃 止し、専用水道とす る)	創 設	H2.03.20	-	-	-	-	H11	98	250	24.5	-
第1回変更	H15.03.24	14真上	第127-2号	-	H15.04	-	H24	98	250	24.5	-	

エ 武石地域

区分 (事業認可名称)	事業名	認可年月日	認可番号	着工年月	竣工年月	事業費 (千円)	目標 年次	基本計画				
								給水人口 (人)	一人一日 最大給水 量 (ℓ)	一日 最大給水 量 (m ³)	一日 平均給水 量 (m ³)	
武	武石簡易水道	創 設	S43.03.30	長野県指令 42環 第12-26号	-	S43.03	14,000	S53	4,300	274	1,178	-
		第1次変更	S50.06.12	長野県指令 50環衛水 第3-13号	-	S51.04	82,079	S59	4,300	329	1,415	-
		第2次変更	H25.07.29	長野県指令 25水 第160-2号	H25.08	H28.03	264,328	H33	3,930	489	1,920	-
石	獅子ヶ城簡易水道	創 設	S52.03.31	長野県指令 52環水 第8-27号	S52.04	S52.07	-	S61	320	250	80	-
		第1次変更	S61.02.28	長野県指令 60食 第5-19号	S60.12	S63.03	-	H8	340	235	79.9	-
		第2次変更	S62.07.22	長野県指令 60食 第51-5号	S62.06	H4.03	294,813	H9	1,540	203	312.8	-
		第3次変更	H3.11.11	長野県指令 3食 第21-14号	H3.11	H4.03	66,670	H12	2,100	253	531	-
第4次変更	H5.03.30	長野県指令 5食 第 号	H5.05	H5.09	134,491	H15	2,100	253	531	-		

2 財政の状況

(1) 収益的収支及び損益勘定留保資金の推移

(税込・単位:円)

項目	年度		平成23年度
	平成24年度	対前年度比	
水道事業収益	2,591,074,101	△2.50%	2,657,432,980
営業収益	2,420,006,904	△1.81%	2,464,733,244
営業外収益	171,067,197	△11.23%	192,699,736
特別利益	-	—	-
水道事業費用	2,280,928,495	△6.15%	2,430,402,641
営業費用	1,935,016,296	△7.19%	2,085,027,253
営業外費用	345,912,199	0.18%	345,292,603
特別損失	-	皆減	82,785
収支差引額	310,145,606	36.61%	227,030,339

(税込・単位:円)

項目	年度		平成23年度
	平成24年度	対前年度比	
損益勘定留保資金発生額	988,749,036	△1.69%	1,005,777,538
減価償却費	970,114,437	1.20%	958,656,485
固定資産除却費	17,671,935	△62.44%	47,048,567
固定資産売却損	-	皆減	72,486
固定資産譲渡損	-	—	-
繰延勘定償却	-	—	-
固定資産除却損	-	—	-
消費税資本的収支調整額(△)	-	—	-
欠損金(△)	-	—	-
欠損金処理額	-	—	-
その他	962,664	皆増	-
損益勘定留保資金補てん額	507,302,643	△6.00%	539,654,958
過年度不足分補てん額	-	—	-
過年度分修正	-	—	-
損益勘定留保資金残高	2,580,889,185	22.93%	2,099,442,792

(2) 資本的収支及び補てん財源の推移

(税込・単位:円)

項目	年度	平成24年度		平成23年度
			対前年度比	
資本的収入		147,778,874	△40.83%	249,737,030
負担金		52,521,874	51.44%	34,682,220
企業債		200,000	△99.77%	87,000,000
固定資産売却代金		-	皆減	522,810
他会計補助金		81,883,000	△3.08%	84,485,000
出資金		3,974,000	皆増	-
国庫(県)補助金		9,000,000	△79.09%	43,047,000
国庫補助金		9,000,000	△79.09%	43,047,000
県補助金		-	——	-
返還金		-	——	-
その他資本的収入		200,000	皆増	-
資本的支出		871,986,524	△20.99%	1,103,689,655
建設改良事業費		373,518,660	△40.23%	624,967,510
企業債償還金		498,467,864	4.12%	478,722,145
開発費		-	——	-
退職給与金		-	——	-
試験研究費		-	——	-
災害損失		-	——	-
返還金		-	——	-
投資		-	——	-
その他資本的支出		-	——	-
収支差引額		△724,207,650	△15.19%	△853,952,625
翌年度繰越充当額		-	——	-

(税込・単位:円)

項目	年度	平成24年度		平成23年度
			対前年度比	
補てん財源		724,207,650	△15.19%	853,952,625
消費税資本的収支調整額		10,138,614	△47.26%	19,225,301
繰越工事資金		-	皆減	5,222,000
引継金		-	——	-
引継貯蔵品		-	——	-
損益勘定留保資金		507,302,643	△6.00%	539,654,958
利益剰余金処分量		206,766,393	△28.66%	289,850,366
減債積立金		206,766,393	△28.66%	289,850,366
建設改良積立金		-	——	-
未処分利益剰余金		-	——	-
その他		-	——	-
補てん不足額		-	——	-

(3) 財務諸表の推移

ア 比較損益計算書

(単位:円)

項目	年度	平成24年度		平成23年度
			対前年度比	
営業収益		2,305,166,452	△1.83%	2,348,141,407
給水収益		2,296,107,494	△1.51%	2,331,213,073
受託工事収益		355,436	△94.28%	6,213,543
その他の営業収益		8,703,522	△18.77%	10,714,791
営業費用		1,911,046,134	△7.13%	2,057,770,482
原水及び浄水費		263,650,076	△13.75%	305,688,354
配水及び給水費		118,066,366	△12.22%	134,496,196
水量水器費		36,275,090	△40.35%	60,815,901
受託工事費		2,147,396	△93.59%	33,518,108
営業費		60,193,434	△1.37%	61,030,700
総係費		441,964,736	△2.94%	455,366,171
減価償却費		970,114,437	1.20%	958,656,485
資産減耗費		17,671,935	△63.34%	48,198,567
その他の営業費用		962,664	皆増	-
営業利益・損失		394,120,318	35.73%	290,370,925
営業外収益		168,299,025	△11.11%	189,342,694
受取利息及び配当金		3,321,412	△34.55%	5,074,392
加入金		29,314,000	△28.57%	41,041,000
他会計補助金		59,507,000	△16.83%	71,552,000
施設管理費		-	—	-
国庫補助金		-	—	-
雑収益		76,156,613	6.25%	71,675,302
営業外費用		261,036,157	△4.34%	272,868,379
支払利息及び企業債取扱諸費		235,580,730	△4.78%	247,399,974
繰延勘定償却		-	—	-
雑支出		25,455,427	△0.05%	25,468,405
経常利益・損失		301,383,186	45.70%	206,845,240
特別利益		-	—	-
固定資産売却益		-	—	-
過年度損益修正益		-	—	-
その他特別利益		-	—	-
特別損失		-	皆減	78,847
固定資産売却損		-	—	-
過年度損益修正損		-	—	-
固定資産譲渡損		-	—	-
固定資産除却損		-	—	-
臨時損失		-	—	-
その他特別損失		-	—	-
災害派遣費		-	皆減	78,847
当年度純利益・損失		301,383,186	45.76%	206,766,393
前年度繰越利益剰余金・欠損金		-		-
当年度未処分利益剰余金・未処理欠損金		301,383,186		206,766,393

イ 剰余金の推移

(単位:円)

項目	年度	平成24年度		平成23年度
			対前年度比	
利益剰余金	前年度繰入額	206,766,393	△28.66%	289,850,366
	当年度処分額	206,766,393	△28.66%	289,850,366
	当年度末残高	-	—	-
	積立金合計	-	—	-
(欠損金)の部	前年度利益剰余金処分額	206,766,393	△28.66%	289,850,366
	減債積立金	206,766,393	△28.66%	289,850,366
	前年度欠損金処理額	-	—	-
	当年度純利益・損失	301,383,186	45.76%	206,766,393
	当年度未処分利益剰余金・未処理欠損金	301,383,186	45.76%	206,766,393
資本	前年度処分額	-	—	-
	当年度発生高	10,401,145	1429.58%	680,000
	当年度処分額	-	—	-
本	前年度末残高	202,051,145	5.43%	191,650,000
	前年度処分額	-	—	-
	当年度発生高	8,574,106	△79.09%	40,999,076
剰	前年度処分額	-	—	-
	当年度処分高	-	—	-
	当年度末残高	160,704,468	5.64%	152,130,362
余	前年度処分額	-	—	-
	当年度発生高	78,835,170	△3.00%	81,276,859
	当年度処分額	-	—	-
金	前年度末残高	533,381,071	17.34%	454,545,901
	前年度処分額	-	—	-
	当年度発生高	28,065,831	113.51%	13,144,920
の	前年度処分額	-	—	-
	当年度処分高	-	—	-
	当年度末残高	458,505,935	6.52%	430,440,104
部	前年度処分額	-	—	-
	当年度発生高	22,335,597	10.19%	20,270,186
	当年度処分額	-	—	-
の	前年度末残高	155,406,029	16.78%	133,070,432
	前年度処分額	-	—	-
	当年度発生高	190,536	皆増	-
部	前年度処分額	-	—	-
	当年度処分高	-	—	-
	当年度末残高	190,536	皆増	-
	翌年度繰越資本剰余金	1,510,239,184	10.90%	1,361,836,799

ウ 比較貸借対照表

(単位:円)

項目	年度	平成24年度末		平成23年度末
			対前年度比	
固定資産		26,832,237,772	△2.25%	27,448,816,908
有形固定資産		26,689,997,168	△2.24%	27,301,651,349
土地		752,737,557	0.22%	751,098,463
建物		2,002,405	0.00%	2,002,405
構築物		472,284,656	△4.14%	492,700,130
機械及び装置		24,318,419,028	△2.07%	24,832,914,116
車両運搬具		1,062,269,901	△7.88%	1,153,199,526
工具器具及び備品		21,435,987	△6.33%	22,883,387
建設仮勘定		34,561,918	△5.26%	36,479,036
無形固定資産		26,285,716	153.37%	10,374,286
電話加入権		142,225,604	△3.35%	147,150,559
施設利用権		1,252,000	0.00%	1,252,000
水利権		139,811,104	△3.35%	144,658,559
その他無形固定資産		1,162,500	△6.25%	1,240,000
投資資産		-	-	-
投資有価証券		15,000	0.00%	15,000
流動資産		3,669,343,984	19.29%	3,076,016,133
現金及び預金		3,281,131,524	22.19%	2,685,173,279
未収金		322,702,582	△11.24%	363,584,869
貯蔵品		15,540,878	△14.05%	18,080,985
原量		9,160,258	△12.95%	10,522,900
水量		6,380,620	△15.58%	7,558,085
前払金		49,969,000	444.50%	9,177,000
その他流動資産		-	-	-
繰延勘定費		-	-	-
開発費		-	-	-
資産合計		30,501,581,756	△0.08%	30,524,833,041
固定負債		592,524,587	△2.34%	606,715,596
引当金		592,524,587	△2.34%	606,715,596
修繕引当金		446,893,943	0.00%	446,893,943
退職給与引当金		145,630,644	△8.88%	159,821,653
流動負債		189,256,502	23.05%	153,808,485
未払金		188,027,014	24.09%	151,523,418
預り金		1,229,488	△46.19%	2,285,067
その他流動負債		-	-	-
負債合計		781,781,089	2.80%	760,524,081
資本		27,908,178,297	△1.02%	28,195,705,768
自己資本		18,787,153,284	1.13%	18,576,412,891
引継資本		17,491,498,651	0.00%	17,491,498,651
繰入資本		60,537,500	7.03%	56,563,500
組入資本		1,235,117,133	20.11%	1,028,350,740
借入資本		9,121,025,013	△5.18%	9,619,292,877
企業債		9,121,025,013	△5.18%	9,619,292,877
剰余金		1,811,622,370	15.49%	1,568,603,192
資本剰余金		1,510,239,184	10.90%	1,361,836,799
受贈財産評価額		202,051,145	5.43%	191,650,000
国庫(県)補助金		160,704,468	5.64%	152,130,362
他会計補助金		533,381,071	17.34%	454,545,901
工事負担金		458,505,935	6.52%	430,440,104
他会計負担金		155,406,029	16.78%	133,070,432
その他資本的収入		190,536	皆増	-
利益剰余金		301,383,186	45.76%	206,766,393
当年度末処分利益剰余金・未処理欠損金		301,383,186	45.76%	206,766,393
資本合計		29,719,800,667	△0.15%	29,764,308,960
負債資本合計		30,501,581,756	△0.08%	30,524,833,041

(4) 資金の推移

(単位:円)

項目	年度		対前年度比
	平成24年度	平成23年度	
受 入 資 金	2,760,602,865		△6.70%
事業収益	2,365,674,659		△2.48%
前年度未収金	278,703,750		△0.50%
企業債	200,000		△99.77%
国庫補助金	9,000,000		△7.62%
工事負担金	9,193,700		△80.64%
他会計補助金	81,883,000		△3.08%
その他資本的収入	200,000		皆増
他会計負担金	11,686,874		△44.82%
前払金戻入	4,200		△98.81%
契約保証金			皆減
還付預り金	-		-
その他預り金	1,761		△63.71%
資産売却代金	-		-
事業費戻入	80,921		△27.51%
資本的支出戻入	-		-
固定資産売却代金	-		皆減
一般会計出資金	3,974,000		皆増
支 払 資 金	2,164,644,620		△14.44%
事業費用	1,084,865,358		△8.68%
前年度未払金	138,185,218		△31.92%
貯蔵品	15,848,897		△27.34%
建設改良費	256,015,037		△49.46%
企業債償還金	498,467,864		4.12%
退職給与引当金取崩	22,335,009		皆増
短期貸付金	-		-
前払金	143,417,690		13.63%
契約保証金返還	1,761		△99.93%
還付金	5,507,786		79.12%
その他預り金	-		皆減
収 支 差 引 額	595,958,245		38.96%
前年度末現金預金残高	2,685,173,279		19.01%
当年度末現金預金残高	3,281,131,524		22.19%

(5) 費用構成の推移

(税抜・単位:円)

項目	年度	平成24年度		平成23年度
			対前年度比	
経常費用		2,172,082,291	△6.80%	2,330,638,861
受託工事費		2,147,396	△93.59%	33,518,108
材料及び不用品売却原価		962,664	皆増	-
費用合計		2,168,972,231	△5.58%	2,297,120,753

項目	年度	平成24年度			平成23年度	
			構成比	対前年度比		構成比
費用合計		2,168,972,231	100.00%	△5.58%	2,297,120,753	100.00%
維持管理費		963,277,064	44.41%	△11.71%	1,091,064,294	47.50%
職員給与費		388,320,691	17.90%	△3.92%	404,154,474	17.59%
動力費		94,220,829	4.34%	5.10%	89,648,446	3.90%
光熱水費		5,360,752	0.25%	7.68%	4,978,408	0.22%
通信運搬費		18,582,859	0.86%	3.93%	17,879,888	0.78%
修繕費		175,852,651	8.11%	△27.45%	242,392,847	10.55%
材料費		3,885,411	0.18%	△74.93%	15,501,203	0.67%
薬品費		14,642,706	0.68%	△1.80%	14,911,351	0.65%
路面復旧費		-	0.00%	—	-	0.00%
委託料		114,917,653	5.30%	△18.08%	140,281,138	6.11%
その他		147,493,512	6.80%	△8.57%	161,316,539	7.02%
資本費		1,205,695,167	55.59%	△0.03%	1,206,056,459	52.50%
支払利息		235,580,730	10.86%	△4.78%	247,399,974	10.77%
減価償却費		970,114,437	44.73%	1.20%	958,656,485	41.73%

項目	年度	平成24年度		平成23年度
			対前年度比	
A 費用合計 (円)		2,168,972,231	△5.58%	2,297,120,753
B 年間有収水量 (m³)		15,021,301	△1.15%	15,196,795
給水原価 (A/B) (円/m³)		144.39	△4.48%	151.16

(6) 固定資産の推移

ア 有形固定資産

(単位:円)

資産名	平成24年度		平成23年度
	対前年度比		
土地	752,737,557	0.22%	751,098,463
施設用地	752,737,557	0.22%	751,098,463
立木	2,002,405	0.00%	2,002,405
建物	472,284,656	△4.14%	492,700,130
事務所用建物	25,186,064	△4.48%	26,366,407
施設用建物	440,385,350	△4.02%	458,848,431
その他建物	6,713,242	△10.31%	7,485,292
構築物	24,318,419,028	△2.07%	24,832,914,116
原水及び浄水設備	3,023,609,528	△2.15%	3,090,125,924
配水設備	21,294,809,500	△2.06%	21,742,788,192
機械及び装置	1,062,269,901	△7.88%	1,153,199,526
電気設備	86,277,236	△10.17%	96,042,342
ポンプ設備	134,438,335	△5.06%	141,608,032
塩素滅菌設備	45,217,413	△8.64%	49,491,708
量水器	123,776,789	△0.46%	124,352,703
その他機械装置	672,560,128	△9.32%	741,704,741
車両運搬具	21,435,987	△6.33%	22,883,387
工具器具及び備品	34,561,918	△5.26%	36,479,036
建設仮勘定	26,285,716	153.37%	10,374,286

(注) 金額は減価償却累計額を減じた純額で掲載している。

イ 無形固定資産

(単位:円)

資産名	平成24年度		平成23年度
	対前年度比		
電話加入権	1,252,000	0.00%	1,252,000
施設利用権	139,811,104	△3.35%	144,658,559
水利権	1,162,500	△6.25%	1,240,000

ウ 投資

(単位:円)

資産名	平成24年度		平成23年度
	対前年度比		
投資有価証券	15,000	0.00%	15,000

(7) 企業債残高の推移

ア 借入先別内訳

(単位:円)

借入先	年度	平成24年度		平成23年度
			対前年度比	
財政融資資金	特別会計からの引継ぎ額	-	-	-
	借入額	-	-	-
	返済額	343,042,244	4.37%	328,676,030
	年度末未償還残高	6,372,763,861	△5.11%	6,715,806,105
公営企業金融庫	特別会計からの引継ぎ額	-	-	-
	借入額	200,000	△99.77%	87,000,000
	返済額	155,425,620	3.59%	150,046,115
	年度末未償還残高	2,748,261,152	△5.35%	2,903,486,772
合計	特別会計からの引継ぎ額	-	-	-
	借入額	200,000	△99.77%	87,000,000
	返済額	498,467,864	4.12%	478,722,145
	年度末未償還残高	9,121,025,013	△5.18%	9,619,292,877

イ 利率別年度末残高

(単位:円)

利率	年度	平成24年度		平成23年度
			対前年度比	
1%未満		-	-	-
1.0%以上2.0%未満		2,311,900,321	△4.08%	2,410,305,625
2.0%以上3.0%未満		4,476,230,551	△4.55%	4,689,788,757
3.0%以上4.0%未満		1,171,580,452	△6.39%	1,251,548,424
4.0%以上5.0%未満		1,161,313,689	△8.39%	1,267,650,071
5.0%以上6.0%未満		-	-	-
6.0%以上7.0%未満		-	-	-
7.0%以上7.5%未満		-	-	-
7.5%以上8.0%未満		-	-	-
8.0%以上		-	-	-

(8) 繰入金の推移

(単位:円)

項目	年度	平成24年度		平成23年度
			対前年度比	
損益勘定繰入金	営業収益	1,691,742	25.31%	1,350,081
	基準内繰入金	1,691,742	25.31%	1,350,081
	基準外繰入金	-	-	-
資本勘定繰入金	営業外収益	57,967,000	△18.99%	71,552,000
	基準内繰入金	49,326,000	△21.56%	62,881,000
	基準外繰入金	8,641,000	△0.35%	8,671,000
繰入金	計	59,658,742	△18.17%	72,902,081
	基準内繰入金	51,017,742	△20.57%	64,231,081
	基準外繰入金	8,641,000	△0.35%	8,671,000
資本勘定繰入金	繰入金	109,187,174	3.33%	105,666,000
	基準内繰入金	103,505,174	4.42%	99,120,000
	基準外繰入金	5,682,000	△13.20%	6,546,000
合計	繰入金	168,845,916	△5.44%	178,568,081
	基準内繰入金	154,522,916	△5.40%	163,351,081
	基準外繰入金	14,323,000	△5.88%	15,217,000

(9) 経営分析

ア 労働の生産性

項目		平成24年度		平成23年度	算式	説明
		数値	対前年度	数値		
平均給与 (千円)	上田市	8,629	↑209	8,420	$\frac{\text{職員給与費}}{\text{損益勘定所属職員数}}$	職員1人当たりの職員給与費を示し、高すぎても低すぎてもよくない。
	同規模事業者平均			8,717		
	全国平均			9,040		
労働生産性 (千円)	上田市	51,226	↑2,306	48,920	$\frac{\text{営業収益}}{\text{損益勘定所属職員数}}$	職員1人当たりの営業収益を示し、高いほどよい。
	同規模事業者平均			75,552		
	全国平均			65,169		
労働分配率 (%)	上田市	16.85	↓0.36	17.21	$\frac{\text{職員給与費}}{\text{営業収益}} \times 100$	営業収益のうち、職員に分配される割合を示し、高すぎても低すぎてもよくない。
	同規模事業者平均			11.54		
	全国平均			13.87		
職員1人あたり有収水量 (㎡/人)	上田市	333,807	↑17,207	316,600	$\frac{\text{有収水量}}{\text{損益勘定所属職員数}}$	高いほど効率的な経営がなされていると言える。
	同規模事業者平均			431,754		
	全国平均			360,544		

イ 施設の効率性

項目		平成24年度		平成23年度	算式	説明
		数値	対前年度	数値		
施設利用率 (%)	上田市	54.65	↓0.15	54.80	$\frac{\text{一日平均配水量}}{\text{配水能力}} \times 100$	施設の能力のうち、実際に利用されている割合を表す指標。高いほどよい。
	同規模事業者平均			62.81		
	全国平均			60.58		
負荷率 (%)	上田市	86.96	↑1.47	85.49	$\frac{\text{一日平均配水量}}{\text{一日最大配水量}} \times 100$	高いほどよい。なお、この値が低いとピーク時以外に利用しない容量が生じ、非効率となる。
	同規模事業者平均			86.67		
	全国平均			86.38		
最大稼働率 (%)	上田市	62.85	↓1.25	64.10	$\frac{\text{一日最大配水量}}{\text{配水能力}} \times 100$	高いほどよいが、100%に近い場合は施設能力が限界に近いため、注意が必要である。
	同規模事業者平均			72.47		
	全国平均			70.13		
有収率 (%)	上田市	83.14	↓0.97	84.11	$\frac{\text{有収水量}}{\text{年間配水量}} \times 100$	配水量のうち、実際に料金収入に結びつく水量の割合。高いほどよい。
	同規模事業者平均			89.45		
	全国平均			89.48		
配水管使用効率 (㎡/m)	上田市	17.88	↓0.03	17.91	$\frac{\text{年間配水量}}{\text{管路総延長}}$	管1mあたり、年間どのくらいの水が流れたかをみる指標。高いほど効率的である。
	同規模事業者平均			21.20		
	全国平均			23.54		

ウ 経営資本の効率性及び財政状態の健全性

項目		平成24年度		平成23年度	算式	説明
		数値	対前年度	数値		
経営資本 営業利益率 (%)	上田市	1.29	↑0.34	0.95	$\frac{\text{営業利益}}{\text{平均経営資本}} \times 100$	投下した経営資本と営業利益との関係を表す指標。高いほどよい。
	同規模事業者平均			1.10		
	全国平均			1.14		
営業収益 営業利益率 (%)	上田市	17.10	↑4.73	12.37	$\frac{\text{営業利益}}{\text{営業収益}} \times 100$	営業収益のうちどの程度の割合が利益であるのかを示す指標。高いほどよい。
	同規模事業者平均			10.58		
	全国平均			10.81		
経営資本 回転率 (回)	上田市	0.08	0.00	0.08	$\frac{\text{営業収益}}{\text{平均経営資本}}$	投下した経営資本と営業収益との関係を表す指標。高いほどよい。
	同規模事業者平均			0.10		
	全国平均			0.11		
経常収支比率 (%)	上田市	113.88	↑5.00	108.88	$\frac{\text{経常収益}}{\text{経常費用}}$	経常的な収益・費用の関係を表す指標。100%以上なら経常利益が出ている。高いほどよい。
	同規模事業者平均			107.74		
	全国平均			107.59		
供給単価 (円/m)	上田市	152.86	↓0.54	153.40	$\frac{\text{給水収益}}{\text{有収水量}}$	料金対象水量1㎡当たりの料金。高いほど料金水準が高いことを示す。
	同規模事業者平均			166.65		
	全国平均			171.14		
給水原価 (円/m)	上田市	144.39	↓6.77	151.16	$\frac{\text{給水費用}}{\text{有収水量}}$	水を1㎡供給するためのコスト。高いほど料金水準を高くする必要がある。
	同規模事業者平均			166.38		
	全国平均			173.74		
企業債 元利償還金対 料金収入比率 (%)	上田市	31.97	↑0.82	31.15	$\frac{\text{企業債元利償還金}}{\text{給水収益}} \times 100$	企業債発行額が事業規模に適正かどうかを判断する基準。低いほどよい。
	同規模事業者平均			24.58		
	全国平均			28.80		
企業債 元金償還金対 料金収入比率 (%)	上田市	21.71	↑1.17	20.54	$\frac{\text{企業債償還金}}{\text{給水収益}} \times 100$	料金収入のうち、企業債返済に充てられる割合を示す指標。低いほどよい。
	同規模事業者平均			17.83		
	全国平均			21.02		
企業債利息対 料金収入比率 (%)	上田市	10.26	↓0.35	10.61	$\frac{\text{企業債利息}}{\text{給水収益}} \times 100$	料金収入のうち、企業債利息に充てられる割合を示す指標。低いほどよい。
	同規模事業者平均			6.75		
	全国平均			7.78		
減価償却率 (%)	上田市	3.59	↑0.12	3.47	$\frac{\text{減価償却費}}{\text{減価償却対象資産}} \times 100$	償却資産に投資した資金の回収速度を示す。高いほど回収が早くなる。
	同規模事業者平均			3.44		
	全国平均			3.55		

(注) 平均経営資本=(総資本(負債資本合計)-建設仮勘定-投資)の前年度末と当年度末の平均

(注) 給水費用=経常費用-(受託工事費+附帯事業費+材料及び不用品売却原価)

(注) 減価償却費対象資産=有形固定資産+無形固定資産-(土地+建設仮勘定)+減価償却費

項目		平成24年度		平成23年度	算式	説明
		数値	対前年度	数値		
固定資産 構成比率 (%)	上田市	87.97	↓1.95	89.92	$\frac{\text{固定資産}}{\text{資産合計}} \times 100$	資産合計に対する固定資産の割合を示す指標。低い方が望ましい。
	同規模事業者平均			88.14		
	全国平均			89.57		
自己資本 構成比率 (%)	上田市	67.53	↑1.53	66.00	$\frac{\text{資本}}{\text{総資本}} \times 100$	企業の自己資本調達度を判断する指標。50%以上が望ましい。
	同規模事業者平均			71.35		
	全国平均			67.22		
固定比率 (%)	上田市	130.26	↓6.00	136.26	$\frac{\text{固定資産}}{\text{資本}} \times 100$	自己資本で固定資産をどの程度賅っているかをみる指標。理論上では100%以下が望ましい。
	同規模事業者平均			123.54		
	全国平均			133.24		
固定負債 構成比率 (%)	上田市	31.85	↓1.65	33.50	$\frac{\text{固定負債}}{\text{総資本}} \times 100$	総資本に対する固定負債の割合を示す指標。低いほどよい。
	同規模事業者平均			26.71		
	全国平均			30.72		
固定資産 長期資本比率 (%)	上田市	88.52	↓1.86	90.38	$\frac{\text{固定資産}}{\text{資本}+\text{固定負債}} \times 100$	固定資産への投資の健全性をみる指標。100%以下がよい。
	同規模事業者平均			89.89		
	全国平均			91.45		
流動比率 (%)	上田市	1,938.82	↓61.09	1,999.91	$\frac{\text{流動資産}}{\text{流動負債}} \times 100$	企業の短期的な支払能力をみる指標。100%以上で高いほどよい。
	同規模事業者平均			608.24		
	全国平均			504.24		
酸性試験比率 (当座比率) (%)	上田市	1,904.20	↓77.98	1,982.18	$\frac{\text{現金預金}+\text{未収金}}{\text{流動負債}} \times 100$	流動比率よりもさらに即時的な支払能力をみる指標。高いほどよい。
	同規模事業者平均			544.38		
	全国平均			424.57		

(注) この表では、借入資本金を資本ではなく固定負債に分類して算出を行っている。

* 同規模事業者平均は、給水人口10万人以上15万人未満の事業者の平均である。

* 全国平均は、末端給水事業(上水道事業のみ)の平均である。

* 出典: 地方公営企業年鑑

3 業務の状況

(1) 業務量

		平成24年度		平成23年度
			対前年度比	
A	行政区域内人口 (人)	161,337	△0.74%	162,538
B	給水区域内人口 (人)	137,460	△0.72%	138,463
C	年度末給水人口 (人)	137,164	△0.71%	138,149
C/A	普及率 (対行政区域内) (%)	85.02	/	84.99
C/B	普及率 (対給水区域内) (%)	99.78		99.77
D	給水区域内戸数 (戸)	55,906	△0.75%	56,330
E	年度末給水戸数 (戸)	55,784	△0.73%	56,195
E/D	普及率 (%)	99.78	/	99.76
F	年間配水量 (m ³)	18,068,291	0.00%	18,067,848
G	年間有収水量 (m ³)	15,021,301	△1.15%	15,196,795
G/F	有収率 (%)	83.14	/	84.11
	供給単価 (円/m ³)	152.86	/	153.40
	給水原価 (円/m ³)	144.39	/	151.16
	薬品及び電力使用量			
	滅菌用次亜塩素酸ソーダ (kg)	140,740	4.11%	135,181
	沈澱用ポリ塩化アルミニウム (kg)	82,370	△33.67%	124,180
	ポリシカ鉄凝集剤 (kg)	107,900	6.35%	101,460
	揚水電力量 (kwh)	5,625,195	△0.84%	5,672,576
	水道料金調定件数 (件)	357,675	0.49%	355,929

(注) 人口は、外国人登録者を含む。

(2) 給水人口の推移

(単位:人)

事業	年度	平成24年度		平成23年度
			対前年度比	
上田水道事業		99,240	△0.47%	99,705
丸子水道事業		22,930	△1.03%	23,169
菅平水道事業		1,255	△0.71%	1,264
岩清水簡易水道事業		191	△2.55%	196
深山簡易水道事業		126	2.44%	123
宮浦簡易水道事業		39	△4.88%	41
大日向簡易水道事業		223	△4.70%	234
長中央簡易水道事業		2,357	△1.05%	2,382
大良簡易水道事業		3	0.00%	3
傍陽中央簡易水道事業		1,803	△1.90%	1,838
本原簡易水道事業		4,455	△1.68%	4,531
傍陽西部簡易水道事業		618	△1.59%	628
三島平専用水道事業		53	△1.85%	54
	小計	133,293	△0.65%	134,168
武石簡易水道事業		3,854	△2.80%	3,965
獅子ヶ城簡易水道事業		17	6.25%	16
	計	137,164	△0.71%	138,149

(3) 加入金の状況

(税込・単位:円)

期間 口径	平成18年3月6日～
13mm	48,300
20mm	120,750
25mm	241,500
30mm	346,500
40mm	661,500
50mm	1,260,000
75mm	3,255,000
100mm	4,410,000
125mm以上	管理者が別に定める額
備考	新規導入

(4) 収納状況の推移

(税込・単位:円)

年度	調定額	収入額	収入未済額	現年収納率		不納欠損額
				前年との差		
平成23年度	2,447,773,705	2,424,611,976	23,161,729	99.05%	△0.04	19,251,615
平成24年度	2,410,912,849	2,380,553,711	30,359,138	98.74%	△0.31	18,671,427

(注) それぞれ、翌年度5月末日時点の数値である。

(5) 水道料金の納付方法の推移(1期当たり平均)

(単位:件)

納付方法	年度	平成24年度		平成23年度		
		構成比	対前年度比	構成比		
口座振替		31,040	82.51%	0.43%	30,906	82.74%
直接納付		6,578	17.49%	2.05%	6,446	17.26%
コンビニエンスストア		4,464	11.87%	5.33%	4,238	11.35%
その他		2,114	5.62%	△4.26%	2,208	5.91%
合計		37,618	100.00%	0.71%	37,352	100.00%

(注) 旧上田市で実施していたコンビニ収納を平成18年7月から全地域で始めた。

(6) 口径別有収水量・調定件数・調定額

ア 有収水量

(単位: m³)

	平成24年度			平成23年度	
		構成比	対前年度比		構成比
13mm	10,253,284	68.26%	△0.73%	10,329,002	67.97%
20mm	935,287	6.23%	△1.70%	951,434	6.26%
25mm	732,852	4.88%	△2.57%	752,196	4.95%
30mm	263,139	1.75%	△1.11%	266,085	1.75%
40mm	668,043	4.45%	2.10%	654,315	4.31%
50mm	999,841	6.66%	0.44%	995,475	6.55%
75mm	873,131	5.81%	△5.14%	920,471	6.06%
100mm	244,052	1.62%	1.03%	241,574	1.59%
125mm	8,544	0.06%	△78.04%	38,908	0.26%
150mm	43,128	0.29%	△8.89%	47,335	0.31%
合計	15,021,301	100.00%	△1.15%	15,196,795	100.00%

イ 調定件数

(単位: 件)

	平成24年度			平成23年度	
		構成比	対前年度比		構成比
13mm	330,403	92.38%	0.66%	328,223	92.22%
20mm	16,573	4.63%	△2.57%	17,010	4.78%
25mm	6,407	1.79%	△0.33%	6,428	1.81%
30mm	1,099	0.31%	△1.26%	1,113	0.31%
40mm	1,719	0.48%	2.02%	1,685	0.47%
50mm	987	0.28%	0.71%	980	0.28%
75mm	407	0.11%	△0.73%	410	0.12%
100mm	68	0.02%	0.00%	68	0.02%
125mm	6	0.00%	0.00%	6	0.00%
150mm	6	0.00%	0.00%	6	0.00%
合計	357,675	100.00%	0.49%	355,929	100.00%

ウ 調定額 (税込)

(単位: 円)

	平成24年度			平成23年度	
		構成比	対前年度比		構成比
13mm	1,447,951,667	60.06%	△1.25%	1,466,218,158	59.90%
20mm	170,687,964	7.08%	△2.18%	174,489,823	7.13%
25mm	142,966,932	5.93%	△2.32%	146,368,747	5.98%
30mm	55,822,636	2.32%	△1.77%	56,828,843	2.32%
40mm	146,639,078	6.08%	1.67%	144,225,226	5.89%
50mm	203,926,102	8.46%	0.64%	202,625,482	8.28%
75mm	179,783,053	7.46%	△4.60%	188,443,264	7.70%
100mm	51,213,453	2.12%	1.01%	50,701,270	2.07%
125mm	2,748,180	0.11%	△65.60%	7,989,371	0.33%
150mm	9,173,784	0.38%	△7.18%	9,883,521	0.40%
合計	2,410,912,849	100.00%	△1.51%	2,447,773,705	100.00%

(7) 用途別有収水量・調定件数・調定額

ア 有収水量

(単位: m³)

	平成24年度	
		構成比
家庭用	11,388,602	75.82%
浴場用	18,785	0.13%
官公署用	381,175	2.54%
学校用	278,203	1.85%
病院用	313,080	2.08%
事務所用	325,679	2.17%
営業用	1,353,923	9.01%
工場用	854,114	5.69%
その他	107,740	0.72%
合計	15,021,301	100.00%

イ 調定件数

(単位: 件)

	平成24年度	
		構成比
家庭用	332,957	93.09%
浴場用	25	0.01%
官公署用	3,637	1.02%
学校用	406	0.11%
病院用	984	0.28%
事務所用	6,004	1.68%
営業用	9,047	2.53%
工場用	2,250	0.63%
その他	2,365	0.66%
合計	357,675	100.00%

ウ 調定額 (税込)

(単位: 円)

	平成24年度	
		構成比
家庭用	1,674,682,851	69.46%
浴場用	3,581,865	0.15%
官公署用	88,204,787	3.66%
学校用	65,154,379	2.70%
病院用	60,880,978	2.53%
事務所用	71,324,039	2.96%
営業用	257,958,282	10.70%
工場用	165,694,882	6.87%
その他	23,430,786	0.97%
合計	2,410,912,849	100.00%

(8) 公衆浴場組合補助金の状況

年度	組員数	使用水量 (m ³)	補助金額 (円)	対前年比 (%)
23	3	3,778	781,000	
24	2	3,105	500,000	64.0

出典: 生活環境課

(9) 県営水道料金差額補助金の状況

年度	件数 (件)	補助金額 (円)	対前年比 (%)
23	5,279	16,827,975	
24	5,318	17,158,544	102.0

出典: 市民課

4 施設の現況

(1) 水源(水利権等の許可状況)

水源名	種別	位置	河川名	水利権 許可年月日	取水量 (m ³ /日)
泉町水源	表流水	上田市小牧字坂下969-8	千曲川	平成24.4.9	36,288
新屋水源	表流水	上田市上野字堀越1789-2	神川(菅平ダム)	平成24.4.9	20,995
真田水源	表流水	上田市真田町長字下中井3784-5	神川(菅平ダム)	平成24.4.9	8,985
室賀水源	湧水	上田市上室賀字氷沢2987-1			290
岩清水水源	湧水	上田市殿城			50
依田川水源	表流水	上田市腰越字繁倉848-1	依田川	平成20.5.12	12,900
内村川水源	表流水	上田市西内字熊倉1766-11	内村川(内村ダム)	平成20.5.12	2,900
深山水源	湧水	上田市腰越			360
つちや水源	湧水	上田市真田町長1278-2442・2443			3,000
産子清水水源	湧水	上田市菅平高原1223-4697			300
裏ダボス水源	深井戸	上田市菅平高原1223-2344			400
宮浦水源	湧水	上田市真田町長1106			25.5
和熊水源	湧水	上田市真田町長1793-2			120
角間水源	湧水	上田市真田町長2808-3			642
旗見原水源	湧水	上田市真田町長4682			195.1
松井新田水源	深井戸	上田市真田町傍陽9052			317
小裕水源	湧水	上田市真田町傍陽3571			16.5
大松水源	湧水	上田市真田町傍陽国有林班48-3			600
菅ノ沢水源	湧水	上田市真田町傍陽1905-3			42
奈良尾第1水源	湧水	上田市真田町本原国有林班28-イ			600
奈良尾第2水源	表流水	上田市真田町本原4524-1	大沢川	平成16.4.1	1,400
長坂水源	湧水	上田市武石上本入2384-1			187
唐沢水源	湧水	上田市武石上本入1520			1,425
権現水源	湧水	上田市武石上本入572			176
余里水源	湧水	上田市武石余里1035-ニ			87
獅子ヶ城第1水源	深井戸	上田市武石小沢根576-46			80
獅子ヶ城第2水源	深井戸	上田市武石小沢根576-631			239
獅子ヶ城第3水源	湧水	上田市武石小沢根576-627			475
合計					93,095.1

(2) 取水施設(表流水)

ア 泉町水源地(上田水道)

施設の状況	規模及び能力	施設数
頭首工名	上田農水頭首工	
水利権取水量	0.42m ³ /s	
専用又は供用	供用	
沈砂池	RC造 2,100m ³	1池
ポンプ井	RC造 118m ³	1池

イ 新屋取入口(上田水道)

施設の状況	規模及び能力	施設数
水利権取水量	0.243m ³ /s	
専用又は供用	供用	
分水槽	RC造 7.0m ³	1池
沈砂池	RC造 362m ³	1池

ウ 真田取入口(上田水道)

施設の状況	規模及び能力	施設数
頭首工名	真田水源頭首工	
水利権取水量	0.104m ³ /s	
専用又は供用	供用	
沈砂池	RC造 102m ³	1池

エ 依田川取入口(丸子水道)

施設の状況	規模及び能力	施設数
頭首工名	依田川頭首工	
水利権取水量	0.149m ³ /s	
専用又は供用	供用	

オ 内村ダム取入口(丸子水道)

施設の状況	規模及び能力	施設数
名称	内村ダム	
水利権取水量	0.034m ³ /s	
専用又は供用	供用	

カ 奈良尾第2水源地(本原簡易水道)

施設の状況	規模及び能力	施設数
水利権取水量	0.0162m ³ /s	
沈砂池	RC造 37.2m ³	1池

(3) 浄水施設

ア 染屋浄水場

位置 上田市古里2250番地

施設の状況	規模及び能力	施設数
浄水能力	計画浄水能力 56,500m ³ /日、(現況浄水能力46,800m ³ /日)	
着水井	RC造 79m ³	1井
混和池	RC造 70m ³	1池
フロック形成池	RC造 1,594m ³	1池
沈殿池	傾斜板方式 4,779m ³	1池
緩速ろ過池	RC造 ろ過面積 780m ² /池、ろ過速度 4.0~6.0m/日	13池
次亜塩注入機	150cc/分 340cc/分	4台、2台
配水池	RC造 2,000m ³ 、PC造 6,000m ³ 、PC造 4,800m ³ 、PC造 4,800m ³	4池
排水処理施設	加圧脱水機 206m ³ /日	1式
管理棟	RC造 2階建 280m ² 、123.9m ²	2棟
水質検査棟	RC造 2階建 331.9m ²	1棟

イ 石舟浄水場

位置 上田市真田町長4100番地

施設の状況	規模及び能力	施設数
浄水能力	計画浄水能力 9,000m ³ /日、(現況浄水能力9,000m ³ /日)	
着水井	RC造 17.2m ³	1井
混和池	RC造 12.0m ³	1池
フロック形成池	RC造 387m ³	1池
沈殿池	RC造 4,250m ³	1池
緩速ろ過池	RC造 ろ過面積 780m ² /池、ろ過速度 4.0~6.0m/日	5池
次亜塩注入機	240cc/分	2台
配水池	PC造 2,400m ³ 、PC造 2,100m ³	2池
管理棟	RC造 2階建 280m ²	1棟

ウ 腰越浄水場

位置 上田市腰越845番地

(緩速系) 建設年月日:昭和35年12月1日

施設の状況	規模及び能力	施設数
浄水能力	計画浄水能力 4,200m ³ /日、(現況浄水能力4,200m ³ /日)	
沈砂池	RC造 15m ³	1池
着水井	RC造 30m ³	1池
フロック形成池	RC造 204m ³	2池
沈殿池	RC造 904m ³	2池
緩速ろ過池	RC造 ろ過面積 300m ² /池、ろ過速度 3.0~6.0m/日	4池
次亜塩注入機	55cc/分	2台
配水池	RC造 1,880m ³	2池

エ 腰越浄水場
(急速系)

建設年月日:昭和51年3月31日

施設の状況	規模及び能力	施設数
浄水能力	計画浄水能力 8,200m ³ /日、(現況浄水能力8,200m ³ /日)	
沈砂池	RC造 145m ³	2池
着水井	RC造 40m ³	1池
混和池	RC造 19m ³	1池
フロック形成池	RC造 233m ³	2池
沈殿池	RC造 548m ³	2池
急速ろ過池	RC造 ろ過面積 23.1m ² /池、ろ過速度 70m~120m/日	4池
次亜塩注入機	88cc/分	2台
配水池	RC造 1,770m ³	2池
管理棟	RC造 2階建 1,473m ²	1棟

オ 鹿教湯浄水場

建設年月日:昭和59年3月31日

位置 上田市西内1766番地13

施設の状況	規模及び能力	施設数
浄水能力	計画浄水能力 2,800m ³ /日、(現況浄水能力2,800m ³ /日)	
着水井	RC造 46.0m ³	1井
混和池	RC造 8.4m ³	1池
フロック形成池	RC造 76m ³	2池
沈殿池	RC造 173m ³	2池
急速ろ過池	RC造 4.2m ² ろ過速度50~80m/日	8池
次亜塩注入機	18cc/分 55cc/分	2台 2台
配水池	RC造 1,560m ³	2池
管理棟	RC造 2階建 1,028.8m ²	1棟

カ 赤井浄水場

建設年月日:平成8年3月20日

位置 上田市真田町本原3703番地

施設の状況	規模及び能力	施設数
浄水能力	計画浄水能力 1,800m ³ /日、(現況浄水能力1,800m ³ /日)	
循環水槽	RC造 26m ³	1池
浄水機	膜ろ過浄水能力300m ³ /日	6基
次亜塩注入機	16cc/分	8基
機械室	鉄骨造 264m ²	1棟

(4) 配水池・ポンプ施設

染屋系統						
	配水池			ポンプ設備		
	池数	種類	容量 (m ³)	台数	種類	最大揚水能力 (m ³ /日)
染屋第1	1	RC	2,000			
染屋第2	1	PC	6,000			
染屋第3	1	PC	4,800			
染屋第4	1	PC	4,800			
泉町				3	送水	36,000
須川	1	RC	38	2	送水	144
倉升第1	1	RC	560	2	送水	4,320
倉升第2	1	PC	1,500			
久保田				2	送水	2,880
半過	1	RC	77	2	送水	324
越戸	1	RC	64			
上洞	1	RC	35	2	送水	302
岡第1	1	RC	64			
岡第2	1	PC	840			
岡第3	1	PC	500			
浦野	2	RC	280			
上室賀第1	2	RC	157	2	送水	907
上室賀第2	2	RC	16	2	送水	504
神科	1	PC	2,500	2	送水	4,608
(小計)	20		24,231	19		49,989

石舟系統						
	配水池			ポンプ設備		
	池数	種類	容量 (m ³)	台数	種類	最大揚水能力 (m ³ /日)
石舟第1	1	PC	2,100			
石舟第2	1	PC	2,400			
小井田第1	1	RC	570			
小井田第2	1	PC	2,500			
大目木	1	RC	400			
赤坂	1	RC	130	2	送水	216
樋之沢	1	RC	110			
北部	1	RC	300			
大屋	1	RC	160			
氷沢	1	RC	17	2	送水	144
滝の宮	1	RC	190			
山口	1	PC	2,000	2	送水	5,328
岩清水	1	RC	63			
長入	1	RC	19			
(小計)	14		10,959	6		5,688

腰越系統						
	配水池			ポンプ設備		
	池数	種類	容量 (m ³)	台数	種類	最大揚水能力 (m ³ /日)
腰越低区第1	1	RC	1,880			
腰越低区第2	1	RC	1,770			
腰越高区	1	PC	700	2	送水	2,736
池の芝第1				3	送水	490
池の芝第2				3	送水	490
池の芝	1	PC	500			
平戸	1	RC	72	2	送水	115
練合	2	RC	45	2	送水	504
藤原田	2	RC	150	2	送水	490
箱畳	1	RC	80	2	送水	86
尾野山	1	RC	73	2	送水	432
二本木	1	RC	70			
茂沢	1	RC	70			
須川湖高区	1	RC	40	2	送水	316
須川湖低区	1	RC	40			
郷仕川原	1	RC	10			
上平				3	加圧	432
宮原				3	加圧	576
南方				3	加圧	432
南原				3	加圧	720
茂沢				3	加圧	936
(小計)	16		5,500	35		8,755

鹿教湯系統						
	配水池			ポンプ設備		
	池数	種類	容量 (m ³)	台数	種類	最大揚水能力 (m ³ /日)
鹿教湯浄水	1	RC	1,560			
鹿教湯	1	RC	500			
虚空蔵	1	RC	250			
霊泉寺	1	RC	40	2	送水	216
新屋	1	RC	94			
新屋	1	PC	250			
(小計)	6		2,694	2		216

真田系統						
	配水池			ポンプ設備		
	池数	種類	容量 (m ³)	台数	種類	最大揚水能力 (m ³ /日)
宮浦	1	RC	24			
宮前	1	RC	18	2	加圧	100
和熊	1	RC	39			
角間	1	RC	320			
横沢	1	RC	49			
長谷寺	1	RC	88			
真田	1	PC	500			
横尾	1	RC	79			
三島平	1	RC	50			
横道	2	RC	289			
穴沢高区	1	RC	48	2	送水	91
穴沢低区	1	RC	23			
萩	1	RC	114			
大良	1	RC	18			
松井新田	1	RC	155	1	揚水	800
				2	加圧	864
中組	1	RC	180			
赤井	2	RC	180			
本原中央	1	PC	1,000			
本原中央	1	RC	216			
番匠	1	RC	55			
熊久保	1	RC	9			
(小計)	23		3,454	7		1,855

菅平系統						
	配水池			ポンプ設備		
	池数	種類	容量 (m ³)	台数	種類	最大揚水能力 (m ³ /日)
四阿高原第1				3	送水	3,312
四阿高原第2	1	RC	90	3	送水	2,304
四阿高原加圧P				2	加圧	2,016
高区	1	RC	480			
高原	2	RC	600			
カントリー	1	RC	216	2	送水	600
裏ダボス	1	RC	500	1	送水	400
東組	2	RC	280			
穴水	1	RC	120			
西北	1	RC	180	2	送水	720
大松	1	RC	73	2	送水	403
中ノ沢	1	RC	480			
洗沢	1	RC	50			
(小計)	13		3,069	15		9,755

武石系統						
	配水池			ポンプ設備		
	池数	種類	容量 (m ³)	台数	種類	最大揚水能力 (m ³ /日)
長坂ポンプ室				2	送水	187
内の山ポンプ室				1	加圧	
上本入第1配水池	1	RC	200			
上本入第2配水池	1	RC	90			
上本入第3配水池	1	RC	18			
上本入第4配水池	1	RC	26			
上本入第5配水池	1	RC	18			
中央第1配水池	1	RC	280			
中央第2配水池	1	RC	48			
中央第3配水池	1	PC	400			
中央第3配水池	1	RC	293			
中央第4配水池	1	PC	300			
余里第1配水池	1	RC	90			
余里第2配水池	1	RC	56			
(小計)	12		1,819	3		187

獅子ヶ城系統						
	配水池			ポンプ設備		
	池数	種類	容量 (m ³)	台数	種類	最大揚水能力 (m ³ /日)
第1水源				1	送水	170
第1送水ポンプ室				2	送水	403
第1配水池	1		100			
第2水源				1	送水	259
第2送水ポンプ室				2	送水	576
第2配水池	1		125			
第3配水池	1		90			
第4配水池	1		156			
第3送水ポンプ室				2	送水	576
第4送水ポンプ室				2	送水	250
第5送水ポンプ室				2	送水	250
(小計)	4		471	12		2,484

(5) 管路延長等の状況

ア 用途・管種別延長

用途・管種	年度 年度末 延長	平成24年度		平成23年度 年度末 延長
		布設 布設替増	除却 布設替減	
管路合計				
铸铁管	39,856.4	0.0	568.6	40,425.0
ダクタイル铸铁管 (耐震型継手を有す)	15,676.9	1,024.6	0.0	13,703.6
ダクタイル铸铁管 (上記以外)	718,032.5	948.7	1,181.1	719,151.1
鋼管	29,137.9	19.1	110.2	29,248.1
石綿セメント管	5,107.6	43.4	367.4	5,475.0
硬質塩化ビニル管	110,507.3	0.0	65.4	110,572.7
ポリエチレン管 (HPPE)	18,998.3	247.6	0.0	17,297.0
ステンレス管	542.4	1,453.7	0.0	532.4
その他(不詳等)	0.0	0.0	0.0	0.0
導送配水管延長計	937,859.3	1,291.3	2,292.7	936,404.9
		2,455.8	0.0	

年度末 延長	平成24年度		平成23年度 年度末 延長
	布設 布設替増	除却 布設替減	
39,856.4	0.0	568.6	40,425.0
12,191.0	524.4	0.0	10,798.7
407,424.3	867.9	1,181.1	408,549.6
22,361.5	19.1	29.4	22,390.9
0.0	36.7	0.0	0.0
34,399.1	0.0	65.4	34,464.5
4,540.9	247.6	0.0	3,229.8
319.4	1,063.5	0.0	309.4
0.0	0.0	0.0	0.0
521,092.6	791.1	1,844.5	520,167.9
	1,978.1	0.0	

イ 用途・口径別延長

用途・口径	年度 年度末 延長	平成24年度		平成23年度 年度末 延長
		布設 布設替増	除却 布設替減	
導水管				
300mm未満	29,720.3	0.0	0.0	29,391.0
300以上500mm未満	2,847.3	329.3	0.0	2,847.3
導水管延長計	32,567.6	329.3	0.0	32,238.3
送水管				
300mm未満	63,869.2	0.0	80.8	63,869.2
送水管延長計	63,869.2	80.8	80.8	63,869.2
配水管				
75mm	132,876.0	1.2	770.8	133,503.5
100mm	403,743.4	142.1	789.8	402,832.1
125mm	2,292.4	698.2	0.0	2,292.4
150mm	158,695.0	1,002.9	42.8	157,893.1
200mm	61,566.8	0.0	246.9	61,529.3
250mm	38,893.1	114.1	124.1	38,891.9
300mm	15,584.4	0.0	237.5	15,583.5
350mm	12,241.4	238.4	0.0	12,241.4
400mm	10,136.7	0.0	0.0	10,136.7
450mm	4,860.5	0.0	0.0	4,860.5
500mm	533.0	0.0	0.0	533.0
配水管延長計	841,422.7	1,291.5	2,211.9	840,297.4
		2,045.7	0.0	
導送配水管延長計	937,859.5	1,291.5	2,292.7	936,404.9
		2,455.8	0.0	

年度末 延長	平成24年度		平成23年度 年度末 延長
	布設 布設替増	除却 布設替減	
19,748.3	0.0	0.0	19,419.0
2,847.3	329.3	0.0	2,847.3
22,595.6	0.0	0.0	22,266.3
28,014.0	0.0	0.0	28,014.0
28,014.0	0.0	0.0	28,014.0
10,983.3	0.0	403.4	11,315.3
276,146.4	71.4	789.8	275,725.8
0.0	527.0	0.0	0.0
85,845.1	683.4	42.8	85,377.9
40,575.5	93.8	246.9	40,538.0
28,180.2	416.2	124.1	28,179.0
10,764.4	114.1	0.0	10,763.5
7,940.1	0.0	237.5	7,940.1
9,515.0	238.4	0.0	9,515.0
0.0	0.0	0.0	0.0
533.0	0.0	0.0	533.0
470,483.0	791.1	1,844.5	469,887.6
521,092.6	1,648.8	0.0	520,167.9
	791.1	1,844.5	
	1,978.1	0.0	

ウ ずい道・水路延長

ずい道・水路延長	年度 年度末 延長	平成24年度		平成23年度 年度末 延長
		布設 布設替増	除却 布設替減	
ずい道・水路延長	1,314.0	0.0	0.0	1,314.0

年度末 延長	平成24年度		平成23年度 年度末 延長
	布設 布設替増	除却 布設替減	
1,314.0	0.0	0.0	1,314.0

エ 消火栓数

種類	年度	平成24年度		平成23年度
		設置数	撤去数	
地上式	2,591	11	16	2,596
地下式	1,207	13	3	1,197
合計	3,798	24	19	3,793

年度	平成24年度		平成23年度
	設置数	撤去数	
602	1	2	603
1,179	8	3	1,174
1,781	9	5	1,777

丸子地域

(単位:m)

年度末 延長	平成24年度		平成23年度 年度末 延長
	布設 布設替増	除却 布設替減	
0.0	0.0 0.0	0.0 0.0	0.0
3,087.2	332.4 0.0	0.0 0.0	2,754.8
116,849.8	0.0 6.7	0.0 0.0	116,843.1
1,961.6	0.0 0.0	0.0 0.0	1,961.6
1,303.1	0.0 0.0	297.4 0.0	1,600.5
42,121.0	0.0 0.0	0.0 0.0	42,121.0
7,681.4	0.0 328.7	0.0 0.0	7,352.7
196.2	0.0 0.0	0.0 0.0	196.2
0.0	0.0 0.0	0.0 0.0	0.0
173,200.3	332.4 335.4	297.4 0.0	172,829.9

真田地域

年度末 延長	平成24年度		平成23年度 年度末 延長
	布設 布設替増	除却 布設替減	
0.0	0.0 0.0	0.0 0.0	0.0
178.4	167.8 0.0	0.0 0.0	10.6
79,616.9	0.0 0.0	0.0 0.0	79,616.9
908.2	0.0 0.0	0.0 0.0	908.2
1,404.5	0.0 0.0	70.0 0.0	1,474.5
3,249.0	0.0 0.0	0.0 0.0	3,249.0
649.3	0.0 40.0	0.0 0.0	609.3
26.8	0.0 0.0	0.0 0.0	26.8
0.0	0.0 0.0	0.0 0.0	0.0
86,033.1	167.8 40.0	70.0 0.0	85,895.3

菅平地域

年度末 延長	平成24年度		平成23年度 年度末 延長
	布設 布設替増	除却 布設替減	
0.0	0.0 0.0	0.0 0.0	0.0
220.3	0.0 80.8	0.0 0.0	139.5
57,532.9	0.0 0.0	0.0 0.0	57,532.9
1,970.6	0.0 0.0	80.8 0.0	2,051.4
2,400.0	0.0 0.0	0.0 0.0	2,400.0
23,852.2	0.0 0.0	0.0 0.0	23,852.2
2,791.8	0.0 0.0	0.0 0.0	2,791.8
0.0	0.0 0.0	0.0 0.0	0.0
0.0	0.0 0.0	0.0 0.0	0.0
88,767.8	0.0 80.8	80.8 0.0	88,767.8

丸子地域

(単位:m)

年度末 延長	平成24年度		平成23年度 年度末 延長
	布設 布設替増	除却 布設替減	
395.0	0.0 0.0	0.0 0.0	395.0
0.0	0.0 0.0	0.0 0.0	0.0
395.0	0.0 0.0	0.0 0.0	395.0
8,741.2	0.0 0.0	0.0 0.0	8,741.2
8,741.2	0.0 0.0	0.0 0.0	8,741.2
36,374.2	1.2 9.2	297.4 0.0	36,661.2
43,629.1	3.4 319.5	0.0 0.0	43,306.2
1,665.4	0.0 0.0	0.0 0.0	1,665.4
42,096.9	328.0 6.7	0.0 0.0	41,762.2
16,730.3	0.0 0.0	0.0 0.0	16,730.3
8,964.9	0.0 0.0	0.0 0.0	8,964.9
4,820.0	0.0 0.0	0.0 0.0	4,820.0
4,301.3	0.0 0.0	0.0 0.0	4,301.3
621.7	0.0 0.0	0.0 0.0	621.7
4,860.5	0.0 0.0	0.0 0.0	4,860.5
0.0	0.0 0.0	0.0 0.0	0.0
164,064.3	332.6 335.4	297.4 0.0	163,693.7
173,200.5	332.6 335.4	297.4 0.0	172,829.9

真田地域

年度末 延長	平成24年度		平成23年度 年度末 延長
	布設 布設替増	除却 布設替減	
6,167.0	0.0 0.0	0.0 0.0	6,167.0
0.0	0.0 0.0	0.0 0.0	0.0
6,167.0	0.0 0.0	0.0 0.0	6,167.0
3,447.0	0.0 0.0	0.0 0.0	3,447.0
3,447.0	0.0 0.0	0.0 0.0	3,447.0
35,856.2	0.0 40.0	70.0 0.0	35,886.2
27,027.9	167.8 0.0	0.0 0.0	26,860.1
135.0	0.0 0.0	0.0 0.0	135.0
12,531.0	0.0 0.0	0.0 0.0	12,531.0
869.0	0.0 0.0	0.0 0.0	869.0
0.0	0.0 0.0	0.0 0.0	0.0
0.0	0.0 0.0	0.0 0.0	0.0
0.0	0.0 0.0	0.0 0.0	0.0
0.0	0.0 0.0	0.0 0.0	0.0
0.0	0.0 0.0	0.0 0.0	0.0
76,419.1	167.8 40.0	70.0 0.0	76,281.3
86,033.1	167.8 40.0	70.0 0.0	85,895.3

菅平地域

年度末 延長	平成24年度		平成23年度 年度末 延長
	布設 布設替増	除却 布設替減	
130.0	0.0 0.0	0.0 0.0	130.0
0.0	0.0 0.0	0.0 0.0	0.0
130.0	0.0 0.0	0.0 0.0	130.0
19,665.0	0.0 80.8	80.8 0.0	19,665.0
19,665.0	0.0 80.8	80.8 0.0	19,665.0
23,187.0	0.0 0.0	0.0 0.0	23,187.0
30,878.8	0.0 0.0	0.0 0.0	30,878.8
492.0	0.0 0.0	0.0 0.0	492.0
10,964.0	0.0 0.0	0.0 0.0	10,964.0
1,703.0	0.0 0.0	0.0 0.0	1,703.0
1,748.0	0.0 0.0	0.0 0.0	1,748.0
0.0	0.0 0.0	0.0 0.0	0.0
0.0	0.0 0.0	0.0 0.0	0.0
0.0	0.0 0.0	0.0 0.0	0.0
0.0	0.0 0.0	0.0 0.0	0.0
0.0	0.0 0.0	0.0 0.0	0.0
68,972.8	0.0 0.0	0.0 0.0	68,972.8
88,767.8	0.0 80.8	80.8 0.0	88,767.8

丸子地域

(単位:m)

年度末 延長	平成24年度		平成23年度 年度末 延長
	布設 布設替増	除却 布設替減	
0.0	0.0 0.0	0.0 0.0	0.0

真田地域

年度末 延長	平成24年度		平成23年度 年度末 延長
	布設 布設替増	除却 布設替減	
0.0	0.0 0.0	0.0 0.0	0.0

菅平地域

年度末 延長	平成24年度		平成23年度 年度末 延長
	布設 布設替増	除却 布設替減	
0.0	0.0 0.0	0.0 0.0	0.0

丸子地域

(単位:基)

年度末 延長	平成24年度		平成23年度 年度末 延長
	設置数	撤去数	
709	4	7	712
25	5	0	20
734	9	7	732

真田地域

年度末 延長	平成24年度		平成23年度 年度末 延長
	設置数	撤去数	
619	3	4	620
2	0	0	2
621	3	4	622

菅平地域

年度末 延長	平成24年度		平成23年度 年度末 延長
	設置数	撤去数	
335	2	2	335
0	0	0	0
335	2	2	335

武石地域

用途・管種	年度 年度末 延長	平成23年度		平成22年度 年度末 延長
		布設 布設替増	除却 布設替減	
管路合計				
铸铁管	0.0	0.0	0.0	0.0
ダクタイル铸铁管 (耐震型継手を有す ダクタイル铸铁管 (上記以外)	42,934.0	0.0	0.0	42,934.0
鋼管	1,001.0	0.0	0.0	1,001.0
石綿セメント管	0.0	0.0	0.0	0.0
硬質塩化ビニル管	4,880.0	0.0	0.0	4,880.0
ポリエチレン管 (HPPE)	3,334.9	21.5	0.0	3,313.4
ステンレス管	0.0	0.0	0.0	0.0
その他(不詳等)	0.0	0.0	0.0	0.0
導送配水管延長計	52,149.9	21.5	0.0	52,128.4

獅子ヶ城地域

用途・管種	年度 年度末 延長	平成23年度		平成22年度 年度末 延長
		布設 布設替増	除却 布設替減	
管路合計				
铸铁管	0.0	0.0	0.0	0.0
ダクタイル铸铁管 (耐震型継手を有す ダクタイル铸铁管 (上記以外)	13,674.6	0.0	0.0	13,674.6
鋼管	935.0	0.0	0.0	935.0
石綿セメント管	0.0	0.0	0.0	0.0
硬質塩化ビニル管	2,006.0	0.0	0.0	2,006.0
ポリエチレン管 (HPPE)	0.0	0.0	0.0	0.0
ステンレス管	0.0	0.0	0.0	0.0
その他(不詳等)	0.0	0.0	0.0	0.0
導送配水管延長計	16,615.6	0.0	0.0	16,615.6

武石地域

用途・口径	年度 年度末 延長	平成24年度		平成23年度 年度末 延長
		布設 布設替増	除却 布設替減	
導水管				
300mm未満	3,215.0	0.0	0.0	3,215.0
300以上500mm未満	0.0	0.0	0.0	0.0
導水管延長計	3,215.0	0.0	0.0	3,215.0
送水管				
300mm未満	0.0	0.0	0.0	0.0
送水管延長計	0.0	0.0	0.0	0.0
配水管				
75mm	24,895.4	21.5	0.0	24,895.4
100mm	15,802.0	0.0	0.0	15,802.0
125mm	0.0	0.0	0.0	0.0
150mm	6,527.0	0.0	0.0	6,527.0
200mm	1,689.0	0.0	0.0	1,689.0
250mm	0.0	0.0	0.0	0.0
300mm	0.0	0.0	0.0	0.0
350mm	0.0	0.0	0.0	0.0
400mm	0.0	0.0	0.0	0.0
450mm	0.0	0.0	0.0	0.0
500mm	0.0	0.0	0.0	0.0
配水管延長計	48,934.9	21.5	0.0	48,913.4
導送配水管延長計	52,149.9	21.5	0.0	52,128.4

獅子ヶ城地域

用途・口径	年度 年度末 延長	平成24年度		平成23年度 年度末 延長
		布設 布設替増	除却 布設替減	
導水管				
300mm未満	65.0	0.0	0.0	65.0
300以上500mm未満	0.0	0.0	0.0	0.0
導水管延長計	65.0	0.0	0.0	65.0
送水管				
300mm未満	4,002.0	0.0	0.0	4,002.0
送水管延長計	4,002.0	0.0	0.0	4,002.0
配水管				
75mm	1,558.4	0.0	0.0	1,558.4
100mm	10,259.2	0.0	0.0	10,259.2
125mm	0.0	0.0	0.0	0.0
150mm	731.0	0.0	0.0	731.0
200mm	0.0	0.0	0.0	0.0
250mm	0.0	0.0	0.0	0.0
300mm	0.0	0.0	0.0	0.0
350mm	0.0	0.0	0.0	0.0
400mm	0.0	0.0	0.0	0.0
450mm	0.0	0.0	0.0	0.0
500mm	0.0	0.0	0.0	0.0
配水管延長計	12,548.6	0.0	0.0	12,548.6
導送配水管延長計	16,615.6	0.0	0.0	16,615.6

武石地域

用途・口径	年度 年度末 延長	平成24年度		平成23年度 年度末 延長
		布設 布設替増	除却 布設替減	
ずい道・水路延長	0.0	0.0	0.0	0.0

獅子ヶ城地域

用途・口径	年度 年度末 延長	平成24年度		平成23年度 年度末 延長
		布設 布設替増	除却 布設替減	
ずい道・水路延長	0.0	0.0	0.0	0.0

武石地域

種類	年度	平成24年度		平成23年度
		設置数	撤去数	
地上式	258	1	1	258
地下式	1	0	0	1
合計	259	1	1	259

獅子ヶ城地域

種類	年度	平成24年度		平成23年度
		設置数	撤去数	
地上式	68	0	0	68
地下式	0	0	0	0
合計	68	0	0	68

(6) 配水量の推移

合計 (単位: m³)

	平成24年度		平成23年度
		対前年度比	
4月	1,428,002	△0.86%	1,440,386
5月	1,489,590	△0.27%	1,493,603
6月	1,465,032	△2.18%	1,497,740
7月	1,575,563	△1.53%	1,600,087
8月	1,637,331	△0.23%	1,641,131
9月	1,488,539	△0.25%	1,492,302
10月	1,485,290	△2.31%	1,520,365
11月	1,442,264	△0.03%	1,442,698
12月	1,539,026	2.42%	1,502,594
1月	1,560,705	3.75%	1,504,302
2月	1,411,979	△2.31%	1,445,373
3月	1,544,970	3.88%	1,487,267
計	18,068,291	0.00%	18,067,848
1日平均配水量	49,502		49,501

上田地域 (単位: m³)

	平成24年度		平成23年度
		対前年度比	
4月	957,891	△2.60%	983,479
5月	1,002,279	△2.25%	1,025,316
6月	991,584	△2.47%	1,016,687
7月	1,047,909	△2.88%	1,078,969
8月	1,075,054	△1.15%	1,087,561
9月	984,797	△2.53%	1,010,367
10月	992,875	△3.18%	1,025,481
11月	966,172	△1.52%	981,112
12月	1,039,355	2.30%	1,015,939
1月	1,041,445	4.59%	995,753
2月	946,376	△1.89%	964,581
3月	1,039,057	5.43%	985,555
計	12,084,794	△0.71%	12,170,800
1日平均配水量	33,109		33,345

丸子地域 (単位: m³)

	平成24年度		平成23年度
		対前年度比	
4月	281,885	0.73%	279,854
5月	282,580	△3.10%	291,612
6月	283,891	△0.89%	286,435
7月	302,805	0.34%	301,782
8月	317,076	3.48%	306,402
9月	294,478	9.11%	269,898
10月	303,794	5.88%	286,919
11月	290,054	5.81%	274,119
12月	307,338	4.41%	294,351
1月	312,126	2.96%	303,163
2月	277,174	△1.75%	282,122
3月	299,839	1.86%	294,364
計	3,553,040	2.36%	3,471,021
1日平均配水量	9,734		9,510

真田地域 (単位: m³)

	平成24年度		平成23年度
		対前年度比	
4月	84,026	△3.38%	86,961
5月	93,376	18.44%	78,840
6月	88,981	△2.24%	91,022
7月	98,873	0.92%	97,969
8月	100,848	0.96%	99,886
9月	94,908	4.37%	90,933
10月	90,764	△0.38%	91,114
11月	89,742	2.17%	87,833
12月	89,938	△1.73%	91,522
1月	92,750	1.96%	90,971
2月	81,309	△4.17%	84,845
3月	95,361	6.82%	89,271
計	1,100,876	1.82%	1,081,167
1日平均配水量	3,016		2,962

菅平地域 (単位: m³)

	平成24年度		平成23年度
		対前年度比	
4月	58,565	35.00%	43,383
5月	63,344	35.36%	46,795
6月	54,656	3.34%	52,892
7月	77,327	12.61%	68,666
8月	94,362	1.58%	92,892
9月	69,655	7.98%	64,509
10月	53,032	△2.89%	54,610
11月	53,105	3.11%	51,501
12月	58,554	5.52%	55,491
1月	68,715	△1.26%	69,593
2月	65,003	△5.17%	68,545
3月	67,768	△4.39%	70,881
計	784,086	5.99%	739,758
1日平均配水量	2,148		2,027

武石地域 (単位: m³)

	平成24年度		平成23年度
		対前年度比	
4月	44,919	△3.20%	46,405
5月	47,378	△5.91%	50,355
6月	45,592	△9.50%	50,379
7月	47,545	△9.14%	52,327
8月	48,222	△9.18%	53,098
9月	43,841	△20.62%	55,226
10月	43,943	△29.11%	61,985
11月	42,386	△10.90%	47,571
12月	42,996	△3.70%	44,648
1月	44,644	0.75%	44,313
2月	41,185	△8.29%	44,906
3月	41,958	△9.02%	46,120
計	534,609	△10.50%	597,333
1日平均配水量	1,465		1,637

獅子ヶ城地域 (単位: m³)

	平成24年度		平成23年度
		対前年度比	
4月	716	135.53%	304
5月	633	△7.59%	685
6月	328	0.92%	325
7月	1,104	195.19%	374
8月	1,769	36.92%	1,292
9月	860	△37.16%	1,369
10月	882	244.53%	256
11月	805	43.24%	562
12月	845	31.42%	643
1月	1,025	101.38%	509
2月	932	149.20%	374
3月	987	△8.27%	1,076
計	10,886	40.13%	7,769
1日平均配水量	30		21

(7) 平成24年度の水質

ア 基準項目(法令で達成しなければならないと定められている項目)

	項目名	単位	基準値	染屋浄水場系	石舟浄水場系	腰越浄水場系	鹿教湯浄水場系
				給水栓水 最大値	給水栓水 最大値	給水栓水 最大値	給水栓水 最大値
1	一般細菌	個/ml	100 以下	1	1	3	3
2	大腸菌		検出されないこと	不検出	不検出	不検出	不検出
3	カドミウム	mg/l	0.003 以下	0.0003 未満	0.0003 未満	0.0003 未満	0.0003 未満
4	水銀	mg/l	0.0005 以下	0.00005 未満	0.00005 未満	0.00005 未満	0.00005 未満
5	セレン	mg/l	0.01 以下	0.001 未満	0.001 未満	0.001 未満	0.001 未満
6	鉛	mg/l	0.01 以下	0.001 未満	0.001 未満	0.001 未満	0.001 未満
7	ヒ素	mg/l	0.01 以下	0.001 未満	0.001 未満	0.001 未満	0.001 未満
8	六価クロム	mg/l	0.05 以下	0.005 未満	0.005 未満	0.005 未満	0.005 未満
9	シアン	mg/l	0.01 以下	0.001 未満	0.001 未満	0.001 未満	0.001 未満
10	硝酸態窒素及び亜硝酸態窒素	mg/l	10 以下	1.50	1.54	0.84	0.53
11	フッ素	mg/l	0.8 以下	0.11	0.09	0.06	0.05 未満
12	ほう素	mg/l	1.0 以下	0.05	0.07	0.02 未満	0.02 未満
13	四塩化炭素	mg/l	0.002 以下	0.0002 未満	0.0002 未満	0.0002 未満	0.0002 未満
14	1,4-ジオキサン	mg/l	0.05 以下	0.005 未満	0.005 未満	0.005 未満	0.005 未満
15	シス及びトランス-1,2-ジクロロエチレン	mg/l	0.04 以下	0.0002 未満	0.0002 未満	0.0002 未満	0.0002 未満
16	ジクロロメタン	mg/l	0.02 以下	0.0005 未満	0.0005 未満	0.0005 未満	0.0005 未満
17	テトラクロロエチレン	mg/l	0.01 以下	0.0002 未満	0.0002 未満	0.0002 未満	0.0002 未満
18	トリクロロエチレン	mg/l	0.01 以下	0.0002 未満	0.0002 未満	0.0002 未満	0.0002 未満
19	ベンゼン	mg/l	0.01 以下	0.0005 未満	0.0005 未満	0.0005 未満	0.0005 未満
20	塩素酸	mg/l	0.6 以下	0.10	0.11	0.10	0.28
21	クロロ酢酸	mg/l	0.02 以下	0.002 未満	0.002 未満	0.002 未満	0.002 未満
22	クロロホルム	mg/l	0.06 以下	0.042	0.048	0.026	0.047
23	ジクロロ酢酸	mg/l	0.04 以下	0.008	0.006	0.004	0.007
24	ジブromokロロメタン	mg/l	0.1 以下	0.007	0.005	0.001 未満	0.001 未満
25	臭素酸	mg/l	0.01 以下	0.001 未満	0.001 未満	0.001 未満	0.001 未満
26	総トリハロメタン	mg/l	0.1 以下	0.064	0.066	0.030	0.052
27	トリクロロ酢酸	mg/l	0.2 以下	0.007	0.009	0.004	0.009
28	ブromokロロメタン	mg/l	0.03 以下	0.015	0.013	0.004	0.005
29	ブromokロロホルム	mg/l	0.09 以下	0.001 未満	0.001 未満	0.001 未満	0.001 未満
30	ホルムアルデヒド	mg/l	0.08 以下	0.005 未満	0.005 未満	0.005 未満	0.005 未満
31	亜鉛	mg/l	1.0 以下	0.01 未満	0.01 未満	0.04	0.02
32	アルミニウム	mg/l	0.2 以下	0.03	0.04	0.03	0.02 未満
33	鉄	mg/l	0.3 以下	0.01	0.01 未満	0.01 未満	0.07
34	銅	mg/l	1.0 以下	0.01 未満	0.01 未満	0.01 未満	0.01
35	ナトリウム	mg/l	200 以下	21.3	17.9	5.8	7.1
36	マンガン	mg/l	0.05 以下	0.005 未満	0.005 未満	0.005 未満	0.005 未満
37	塩化物イオン	mg/l	200 以下	12.4	8.6	8.1	14.4
38	カルシウム、マグネシウム等(硬度)	mg/l	300 以下	60	60	28	59
39	蒸発残留物	mg/l	500 以下	127	134	90	116
40	陰イオン界面活性剤	mg/l	0.2 以下	0.02 未満	0.02 未満	0.02 未満	0.02 未満
41	ジェオスミン	mg/l	0.00001 以下	0.000001 未満	0.000001 未満	0.000001 未満	0.000001 未満
42	2-メチルイソボルネオール	mg/l	0.00001 以下	0.000001 未満	0.000001 未満	0.000001 未満	0.000001 未満
43	非イオン界面活性剤	mg/l	0.02 以下	0.005 未満	0.005 未満	0.005 未満	0.005 未満
44	フェノール類	mg/l	0.005 以下	0.0005 未満	0.0005 未満	0.0005 未満	0.0005 未満
45	有機物(TOC)	mg/l	3 以下	0.7	0.9	0.5	0.8
46	pH値		5.8以上8.6以下	8.2	8.3	7.4	7.4
47	味		異常でないこと	異常なし	異常なし	異常なし	異常なし
48	臭気		異常でないこと	異常なし	異常なし	異常なし	異常なし
49	色度	度	5 以下	1.1	1.1	0.7	1.5
50	濁度	度	2 以下	0.01 未満	0.01 未満	0.01 未満	0.19

項目名	単位	長坂水系 給水栓水	東組水系 給水栓水	真田水系 給水栓水	傍陽西部水系 給水栓水	傍陽中央水系 給水栓水	赤井水系 給水栓水
		最大値	最大値	最大値	最大値	最大値	最大値
一般細菌	個/ml	1	0	0	1	0	4
大腸菌		不検出	不検出	不検出	不検出	不検出	不検出
カドミウム	mg/l	0.0003 未満	0.0003 未満	0.0003 未満	0.0003 未満	0.0003 未満	0.0003 未満
水銀	mg/l	0.00005 未満	0.00005 未満	0.00005 未満	0.00005 未満	0.00005 未満	0.00005 未満
セレン	mg/l	0.001 未満	0.001	0.001 未満	0.001 未満	0.001 未満	0.001 未満
鉛	mg/l	0.001 未満	0.001 未満	0.001 未満	0.001 未満	0.001 未満	0.001 未満
ヒ素	mg/l	0.001 未満	0.001 未満	0.001 未満	0.002	0.001 未満	0.001 未満
六価クロム	mg/l	0.005 未満	0.005 未満	0.005 未満	0.005 未満	0.005 未満	0.005 未満
シアン	mg/l	0.001 未満	0.001 未満	0.001 未満	0.001 未満	0.001 未満	0.001 未満
硝酸態窒素及び亜硝酸態窒素	mg/l	0.53	0.23	1.68	0.31	1.40	0.59
フッ素	mg/l	0.05	0.05	0.06	0.15	0.14	0.07
ほう素	mg/l	0.02 未満	0.02 未満	0.02 未満	0.03	0.02	0.02
四塩化炭素	mg/l	0.0002 未満	0.0002 未満	0.0002 未満	0.0002 未満	0.0002 未満	0.0002 未満
1,4-ジオキサン	mg/l	0.005 未満	0.005 未満	0.005 未満	0.005 未満	0.005 未満	0.005 未満
シス及びトランス-1,2-ジクロロエチレン	mg/l	0.0002 未満	0.0002 未満	0.0002 未満	0.0002 未満	0.0002 未満	0.0002 未満
ジクロロメタン	mg/l	0.0005 未満	0.0005 未満	0.0005 未満	0.0005 未満	0.0005 未満	0.0005 未満
テトラクロロエチレン	mg/l	0.0002 未満	0.0002 未満	0.0002 未満	0.0002 未満	0.0002 未満	0.0002 未満
トリクロロエチレン	mg/l	0.0002 未満	0.0002 未満	0.0002 未満	0.0002 未満	0.0002 未満	0.0002 未満
ベンゼン	mg/l	0.0005 未満	0.0005 未満	0.0005 未満	0.0005 未満	0.0005 未満	0.0005 未満
塩素酸	mg/l	0.07	0.05 未満	0.05 未満	0.06	0.07	0.05
クロロ酢酸	mg/l	0.002 未満	0.002 未満	0.002 未満	0.002 未満	0.002 未満	0.002 未満
クロロホルム	mg/l	0.003	0.004	0.012	0.005	0.011	0.035
ジクロロ酢酸	mg/l	0.002 未満	0.002 未満	0.004	0.002 未満	0.002	0.006
ジブロモクロロメタン	mg/l	0.001 未満	0.002	0.002	0.006	0.004	0.001
臭素酸	mg/l	0.001 未満	0.001 未満	0.001 未満	0.001 未満	0.001 未満	0.001 未満
総トリハロメタン	mg/l	0.004	0.008	0.017	0.015	0.022	0.042
トリクロロ酢酸	mg/l	0.002 未満	0.002 未満	0.002 未満	0.002 未満	0.002 未満	0.005
ブロモジクロロメタン	mg/l	0.001	0.002	0.003	0.003	0.007	0.006
ブロモホルム	mg/l	0.001 未満	0.001 未満	0.001 未満	0.001	0.001 未満	0.001 未満
ホルムアルデヒド	mg/l	0.005 未満	0.005 未満	0.005 未満	0.005 未満	0.005 未満	0.005 未満
亜鉛	mg/l	0.01	0.02	0.04	0.01 未満	0.01	0.03
アルミニウム	mg/l	0.02 未満	0.02 未満	0.02 未満	0.02 未満	0.02 未満	0.02 未満
鉄	mg/l	0.01 未満	0.01 未満	0.01 未満	0.01 未満	0.01 未満	0.01 未満
銅	mg/l	0.02	0.01 未満	0.01 未満	0.01 未満	0.01 未満	0.01 未満
ナトリウム	mg/l	2.3	3.6	4.1	20.7	6.4	6.0
マンガン	mg/l	0.005 未満	0.005 未満	0.005 未満	0.005 未満	0.005 未満	0.005 未満
塩化物イオン	mg/l	0.8	5.7	1.5	13.3	10.8	1.8
カルシウム、マグネシウム等(硬度)	mg/l	17	21	29	54	24	28
蒸発残留物	mg/l	32	67	95	116	47	87
陰イオン界面活性剤	mg/l	0.02 未満	0.02 未満	0.02 未満	0.02 未満	0.02 未満	0.02 未満
ジオスミン	mg/l						
2-メチルインボルネオール	mg/l						
非イオン界面活性剤	mg/l	0.005 未満	0.005 未満	0.005 未満	0.005 未満	0.005 未満	0.005 未満
フェノール類	mg/l	0.0005 未満	0.0005 未満	0.0005 未満	0.0005 未満	0.0005 未満	0.0005 未満
有機物(TOC)	mg/l	0.2 未満	0.2 未満	0.3	0.2 未満	0.9	0.6
pH値		7.6	7.4	7.2	8.1	7.9	7.8
味		異常なし	異常なし	異常なし	異常なし	異常なし	異常なし
臭気		異常なし	異常なし	異常なし	異常なし	異常なし	異常なし
色度	度	0.1 未満	0.1	1.5	1.8	1.3	0.9
濁度	度	0.01	0.02	0.19	0.62	0.12	0.01 未満

イ 水質管理目標設定項目（将来にわたって安全性を確保するために、監視していくことが望ましい項目）

採水日：H24.5.9

採水日：H24.7.4

項目名	単位	目標値	染屋浄水場系 給水栓水	石舟浄水場系 給水栓水
1 アンチモン	mg/l	0.015 以下	0.0002 未満	0.0002 未満
2 ウラン	mg/l	0.002 以下	0.0002 未満	0.0002 未満
3 ニッケル	mg/l	0.01 以下	0.001 未満	0.001 未満
4 亜硝酸態窒素	mg/l	0.05 以下	0.01 未満	0.01 未満
5 1,2-ジクロロエタン	mg/l	0.004 以下	0.0002 未満	0.0002 未満
8 トルエン	mg/l	0.4 以下	0.0005 未満	0.0005 未満
9 フタル酸ジ(2-エチルヘキシル)	mg/l	0.1 以下	0.01 未満	0.01 未満
10 亜塩素酸	mg/l	0.6 以下	---	---
12 二酸化塩素	mg/l	0.6 以下	---	---
13 ジクロロアセトニトリル	mg/l	0.01 以下	0.001 未満	0.001 未満
14 抱水クロラル	mg/l	0.02 以下	0.002	0.002
15 農薬類		検出値と目標値 の比の和として、 1以下	0.001 未満	0.001 未満
16 残留塩素	mg/l	1 以下	0.4	0.4
17 カルシウム、マグネシウム等(硬度)	mg/l	10以上100以下	40	45
18 マンガン	mg/l	0.01 以下	0.001 未満	0.001 未満
19 遊離炭酸	mg/l	20 以下	3.5	3.5
20 1,1,1-トリクロロエタン	mg/l	0.3 以下	0.0002 未満	0.0002 未満
21 メチル-tert-ブチルエーテル	mg/l	0.02 以下	0.0005 未満	0.0005 未満
22 有機物等(過マンガン酸カリウム消費量)	mg/l	3 以下	2.0	1.9
23 臭気強度(TON)		3 以下	1 未満	1 未満
24 蒸発残留物	mg/l	30以上200以下	100	73
25 濁度	度	1 以下	0.01 未満	0.01 未満
26 pH値		7.5 程度	7.8	8.0
27 腐食性(ランケリア指数)		-1程度以上とし 極力0に近づける	-1.3	-0.7
28 従属栄養細菌	個/ml	2000 以下	25	19
29 1,1-ジクロロエチレン	mg/l	0.1 以下	0.0002 未満	0.0002 未満
30 アルミニウム	mg/l	0.1 以下	0.02	0.01

6、7、11番は欠番

腰越浄水場系 給水栓水	鹿教湯浄水場系 給水栓水
0.0002 未満	0.0002 未満
0.0002 未満	0.0002 未満
0.001 未満	0.001 未満
0.01 未満	0.01 未満
0.0002 未満	0.0002 未満
0.0005 未満	0.0005 未満
0.01 未満	0.01 未満
---	---
---	---
0.001	0.002
0.002	0.007
0.001	---
0.4	0.2
23	45
0.001 未満	0.001 未満
4.0	4.2
0.0002 未満	0.0002 未満
0.0005 未満	0.0005 未満
1.2	1.5
1	1 未満
67	79
0.01 未満	0.01
7.3	7.2
-1.9	-1.6
47	40
0.0002 未満	0.0002 未満
0.01	0.01 未満

ウ その他の項目

採水日：H24.8.20

採水日：H24.7.4

項目名	単位	染屋浄水場系 原水	石舟浄水場系 原水
1 クリプトスポリジウム	(個/10L)	0	0
2 ジアルジア	(個/10L)	0	0

腰越浄水場系 原水	鹿教湯浄水場系 原水
0	0
0	0

(8) 電力使用量の推移

合計 (単位:kWh)

	平成24年度		平成23年度
		対前年度比	
4月	444,742	3.87%	428,169
5月	421,875	1.00%	417,715
6月	414,982	△1.94%	423,211
7月	470,842	△8.87%	516,688
8月	579,888	5.49%	549,706
9月	575,809	2.59%	561,265
10月	507,294	3.87%	488,385
11月	423,396	1.69%	416,356
12月	431,200	△0.96%	435,390
1月	463,412	△17.85%	564,136
2月	456,637	2.40%	445,926
3月	435,118	2.23%	425,629
計	5,625,195	△0.84%	5,672,576

上田地域 (単位:kWh)

	平成24年度		平成23年度
		対前年度比	
4月	279,784	△4.09%	291,727
5月	267,830	△3.40%	277,267
6月	269,263	△6.75%	288,761
7月	323,625	△14.03%	376,448
8月	390,809	1.02%	386,855
9月	392,655	2.42%	383,382
10月	360,035	6.03%	339,551
11月	279,572	△0.17%	280,048
12月	285,593	△4.92%	300,364
1月	295,181	△28.76%	414,336
2月	294,447	0.51%	292,963
3月	279,391	5.61%	264,550
計	3,718,185	△4.57%	3,896,252

丸子地域 (単位:kWh)

	平成24年度		平成23年度
		対前年度比	
4月	64,042	△10.87%	71,854
5月	64,046	△11.84%	72,650
6月	60,831	△3.95%	63,333
7月	61,332	△4.34%	64,115
8月	67,121	4.43%	64,274
9月	69,052	7.97%	63,957
10月	60,364	0.84%	59,860
11月	62,841	6.35%	59,087
12月	64,755	△2.52%	66,432
1月	69,731	12.58%	61,941
2月	65,583	8.96%	60,190
3月	61,676	5.76%	58,319
計	771,374	0.70%	766,012

真田地域 (単位:kWh)

	平成24年度		平成23年度
		対前年度比	
4月	15,543	△4.38%	16,255
5月	16,721	1.20%	16,522
6月	16,998	△3.67%	17,645
7月	14,709	△17.14%	17,751
8月	16,320	△15.49%	19,312
9月	17,205	△15.42%	20,341
10月	16,609	△19.75%	20,696
11月	17,658	△3.06%	18,215
12月	17,328	25.21%	13,839
1月	17,037	21.77%	13,991
2月	15,598	12.73%	13,837
3月	13,665	△30.09%	19,547
計	195,391	△6.04%	207,951

菅平地域 (単位:kWh)

	平成24年度		平成23年度
		対前年度比	
4月	77,345	69.37%	45,666
5月	67,493	46.00%	46,227
6月	62,795	27.18%	49,376
7月	66,482	22.70%	54,181
8月	99,337	32.55%	74,945
9月	90,018	3.92%	86,622
10月	66,100	6.14%	62,276
11月	58,595	6.59%	54,970
12月	58,895	16.93%	50,367
1月	75,896	9.67%	69,204
2月	75,294	1.01%	74,543
3月	74,911	△4.82%	78,704
計	873,161	16.88%	747,081

武石地域 (単位:kWh)

	平成24年度		平成23年度
		対前年度比	
4月	2,082	12.72%	1,847
5月	2,283	20.41%	1,896
6月	1,938	22.27%	1,585
7月	2,167	13.40%	1,911
8月	2,208	13.64%	1,943
9月	2,338	12.24%	2,083
10月	1,965	8.92%	1,804
11月	2,207	13.65%	1,942
12月	2,397	33.02%	1,802
1月	2,240	1.54%	2,206
2月	2,233	21.96%	1,831
3月	2,006	1.83%	1,970
計	26,064	14.22%	22,820

獅子ヶ城地域 (単位:kWh)

	平成24年度		平成23年度
		対前年度比	
4月	5,946	625.12%	820
5月	3,502	11.07%	3,153
6月	3,157	25.73%	2,511
7月	2,527	10.74%	2,282
8月	4,093	72.19%	2,377
9月	4,541	△6.95%	4,880
10月	2,221	△47.09%	4,198
11月	2,523	20.49%	2,094
12月	2,232	△13.69%	2,586
1月	3,327	35.35%	2,458
2月	3,482	35.91%	2,562
3月	3,469	36.63%	2,539
計	41,020	26.37%	32,460

(9) 薬品使用量の推移

ア ポリ塩化アルミニウム(PAC)

上田地域 (単位:kg)

	平成24年度		平成23年度
		対前年度比	
4月	5,500	△40.86%	9,300
5月	2,200	△82.54%	12,600
6月	8,500	7.59%	7,900
7月	17,700	0.57%	17,600
8月	7,300	△56.02%	16,600
9月	3,300	△81.36%	17,700
10月	9,800	60.66%	6,100
11月	1,600	23.08%	1,300
12月	500	400.00%	100
1月	200	△50.00%	400
2月	700	△69.57%	2,300
3月	1,800	△41.94%	3,100
計	59,100	△37.79%	95,000

丸子地域 (単位:kg)

	平成24年度		平成23年度
		対前年度比	
4月	2,700	皆増	} 5,800
5月	1,800		
6月	2,100		
7月	1,700		
8月	2,600	△75.75%	
9月	2,100		
10月	2,300		
11月	1,500	皆増	
12月	1,400	皆増	
1月	1,500	皆増	
2月	1,700	皆増	
3月	1,700	皆増	
計	23,100	298.28%	5,800

イ ポリシリカ鉄(PSI)

丸子地域 (単位:kg)

	平成24年度		平成23年度
		対前年度比	
4月	6,000	15.05%	5,215
5月	6,400	△15.63%	7,586
6月	7,500	18.00%	6,356
7月	7,400	5.97%	6,983
8月	7,100	△14.99%	8,352
9月	7,000	9.72%	6,380
10月	6,400	13.54%	5,637
11月	6,600	7.77%	6,124
12月	5,200	△16.67%	6,240
1月	5,500	△9.17%	6,055
2月	5,400	△7.99%	5,869
3月	5,800	28.89%	4,500
計	76,300	1.33%	75,297

ウ 次亜塩素酸ナトリウム

合計 (単位:kg)

	平成24年度		平成23年度
		対前年度比	
4月	9,484	10.29%	8,599
5月	10,102	△13.72%	11,708
6月	11,232	△7.35%	12,123
7月	14,414	△5.94%	15,324
8月	16,856	△0.61%	16,960
9月	14,534	11.97%	12,980
10月	12,560	22.33%	10,267
11月	12,742	22.17%	10,430
12月	10,327	32.87%	7,772
1月	9,453	5.48%	8,962
2月	9,332	19.43%	7,814
3月	9,516	16.69%	8,155
計	140,552	7.21%	131,094

上田地域 (単位:kg)

	平成24年度		平成23年度
		対前年度比	
4月	6,400	6.67%	6,000
5月	6,900	△11.54%	7,800
6月	7,500	△1.32%	7,600
7月	10,600	0.00%	10,600
8月	12,500	5.93%	11,800
9月	10,500	2.94%	10,200
10月	8,500	11.84%	7,600
11月	7,900	17.91%	6,700
12月	6,400	4.92%	6,100
1月	5,800	3.57%	5,600
2月	5,400	3.85%	5,200
3月	5,900	△3.28%	6,100
計	94,300	3.29%	91,300

丸子地域 (単位:kg)

	平成24年度		平成23年度
		対前年度比	
4月	2,300	△11.50%	2,599
5月	2,400	△8.81%	2,632
6月	2,900	△15.28%	3,423
7月	3,000	△16.76%	3,604
8月	3,500	8.70%	3,220
9月	3,200	18.52%	2,700
10月	3,200	23.70%	2,587
11月	4,000	53.26%	2,610
12月	3,100	85.41%	1,672
1月	2,800	△0.07%	2,802
2月	3,100	23.06%	2,519
3月	2,800	206.01%	915
計	36,300	16.04%	31,283

真田地域 (単位:kg)

	平成24年度		平成23年度
		対前年度比	
4月	710	皆増	0
5月	720	△28.00%	1,000
6月	740	△26.00%	1,000
7月	740	△26.00%	1,000
8月	740	△58.89%	1,800
9月	720	皆増	0
10月	720	皆増	0
11月	720	△28.00%	1,000
12月	720	皆増	0
1月	710	42.00%	500
2月	720	皆増	0
3月	640	△41.82%	1,100
計	8,600	16.22%	7,400

武石地域 (単位:kg)

	平成24年度		平成23年度
		対前年度比	
4月	74	皆増	0
5月	82	△70.29%	276
6月	92	△8.00%	100
7月	74	△38.33%	120
8月	116	△17.14%	140
9月	114	42.50%	80
10月	140	75.00%	80
11月	122	1.67%	120
12月	107	皆増	0
1月	143	138.33%	60
2月	112	17.89%	95
3月	176	340.00%	40
計	1,352	21.69%	1,111

公共下水道事業編

1 事業の概要

(1) 事業の沿革

上田市の公共下水道事業は、昭和 42 年公共下水道の事業の認可を受け、旧上田市の中心市街地から着手し、以来管渠施設の整備と下水処理場の建設を進めてきました。

公共下水道は、上田地域では千曲川右岸地域の「上田処理区・神川東処理区」を「上田終末処理場」、千曲川左岸地域の「南部処理区・中塩田処理区」を「南部終末処理場」、別所温泉処理区を「別所温泉終末処理場」の 3 つの施設で処理しています。

真田地域では、菅平処理区を「菅平浄化センター」、真田処理区を「真田浄化センター」の 2 つの施設で処理し、丸子地域では丸子処理区(丸子分区・依田分区)を「丸子浄化センター」、西内処理区を「西内浄化センター」の 2 つの施設で処理しています。

平成 18 年 3 月の新上田市の誕生に伴い、千曲川右岸地域に 4 処理区・千曲川左岸地域に 5 処理区を抱え、処理区域面積 4,615ha、計画処理人口 152,700 人を目標に下水道管渠の建設と終末処理場の拡張を行い千曲川をはじめとする公共用水域の水質汚濁の防止、快適で文化的な生活環境作りを目指しています。

なお、全地域の管渠建設工事については、平成 25 年度の概成を目標としています。

(2) 事業のあゆみ

ア 上田地域

上田地域の公共下水道事業は、昭和 42 年に当初事業認可を取得し、下水道事業に着手した。その後、管渠施設の整備と下水処理場の建設を進め、昭和 47 年には上田終末処理場の供用開始に至り、さらに平成 7 年に別所温泉終末処理場、平成 11 年に南部終末処理場の供用開始に至っている。

また、下水道全体計画は、当初昭和 42 年の 1,129ha (千曲川右岸の市街地) から昭和 55 年には千曲川左岸の南部処理区を加えて 2,230ha に拡大し、平成 2 年には別所温泉処理区、平成 7 年には中塩田処理区、平成 8 年には神川東処理区を加えて現在 3,444ha となっている。

昭和39年	4月	建設部都市計画係にて認可事務開始
昭和42年	3月	公共下水道の設置を市議会で議決
	9月	第1期計画決定(公共:上田処理区)487.4ha
	10月	事業計画認可(公共:上田処理区)190.5ha 管渠布設開始
昭和44年	5月	第1期受益者負担金省令公布(㎡当たり90.76円) 賦課区域面積168.4ha 終末処理場建設開始
昭和46年	7月	建設部に下水道課を新設
	10月	事業計画変更認可(公共:上田処理区)
昭和47年	4月	下水道条例公布
	5月	下水道課に普及係、建設係を設置

昭和47年	7月	終末処理場運転開始供用開始告示57ha 終末処理場を上小衛生施設組合に管理委託
昭和51年	1月	第1期計画決定変更(公共:上田処理区)(計画面積合計550ha)
	3月	事業計画変更認可(公共:上田処理区)225.4ha (認可面積合計415.9ha)
昭和53年	4月	終末処理場の管理委託を民間管理会社に変更
	7月	下水道使用料の3か年次分改定
	12月	第2期受益者負担金条例公布(m ² 当たり200円) 賦課区域面積138.7ha
昭和56年	3月	計画決定変更(公共:上田処理区)(計画面積合計1,155ha)
	7月	事業計画変更認可(公共:上田処理区)583ha(認可面積合計998.9ha)
昭和58年	12月	第3期受益者負担金条例公布(m ² 当たり270円) 下水道使用料改定
昭和59年	4月	第3期工事区域の内、前期分賦課区域公告307.8ha
昭和61年	10月	下水道課に下水浄化センター設置3係となる
昭和62年	1月	終末処理場の用地拡大計画決定
	2月	終末処理場の用地拡大事業計画変更認可
昭和62年	12月	下水道使用料改定
昭和63年	3月	ポンプ場位置変更の計画決定
昭和63年	8月	ポンプ場位置変更の事業計画変更認可
平成元年	4月	下水道使用料改定(消費税導入) 第3期工事区域の内、後期分賦課区域公告255.3ha
平成2年	3月	ポンプ場位置変更、終末処理場用地減少の計画変更
	7月	事業計画変更認可(公共:上田処理区)136.1ha(認可面積合計1,135ha)
	12月	上塩尻ポンプ場運転開始
平成3年	3月	第4期受益者負担金条例公布(m ² 当たり360円)
	4月	第4期工事区域の賦課区域公告109.7ha
	10月	計画決定(特環:別所温泉処理区)68ha(計画面積合計1,223ha)
	12月	事業計画認可(特環:別所温泉処理区)68ha(認可面積合計1,203ha)
平成4年	4月	下水道使用料改定
	10月	下塩尻ポンプ場運転開始
	12月	受益者負担金条例公布(特環:m ² 当たり470円)
平成5年	4月	別所温泉処理区の賦課区域公告61.9ha
	7月	計画決定変更(公共:上田処理区)655ha(公共:南部処理区)850ha (計画面積合計2,728ha)
	11月	事業計画変更認可(公共:上田処理区)330ha(公共:南部処理区)292ha (認可面積合計1,825ha)
平成6年	12月	第5期受益者負担金条例公布(m ² 当たり510円)
平成7年	4月	第5期工事区域の賦課区域公告545ha
	5月	機構改革により農村下水道課と合併
	7月	下水道使用料改定
	12月	別所温泉終末処理場運転開始一部供用開始
平成8年	1月	事業計画変更認可(特環:別所温泉処理区)事業完了年月日、事業費の変更

平成8年	12月	上田終末処理場内汚泥焼却炉運転開始
平成9年	4月	機構改革により建設部下水道課から水道局下水道課、水道局計画管理課の2課となる。 下水道使用料改定
平成10年	2月	事業計画変更認可(公共:上田処理区)345ha(公共:南部処理区)304ha 事業計画認可(特環:中塩田処理区)98ha(認可面積合計2,572ha)
	12月	第6期受益者負担金(分担金)条例公布(m ² 当たり560円)
平成11年	2月	事業認可(特環:神川東処理区)98ha(認可面積合計2,670ha)
	4月	下水道使用料改定
	7月	計画決定変更(公共:上田処理区)70ha(計画面積合計2,798ha)
	10月	事業計画変更認可(公共:南部処理区)34ha(特環:中塩田処理区)136ha (認可面積合計2,840ha)
	12月	南部終末処理場運転開始
平成12年	4月	機構改革により計画管理課を営業課と改称する。
	6月	事業計画変更認可(公共:上田処理区)70ha (特環:神川東処理区)125ha (認可面積合計3,035ha)
	11月	計画決定変更北部汚水中継ポンプ場廃止
平成13年	4月	水道局を上下水道局と改称し、事業管理者を置く。 下水道事業に地方公営企業法を全部適用する。 下水道使用料改定
	6月	計画決定変更(公共:南部処理区)15ha(計画面積合計2,813ha) 事業計画変更認可(公共:南部処理区)235ha (特環:中塩田処理区)128ha (認可面積合計3,398ha)
平成14年	10月	事業計画変更認可(特環:神川東処理区)58ha (認可面積合計3,456ha)
平成15年	3月	事業計画変更認可 (特環:別所温泉処理区)事業年度の変更 平成14年度→平成19年度 (認可面積合計3,456ha)
	4月	中塩田処理区一部供用開始(約2,500戸7,000人)
	12月	神川東処理区一部供用開始(約1,100戸2,900人) 神川東ポンプ場運転開始
平成16年	3月	計画決定変更(公共:上田処理区) 国分污水ポンプ場をマンホール形式ポンプ場に変更 事業計画変更認可(公共:上田処理区) 国分污水ポンプ場をマンホール形式ポンプ場に変更
	10月	事業計画変更認可(公共:上田終末処理場・南部終末処理場) 設備の構造及び能力の変更 下水道法施行令の改定に伴う計画放流水の変更
平成20年	3月	事業計画変更認可(公共:上田処理区・南部処理区 特環:別所温泉処理区・中塩田処理区・神川東処理区)計画諸元及び事業区域・工事終了予定年月日の変更

イ 丸子地域

丸子地域の公共下水道事業は、昭和55年2月に西内処理区の当初事業認可を取得し、下水道事業に着手した。その後、昭和62年12月に西内終末処理場の供用開始に至り、さらに平成11年3月に丸子終末処理場の供用開始に至っている。

また、下水道全体計画は当初昭和52年4月の西内処理区(47ha)から、平成2年3月に丸子処理区を加え、その後、平成20年3月に見直し計画を立案し、現在845haとなっている。

・公共(丸子処理区)

平成2年	3月	基本計画策定
平成4年度		終末処理場位置決定
平成5年	3月	第2次都市計画変更決定
平成5年	11月	下水道法及び都市計画変更決定(99.0ha) 管渠工事着手
平成6年度		第1回変更事業認可(幹線管渠路線変更) 処理場用地買収(土地開発公社) 処理場実施(基本)設計業務委託(日本下水道事業団)
平成7年度		処理場用地買戻し(~10年度) 処理場実施(詳細)設計業務委託(日本下水道事業団)
平成7年	5月	第1回変更事業認可(幹線管渠路線変更)
平成8年度		処理場建設工事に係る基本協定締結(日本下水道事業団) 処理場第1期建設工事着手(水処理施設:2,400m ³ /日) (汚泥処理設備:2,400m ³ /日) 事業計画見直し業務委託(日本下水道事業団) 公共下水道事業受益者負担金に関する条例制定
平成9年	8月	第2回変更事業認可(区域、計画人口、計画汚泥量変更)510.0ha
平成10年度		平成11年3月27日一部供用開始
平成11年度		処理場第2期基本協定変更(日本下水道事業団) (水処理施設:9,600m ³ /日)
平成12年度		全体計画見直し業務委託(日本下水道事業団)
平成14年度		第3次都市計画変更決定
平成14年	8月	第3回変更事業認可(区域、計画人口、計画汚泥量変更)716.0ha (水処理施設:12,000m ³ /日)
平成15年度		事業再評価の実施(事業継続)
平成16年度		事業再評価の実施(事業継続) 議会12月定例会、使用料アップ改定案可決(施行日、平成17年4月1日) 下水道使用料改定諮問(アップ答申を得る) 議会12月定例会、使用料アップ改定案可決(施行日、平成17年4月1日) 都市計画決定区域の変更
平成17年度		地方公営企業法を全部適用
平成20年	3月	第4回変更事業認可(区域、計画人口、計画汚泥量変更)752.0ha

・特環(西内処理区)

昭和52年度		基本計画策定
昭和54年度		処理場位置決定 公共下水道事業特別会計設置
昭和55年度		下水道係新設 処理場用地買収
昭和55年	3月	下水道法事業認可(47.0ha)
昭和56年度		処理場用地買収
昭和57年度		管渠工事着手 事業計画見直し業務委託(日本下水道事業団)
昭和58年	10月	第1回変更事業認可(区域及び計画汚水量変更)49.1ha
昭和59年度		処理場実施(基本)設計業務委託(日本下水道事業団) 特定環境保全公共下水道審議会条例制定 下水道事業受益者分担に関する条例制定
昭和60年度		処理場実施(詳細)設計業務委託(日本下水道事業団)
昭和60年	5月	第2回変更事業認可(処理方式変更:回転円盤→OD) 処理場用地買収 処理場建設工事に係る基本協定締結(日本下水道事業団) 公共下水道都市計画決定 処理場第1期建設工事着手(水処理施設:2,200m ³ /日) (汚泥処理設備:1,650m ³ /日)
昭和62年度		下水道条例制定 下水道条例施行規則制定 下水道指定工事店の指定等に関する規則制定 水洗便所改造資金融資あっ旋要綱制定 処理場管理本館及び水処理施設完成 一部供用開始(12月15日)
昭和63年度		下水道事業受益者分担に関する条例施行規則制定 処理場第1期建設工事完了
平成元年度		下水道条例の一部改正 下水道条例施行規則の一部改正 49.1haの管渠整備完了 事業計画見直し業務委託(日本下水道事業団)
平成2年度		処理場第2期実施(詳細)設計業務委託(下水道事業団) 処理場第2期建設工事着手(水処理施設:1,100m ³ /日) (汚泥処理設備:1,650m ³ /日) 処理場汚泥処理設備全設備完了
平成2年	8月	第3回変更事業認可(区域の変更)64.8ha
平成3年度		処理場全体計画施設完了 全体事業計画の見直し業務委託(日本下水道事業団)
平成4年	5月	第4回変更事業認可(全体計画区域の拡大)79.1ha
平成5年度		計画区域内の管渠整備概成

平成6年度		下水道条例の全部改正 下水道条例施行規則の全部改正 下水道排水設備指定工事店規則の全部改正
平成7年度		第5回変更事業認可(事業期間の延伸)
平成11年度		下水道使用料改定諮問(審議会5回開催、24.6%アップ答申を得る) 議会3月定例会、使用料24.6%アップ改定案提出 継続審議
平成12年度		議会6月定例会、使用料アップ改定案可決(施行日、平成13年1月1日) 全体事業計画の見直し業務委託(日本下水道事業団)
平成16年度		事業再評価の実施(事業継続) 議会12月定例会、使用料アップ改定案可決(施行日、平成17年4月1日) 下水道使用料改定諮問(アップ答申を得る) 議会12月定例会、使用料アップ改定案可決(施行日、平成17年4月1日)
平成16年	11月	都市計画決定区域の変更
平成17年	3月	第6回変更事業認可(計画区域拡大)86.0ha
平成17年度		地方公営企業法を全部適用
平成20年	3月	第7回変更事業認可(計画人口、計画汚水量変更)

ウ 真田地域

真田地域の公共下水事業は、昭和52年に菅平処理区の当初事業認可を取得し、下水道事業に着手した。その後、昭和60年6月に菅平浄化センターの供用開始に至り、さらに平成9年4月に真田浄化センターの供用開始に至っている。

また、下水道全体計画は当初の菅平処理区(210ha)から、平成4年度に真田処理区を加え、その後、平成10年度に真田処理区の見直し、平成13年度に菅平処理区の見直し計画(区域の縮小)を立案し、現在326haとなっている。

・特環(真田処理区)

平成4年	3月	基本計画策定
	12月	下水道法事業認可
平成5年	3月	処理場用地買収 処理場地質調査
平成6年	6月	処理場水処理棟建設工事着手
平成7年	7月	処理場管理汚泥棟建設工事着手 処理場水処理機械電気設備工事着手(1/2系列 1,600m ³ /日)
平成8年	3月	第1回変更事業認可(区域の拡大及び工事完成予定の延伸及び全体計画の一部見直し)
	7月	処理場汚泥設備工事着手 処理場場内整備工事
平成9年	4月	平成9年4月1日一部供用開始(1/2系列1,600m ³ /日) 処理場汚泥処理設備工事着手
平成10年	11月	全体計画区域の見直し(全体計画区域の拡大及び排水量原単位の見直し) 第2回変更事業認可(区域の拡大及び工事完成期限の延伸)

平成11年	12月	第3回変更事業認可(区域の拡大)
平成13年	10月	処理場水処理機械電気工事着手(2/2系列 1,600m ³ /日)
平成14年	2月	154ha管渠整備完了
	3月	2/2系列目供用開始(1,600m ³ /日)
平成16年	2月	第4回変更事業認可(計画処理量の変更及び工事完成予定の延伸) (3,200m ³ /日→2,400m ³ /日)
平成20年	3月	事業計画変更認可(計画諸元、施設計画の変更及び工事終了予定年月日の変更、計画処理量変更) (2,400m ³ /日→3,200m ³)
	4月	地方公営企業法を全部適用

・特環(菅平処理区)

昭和52年	2月	基本計画策定 下水道法事業認可 処理場用地買収
	6月	処理場実施設計 処理場造成工事 管渠工事着手
昭和53年	5月	処理場実施設計 処理場造成工事
昭和54年	9月	第1回変更事業認可(区域の拡大及び工事完成予定の延伸) 処理場土木工事着手
昭和55年	7月	処理場建築工事着手
昭和57年	9月	処理場機械設備工事着手
昭和58年	1月	第2回変更事業認可(放流渠の位置の変更及び工事完成予定の延伸)
昭和59年	9月	処理場電気設備工事着手
昭和60年	6月	1/2系列供用開始(2,250m ³ /日)(6月24日)
昭和62年	12月	第3回変更事業認可(工事完成予定の延伸)
昭和63年	8月	第4回変更事業認可(区域の拡大)
平成元年	12月	3/4系列目供用開始(1,125m ³ /日)
平成4年	7月	第5回変更事業認可(区域の拡大及び工事完成予定の延伸)
	12月	4/4系列目供用開始(1,125m ³ /日)
平成5年	9月	172ha管渠整備完了
平成9年	7月	第6回変更事業認可(工事完成予定の延伸)
平成13年	3月	第7回変更事業認可(工事完成予定の延伸)
平成14年	3月	全体計画見直し(区域の縮小及び水処理方式の変更)
平成15年	3月	第8回変更事業認可(水処理方式の変更)
平成19年	12月	OD法で処理開始(水処理方式の変更) ※OD法=酸化溝法(オキシデーションディッチ法)
平成20年	3月	事業計画変更認可(計画諸元、施設計画の変更及び工事終了予定年月日の変更)
	4月	地方公営企業法を全部適用

(3) 事業計画

項目		単位	上田公共下水道事業					
			上田終末処理場		南部終末処理場		別所温泉 終末処理場	
			上田処理区	神川東 処理区	南部処理区	中塩田 処理区	別所温泉 処理区	
目標年次	全体計画	年	平成27年度	平成27年度	平成27年度	平成27年度	平成27年度	
	認可計画	年	平成25年度	平成25年度	平成25年度	平成25年度	平成25年度	
計画処理区域	全体計画	ha	1,869	282	859	364	70	
	認可計画	ha	1,869	282	859	364	70	
計画処理人口	常住人口	人	52,100	9,900	29,400	9,900	1,300	
	観光人口(宿泊)	人	--	--	--	--	1,400	
	観光人口(日帰り)	人	6,200	--	--	2,300	2,200	
生活・営業 汚水量原単位	日平均	生活	L/日・人	290	220	270	220	230
		営業	L/日・人	120	40	50	40	--
		営業用水率	%	40	20	20	20	--
		計	L/日・人	410	260	320	260	230
	日最大	L/日・人	550	350	430	350	330	
	時間最大	L/日・人	940	600	730	600	560	
地下水量原単位		L/日・人	110	70	60	50	70	
計画汚水量(日最大)	生活・営業	m ³ /日	28,660	3,470	12,640	3,470	430	
	地下水量	m ³ /日	5,730	690	1,760	500	90	
	工場	m ³ /日	4,180	90	880	--	--	
	観光	m ³ /日	527	--	--	127	737	
	その他	m ³ /日	3,000	--	--	--	--	
	計	m ³ /日	42,097	4,250	15,280	4,097	1,257	
計画処理水量(日平均)	全体計画	m ³ /日	33,482	3,340	11,960	3,162	898	
	認可計画	m ³ /日	33,802	3,340	11,960	3,162	898	
計画処理水量(日最大)	全体計画	m ³ /日	42,097	4,250	15,280	4,097	1,257	
	認可計画	m ³ /日	37,912	4,064	14,116	3,801	1,242	
計画処理水量(時間最大)	全体計画	m ³ /日	69,028	6,810	24,980	6,647	2,065	
	認可計画	m ³ /日	69,668	6,810	24,980	6,647	2,065	

項 目		単位	丸子公共下水道事業			真田公共下水道事業		
			丸子浄化センター		西内 浄化センター	菅平 浄化センター	真田 浄化センター	
			丸子処理区 (丸子分区)	丸子処理区 (依田分区)	西内処理区	菅平処理区	真田処理区	
目標年次	全体計画	年	平成27年度	平成27年度	平成27年度	平成27年度	平成27年度	
	認可計画	年	平成25年度	平成25年度	平成25年度	平成25年度	平成25年度	
計画処理区域	全体計画	ha	559	200	86	172	154	
	認可計画	ha	557	195	86	172	154	
計画処理人口	常住人口	人	14,600	5,500	1,100	900	5,000	
	観光人口(宿泊)	人	--	--	2,200	6,400	--	
	観光人口(日帰り)	人	--	--	400	1,900	--	
生活・営業 汚水量原単位	日平均	生活	L/日・人	240	220	440	275	220
		営業	L/日・人	70	40	--	--	40
		営業用水率	%	30	20	--	--	20
		計	L/日・人	310	260	440	275	260
	日最大	L/日・人	410	350	590	670	350	
	時間最大	L/日・人	700	600	890	1,340	700	
地下水量原単位		L/日・人	60	50	120	130	50	
計画汚水量(日最大)	生活・営業	m ³ /日	5,990	1,930	650	600	1,750	
	地下水量	m ³ /日	880	280	130	120	250	
	工場	m ³ /日	2,630	10	120	--	--	
	観光	m ³ /日	--	--	1,192	3,742	--	
	その他	m ³ /日	--	--	360	--	--	
	計	m ³ /日	9,500	2,220	2,452	4,462	2,000	
計画処理水量(日平均)	全体計画	m ³ /日	7,780	1,720	1,957	1,918	1,550	
	認可計画	m ³ /日	7,850	1,750	2,017	1,918	1,590	
計画処理水量(日最大)	全体計画	m ³ /日	9,500	2,220	2,452	4,462	2,000	
	認可計画	m ³ /日	8,736	2,090	2,442	4,376	1,990	
計画処理水量(時間最大)	全体計画	m ³ /日	16,360	3,600	3,508	8,814	3,750	
	認可計画	m ³ /日	16,510	3,660	3,608	8,814	3,830	

2 財政の状況

(1) 収益的収支及び損益勘定留保資金の推移

(税込・単位:円)

項目	年度	平成24年度		平成23年度
			対前年度比	
下水道事業収益		4,868,994,708	△0.03%	4,870,487,129
営業収益		2,474,672,827	△0.04%	2,475,725,253
営業外収益		2,394,321,881	△0.02%	2,394,761,876
特別利益		-	—	-
下水道事業費用		4,687,789,893	△0.13%	4,693,884,531
営業費用		3,296,996,481	△0.06%	3,299,016,559
営業外費用		1,390,793,412	△0.29%	1,394,854,432
特別損失		-	皆減	13,540
収支差引額		181,204,815	2.61%	176,602,598

(税込・単位:円)

項目	年度	平成24年度		平成23年度
			対前年度比	
損益勘定留保資金発生額		2,352,421,993	1.98%	2,306,729,719
減価償却費		2,216,215,687	0.21%	2,211,472,996
固定資産除却費		102,542,317	7.65%	95,256,723
固定資産売却損		33,663,989	皆増	-
固定資産譲渡損		-	—	-
繰延勘定償却		-	—	-
固定資産除却損		-	—	-
消費税資本的収支調整額(△)		-	—	-
欠損金(△)		-	—	-
欠損金処理額		-	—	-
その他		-	—	-
損益勘定留保資金補てん額		2,400,753,514	8.03%	2,222,233,690
過年度不足分補てん額		-	—	-
過年度分修正		-	—	-
損益勘定留保資金残高		3,768,461,183	△1.27%	3,816,792,704

(2) 資本的収支及び補てん財源の推移

(税込・単位:円)

項目	年度		対前年度比
	平成24年度	平成23年度	
資本的収入	1,505,854,745	△1.63%	1,530,794,081
企業債	555,400,000	△30.90%	803,800,000
国庫補助金	537,685,450	64.27%	327,312,250
受益者負担金	93,035,712	△1.86%	94,799,936
工事負担金	18,897,100	4400.43%	419,895
他会計補助金	290,609,000	△4.55%	304,462,000
固定資産売却代金	10,227,483	皆増	-
貸付金返還金	-	——	-
他会計長期借入金	-	——	-
他会計出資金	-	——	-
他会計負担金	-	——	-
その他資本的収入	-	——	-
資本的支出	4,048,687,176	△0.05%	4,050,624,103
建設改良費	1,345,082,172	△5.87%	1,428,916,754
企業債償還金	2,703,605,004	3.17%	2,620,503,910
補助金返還金	-	皆減	375,889
受益者負担金返還金	-	皆減	827,550
他会計長期借入金返還金	-	——	-
投資	-	——	-
開発費	-	——	-
退職給与金	-	——	-
試験研究費	-	——	-
災害損失	-	——	-
その他資本的支出	-	——	-
収支差引額	△2,542,832,431	0.91%	△2,519,830,022
翌年度繰越充当額	47,617,745	93.44%	24,616,800

(税込・単位:円)

項目	年度		対前年度比
	平成24年度	平成23年度	
補てん財源	2,590,450,176	1.81%	2,544,446,822
消費税資本的収支調整額	20,111,440	△36.42%	31,634,176
繰越工事資金	24,616,800	△50.52%	49,751,250
損益勘定留保資金	2,400,753,514	8.03%	2,222,233,690
引継金	-	——	-
利益剰余金処分額	144,968,422	△39.80%	240,827,706
減債積立金	144,968,422	△39.80%	240,827,706
建設改良積立金	-	——	-
未処分利益剰余金	-	——	-
その他	-	——	-
補てん不足額	-	——	-

(3) 財務諸表の推移

ア 比較損益計算書

(単位:円)

項目	年度	平成24年度		平成23年度
			対前年度比	
営業収益		2,356,859,150	△0.04%	2,357,873,530
下水道使用料		2,356,274,150	△0.03%	2,357,035,030
一般会計負担金		-	—	-
受託事業収益		-	—	-
その他営業収益		585,000	△30.23%	838,500
営業費用		3,261,746,716	△0.10%	3,264,947,281
管渠費		107,541,080	△17.68%	130,643,516
ポンプ場費		30,180,223	△8.14%	32,855,664
処理場費		621,154,454	3.27%	601,478,389
受託事業費		-	—	-
水質規制費		2,061,900	△11.96%	2,342,100
普及促進費		1,136,062	△72.11%	4,073,099
業務費		62,405,425	0.74%	61,946,867
総係費		113,809,568	△8.86%	124,877,927
減価償却費		2,216,215,687	0.21%	2,211,472,996
資産減耗費		107,242,317	12.58%	95,256,723
その他営業費用		-	—	-
営業利益・損失		△904,887,566	△0.24%	△907,073,751
営業外収益		2,391,354,889	△0.19%	2,395,951,699
受取利息及び配当金		9,039,359	20.15%	7,523,347
国庫補助金		-	—	-
他会計補助金		2,369,341,000	△0.67%	2,385,323,000
その他雑収益		12,974,530	317.81%	3,105,352
営業外費用		1,325,373,948	△1.38%	1,343,896,630
支払利息及び企業債取扱諸費		1,266,738,079	△3.84%	1,317,262,640
繰延勘定償却		-	—	-
その他雑支出		58,635,869	120.15%	26,633,990
経常利益・損失		161,093,375	11.11%	144,981,318
特別利益		-	—	-
固定資産売却益		-	—	-
過年度損益修正益		-	—	-
その他特別利益		-	—	-
特別損失		-	皆減	12,896
固定資産売却損		-	—	-
過年度損益修正損		-	—	-
災害派遣費		-	皆減	12,896
その他特別損失		-	—	-
当年度純利益・損失		161,093,375	11.12%	144,968,422
前年度繰越利益剰余金・欠損金		-		-
当年度未処分利益剰余金・未処理欠損金		161,093,375		144,968,422

イ 剰余金の推移

(単位:円)

項目	年度	平成24年度		平成23年度
			対前年度比	
利益剰余金	前年度繰入額	144,968,422	△39.80%	240,827,706
	当年度処分額	144,968,422	△39.80%	240,827,706
	当年度末残高	-	—	-
	積立金合計	-	—	-
(欠損金)の部	前年度利益剰余金処分額	144,968,422	△39.80%	240,827,706
	減債積立金	144,968,422	△39.80%	240,827,706
	前年度欠損金処理額	-	—	-
	当年度純利益・損失	161,093,375	11.12%	144,968,422
	当年度未処分利益剰余金・未処理欠損金	161,093,375	11.12%	144,968,422
資本剰余金の部	前年度処分額	-	—	-
	当年度発生高	512,287,370	63.91%	312,533,625
	当年度処分額	-	—	-
	当年度末残高	6,395,980,009	8.71%	5,883,692,639
	前年度処分額	-	—	-
	当年度発生高	90,309,724	△0.57%	90,825,645
	当年度処分額	-	—	-
	当年度末残高	1,560,847,980	6.14%	1,470,538,256
	前年度処分額	-	—	-
	当年度発生高	18,038,500	4393.10%	401,471
	当年度処分額	-	—	-
	当年度末残高	167,426,802	12.07%	149,388,302
剰余金の部	前年度処分額	-	—	-
	当年度発生高	281,479,334	△4.44%	294,553,667
	当年度処分額	-	—	-
	当年度末残高	3,039,877,516	10.20%	2,758,398,182
	前年度処分額	-	—	-
	当年度発生高	-	皆減	191,530,000
	当年度処分額	-	—	-
	当年度末残高	223,650,708	0.00%	223,650,708
	前年度処分額	-	—	-
	当年度発生高	-	—	-
	当年度処分額	-	—	-
	当年度末残高	495,238	0.00%	495,238
翌年度繰越資本剰余金		11,388,278,253	8.60%	10,486,163,325

ウ 比較貸借対照表

(単位:円)

項目	年度	平成24年度末		平成23年度末
			対前年度比	
固定資産		110,947,763,577	△0.96%	112,023,554,655
有形固定資産		110,945,826,405	△0.96%	112,021,404,027
土地		3,542,715,454	0.01%	3,542,700,412
建物		6,672,987,404	△1.91%	6,803,261,080
構築物		83,863,345,494	△1.30%	84,967,335,632
機械及び装置		15,267,267,231	△3.41%	15,805,663,257
車両運搬具		2,635,248	△22.31%	3,391,873
工具器具及び備品		24,994,782	△3.16%	25,809,239
建設仮勘定		1,571,880,792	80.01%	873,242,534
無形固定資産		1,937,172	△9.93%	2,150,628
地上権		171,236	△33.33%	256,854
地役権		1,765,936	△6.75%	1,893,774
流動資産		6,018,762,878	4.75%	5,745,942,315
現金及び預金		5,124,256,719	△1.59%	5,206,908,830
現金		31,000	0.00%	31,000
預金		5,124,225,719	△1.59%	5,206,877,830
未収金		855,054,559	74.79%	489,189,985
営業未収金		297,116,309	△3.78%	308,784,797
営業外未収金		1,474,100	△66.60%	4,413,100
その他の未収金		556,464,150	216.19%	175,992,088
前払金		39,451,600	△20.85%	49,843,500
繰延勘定		-	-	-
資産合計		116,966,526,455	△0.68%	117,769,496,970
固定負債		1,112,734,268	9.29%	1,018,142,819
引当金		1,112,734,268	9.29%	1,018,142,819
修繕引当金		1,036,974,001	10.04%	942,382,552
退職給与引当金		75,760,267	0.00%	75,760,267
流動負債		928,856,307	25.28%	741,421,570
未払金		928,586,731	25.86%	737,808,427
営業未払金		97,978,858	△2.90%	100,904,747
営業外未払金		212,642,750	8.61%	195,777,983
その他の未払金		617,965,123	40.09%	441,125,697
その他の流動負債		269,576	△92.54%	3,613,143
預り金		269,576	△92.54%	3,613,143
負債合計		2,041,590,575	16.03%	1,759,564,389
資本		103,375,564,252	△1.90%	105,378,800,834
自己資本		46,222,384,015	0.31%	46,077,415,593
引継資本		44,460,380,516	0.00%	44,460,380,516
組入資本		1,762,003,499	8.97%	1,617,035,077
借入資本		57,153,180,237	△3.62%	59,301,385,241
企業債		57,153,180,237	△3.62%	59,301,385,241
剰余金		11,549,371,628	8.64%	10,631,131,747
資本剰余金		11,388,278,253	8.60%	10,486,163,325
国庫補助金		6,395,980,009	8.71%	5,883,692,639
受益者負担金		1,560,847,980	6.14%	1,470,538,256
工事負担金		167,426,802	12.07%	149,388,302
他会計補助金		3,039,877,516	10.20%	2,758,398,182
受贈財産評価額		223,650,708	0.00%	223,650,708
その他の資本的収入		495,238	0.00%	495,238
利益剰余金		161,093,375	11.12%	144,968,422
当年度未処分利益剰余金・未処理欠損金		161,093,375	11.12%	144,968,422
資本合計		114,924,935,880	△0.94%	116,009,932,581
負債資本合計		116,966,526,455	△0.68%	117,769,496,970

(4) 資金の推移

(単位:円)

項目	年度	平成24年度		平成23年度
			対前年度比	
収	入	6,002,772,928	△7.08%	6,460,131,596
事業収益		4,642,918,242	△0.07%	4,646,244,880
前年度未収金		387,883,114	△12.47%	443,151,148
企業債		555,400,000	△30.90%	803,800,000
国庫補助金		0	皆減	163,176,000
受益者負担金		93,039,832	△1.92%	94,861,076
工事負担金		11,237,100	4578.91%	240,165
他会計補助金		290,609,000	△4.55%	304,462,000
一時借入金		-	――	-
短期貸付金入金		-	――	-
前払金戻入金		12,401,200	2066766.67%	600
契約保証金		810,390	△75.42%	3,297,000
還付預り金		0	――	-
その他預り金		-	――	-
資産売却代金		0	――	0
その他資本的収入		8,473,920	皆増	-
特別会計引継金		-	――	-
事業費用戻入		130	△99.99%	898,727
支	出	6,085,425,039	6.80%	5,697,966,817
事業費用		1,865,046,131	△1.38%	1,891,211,813
前年度未払金		737,808,427	173.32%	269,940,848
建設改良費		1,027,628,580	△5.33%	1,085,440,642
企業債償還金		2,311,127,513	3.33%	2,236,575,352
受益者負担金還付金		-	皆減	827,550
一時借入金返済		-	――	-
短期貸付金		-	――	-
前払金		132,754,320	△36.06%	207,607,180
契約保証金返還		3,424,890	10.46%	3,100,650
還付金		7,635,178	164.48%	2,886,893
その他預り金		-	――	-
補助金返還金		0	皆減	375,889
収支差引額		△82,652,111	△110.84%	762,164,779
前年度末現金預金残高		5,206,908,830	17.15%	4,444,744,051
当年度末現金預金残高		5,124,256,719	△1.59%	5,206,908,830

(5) 費用構成の推移

(税抜・単位:円)

項目	年度	平成24年度		平成23年度		
			構成比	対前年度比		構成比
費用合計		4,587,120,664	100.00%	△0.47%	4,608,843,911	100.00%
維持管理費①		963,260,592	21.00%	△2.19%	984,851,552	21.37%
職員給与費		101,585,571	2.21%	△10.55%	113,572,569	2.46%
動力費		165,076,825	3.60%	7.18%	154,014,978	3.34%
光熱水費		912,971	0.02%	△2.01%	931,660	0.02%
通信運搬費		3,887,902	0.08%	△2.28%	3,978,516	0.09%
修繕費		158,752,927	3.46%	△12.07%	180,554,217	3.92%
材料費		788,626	0.02%	△52.50%	1,660,129	0.04%
薬品費		61,520,000	1.34%	0.00%	61,520,000	1.33%
路面復旧費		-	0.00%	—	-	0.00%
委託料		415,883,243	9.07%	0.56%	413,554,182	8.97%
その他		54,852,527	1.20%	△0.39%	55,065,301	1.19%
資本費②		3,623,860,072	79.00%	△0.00%	3,623,992,359	78.63%
支払利息		1,266,738,079	27.62%	△3.84%	1,317,262,640	28.58%
減価償却費		2,216,215,687	48.31%	0.21%	2,211,472,996	47.98%
その他		140,906,306	3.07%	47.92%	95,256,723	2.07%
公費負担分		1,471,636,024	32.08%	△40.18%	2,459,983,138	53.38%
維持管理費①'		19,040,000	0.42%	△19.88%	23,763,000	0.52%
資本費②'		1,452,596,024	31.67%	△40.38%	2,436,220,138	52.86%
使用料対象経費③		3,115,484,640	67.92%	44.98%	2,148,860,773	46.62%
維持管理費①-①'		944,220,592	20.58%	△1.76%	961,088,552	20.85%
資本費②-②'		2,171,264,048	47.33%	82.80%	1,187,772,221	25.77%

(税抜・単位:円)

項目	年度	平成24年度		平成23年度	
			対前年度比		
年間有収水量 (m ³) ④		12,675,944	0.52%		12,609,991
汚水処理原価 (円/m ³) ③/④		245.78	44.23%		170.41
維持管理分		74.49	△2.27%		76.22
資本費分		171.29	81.85%		94.19
使用料収入 (円) ⑤		2,356,274,150	△0.03%		2,357,035,030
使用料単価 (円/m ³) ⑤/④		185.89	△0.55%		186.92

(6) 固定資産の推移

ア 有形固定資産

(単位:円)

資産名	年度	平成24年度		平成23年度
			対前年度比	
土地		3,542,715,454	0.00%	3,542,700,412
施設用地		3,542,715,454	0.00%	3,542,700,412
建物		6,672,987,404	△1.91%	6,803,261,080
施設用建物		6,672,020,947	△1.91%	6,802,212,872
その他建物		966,457	△7.80%	1,048,208
構築物		83,863,345,494	△1.30%	84,967,335,632
排水設備		76,683,045,168	△1.25%	77,653,885,352
処理設備		6,510,897,296	△1.75%	6,626,567,322
その他構築物		669,403,030	△2.54%	686,882,958
機械及び装置		15,267,267,231	△3.41%	15,805,663,257
電気設備		4,639,836,000	△3.35%	4,800,486,477
内燃設備		279,491,616	△4.40%	292,340,048
ポンプ設備		1,769,377,715	△2.77%	1,819,802,753
滅菌設備		230,944,556	△2.51%	236,897,702
その他機械装置		8,347,617,344	△3.56%	8,656,136,277
車両運搬具		2,635,248	△22.31%	3,391,873
工具器具及び備品		24,994,782	△3.16%	25,809,239
建設仮勘定		1,571,880,792	80.01%	873,242,534

(注) 金額は減価償却累計額を減じた純額で掲載している。

イ 無形固定資産

(単位:円)

資産名	年度	平成24年度		平成23年度
			対前年度比	
地上権		171,236	△33.33%	256,854
地役権		1,765,936	△6.75%	1,893,774

(7) 企業債残高の推移

ア 借入先別内訳

(単位:円)

借入先	年度	平成24年度		平成23年度
			対前年度比	
財政 金融 資金	特別会計からの引継額	-	-	-
	借入額	555,400,000	94.13%	286,100,000
	返済額	893,918,034	0.52%	889,330,904
	年度末未償還残高	21,048,196,799	△1.58%	21,386,714,833
地方 金融 機関 公共 団体	特別会計からの引継額	-	-	-
	借入額	-	皆減	517,700,000
	返済額	1,029,033,803	6.36%	967,509,118
	年度末未償還残高	19,038,573,789	△5.13%	20,067,607,592
保簡 険易 資金 生命	特別会計からの引継額	-	-	-
	借入額	-	-	-
	返済額	780,653,167	2.22%	763,663,888
	年度末未償還残高	17,066,409,649	△4.37%	17,847,062,816
合 計	特別会計からの引継額	-	-	-
	借入額	555,400,000	△30.90%	803,800,000
	返済額	2,703,605,004	3.17%	2,620,503,910
	年度末未償還残高	57,153,180,237	△3.62%	59,301,385,241

イ 利率別年度末残高

(単位:円)

利率	年度	平成24年度		平成23年度
			対前年度比	
1.0%未満		384,415,987	192.12%	131,596,837
1.0%以上2.0%未満		21,594,490,093	△2.78%	22,211,304,529
2.0%以上3.0%未満		27,560,215,551	△4.03%	28,718,384,937
3.0%以上4.0%未満		4,650,550,719	△6.20%	4,957,933,981
4.0%以上5.0%未満		2,963,507,887	△9.71%	3,282,164,957
5.0%以上6.0%未満		-	-	-
6.0%以上7.0%未満		-	-	-
7.0%以上7.5%未満		-	-	-
7.5%以上8.0%未満		-	-	-
8.0%以上		-	-	-

(8) 繰入金の推移

(単位:円)

項目	年度	平成24年度		平成23年度
			対前年度比	
損 益	営業収益	-	-	-
	基準内繰入金	-	-	-
	基準外繰入金	-	-	-
勘 定 繰 入 金	営業外収益	2,369,341,000	△0.67%	2,385,323,000
	基準内繰入金	2,291,552,000	△1.27%	2,320,941,000
	基準外繰入金	77,789,000	20.82%	64,382,000
	計	2,369,341,000	△0.67%	2,385,323,000
資本 勘定 繰入金	基準内繰入金	2,291,552,000	△1.27%	2,320,941,000
	基準外繰入金	77,789,000	20.82%	64,382,000
	資本勘定繰入金	290,609,000	△4.55%	304,462,000
	基準内繰入金	283,289,000	△4.87%	297,783,000
	基準外繰入金	7,320,000	9.60%	6,679,000
合 計		2,659,950,000	△1.11%	2,689,785,000
	基準内繰入金	2,574,841,000	△1.68%	2,618,724,000
	基準外繰入金	85,109,000	19.77%	71,061,000

(9) 経営分析

ア 労働の生産性

項目		平成24年度		平成23年度	算式	説明
		数値	対前年度	数値		
平均給与 (千円)	上田市	7,814	↓922	8,736	$\frac{\text{職員給与費}}{\text{損益勘定所属職員数}}$	職員1人当たりの職員給与費を示し、高すぎても低すぎてもよくない。
	全国平均			10,110		
労働生産性 (千円)	上田市	181,297	0	181,297	$\frac{\text{営業収益}}{\text{損益勘定所属職員数}}$	職員1人当たりの営業収益を示し高いほどよい。
	全国平均			122,790		
労働分配率 (%)	上田市	4.31	↓0.51	4.82	$\frac{\text{職員給与費}}{\text{営業収益}} \times 100$	営業収益のうち、職員に分配される割合を示し高すぎても低すぎてもよくない。
	全国平均			8.23		
職員1人あたり有収水量 (m ³ /人)	上田市	975,073	↑5,074	969,999	$\frac{\text{有収水量}}{\text{損益勘定所属職員数}}$	高いほど効率的な経営がなされていると言える。
	全国平均			581,086		

イ 施設の効率性

項目		平成24年度		平成23年度	算式	説明
		数値	対前年度	数値		
施設利用率 (%)	上田市	50.44	↑0.19	50.25	$\frac{\text{1日平均処理水量}}{\text{処理能力}} \times 100$	施設の能力のうち、実際に利用されている割合を表す指標。高いほどよい。
	全国平均			66.52		
負荷率 (%)	上田市	70.17	↑9.36	60.81	$\frac{\text{1日平均処理水量}}{\text{1日最大処理水量}} \times 100$	高いほどよい。なお、この値が低いとピーク時以外に利用しない容量が生じ、非効率となる。
	全国平均			73.31		
最大稼働率 (%)	上田市	71.89	↓10.74	82.63	$\frac{\text{1日最大処理水量}}{\text{処理能力}} \times 100$	高いほどよいが、100%に近い場合は施設能力が限界に近い場合、注意が必要である。
	全国平均			90.74		
有収率 (%)	上田市	87.26	↑0.12	87.14	$\frac{\text{有収水量}}{\text{年間処理水量}} \times 100$	処理水量のうち、実際に使用料収入に結びつく水量の割合。高いほどよい。
	全国平均			70.07		
管渠使用効率 (m ³ /m)	上田市	16.01	↑0.01	16.00	$\frac{\text{年間処理水量}}{\text{管渠総延長}}$	管1mあたり、年間どのくらいの汚水が流れたかをみる指標。高いほど効率的である。
	全国平均			42.29		

ウ 経営資本の効率性及び財政状態の健全性

項目		平成24年度		平成23年度	算式	説明
		数値	対前年度	数値		
経営資本 営業利益率 (%)	上田市	△0.78	↓0.02	△0.76	$\frac{\text{営業利益}}{\text{平均経営資本}} \times 100$	投下した経営資本と営業利益との関係を表す指標。高いほどよい。
	全国平均			0.58		
営業収益 営業利益率 (%)	上田市	△38.39	0.00	△38.39	$\frac{\text{営業利益}}{\text{営業収益}} \times 100$	営業収益のうちどの程度の割合が利益であるのかを示す指標。高いほどよい。
	全国平均			14.54		
経営資本 回転率 (回)	上田市	0.02	0.00	0.02	$\frac{\text{営業収益}}{\text{平均経営資本}}$	投下した経営資本と営業収益との関係を表す指標。高いほどよい。
	全国平均			0.04		
経常収支比率 (%)	上田市	103.51	0.00	103.51	$\frac{\text{経常収益}}{\text{経常費用}}$	経常的な収支の関係を表す指標。100%以上なら経常利益が出ている。高いほどよい。
	全国平均			104.55		
使用料単価 (円/m)	上田市	185.89	↓0.97	186.86	$\frac{\text{下水道使用料}}{\text{有収水量}}$	使用料対象水量1㎡当たりの使用料。高いほど使用料水準が高いことを示す。
	全国平均			136.43		
汚水処理原価 (円/m)	上田市	245.78	↑75.37	170.41	$\frac{\text{汚水処理費用}}{\text{有収水量}}$	使用料対象水量1㎡当たりの処理費用。高いほど使用料水準を高くする必要がある。
	全国平均			58.72		
企業債 元利償還金対 料金収入比率 (%)	上田市	168.50	↓2.15	170.65	$\frac{\text{企業債元利償還金}}{\text{下水道使用料}} \times 100$	企業債発行額が事業規模に適正かどうかを判断する基準。低いほどよい。
	全国平均			80.46		
企業債 元金償還金対 料金収入比率 (%)	上田市	114.74	0.00	114.74	$\frac{\text{企業債償還金}}{\text{下水道使用料}} \times 100$	使用料収入のうち、企業債返済に充てられる割合を示す指標。低いほどよい。
	全国平均			41.18		
企業債利息対 料金収入比率 (%)	上田市	53.76	↓2.14	55.90	$\frac{\text{企業債利息}}{\text{下水道使用料}} \times 100$	使用料収入のうち、企業債利息に充てられる割合を示す指標。低いほどよい。
	全国平均			39.28		
減価償却率 (%)	上田市	2.05	↑0.04	2.01	$\frac{\text{減価償却費}}{\text{減価償却対象資産}} \times 100$	償却資産に投資した資金の回収速度を示す。高いほど回収が早くなる。
	全国平均			2.02		

(注) 平均経営資本=(総資本(負債資本合計)-建設仮勘定-投資)の前年度末当年度末平均

(注) 減価償却費対象資産=有形固定資産+無形固定資産-(土地+建設仮勘定)+減価償却費

項目		平成24年度		平成23年度	算式	説明
		数値	対前年度	数値		
固定資産 構成比率 (%)	上田市	94.85	↓0.27	95.12	$\frac{\text{固定資産}}{\text{資産合計}} \times 100$	資産合計に対する固定資産の割合を示す指標。低い方が望ましい。
	全国平均			97.55		
自己資本 構成比率 (%)	上田市	49.39	↑1.24	48.15	$\frac{\text{資本}}{\text{総資本}} \times 100$	企業の自己資本調達度を判断する指標。50%以上が望ましい。
	全国平均			93.52		
固定比率 (%)	上田市	192.04	↓5.50	197.54	$\frac{\text{固定資産}}{\text{資本}} \times 100$	自己資本で固定資産をどの程度賅っているかをみる指標。理論上は100%以下が望ましい。
	全国平均			104.32		
固定負債 構成比率 (%)	上田市	49.81	↓1.41	51.22	$\frac{\text{固定負債}}{\text{総資本}} \times 100$	総資本に対する固定負債の割合を示す指標。低いほどよい。
	全国平均			5.15		
固定資産 長期資本比率 (%)	上田市	95.61	↓0.11	95.72	$\frac{\text{固定資産}}{\text{資本+固定負債}} \times 100$	固定資産への投資の健全性をみる指標。100%以下がよい。
	全国平均			98.87		
流動比率 (%)	上田市	647.98	↓127.01	774.99	$\frac{\text{流動資産}}{\text{流動負債}} \times 100$	企業の短期的な支払能力をみる指標。100%以上で高いほどよい。
	全国平均			182.72		
酸性試験比率 (当座比率) (%)	上田市	643.73	↓124.54	768.27	$\frac{\text{現金預金+未収金}}{\text{流動負債}} \times 100$	流動比率よりもさらに即時的な支払能力をみる指標。高いほどよい。
	全国平均			149.96		

(注) この表では、借入資本金を資本ではなく固定負債に分類して算出を行っている。

* 全国平均は、法適用(財務適用を含む)の公共下水道事業及び特定環境公共下水道事業の平均である。

* 出典:地方公営企業年鑑

3 業務の状況

(1) 業務量

年度		平成24年度		平成23年度
			対前年度比	
A	行政区域内人口 (人)	157,884	△0.51%	158,693
B	対象区域内人口 (人)	127,402	△0.31%	127,795
C	整備済人口 (人)	126,368	0.15%	126,185
D	処理区域内人口 (人)	126,360	0.28%	126,003
E	水洗化人口 (人)	112,600	0.80%	111,703
C/A	整備率 (対行政区域内) (%)	80.04	/	79.49
C/B		99.19		98.71
D/A	普及率 (対行政区域内) (%)	80.03	/	79.40
D/B		99.18		98.60
E/A	水洗化率 (対行政区域内) (%)	71.32	/	70.39
E/B		88.38		87.41
E/D		89.11		88.65
F	処理区域内戸数 (戸)	51,015	1.19%	50,416
G	水洗化戸数 (戸)	44,999	1.54%	44,317
G/F	水洗化率 (%)	88.21	/	87.90
	整備面積 (ha)	4,292.69	0.47%	4,272.74
	処理可能面積 (ha)	4,291.56	0.54%	4,268.66
	使用料調定件数 (件)	289,647	2.14%	283,580
H	年間処理水量 (m ³)	14,526,256	0.39%	14,470,510
I	年間有収水量 (m ³)	12,675,944	0.52%	12,609,991
I/H	有収率 (%)	87.26	/	87.14

(注) 人口は、外国人登録者を含まない。

(2) 水洗化人口の推移

(単位:人)

事業・処理区	年度	平成24年度末		平成23年度末	
		水洗化率	対前年度比		
上田公共下水道事業		88,854	89.33%	0.84%	88,110
上田処理区		48,031	93.27%	0.42%	47,830
南部処理区		24,343	86.71%	1.50%	23,983
別所温泉処理区		1,271	91.31%	△2.90%	1,309
中塩田処理区		7,966	82.99%	1.28%	7,865
神川東処理区		7,243	81.33%	1.68%	7,123
丸子公共下水道事業		18,581	87.81%	0.91%	18,413
丸子処理区(丸子分区)		12,773	88.53%	0.79%	12,673
西内処理区		1,097	93.84%	△2.83%	1,129
丸子処理区(依田分区)		4,711	84.68%	2.17%	4,611
真田公共下水道事業		5,165	90.12%	△0.29%	5,180
菅平処理区		730	94.32%	△2.28%	747
真田処理区		4,435	89.47%	0.05%	4,433
計		112,600	89.11%	0.80%	111,703

(注) 人口は、外国人登録者を含まない。

(3) 処理可能面積の推移

(単位:ha)

事業・処理区	年度	平成24年度末		平成23年度末
		対前年度比		
上田公共下水道事業		3,201.48	0.71%	3,179.03
上田処理区		1,776.24	0.01%	1,776.08
南部処理区		770.76	2.98%	748.47
別所温泉処理区		68.12	0.00%	68.12
中塩田処理区		330.25	0.00%	330.25
神川東処理区		256.11	0.00%	256.11
丸子公共下水道事業		764.08	0.06%	763.63
丸子処理区(丸子分区)		498.77	0.09%	498.32
西内処理区		85.00	0.00%	85.00
丸子処理区(依田分区)		180.31	0.00%	180.31
真田公共下水道事業		326.00	0.00%	326.00
菅平処理区		172.00	0.00%	172.00
真田処理区		154.00	0.00%	154.00
計		4,291.56	0.54%	4,268.66

(4) 受益者負担金・分担金の状況

(1㎡あたり・単位:円)

区分・処理区	期間	平成18年3月6日～
上田地域		560
丸子地域		810

(5) 収納状況の推移

ア 下水道使用料

(税込・単位:円)

年度	調定額	収入額	収入未済額	現年収納率		不納欠損額
					前年との差	
平成23年度	2,474,886,753	2,447,850,358	27,036,395	98.91%	△0.01	24,502,682
平成24年度	2,474,087,827	2,443,315,273	30,772,554	98.76%	△0.15	18,675,184

(注) それぞれ、翌年度5月末日時点の数値である。

イ 受益者負担金

(税込・単位:円)

年度	調定額	収入額	収入未済額	現年収納率		不納欠損額
					前年との差	
平成23年度	89,970,380	84,237,440	5,732,940	93.63%	△1.24	8,776,650
平成24年度	89,552,860	84,513,890	5,038,970	94.37%	0.74	7,975,260

(注) それぞれ、3月末日時点の数値である。

(6) 下水道使用料の納付方法(1期当たり平均)

(単位:件)

納付方法	年度	平成24年度	
		件数	構成比
口座振替		23,760	83.04%
直接納付		4,852	16.96%
コンビニエンスストア		3,379	11.81%
その他		1,473	5.15%
合計		28,612	100.00%

(注) 旧上田市で実施していたコンビニ収納を平成18年7月から全地域で始めた。

(7) 下水道排水設備資金融資利子補給制度

ア 制度の概要

融資限度額	100万円	利率	各金融機関の定める利率（市の利子補給率は1.9%以内）		
償還方法	元金均等又は元利均等によるほか融資機関の定める方法				
利子補給期間	5年以内				
利子補給要件	① 下水道排水設備資金であること。（公共・特環区域内の一般住宅） ② 建築物の所有者又は所有者の同意を得た占有者 ③ 市税、受益者負担金、水道料金等を滞納していない者 ④ 供用開始後3年以内に排水設備工事が完了見込みの者。				
借入手続	各金融機関、上下水道局サービス課または各地域自治センター上下水道課窓口にて手続きをする。				

イ 融資利用状況

年度	確認申請戸数	融資利用戸数	利用率	利子補給件数	融資金額	利子補給額
	(戸)	(戸)	(%)	(件)	(千円)	(千円)
平成17年度	291	0	0.00	0	-	-
18年度	2,263	3	0.13	37	2,600	217
19年度	2,103	3	0.14	30	3,000	168
20年度	1,868	2	0.11	27	1,526	142
21年度	1,388	1	0.07	19	1,000	98
22年度	1,180	0	0.00	10	-	50
23年度	1,414	0	0.00	7	-	23
24年度	1,043	2	0.19	5	1,270	13

(注) 平成17年度の数値は、合併前の旧上田市、丸子町の数値を含めない。
平成20年度は地方公営企業法を適用した特環真田、菅平処理区の数値を含む。

ウ 制度の変遷

年度	融資限度額	約定利率	本人利率	市負担率	利子補給期間	備考
平成17年度	100万円	各金融機関 取決めによる		1.9%以内	5年以内	
18年度						
19年度						
20年度						
21年度						
22年度						
23年度						
24年度	↓					↓

4 施設の状況

(1) 処理場の状況

ア 上田終末処理場

処 理 区	上田処理区/神川東処理区
位 置	上田市秋和29番地
敷 地 面 積	約53,600m ²
処 理 方 式	標準活性汚泥法
供 用 開 始	昭和47年7月1日
放 流 先	千曲川
計 画 処 理 水 量	

	全体計画	事業認可	現在の処理能力
日 平 均	36,900m ³ /日	33,600m ³ /日	28,200m ³ /日
日 最 大	46,400m ³ /日	42,000m ³ /日	35,250m ³ /日
計画処理人口	68,200人	65,775人	

(注) 計画処理人口には、観光人口を含む。

BOD:250mg/L・SS:180mg/L

BOD:15mg/L・SS:30mg/L

計画流入水質
計画放流水質
主要施設

施設名称	形式及び能力
管理棟	1階 RC造 事務所、宿直室、電気室、更衣室 延べ面積: 706.6m ² 2階 RC造 水質検査室、会議室、更衣室
沈砂棟	鉄骨造平屋建 延べ面積: 412.29m ² 沈砂池 平行流重力式 長8.0m×幅1.0m×深さ0.75m 2池 長8.0m×幅1.6m×深さ0.75m 1池
汚水ポンプ室	立軸渦巻斜流ポンプ φ300×5.5m×10.0m ³ ×15kW 1台 φ400×5.5m×20.0m ³ ×15kW 1台 φ300×5.0m×11.0m ³ ×15kW 1台 φ400×5.0m×22.0m ³ ×30kW 1台
1系流量計	1系流入流量計 超音波式流量計 伝播時間差式 φ900 1基 1系放流流量計 超音波式流量計 伝播時間差式 φ1000 1基
最初沈殿池	平行流長方形 RC造 長30.0m×幅10.0m×深さ2.8m×2池 3系列
反応タンク	散気式旋回流方式 RC造 長35.0m×幅6.0m×深さ5.0m×2池 5系列
最終沈殿池	平行流長方形 RC造 長28.0m×幅4.0m×深さ3.5m×2池 1系列 長28.0m×幅4.1m×深さ3.0m×2池 2系列
塩素滅菌室	塩素注入機 2kg/時 2台
送風機	多段式ターボブロワ φ300×70m ³ /min×5,800mmHg×130kW 2台 多段式ターボブロワ(インレットペーン) φ300×80m ³ /min×56.8kpa×130kW 1台
脱臭機	活性炭吸着方式 299m ³ /min 1台 脱臭ファン 270m ³ /min×2.4Kpa×18.5kw 1台 生物脱臭方式 角形充填塔式 29m ³ /min 1台 脱臭ファン 29m ³ /min×3.5Kpa×5.5kw 1台
砂ろ過器	移床式連続砂ろ過器 5.0m ² 1,000m ³ /日 2台
スカム処理室	スカム分離機 回転ドラムスクリーン φ800×長28.0m 1台
汚泥ポンプ室	返送汚泥ポンプ φ200×6.3m ³ /min×14m×30kW 2台 余剰汚泥ポンプ φ80×0.7m ³ /min×16m×7.5kW 2台
汚泥貯留槽	内径7.0m×深4.0m・容量308m ³
機械濃縮棟	RC造 延べ面積: 80.60m ² 常圧浮上濃縮装置(NIAS) 内径2.3m×高3.2m×2.2kW 2基
汚泥消化タンク	円錐形 RC造 嫌気性加温式段消化 φ12.0×9.0m 2槽
ガスタンク	有水式ガスホルダ 内径9.4m×高8.4m・容量500m ³ 2基

汚泥処理施設

施設名称	形式及び能力
汚泥処理棟	RC造 延べ面積: 706.6㎡ ボイラー設備 炉筒煙管ボイラー 1台
新汚泥処理棟	RC造 地下1階 地上3階 延べ床面積: 2,345.44㎡ 常圧浮上濃縮装置 浮上面積 7.2㎡ φ3.2×3.9mH 9.2kW 2基 遠心脱水機 5㎡/時 15kW 3基 活性炭吸着方式 44㎡/min 1台 脱臭ファン 44㎡/min×2.0Kpa×5.5kw 1台 生物脱臭方式 角形充填塔式 44㎡/min 1台 監視制御施設 第1系列、第2系列、汚泥処理、焼却設備 受変電施設 第1系列、第2系列、汚泥処理、焼却設備
消化タンク棟	RC造 地上4階 地下1階 延べ面積: 1,019㎡ 温水器150,000kcal/min 熱交換器124,400kcal/min 各1基 消化汚泥引抜きポンプ φ100×1.0㎡/min×20m×7.5kw 2台 濃縮汚泥移送リレーポンプ φ80×11㎡/min×30m×3.7kw 2台 汚泥循環ポンプ φ100×1.0㎡/min×25m×11kw 2台 消化槽:動力制御盤 コントロールセンタ 補助リレー盤 一式 脱硫装置:動力制御盤 監視制御装置 一式
消化タンク	PC造 2,400㎡ φ16m H=26.5m 1基 スクルー式攪拌機 11kw 1台 ドラフトチューブ φ500×13.5m 1台
脱硫棟	鉄骨造 平屋 延べ面積: 172㎡ 高機能脱硫装置 85Nm ³ /h×0.9MPa×4kw 1基 消化ガス圧縮機 85Nm ³ /h×0.9MPa×45kw(VVVF) 2基 高圧水給水ポンプ 35㎡/h×140m×22kw(VVVF) 2基 受水槽 FRP10㎡ 1基 生物脱臭方式 角形充填塔式 2.8㎡/min 1基 余剰ガス燃焼装置 φ1.7m H=10m 170Nm ³ /h 1基
ガスホルダ	横型円筒形ガスホルダ φ3.0m L=9.5m 0.97MPa 容量74㎡ 1基
バイオガス充填機	第2種製造 72Nm ³ /日 19.6MPa 1基
トイレ棟	男子(小便器1基、洋式便器1基)女子(洋式便器1基) 手洗器各1台 延べ面積: 15.7㎡
焼却棟	鉄骨造 延べ面積: 731.21㎡ 流動床式汚泥焼却炉 能力25t/日 1基 空気予熱器 60.4㎡×1,520MJ/h×650℃ 1基 白煙防止予熱器 60.7㎡×1,063MJ/h×300℃ 1基 サイクロン φ565mm×高5,175mm 5,400㎡/h 1基 電気集塵機 乾式上向流式 6,100㎡ 55kW 1基
電気棟	RC造 地下1階 地上2階 延べ面積: 707.72㎡

第2系列水処理施設

施設名称	形式及び能力
水処理棟	RC造 地上2階 延べ面積: 1,681.5㎡ 送風機室、脱臭機室、換気機械室、電気室、スカム処理室、砂ろ過機室、塩素注入室
流量計	流入流量計 超音波式流量計 伝播時間差式 φ600 1基 放流流量計 電磁式流量計 潜水式 φ400 1基
最初沈殿池	平行流長方形 長18.0m×幅3.5m×深さ3.0m×2池 1/2列
反応タンク	散気式全面曝気方式、水中攪拌式曝気方式 長53.1m×幅7.5m×深さ5.5m×1池 1/2列
最終沈殿池	平行流長方形 長45.0m×幅3.5m×深さ3.5m×2池 1/2列
送風機	ルーツ式ブロワ φ150×24m³/min×75.5Kpa×55kw 2台
脱臭機	活性炭吸着方式 30m³/min 1/2台 脱臭ファン 30m³/min×2Kpa×3.7kw 1/2台
スカム分離機	スカム分離機 脱水機構付ドラムスクリーン φ780×長3.5m×2.4m³/min×1.5kw 1台
消毒設備	次亜塩素酸ソーダ注入ポンプ φ25×0.1~0.55ℓ/min×0.4kw 2台
汚泥ポンプ	返送汚泥ポンプ φ150×2.2m³/min×4m×3.7kW 2台 余剰汚泥ポンプ φ100×0.7m³/min×4m×2.2kW 2台
電気計装設備	変電設備 6kv 一式 運転操作設備 コントロールセンタ、補助継電器盤、プログラマブル コントローラ、動力制御盤、インバータ式可変速制御装置 一式 計装設備 一式

イ 南部終末処理場

処 理 区 南部処理区/中塩田処理区
 位 置 上田市下之条1155-15
 敷 地 面 積 約40,000㎡
 処 理 方 式 標準活性汚泥法
 供用開始年月日 平成11年12月1日
 放 流 先 鯉座川
 計 画 処 理 水 量

	全体計画	事業認可	現在の処理能力
日 平 均	15,200m ³ /日	14,000m ³ /日	16,800m ³ /日
日 最 大	19,400m ³ /日	17,900m ³ /日	21,450m ³ /日
計画処理人口	41,600人	39,558人	

(注)計画処理人口には、観光人口を含む。

計画流入水質 BOD:200mg/L・SS:190mg/L
 計画放流水質 BOD:15mg/L・SS:30mg/L
 主 要 施 設

施設名称	形式及び能力
管理棟	1階 事務室、作業員控室、宿直室、理化学実験室、自家発電機室 2階 会議室、電気室、管理制御室 延べ面積1,763.1㎡ 自家発電機 単純開放サイクル1軸式ガスタービン 581PS 交流発電機 500kVA、6,600V 1台
沈殿池	平行重力式 長6.0m×幅2.0m×深2.0m 1池
水中ポンプ	水中ベレードレスポンプ φ200mm×3.7m ³ /分×13m×15kW 2台 φ250mm×7.4m ³ /分×13m×37kW 2台
流量計	電磁流量計 φ300mm 1基
最初沈殿池	平行流式長方形沈殿池 長14.9m×幅5.1m×深3.0m 6池
反応タンク	水中攪拌式曝気方式 長43.9m×幅10.6m×深5.5m 2池 散気式全面曝気方式、水中攪拌式曝気方式 長43.9m×幅10.6m×深5.5m 1池
最終沈殿池	平行流式長方形沈殿池 長39.9m×幅5.1m×深3.5m 6池
塩素混和池	次亜塩素酸ソーダ流入ポンプ 0.04~0.20/分 2台 0.02~0.40/分 2台
送風機	ルーツ式ブローア φ150mm×25m ³ /分×60.8kpa×55kW 4台
汚泥ポンプ	返送汚泥ポンプ φ150mm×2.6m ³ /分×6.5m×7.5kW 2台 φ150mm×2.5m ³ /分×5.0m×5.5kW 2台 余剰汚泥ポンプ φ100mm×0.7m ³ /分×13m×7.5kW 4台 初沈生汚泥ポンプ φ100mm×0.6m ³ /分×15m×7.5kW 4台
重力濃縮機	直径6.7m×深3.6m・容量 127m ³ 2台
汚泥処理棟	造粒濃縮機 延べ面積2,077.4㎡ 360kgDS/時 II型 1.5kw 1台 汚泥脱水機 ベルトプレス ろ布幅2.0m 1台 汚泥脱水機 圧入式スクレーププレス φ800 290 kgDS/h 1台

ウ 丸子浄化センター

処 理 区 丸子処理区(丸子分区・依田分区)
 位 置 上田市生田2600
 敷 地 面 積 約30,000m²
 処 理 方 式 オキシデーシオンディッチ法
 供 用 開 始 平成11年3月27日
 放 流 先 依田川
 計 画 処 理 水 量

	全体計画	事業認可	現在の処理能力
日 平 均	9,500m ³ /日	8,800m ³ /日	7,100m ³ /日
日 最 大	11,700m ³ /日	10,800m ³ /日	8,800m ³ /日
計画処理人口	20,100人	19,266人	

計画流入水質 BOD:250mg/L・SS:210mg/L
 計画放流水質 BOD:15mg/L・SS:30mg/L
 主要施設

施設名称	形式及び能力
管理棟	地上2階建 RC造 延べ床面積: 421.86m ² 1階 会議室、水質試験室、倉庫 2階 事務室、集中監視室
沈砂池ポンプ棟	地上2階地下2階 延べ床面積: 773.56m ² 水中汚水ポンプ φ150mm×2.5m ³ ×21m×15kW 2台 φ250mm×5.0m ³ ×20m×30kW 2台 揚砂ポンプ φ100mm×0.3m ³ ×27m×22kW 1台 破碎機 立軸ドラム回転式 1.5kw 1台 スクリーンユニット 1,200×3,750×1,300mm 1.54kW 1台 活性炭吸着塔 立形3層式 16m ³ /min 1台
反応タンク	オキシデーシオンディッチ RC造 43.6m×23.55m×5.15m 実長150.2m×幅5.5m×深3.0m 4池
最終沈殿池	RC造 直径 20.8m×深さ 4.75m 4池 掻寄機 中央駆動支柱形 φ20.0m×水深3.5m×0.4kw 4台
塩素混和池	地上1階地下1階 RC造 延べ床面積: 69.68m ² φ1,600mm、H=2,000mm 最大貯留容量6.3m ³ 2基
曝気装置	縦軸型 機械式 φ2300×22kW 酸素供給能力28.8kgO ₂ /kWH以上×22kW 6基 酸素供給能力46.2kgO ₂ /kWH以上×30kW 2基
汚泥棟	地上3階 地下1階 RC造 延べ床面積: 1,395.16m ² 脱水機 多重円盤型スクリュープレス(5軸) 2.0kW 2台 ケーキホッパ 角形電動開閉式 12m ³ 1台 活性炭吸着塔 立形3層式 10m ³ /min 1基
汚泥ポンプ	返送汚泥ポンプ φ100×1.7m ³ /min×8m×5.5kW 6台 返送汚泥ポンプ φ150×3.4m ³ /min×7m×1.1kW 1台 余剰汚泥ポンプ φ80×0.6m ³ /min×13m×3.7kW 3台 φ100×0.6m ³ /min×18m×5.5kW 2台

エ 別所温泉終末処理場

処 理 区 別所温泉処理区
 位 置 上田市別所温泉宇山王田9-1
 敷 地 面 積 約9,940㎡
 処 理 方 式 オキシデーションディッチ法
 供 用 開 始 平成7年12月1日
 放 流 先 湯川
 計 画 処 理 水 量

	全体計画	事業認可	現在の処理能力
日 平 均	900m ³ /日	900m ³ /日	1,700m ³ /日
日 最 大	1,260m ³ /日	1,240m ³ /日	2,400m ³ /日
計画処理人口	4,900人	4,837人	

(注) 計画処理人口には、観光人口を含む。

計画流入水質
 計画放流水質
 主要施設

BOD:170mg/L・SS:90mg/L
 BOD:15mg/L・SS:30mg/L

施設名称	形式及び能力
管理棟	地上2階建 RC造 延べ床面積: 512.76㎡ 1階 会議室、水質試験室 2階 電気室、倉庫
反応タンク	オキシデーションディッチ RC造 長130.6m×幅4.0m×深2.5m 2池
最終沈殿池	RC造 直径14.0m×深さ3.5m 2池 掃寄機 中央駆動式懸垂形 φ14m×水深3.5m×0.4kW 2台
塩素接触タンク	RC造 長19.5m×幅1.0m×深1.25m 塩素接触装置 導入水溶解型 175m ³ /時 1池
曝気装置	スクルー形曝気機 酸素供給能力2.0kgO ₂ /kWH以上×4.5kW 6台
汚泥分配槽	鋼板製分配槽 約1.0W×3.0L×1.5H
機械棟	地上1階 地下1階 RC造 延べ床面積: 702.94㎡ 造粒濃縮装置 ベストユニット 処理量0.1tDS/時 7.75kW 1基 脱水機 ベルトプレス ろ布幅1.0m 2.25kW 1台 ケーキホッパ 鋼板製角型電動カットゲージ式 6m ³ 1基 活性炭吸着塔 立型充填塔(カートリッジ) 20m ³ /min 1基
汚泥ポンプ	返送汚泥ポンプ φ150×1.3m ³ /min×9m×3.7kW 3台 余剰汚泥ポンプ φ125×8.3~25m ³ /時×10mH×11kW 2台
砂ろ過器	移床式上流連続砂ろ過器 100m ³ /日 1基

オ 西内浄化センター

処 理 区	西内処理区
位 置	上田市平井1756-5
敷 地 面 積	約11,670㎡
処 理 方 式	オキシデーションディッチ法
供 用 開 始	昭和62年12月15日
放 流 先	内村川
計 画 処 理 水 量	

	全体計画	事業認可	現在の処理能力
日 平 均	2,000m ³ /日	1,900m ³ /日	2,600m ³ /日
日 最 大	2,500m ³ /日	2,400m ³ /日	3,300m ³ /日
計画処理人口	3,700人	3,651人	

(注)計画処理人口には、観光人口を含む。

計画流入水質
計画放流水質
主要施設

BOD:100mg/L・SS:80mg/L
BOD:15mg/L・SS:30mg/L

施設名称	形式及び能力
管理機械棟	地上2階地下1階 RC造 延べ床面積: 796.64㎡ B1階 機械室 1階 事務室兼監視室、水質試験室、機械室 2階 会議室、電気室
反応タンク	オキシデーションディッチ RC造 長52.4m×幅10.4m×深5.2m 実長98m×幅4.6m×深3.1m 3池
最終沈殿池	RC造 直径10.8m×深さ5.1m 2池 直径14.3m×深さ5.1m 2池 掻寄機 中央駆動式懸垂形 φ10m×水深5.1m×0.4kW 2台 中央駆動式懸垂形 φ13m×水深2.5m×0.4kW 2台
塩素接触タンク	塩素接触装置 導入水型 φ420×H900 1基
曝気装置	横軸ローター φ1,000×2,500mmL 2基×3池 ベベルヘリカル減速機 減速比1/18インバータ制御 200V×60Hz 6基
機械棟	脱水機 多重円盤外銅スクリーブレス 1基 脱水機 ベルトプレス長4.4m×幅1.35m×高2m 2.65kW 1台 コンベア トラフ形コンベア ベルト500mm×機長13m15° 1台 ケーキホッパ 角形鋼板製電動式ホッパー 4m ³ 1基 活性炭吸着塔 角形定着式鋼板製吸着棟 20m ³ /min 1基
汚泥ポンプ	返送汚泥ポンプ φ100×0.77m ³ /min×4m×1.5kW 2台 返送汚泥ポンプ φ150×1.5m ³ /min×4m×1.5kW 2台 余剰汚泥ポンプ φ65×0.4m ³ /min×10m×1.5kW 2台

カ 菅平浄化センター

処 理 区 菅平処理区
 位 置 上田市菅平高原1278-2826
 敷 地 面 積 約22,000m²
 処 理 方 法 オキシデーションディッチ法
 供 用 開 始 昭和60年6月24日
 放 流 先 神川
 計 画 処 理 水

	全体計画	事業認可	現在の処理能力
日 平 均	1,900m ³ /日	1,900m ³ /日	1,900m ³ /日
日 最 大	4,500m ³ /日	4,400m ³ /日	4,500m ³ /日
計画処理人口	9,200人	9,016人	

(注)計画処理人口には、観光人口を含む。

BOD:350mg/L・SS:200mg/L
 BOD:15mg/L・SS:30mg/L

計画流入水質
 計画放流水質
 主要施設

施設名称	形式及び能力
管理棟	地上2階地下2階 RC造 延べ床面積: 1,631.7m ² 1階 自家発電電気室、宿直室、受変電気室 2階 事務室、水質試験室、会議室、中央管理室
沈砂池棟	RC造 延べ床面積: 180m ² エアレーション沈砂池 長2.0×幅2.0×深さ2.5m 2池
調整槽	長16.3m×幅3.73×深さ3.1m 4池 ブロワー φ80mm×3m ³ ×3.5mAq×3.7kW 2台 φ100mm×6.4m ³ ×3.5mAq×7.5kW 2台
流量計	パーシャルフリューム流量計 スロート幅 9cm 1基
オキシデーション ディッチ棟	平屋建 RC造 延べ床面積: 496.77m ²
反応タンク (OD)	オキシデーションディッチ RC造 水路長55.6m×幅6.2m×有効水深5.0m 2池
最終沈殿池	地上1階 地下1階 RC造 放射流式円形 RC造 内径19m×深さ4.3m 2池
汚泥棟	地上1階 地下1階 RC造 延べ面積: 383.06m ² 脱水機室、搬出室、換気機械室

キ 真田浄化センター

処 理 区	真田処理区
住 所	上田市真田町長6247-1
敷 地 面 積	約5,570m ²
処 理 方 式	オキシデーションディッチ法
供 用 開 始	平成9年4月1日
放 流 先	神川
計 画 処 理 水 量	

	全体計画	事業認可	現在の処理能力
日 平 均	1,600m ³ /日	1,600m ³ /日	2,500m ³ /日
日 最 大	2,000m ³ /日	2,000m ³ /日	3,200m ³ /日
計画処理人口	5,000人	4,978人	

計画流入水質	BOD:260mg/L・SS:180mg/L
計画放流水質	BOD:15mg/L・SS:30mg/L
主要施設	

施設名称	形式及び能力
管理汚泥棟	地上2階地下1階 RC造 延べ床面積: 1,092m ² 1階 事務・管理制御室、水質試験室、会議室、宿直室 2階 換気機械室 地下1階 電気室、脱水機室、搬出室、汚泥貯留槽、濃縮タンク 遠心脱水機 処理能力 7m ³ /日 1基
反応タンク	オキシデーションディッチ RC造 水路長120.4m×幅9.0m×有効水深3.0m 2池
最終沈殿池	RC造 直径 16.0m×有効水深 3.5m 放射流円形 2池
塩素接触水路	RC造 水路幅1.0m×水路長31m×深さ1.1m 1水路
汚泥貯留濃縮槽	内径4.0m×深さ3.0m 1槽
汚泥貯留槽	幅4.0m×長さ4.0m×深さ3.0m 1槽

(2) ポンプ場の状況

ア 上塩尻中継ポンプ場

処 理 区 上田処理区
 住 所 上田市上塩尻彦坊941-14
 敷 地 面 積 2,000m²
 供 用 開 始 平成2年12月

主 要 施 設

施設名称	形式及び能力
汚水ポンプ棟	RC造 2階建 延べ床面積: 646.44m ²
流入ゲート	外ネジ式鋳鉄製角形ゲート(電動自動下降式) W500×H750×0.4kW 2門
自動除塵機	全面掻揚形間欠式 目巾200mm×75° ×0.75kw 1台
しき搬出コンベア	No.1 トラフ形ベルトコンベア W500×L約8m×1.5kw 1台 No.2 横棧耳付傾斜コンベア W500×水平9.4m×1.5kW 1台
揚砂ポンプ	水中汚水ポンプ φ100×0.75m ³ /分×29m×11kw 1台
沈砂掻寄機	スクリーコンベア式 φ300×1.3m ³ /時×0.75kw 1台
しき脱水機	スクリー式 約1m ³ /時×5.5kw+0.4kw 1台
汚水ポンプ	スクリー遠心型水中ポンプ φ200×5.3m ³ /分×45kw 3台
脱臭設備	活性炭吸着塔 二層カートリッジ式 26m ³ /分 1台 脱臭ファン 耐食性ターボファン 2.2kw 1台
遠方監視制御装置	屋内自立形 200bit/s 1面
自家発電機	搭載形(ディーゼル機関) 3φ3W 420V 60Hz 100KVA 300PS 1台

イ 下塩尻中継ポンプ場

処 理 区 上田処理区
 住 所 上田市下塩尻字下川原 1688
 敷 地 面 積 2,000m²
 供 用 開 始 平成4年10月

主 要 施 設

施設名称	形式及び能力
汚水ポンプ棟	RC造 1階建 延べ床面積: 295.76m ²
流入ゲート	外ネジ式鋳鉄製角形ゲート(電動式) W400×H600×0.4kw 1門
破碎機	立軸回転式 7,000m ³ /日 φ381×42rpm×0.75kw 1台
汚水ポンプ	吸込スクリー付遠心型水中ポンプ φ150×2.4m ³ /分×27m×22kw 3台
ポンプ井攪拌機	水中プロペラ式 φ200×7.2m ³ /分×1,130rpm×1.1kw 1台
脱臭設備	活性炭吸着塔 三層カートリッジ式 10m ³ /分 1台 脱臭ファン 片吸込ターボファン 1.5kw 1台
遠方監視制御装置	屋内自立形 200bit/s 1面
自家発電機	搭載形(ディーゼル機関) 3φ3W 420V 60Hz 100KVA 300PS 1台

ウ 神川東中継ポンプ場

処 理 区 神川東処理区
 住 所 上田市岩下字加賀川原15-3
 敷 地 面 積 2,365m²
 供 用 開 始 平成15年12月

主 要 施 設

施設名称	形式及び能力
汚水ポンプ棟	RC造 2階建 地下1階 延べ床面積: 444.32m ²
流入ゲート	主流入ゲート 外ネジ式丸形鋳鉄製(電動式) φ600×0.4kw 1門 流入ゲート 外ネジ式角形鋳鉄製(手動式) W600×H600 2門
自動除塵機	ダブルチェーン式背面かき揚げ形 目巾2.5mm×60° ×0.4kw 1台
しき脱水機	二軸対向スクルー式 600L/H投入形 0.75kw×200V×60Hz 1台
汚水ポンプ	吸込スクルー付水中汚水ポンプ φ200×3.8m ³ /分×22m×30kw 2台
脱臭設備	活性炭吸着塔 カートリッジ式 14m ³ /分 1台 脱臭ファン 片吸込ターボファン 1.5kw 1台
給水装置	給水ユニット 40L/分×22m 0.4kw×2 1台
井戸ポンプ	水中井戸ポンプ 160L/分×40m 2.2kw 1台
自家発電機	搭載形(ディーゼル機関) 3φ3W 200V 60Hz 175KVA 1台

(3) 管渠延長等の状況

公共下水道計

(単位:m)

管種・口径		年度	平成24年度		平成23年度 年度末 延長	
			年度末 延長	布設		除却
ヒューム管	350mm以下		30,097.8	0.0	0.0	30,097.8
	400～500mm		19,704.6	0.0	0.0	19,704.6
	600～800mm		19,786.5	0.0	0.0	19,786.5
	900mm以上		3,383.7	0.0	0.0	3,383.7
	ヒューム管延長計		72,972.6	0.0	0.0	72,972.6
陶管	250mm以下		21,989.7	0.0	0.0	21,989.7
	300mm		3,522.5	0.0	0.0	3,522.5
	350～800mm		699.5	0.0	0.0	699.5
	陶管延長計		26,211.7	0.0	0.0	26,211.7
塩化ビニール管	200mm以下		649,802.4	2,929.8	0.0	646,872.6
	250mm		122,808.7	0.0	0.0	122,808.7
	300～800mm		13,628.2	0.0	0.0	13,628.2
	塩化ビニール管延長計		786,239.3	2,929.8	0.0	783,309.5
	FRP管(全口径)		3,806.5	0.0	0.0	3,806.5
	铸铁管(全口径)		15,997.1	0.0	0.0	15,997.1
	鋼管(全口径)		596.2	0.0	0.0	596.2
	その他		1,780.6	0.0	0.0	1,780.6
	管路延長計		907,604.0	2,929.8	0.0	904,674.2

(単位:個・箇所)

管種・口径		年度	平成24年度		平成23年度 年度末 個数	
			年度末 個数	設置		撤去
マンホール	500mm		726	0	0	726
	750mm(0号)		958	1	0	957
	900mm(1号)		21,752	55	0	21,697
	1,200mm(2号)		840	1	0	839
	1,500mm(3号)		102	0	0	102
	1,800mm		3	0	0	3
	小判型		28	0	0	28
	矩形		3	0	0	3
	特殊		521	0	0	521
	小口径・楕円		13,759	117	0	13,642
	マンホール計		38,692	174	0	38,518
	マンホールポンプ		122	2	0	120

ア 上田処理区

(単位:m)

管種・口径	年度	年度末 延長	平成24年度		平成23年度 年度末 延長
			布設	除却	
ヒューム管	350mm以下	7,684.0	0.0	0.0	7,684.0
	400～500mm	5,696.1	0.0	0.0	5,696.1
	600～800mm	12,317.6	0.0	0.0	12,317.6
	900mm以上	2,868.3	0.0	0.0	2,868.3
	ヒューム管延長計	28,566.0	0.0	0.0	28,566.0
陶管	250mm以下	19,325.6	0.0	0.0	19,325.6
	300mm	3,027.2	0.0	0.0	3,027.2
	350～800mm	699.5	0.0	0.0	699.5
	陶管延長計	23,052.3	0.0	0.0	23,052.3
塩化ビニール管	200mm以下	161,603.3	441.9	0.0	161,161.4
	250mm	95,841.0	0.0	0.0	95,841.0
	300～800mm	7,762.0	0.0	0.0	7,762.0
	塩化ビニール管延長計	265,206.3	441.9	0.0	264,764.4
	FRP管(全口径)	3,615.1	0.0	0.0	3,615.1
	鋳鉄管(全口径)	5,189.7	0.0	0.0	5,189.7
	鋼管(全口径)	405.9	0.0	0.0	405.9
	その他	204.7	0.0	0.0	204.7
	管路延長計	326,240.0	441.9	0.0	325,798.1

(単位:個・箇所)

管種・口径	年度	年度末 個数	平成24年度		平成23年度 年度末 個数
			設置	撤去	
マンホール	500mm	723	0	0	723
	750mm(0号)	444	1	0	443
	900mm(1号)	8,163	1	0	8,162
	1,200mm(2号)	356	0	0	356
	1,500mm(3号)	61	0	0	61
	1,800mm	3	0	0	3
	小判型	28	0	0	28
	矩形	3	0	0	3
	特殊	79	0	0	79
	小口径・楕円	3,298	20	0	3,278
	マンホール計	13,158	22	0	13,136
	マンホールポンプ	27	0	0	27

イ 南部処理区

(単位:m・個・箇所)

管種・口径	年度	年度末 延長・個数	平成24年度		平成23年度 年度末 延長・個数
			布設・設置	除却・撤去	
ヒューム管	350mm以下	1,069.4	0.0	0.0	1,069.4
	400～500mm	9,455.3	0.0	0.0	9,455.3
	600～800mm	2,618.9	0.0	0.0	2,618.9
	900mm以上	229.5	0.0	0.0	229.5
	ヒューム管延長計	13,373.1	0.0	0.0	13,373.1
陶管	250mm以下	0.0	0.0	0.0	0.0
	300mm	0.0	0.0	0.0	0.0
	350～800mm	0.0	0.0	0.0	0.0
	陶管延長計	0.0	0.0	0.0	0.0
塩化ビニール管	200mm以下	129,247.8	2,091.4	0.0	127,156.4
	250mm	5,820.1	0.0	0.0	5,820.1
	300～800mm	2,242.7	0.0	0.0	2,242.7
	塩化ビニール管延長計	137,310.6	2,091.4	0.0	135,219.2
	FRP管(全口径)	0.0	0.0	0.0	0.0
	鋳鉄管(全口径)	1,896.7	0.0	0.0	1,896.7
	鋼管(全口径)	0.0	0.0	0.0	0.0
	その他	688.5	0.0	0.0	688.5
	管路延長計	153,268.9	2,091.4	0.0	151,177.5

(単位:個・箇所)

管種・口径	年度	年度末 個数	平成24年度		平成23年度 年度末 個数
			設置	撤去	
マンホール	500mm	3	0	0	3
	750mm(0号)	344	0	0	344
	900mm(1号)	3,301	42	0	3,259
	1,200mm(2号)	378	1	0	377
	1,500mm(3号)	0	0	0	15
	1,800mm	0	0	0	0
	小判型	0	0	0	0
	矩形	0	0	0	0
	特殊	0	0	0	1
	小口径・楕円	2,732	83	0	2,649
	マンホール計	6,774	126	0	6,648
マンホールポンプ	25	2	0	23	

ウ 丸子処理区(丸子分区)

(単位:m・個・箇所)

管種・口径	年度	年度末 延長・個数	平成24年度		平成23年度 年度末 延長・個数
			布設・設置	除却・撤去	
ヒューム管	350mm以下	3,880.9	0.0	0.0	3,880.9
	400~500mm	2,438.4	0.0	0.0	2,438.4
	600~800mm	2,830.9	0.0	0.0	2,830.9
	900mm以上	0.0	0.0	0.0	0.0
	ヒューム管延長計	9,150.2	0.0	0.0	9,150.2
陶管	250mm以下	0.0	0.0	0.0	0.0
	300mm	0.0	0.0	0.0	0.0
	350~800mm	0.0	0.0	0.0	0.0
	陶管延長計	0.0	0.0	0.0	0.0
塩化ビニール管	200mm以下	109,160.2	320.0	0.0	108,840.2
	250mm	419.8	0.0	0.0	419.8
	300~800mm	70.3	0.0	0.0	70.3
	塩化ビニール管延長計	109,650.3	320.0	0.0	109,330.3
	FRP管(全口径)	0.0	0.0	0.0	0.0
	鋳鉄管(全口径)	18.8	0.0	0.0	18.8
	鋼管(全口径)	0.0	0.0	0.0	0.0
	その他	35.6	0.0	0.0	35.6
	管路延長計	118,854.9	320.0	0.0	118,534.9

(単位:個・箇所)

管種・口径	年度	年度末 個数	平成24年度		平成23年度 年度末 個数
			設置	撤去	
マンホール	500mm	0	0	0	0
	750mm(0号)	0	0	0	0
	900mm(1号)	4,566	12	0	4,554
	1,200mm(2号)	60	0	0	60
	1,500mm(3号)	3	0	0	3
	1,800mm	0	0	0	0
	小判型	0	0	0	0
	矩形	0	0	0	0
	特殊	432	0	0	432
	小口径・楕円	3,487	13	0	3,474
	マンホール計	8,548	25	0	8,523
	マンホールポンプ	13	0	0	13

(注) マンホール・マンホールポンプの設置個数は、依田分区を含む。

エ 別所温泉処理区

(単位:m・個・箇所)

管種・口径	年度	年度末 延長・個数	平成24年度		平成23年度 年度末 延長・個数
			布設・設置	除却・撤去	
ヒューム管	350mm以下	0.0	0.0	0.0	0.0
	400~500mm	0.0	0.0	0.0	0.0
	600~800mm	0.0	0.0	0.0	0.0
	900mm以上	0.0	0.0	0.0	0.0
	ヒューム管延長計	0.0	0.0	0.0	0.0
陶管	250mm以下	608.8	0.0	0.0	608.8
	300mm	0.0	0.0	0.0	0.0
	350~800mm	0.0	0.0	0.0	0.0
	陶管延長計	608.8	0.0	0.0	608.8
塩化ビニール管	200mm以下	11,362.2	0.0	0.0	11,362.2
	250mm	349.7	0.0	0.0	349.7
	300~800mm	832.6	0.0	0.0	832.6
	塩化ビニール管延長計	12,544.5	0.0	0.0	12,544.5
	FRP管(全口径)	87.0	0.0	0.0	87.0
	鋳鉄管(全口径)	263.1	0.0	0.0	263.1
	鋼管(全口径)	0.0	0.0	0.0	0.0
	その他	0.0	0.0	0.0	0.0
	管路延長計	13,503.4	0.0	0.0	13,503.4

(単位:個・箇所)

管種・口径	年度	年度末 個数	平成24年度		平成23年度 年度末 個数
			設置	撤去	
マンホール	500mm	0	0	0	0
	750mm(0号)	5	0	0	5
	900mm(1号)	451	0	0	451
	1,200mm(2号)	4	0	0	4
	1,500mm(3号)	2	0	0	2
	1,800mm	0	0	0	0
	小判型	0	0	0	0
	矩形	0	0	0	0
	特殊	0	0	0	0
	小口径・楕円	186	0	0	186
	マンホール計	648	0	0	648
マンホールポンプ	4	0	0	4	

オ 中塩田処理区

(単位:m・個・箇所)

管種・口径	年度	年度末 延長・個数	平成24年度		平成23年度 年度末 延長・個数
			布設・設置	除却・撤去	
ヒューム管	350mm以下	0.0	0.0	0.0	0.0
	400～500mm	719.7	0.0	0.0	719.7
	600～800mm	1,929.3	0.0	0.0	1,929.3
	900mm以上	0.0	0.0	0.0	0.0
	ヒューム管延長計	2,649.0	0.0	0.0	2,649.0
陶管	250mm以下	0.0	0.0	0.0	0.0
	300mm	0.0	0.0	0.0	0.0
	350～800mm	0.0	0.0	0.0	0.0
	陶管延長計	0.0	0.0	0.0	0.0
塩化ビニール管	200mm以下	60,593.8	13.0	0.0	60,580.8
	250mm	8,586.4	0.0	0.0	8,586.4
	300～800mm	678.1	0.0	0.0	678.1
	塩化ビニール管延長計	69,858.3	13.0	0.0	69,845.3
	FRP管(全口径)	0.0	0.0	0.0	0.0
	鋳鉄管(全口径)	1,907.8	0.0	0.0	1,907.8
	鋼管(全口径)	0.0	0.0	0.0	0.0
	その他	0.0	0.0	0.0	0.0
	管路延長計	74,415.1	13.0	0.0	74,402.1

(単位:個・箇所)

管種・口径	年度	年度末 個数	平成24年度		平成23年度 年度末 個数
			設置	撤去	
マンホール	500mm	0	0	0	0
	750mm(0号)	71	0	0	71
	900mm(1号)	1,481	0	0	1,481
	1,200mm(2号)	21	0	0	21
	1,500mm(3号)	1	0	0	1
	1,800mm	0	0	0	0
	小判型	0	0	0	0
	矩形	0	0	0	0
	特殊	6	0	0	6
	小口径・楕円	1,325	1	0	1,324
	マンホール計	2,905	1	0	2,904
	マンホールポンプ	13	0	0	13

カ 神川東処理区

(単位:m・個・箇所)

管種・口径	年度	年度末 延長・個数	平成24年度		平成23年度 年度末 延長・個数
			布設・設置	除却・撤去	
ヒューム管	350mm以下	698.7	0.0	0.0	698.7
	400～500mm	1,175.0	0.0	0.0	1,175.0
	600～800mm	50.8	0.0	0.0	50.8
	900mm以上	0.0	0.0	0.0	0.0
	ヒューム管延長計	1,924.5	0.0	0.0	1,924.5
陶管	250mm以下	0.0	0.0	0.0	0.0
	300mm	0.0	0.0	0.0	0.0
	350～800mm	0.0	0.0	0.0	0.0
	陶管延長計	0.0	0.0	0.0	0.0
塩化ビニール管	200mm以下	46,641.4	0.0	0.0	46,641.4
	250mm	3,080.4	0.0	0.0	3,080.4
	300～800mm	418.6	0.0	0.0	418.6
	塩化ビニール管延長計	50,140.4	0.0	0.0	50,140.4
	FRP管(全口径)	0.0	0.0	0.0	0.0
	鋳鉄管(全口径)	1,976.9	0.0	0.0	1,976.9
	鋼管(全口径)	138.0	0.0	0.0	138.0
	その他	0.0	0.0	0.0	0.0
	管路延長計	54,179.8	0.0	0.0	54,179.8

(単位:個・箇所)

管種・口径	年度	年度末 個数	平成24年度		平成23年度 年度末 個数
			設置	撤去	
マンホール	500mm	0	0	0	0
	750mm(0号)	35	0	0	35
	900mm(1号)	1,248	0	0	1,248
	1,200mm(2号)	13	0	0	13
	1,500mm(3号)	3	0	0	3
	1,800mm	0	0	0	0
	小判型	0	0	0	0
	矩形	0	0	0	0
	特殊	2	0	0	2
	小口径・楕円	1,110	0	0	1,110
	マンホール計	2,411	0	0	2,411
マンホールポンプ	11	0	0	11	

キ 丸子処理区(依田分区)

(単位:m)

管種・口径	年度	年度末 延長	平成24年度		平成23年度 年度末 延長
			布設	除却	
ヒューム管	350mm以下	598.0	0.0	0.0	598.0
	400～500mm	0.0	0.0	0.0	0.0
	600～800mm	0.0	0.0	0.0	0.0
	900mm以上	0.0	0.0	0.0	0.0
	ヒューム管延長計	598.0	0.0	0.0	598.0
陶管	250mm以下	0.0	0.0	0.0	0.0
	300mm	0.0	0.0	0.0	0.0
	350～800mm	0.0	0.0	0.0	0.0
	陶管延長計	0.0	0.0	0.0	0.0
塩化ビニール管	200mm以下	62,892.9	63.5	0.0	62,829.4
	250mm	599.4	0.0	0.0	599.4
	300～800mm	58.7	0.0	0.0	58.7
	塩化ビニール管延長計	63,551.0	63.5	0.0	63,487.5
	FRP管(全口径)	0.0	0.0	0.0	0.0
	鋳鉄管(全口径)	189.0	0.0	0.0	189.0
	鋼管(全口径)	20.5	0.0	0.0	20.5
	その他	210.7	0.0	0.0	210.7
	管路延長計	64,569.2	63.5	0.0	64,505.7

(注) マンホール・マンホールポンプの設置個数は、丸子分区に含まれている。

ク 西内処理区

(単位:m・個・箇所)

管種・口径	年度	年度末 延長・個数	平成24年度		平成23年度 年度末 延長・個数
			布設・設置	除却・撤去	
ヒューム管	350mm以下	10,069.1	0.0	0.0	10,069.1
	400~500mm	0.0	0.0	0.0	0.0
	600~800mm	0.0	0.0	0.0	0.0
	900mm以上	0.0	0.0	0.0	0.0
	ヒューム管延長計	10,069.1	0.0	0.0	10,069.1
陶管	250mm以下	2,055.3	0.0	0.0	2,055.3
	300mm	495.3	0.0	0.0	495.3
	350~800mm	0.0	0.0	0.0	0.0
	陶管延長計	2,550.6	0.0	0.0	2,550.6
塩化ビニール管	200mm以下	6,232.3	0.0	0.0	6,232.3
	250mm	54.9	0.0	0.0	54.9
	300~800mm	0.0	0.0	0.0	0.0
	塩化ビニール管延長計	6,287.2	0.0	0.0	6,287.2
	FRP管(全口径)	0.0	0.0	0.0	0.0
	鋳鉄管(全口径)	2,232.1	0.0	0.0	2,232.1
	鋼管(全口径)	31.8	0.0	0.0	31.8
	その他	284.0	0.0	0.0	284.0
	管路延長計	21,454.8	0.0	0.0	21,454.8

(単位:個・箇所)

管種・口径	年度	年度末 個数	平成24年度		平成23年度 年度末 個数
			設置	撤去	
マンホール	500mm	0	0	0	0
	750mm(0号)	47	0	0	47
	900mm(1号)	660	0	0	660
	1,200mm(2号)	0	0	0	0
	1,500mm(3号)	4	0	0	4
	1,800mm	0	0	0	0
	小判型	0	0	0	0
	矩形	0	0	0	0
	特殊	0	0	0	0
	小口径・楕円	191	0	0	191
	マンホール計	902	0	0	902
	マンホールポンプ	8	0	0	8

ケ 菅平処理区

(単位:m・個・箇所)

管種・口径	年度	年度末 延長・個数	平成24年度		平成23年度 年度末 延長・個数
			布設・設置	除却・撤去	
ヒューム管	350mm以下	4,942.3	0.0	0.0	4,942.3
	400～500mm	220.1	0.0	0.0	220.1
	600～800mm	39.0	0.0	0.0	39.0
	900mm以上	285.9	0.0	0.0	285.9
	ヒューム管延長計	5,487.3	0.0	0.0	5,487.3
陶管	250mm以下	0.0	0.0	0.0	0.0
	300mm	0.0	0.0	0.0	0.0
	350～800mm	0.0	0.0	0.0	0.0
	陶管延長計	0.0	0.0	0.0	0.0
塩化ビニール管	200mm以下	7,432.6	0.0	0.0	7,432.6
	250mm	7,228.3	0.0	0.0	7,228.3
	300～800mm	1,415.2	0.0	0.0	1,415.2
	塩化ビニール管延長計	16,076.1	0.0	0.0	16,076.1
	FRP管(全口径)	104.4	0.0	0.0	104.4
	鋳鉄管(全口径)	1,780.2	0.0	0.0	1,780.2
	鋼管(全口径)	0.0	0.0	0.0	0.0
	その他	102.2	0.0	0.0	102.2
	管路延長計	23,550.2	0.0	0.0	23,550.2

(単位:個・箇所)

管種・口径	年度	年度末 個数	平成24年度		平成23年度 年度末 個数
			設置	撤去	
マンホール	500mm	0	0	0	0
	750mm(0号)	12	0	0	12
	900mm(1号)	621	0	0	621
	1,200mm(2号)	3	0	0	3
	1,500mm(3号)	9	0	0	9
	1,800mm	0	0	0	0
	小判型	0	0	0	0
	矩形	0	0	0	0
	特殊	0	0	0	0
	小口径・楕円	21	0	0	21
	マンホール計	666	0	0	666
	マンホールポンプ	7	0	0	7

コ 真田処理区

(単位:m・個・箇所)

管種・口径	年度	年度末 延長・個数	平成24年度		平成23年度 年度末 延長・個数
			布設・設置	除却・撤去	
ヒューム管	350mm以下	1,155.4	0.0	0.0	1,155.4
	400～500mm	0.0	0.0	0.0	0.0
	600～800mm	0.0	0.0	0.0	0.0
	900mm以上	0.0	0.0	0.0	0.0
	ヒューム管延長計	1,155.4	0.0	0.0	1,155.4
陶管	250mm以下	0.0	0.0	0.0	0.0
	300mm	0.0	0.0	0.0	0.0
	350～800mm	0.0	0.0	0.0	0.0
	陶管延長計	0.0	0.0	0.0	0.0
塩化ビニール管	200mm以下	54,635.9	0.0	0.0	54,635.9
	250mm	828.7	0.0	0.0	828.7
	300～800mm	150.0	0.0	0.0	150.0
	塩化ビニール管延長計	55,614.6	0.0	0.0	55,614.6
	FRP管(全口径)	0.0	0.0	0.0	0.0
	鋳鉄管(全口径)	542.8	0.0	0.0	542.8
	鋼管(全口径)	0.0	0.0	0.0	0.0
	その他	254.9	0.0	0.0	254.9
	管路延長計	57,567.7	0.0	0.0	57,567.7

(単位:個・箇所)

管種・口径	年度	年度末 個数	平成24年度		平成23年度 年度末 個数
			設置	撤去	
マンホール	500mm	0	0	0	0
	750mm(0号)	0	0	0	0
	900mm(1号)	1,261	0	0	1,261
	1,200mm(2号)	5	0	0	5
	1,500mm(3号)	4	0	0	4
	1,800mm	0	0	0	0
	小判型	0	0	0	0
	矩形	0	0	0	0
	特殊	1	0	0	1
	小口径・楕円	1,409	0	0	1,409
	マンホール計	2,680	0	0	2,680
	マンホールポンプ	14	0	0	14

(4) 処理水量の推移

(単位: m³・m³/日)

処理場名 項目	平成24年度		平成23年度	
		対前年度比		
処理場 処理水量 合計	14,526,256	0.39%	14,470,510	
上田終末処理場				
処理水量	7,939,064	△1.10%	8,027,326	
月最大	723,039	△2.43%	741,073	
月最小	595,454	△0.05%	595,750	
晴天時日最大(日付)	30,030 (8/18)	14.72%	26,177	(5/31)
晴天時日最小(日付)	18,669 (12/23)	4.05%	17,942	(10/9)
雨天時日最大(日付)	30,829 (8/17)	△21.20%	39,121	(5/29)
雨天時日最小(日付)	18,885 (12/22)	△2.07%	19,285	(10/15)
日平均	21,747	△1.11%	21,990	
南部終末処理場				
処理水量	3,018,683	1.44%	2,975,715	
月最大	270,747	1.63%	266,408	
月最小	226,234	1.61%	222,639	
晴天時日最大(日付)	9,934 (12/31)	6.87%	9,295	(12/31)
晴天時日最小(日付)	7,575 (4/20)	1.36%	7,473	(1/2)
雨天時日最大(日付)	10,086 (8/17)	△3.99%	10,505	(5/29)
雨天時日最小(日付)	7,667 (5/25)	3.34%	7,419	(1/20)
日平均	8,269	1.45%	8,151	
別所温泉終末処理場				
処理水量	303,125	△0.92%	305,945	
月最大	26,566	△2.35%	27,204	
月最小	23,341	△1.75%	23,756	
晴天時日最大(日付)	1,080 (1/1)	△0.92%	1,090	(1/1)
晴天時日最小(日付)	707 (7/5)	6.00%	667	(6/29)
雨天時日最大(日付)	1,119 (8/17)	△11.33%	1,262	(5/29)
雨天時日最小(日付)	718 (9/11)	8.13%	664	(6/30)
日平均	830	△0.95%	838	
丸子浄化センター				
処理水量	1,647,530	3.64%	1,589,610	
月最大	150,890	5.38%	143,180	
月最小	123,920	3.87%	119,300	
晴天時日最大(日付)	5,410 (8/18)	4.84%	5,160	(5/31)
晴天時日最小(日付)	4,160 (2/11)	4.79%	3,970	(5/1)
雨天時日最大(日付)	6,150 (2/18)	4.06%	5,910	(5/29)
雨天時日最小(日付)	4,080 (1/14)	5.97%	3,850	(4/9)
日平均	4,513	3.65%	4,354	
西内浄化センター				
処理水量	657,005	△0.75%	661,988	
月最大	67,054	3.69%	64,668	
月最小	38,329	△14.37%	44,761	
晴天時日最大(日付)	3,222 (10/1)	29.14%	2,495	(9/23)
晴天時日最小(日付)	1,084 (8/1)	△16.93%	1,305	(4/10)
雨天時日最大(日付)	2,636 (10/2)	△24.34%	3,484	(9/22)
雨天時日最小(日付)	1,258 (1/15)	△8.71%	1,378	(4/9)
日平均	1,798	△0.77%	1,812	
菅平浄化センター				
処理水量	562,829	6.80%	526,982	
月最大	85,138	△7.28%	91,826	
月最小	21,176	18.78%	17,828	
晴天時日最大(日付)	3,502 (4/15)	△0.79%	3,530	(8/13)
晴天時日最小(日付)	425 (10/30)	△12.19%	484	(11/18)
雨天時日最大(日付)	3,884 (4/14)	9.13%	3,559	(8/20)
雨天時日最小(日付)	422 (10/29)	△23.27%	550	(10/30)
日平均	1,541	6.79%	1,443	
真田浄化センター				
処理水量	398,020	3.94%	382,944	
月最大	35,394	△0.94%	35,729	
月最小	30,757	△1.50%	31,225	
晴天時日最大(日付)	1,429 (12/31)	6.80%	1,338	(12/31)
晴天時日最小(日付)	984 (6/12)	1.34%	971	(3/27)
雨天時日最大(日付)	1,273 (8/17)	△5.98%	1,354	(2/7)
雨天時日最小(日付)	954 (4/14)	△0.52%	959	(5/27)
日平均	1,090	3.91%	1,049	

(5) 水質検査結果

平成24年度

項目			上田	南部	別所	丸子	西内	菅平	真田	
流入水 (午前9時採水)	水温 (°C)	平均	19.4	18.4	23.9	17.1	21.2	14.5	16.7	
		最大	27.7	25.3	30.1	24.9	27.5	23.1	25.0	
		最小	12.6	11.9	17.5	10.0	13.0	8.0	9.0	
	pH	平均	7.5	7.5	7.3	7.2	7.0	7.1	7.2	
		最大	8.2	8.9	7.8	8.0	7.5	8.1	8.0	
		最小	7.0	6.7	6.8	6.4	6.7	6.5	6.6	
	透視度	平均	3.3	3.2	4.9	3.3	9.6	6.0	3.3	
		最大	4.5	4.5	7.7	4.5	22	31.0	6.0	
		最小	2.4	2.5	2.0	2.5	4.1	1.0	1.0	
	SS (mg/ℓ)	平均	280	260	160	250	100	122	218	
		最大	430	380	390	350	280	400	640	
		最小	190	100	72	150	29	10	50	
	BOD (mg/ℓ)	平均	320	290	170	300	110	158	244	
		最大	440	580	270	1,000	210	500	330	
		最小	210	160	82	200	52	40	180	
	放 流 水	水温 (°C)	平均	20.7	19.1	23.4	16.1	18.5	14.8	17.5
			最大	28.1	26.3	30.0	25.8	26.5	24.0	25.2
			最小	14.0	13.1	17.0	8.6	11.5	8.8	10.8
pH		平均	7.1	7.0	7.0	6.8	6.9	6.7	6.8	
		最大	7.3	7.3	7.4	7.0	7.3	7.2	7.2	
		最小	6.7	6.7	6.6	6.4	6.5	6.1	6.6	
透視度		平均	95	84	99	> 100	> 100	100	100	
		最大	> 100	> 100	> 100	> 100	> 100	> 100	> 100	
		最小	72	26	50	> 100	> 100	70	100	
SS (mg/ℓ)		平均	3	5	1	1	2	1	1	
		最大	5	12	4	3	5	3	2	
		最小	< 1	2	< 1	< 1	< 1	< 1	1	
BOD (mg/ℓ)		平均	7.8	3.4	1.6	1.7	3.1	1.7	2.0	
		最大	14	13	2.8	3.7	4.8	3.7	4.4	
		最小	3.1	1.0	< 1	< 1.0	1.3	0.8	1.0	
COD (mg/ℓ)		平均	11	13	4.7	7.1	3.8	5.3	7.4	
		最大	14	17	5.6	9.4	5.9	11.0	8.9	
		最小	8.5	6.5	3.3	6.2	1.8	1.4	5.9	
大腸菌群数 (ヶ/mℓ)	平均	1	4	130	40	296	0	83		
	最大	5	64	1,100	420	1,000	10	600		
	最小	0	0	0	0	0	0	0		
残留塩素 (mg/ℓ)	平均	0.07	< 0.05	0.05	0.05	0.05	0.05	0.05		
	最大	0.20	< 0.05	0.05	0.05	0.05	0.10	0.20		
	最小	0.05	< 0.05	< 0.05	< 0.05	< 0.05	< 0.05	< 0.05		

下水排水基準

処理困難項目	対象事業場・排水量	特定施設を設置している事業場		その他の事業場
		50m ³ /日以上	50m ³ /日未満	
有害物質	対象物質又は項目			
	カドミウム及びその化合物 *1	0.1 [0.05]以下	0.1 [0.05]以下	0.1 [0.05]以下
	シアン化合物 *1	1 [0.5]以下	1 [0.5]以下	1 [0.5]以下
	有機りん化合物	1以下	1以下	1以下
	鉛及びその化合物	0.1以下	0.1以下	0.1以下
	六価クロム化合物 *1	0.5 [0.3]以下	0.5 [0.3]以下	0.5 [0.3]以下
	砒素及びその化合物	0.1以下	0.1以下	0.1以下
	水銀及びアルキル水銀その他の水銀化合物 *1	0.005 [0.003]以下	0.005 [0.003]以下	0.005 [0.003]以下
	アルキル水銀化合物	検出されないこと	検出されないこと	検出されないこと
	ポリ塩化ビフェニル(P C B)	0.003以下	0.003以下	0.003以下
	トリクロロエチレン	0.3以下	0.3以下	0.3以下
	テトラクロロエチレン	0.1以下	0.1以下	0.1以下
	ジクロロメタン	0.2以下	0.2以下	0.2以下
	四塩化炭素	0.02以下	0.02以下	0.02以下
	1, 2 - ジクロロエタン	0.04以下	0.04以下	0.04以下
	1, 1 - ジクロロエチレン	1以下	1以下	1以下
	シス-1, 2 - ジクロロエチレン	0.4以下	0.4以下	0.4以下
	1, 1, 1 - トリクロロエタン	3以下	3以下	3以下
	1, 1, 2 - トリクロロエタン	0.06以下	0.06以下	0.06以下
	1, 3 - ジクロロプロペン	0.02以下	0.02以下	0.02以下
	チラウム	0.06以下	0.06以下	0.06以下
	シマジン	0.03以下	0.03以下	0.03以下
	チオベンカルブ	0.2以下	0.2以下	0.2以下
	ベンゼン	0.1以下	0.1以下	0.1以下
	セレン及びその化合物	0.1以下	0.1以下	0.1以下
	ホウ素及びその化合物 *3	10以下	10以下	10以下
フッ素及びその化合物 *3	8以下	8以下	8以下	
1, 4 - ジオキサン *3	0.5以下	0.5以下	0.5以下	
環境項目	フェノール類	5以下	5以下	5以下
	銅及びその化合物 *2	3[2]以下	[3以下] 3以下	3以下
	亜鉛及びその化合物 *2/*3	2以下	[5以下] 2以下	2以下
	鉄及びその化合物(溶解性)	10以下	10以下	10以下
	マンガン及びその化合物(溶解性)	10以下	10以下	10以下
物質有害	クロム及びその化合物 *2	2[1]以下	[2以下] 2以下	2以下
ダイオキシン類 *4	10以下	10以下	10以下	
その他の項目	アンモニア性窒素、亜硝酸性窒素及び硝酸性窒素含有量 *3/*5	380未満	380未満	380未満
	水素イオン濃度(pH) *5	5を超え9未満	5を超え9未満	5を超え9未満
	生物化学的酸素要求量(BOD) *5/*6	600未満	600未満	600未満
	浮遊物質質量(SS) *5/*6	600未満	600未満	600未満
	ノルマルヘキサシアン 鉍油類	5以下	5以下	5以下
	抽出物質含有量 動植物油脂類	30以下	30以下	30以下
	温度 *5	45未満	45未満	45未満
よう素消費量	220未満	220未満	220未満	

- ・ 単位は、ダイオキシン類はpg-TEQ/l、pHは水素指数、温度は℃、その他はmg/lで示す。
- ・ []内は直罰が適用される基準を、それ以外は除害施設の設置等に係る基準を示す。
- ・ *1 カドミウム、シアン、六価クロム、総水銀の[]内の数値は上乗せ基準を示し、昭和54年10月31日において既に設置されている排水量が500m³/日未満の特定施設設置者等を除き適用される。
- ・ *2 銅、亜鉛、クロムの[]内の数値は上乗せ基準を示し、水質汚濁防止法施行令別表第1の26,27,47,49,52,53,58,61,62,63,65,66の各号に掲げる施設を設置し排水量が500m³/日以上又は50m³/日未満の事業場に適用される。
- ・ *3 ほう素、ふっ素、アンモニア性窒素等含有量は業種ごとに平成28年6月30日まで、1,4-ジオキサンは業種ごとに平成26年5月24日又は平成27年5月24日まで、亜鉛は業種ごとに平成28年12月10日までそれぞれ暫定基準が適用される。
- ・ *4 ダイオキシン類の直罰基準は、ダイオキシン類対策特別措置法第2条第2項による特定施設を設置する事業場に適用される。
- ・ *5 アンモニア性窒素等含有量、pH、BOD、SS、温度は、排水量が終末処理場で処理される量の4分の1以上である事業場について、上乗せ基準が適用される場合がある。
- ・ *6 BOD、SSは、排水量が10m³/日未満である場合には適用されない。
- ・ 農業集落排水は、その他の事業場に係る排除基準が適用される。ただし、[]内の数値は適用されない。

(6) 電力(動力)使用量の推移

ア 動力用電力使用量の推移

(単位:kwh)

	平成24年度		平成23年度
	対前年度比		
処理場及びポンプ場			
合計	9,409,052	1.77%	9,245,345
上田終末処理場			
水処理			
流入他	792,240	1.95%	777,100
ブロウ	937,390	△2.42%	960,660
汚泥処理			
既設汚泥	58,942	△11.51%	66,610
動力1次	1,543,910	3.48%	1,492,030
汚泥焼却	1,418,580	0.76%	1,407,900
その他	452,100	1.41%	445,830
計	5,203,162	1.03%	5,150,130
上塩尻ポンプ場	90,400	0.97%	89,530
下塩尻ポンプ場	55,440	△1.60%	56,340
神川東ポンプ場	86,924	△1.33%	88,095
南部終末処理場			
水処理棟			
ブロウ	735,642	14.72%	641,273
その他	330,248	△3.05%	340,647
管理棟			
沈砂池ポンプ棟(動力き電)	236,980	5.05%	225,580
汚泥棟(動力き電)	125,720	6.03%	118,570
管理棟(動力き電)	28,950	△6.94%	31,110
照明き電	66,710	△1.54%	67,750
その他	48,050	3.85%	46,270
計	1,572,300	6.87%	1,471,200
別所温泉終末処理場			
水処理	156,595	△7.62%	169,504
汚泥処理	68,670	△2.81%	70,658
その他	31,938	△10.30%	35,606
計	257,203	△6.73%	275,768
丸子浄化センター			
水処理	887,240	3.04%	861,081
汚泥処理	51,893	3.06%	50,354
その他	129,207	△6.34%	137,955
計	1,068,340	1.81%	1,049,390
西内浄化センター			
水処理・その他	198,682	△0.62%	199,921
汚泥処理	7,303	△18.41%	8,951
計	205,985	△1.38%	208,872
菅平浄化センター			
水処理	181,848	△3.70%	188,843
汚泥処理	22,066	△5.68%	23,396
その他	360,424	5.13%	342,821
計	564,338	1.67%	555,060
真田浄化センター			
水処理	190,910	△2.34%	195,480
汚泥処理	69,390	15.40%	60,130
その他	44,660	△1.52%	45,350
計	304,960	1.33%	300,960

イ 燃料使用量の推移 (上田終末処理場)

年度	A 重油使用量				消化ガス使用量		
	搬入量	焼却炉	ボイラー	合計	ボイラー	焼却炉	合計
	ℓ	ℓ	ℓ	ℓ	m ³	m ³	m ³
23	0	0	0	0	0	318,596	318,596
24	0	0	0	0	0	305,395	305,395

年度	都市ガス使用量		
	焼却炉	温水ボイラー	合計
			m ³
24	212,657	46,112	258,769

(7) 薬品使用量の推移

ア 消毒用薬品(塩素滅菌：次亜塩素酸ナトリウム)

(単位:0・mg/ℓ)

	平成24年度		平成23年度
		対前年度比	
上田終末処理場			
1 注入量	88,530	△1.94%	90,280
系 注入率	1.97		1.99
2 注入量	12,785	△7.93%	13,886
系 注入率	0.99		1.08
南部終末処理場			
注入量	36,559	39.45%	26,216
注入率	1.28		0.93
丸子浄化センター			
注入量	12,560	△2.71%	12,910
注入率	0.94		1.06
菅平浄化センター			
注入量	4,815	2.23%	4,710
注入率	1.11		1.31

イ 消毒用薬品(塩素滅菌：固形塩素)

(単位:kg)

	平成24年度		平成23年度
		対前年度比	
別所温泉終末処理場	204	44.68%	141
西内浄化センター	144	8.27%	133
真田浄化センター	187	△36.18%	293

ウ 高分子凝集剤

(単位:kg)

		平成24年度		平成23年度
			対前年度比	
上田終末処理場	濃縮	11,567	10.48%	10,470
上田終末処理場	脱水	13,307	29.77%	10,254
南部終末処理場	脱水	5,801	7.57%	5,393
別所温泉終末処理場	脱水	222	△25.00%	296
丸子浄化センター	脱水	1,674	△6.38%	1,788
西内浄化センター	脱水	109	0.00%	109
菅平浄化センター	脱水	258	△14.85%	303
真田浄化センター	脱水	1,223	△16.06%	1,457

エ 無機凝集剤

(単位:kg)

	平成24年度		平成23年度
		対前年度比	
上田終末処理場	0		0
南部終末処理場	0		0
別所温泉終末処理場	3,884	1.84%	3,814
丸子浄化センター	44,776	3.64%	43,203
西内浄化センター	4,705	△3.29%	4,865
菅平浄化センター	9,513	12.93%	8,424
真田浄化センター	0		0

農業集落排水事業編

1 事業の概要

(1) 事業の沿革

上田市の農業集落排水事業は、上田地域の下組地区が昭和 61 年に事業化され、以後上田地区 18 地区、丸子地域 3 地区、真田地域 3 地区、武石地域 3 地区、合計 27 地区 27 施設で事業を進めてきました。

平成元年に最初の下組地区が供用開始となり、平成 16 年には最後の殿城地区が供用開始となり全 27 地区で計画面積 1,209ha、計画人口 41,790 人の整備が終了しております。

今後は、効率的な維持管理を目指し、コスト縮減及び廃棄物の再資源化に取り組み、循環型社会の形成を目指していきます。その一環として、平成 20 年度から平成 21 年度にかけ下組地区を下之郷地区へ統合する機能強化事業に着手し、平成 22 年度から農業集落排水処理施設は 1 箇所減となり 26 箇所となっている。

(2) 事業のあゆみ

ア 上田地域

上田地域の農業集落排水事業は、昭和 61 年に下組地区が事業採択され事業に着手した。その後、管渠施設の整備と処理施設の建設を進め、平成元年には下組地区農業集落排水処理施設の供用開始に至り、平成 16 年に上田地域で最後の殿城地区農業集落排水処理施設の供用開始に至っている。

また、農業集落排水事業計画は、当初昭和 61 年の下組地区 17.5ha の着手から各地区を追加し、平成 10 年には殿城地区を加えて現在 825.5ha となっている。

昭和60年	9月	下組地区陳情
昭和61年	5月	下組地区事業採択
	12月	仁古田地区陳情
昭和62年	3月	上田市農業集落排水事業費分担金条例及び施行規程施行
昭和63年	3月	下之郷地区陳情
	5月	仁古田地区事業採択
	7月	岡地区陳情
	12月	下小島地区陳情
	12月	古安曾地区陳情
平成元年	3月	上田市農業集落排水施設条例及び施行規程施行
	5月	下組地区供用開始
		下之郷地区事業採択
	9月	保野舞田地区陳情
		富士山地区陳情
	12月	浦里地区陳情
平成 3年	2月	室賀地区陳情
	5月	岡地区事業採択
	7月	仁古田地区供用開始
	8月	小井田地区陳情

平成 3年	8月	豊殿南部地区陳情
	9月	八木沢地区陳情
平成 4年	1月	林之郷地区陳情
	3月	小泉地区陳情
	4月	山田地区陳情
	5月	下小島地区事業採択 小井田地区事業採択
	6月	殿城地区陳情
平成 5年	5月	古安曾地区事業採択 保野舞田地区事業採択
平成 6年	4月	岡地区供用開始
	5月	富士山地区事業採択 豊殿南部地区事業採択
平成 7年	1月	下之郷地区供用開始 下小島地区供用開始
	5月	八木沢地区事業採択 浦里地区事業採択
	10月	小井田地区供用開始
平成 8年	5月	室賀地区事業採択 林之郷地区事業採択
平成 9年	5月	山田地区事業採択 小泉地区事業採択
平成10年	4月	古安曾地区供用開始 保野舞田地区供用開始 殿城地区事業採択 仁古田地区処理機能強化事業採択
平成11年	3月	豊殿南部地区供用開始 富士山地区供用開始
	12月	八木沢地区供用開始 浦里地区供用開始
平成13年	4月	地方公営企業法を全部適用
	7月	林之郷地区供用開始
	12月	室賀地区供用開始
平成14年	4月	山田地区供用開始
	10月	小泉地区供用開始
平成16年	4月	殿城地区供用開始
平成20年	4月	下組・下之郷地区資源循環統合補助事業採択
平成22年	4月	下組・下之郷地区統合及び下組処理場廃止

イ 丸子地域

丸子地域の農業集落排水事業は、平成 4 年に藤原田地区が事業採択され事業に着手した。その後、管渠施設の整備と処理施設の建設を進め、平成 7 年には藤原田地区農業集落排水処理施設の供用開始に至り、平成 12 年に丸子地域で最後の和子地区農業集落排水処理施設の供用開始に至っている。

また、農業集落排水事業計画は、当初平成 4 年の藤原田地区 17ha の着手から、平成 6 年に荻窪地区 17ha、平成 8 年には和子地区 27ha を追加し、現在 61ha となっている。

平成4年度	藤原田地区事業採択承認 藤原田地区管渠工事着手 丸子町農業集落排水事業分担金条例制定
平成5年度	藤原田地区処理施設建設工事着手
平成6年度	荻窪地区事業採択承認 荻窪地区管渠工事着手 丸子町農業集落排水施設条例制定
平成7年度	藤原田地区供用開始(4月1日) 藤原田地区事業完了
平成8年度	和子地区事業採択承認 和子地区管渠工事着手 荻窪地区処理施設建設工事着手
平成10年度	荻窪地区供用開始(4月1日)
平成12年度	和子地区供用開始(4月1日)
平成17年度	地方公営企業法を全部適用

ウ 真田地域

真田地域の農業集落排水事業は、昭和 63 年に本原地区が事業採択され事業に着手した。その後、管渠施設の整備と処理施設の建設を進め、平成 3 年には本原地区農業集落排水処理施設の供用開始に至り、平成 12 年に真田地域で最後の本原南地区農業集落排水処理施設の供用開始に至っている。

また、農業集落排水事業計画は、当初昭和 63 年の本原地区 32ha の着手から、平成 4 年に上洗馬地区 22ha、平成 8 年には本原南地区 68ha を追加し、現在 122ha となっている。

昭和63年	4月	本原地区事業採択承認
平成元年	2月	本原地区管渠工事着手
平成2年	9月	本原地区処理施設建設工事着手
平成3年	4月	本原地区供用開始(4月20日)
	10月	本原地区事業完了
平成4年	4月	上洗馬地区事業採択承認
	7月	上洗馬地区管渠工事着手

平成5年	9月	上洗馬地区処理施設建設工事着手
平成7年	4月	上洗馬地区供用開始(4月26日)
平成8年	3月	上洗馬地区事業完了
	5月	本原南地区事業採択承認
	12月	本原南地区管渠工事着手
平成10年	12月	本原南地区処理施設建設工事着手
平成12年	12月	本原南地区供用開始(12月8日)
平成13年	10月	本原南地区事業完了
平成20年	4月	地方公営企業法を全部適用

エ 武石地域

武石地域の農業集落排水事業は、平成5年に武石地区が事業採択され、事業に着手した。その後、管渠施設の整備と処理施設の建設を進め、平成9年には武石地区農業集落排水処理施設の供用開始に至り、平成14年に武石地域で最後の余里小沢根地区農業集落排水処理施設の供用開始に至っている。

また、農業集落排水事業計画は、当初平成5年の武石地区153haの着手から、平成7年に本入地区28ha、平成9年には余里小沢根地区13.7haを追加し、現在194.7haとなっている。

平成5年	3月	武石村農業集落排水事業分担金徴収条例制定
	4月	武石地区事業採択承認
	10月	武石地区管渠工事着手
平成6年	11月	武石地区処理施設建設工事着手
平成7年		本入地区事業採択承認
	12月	本入地区管渠工事着手
平成9年	3月	武石村農業集落排水施設条例制定
	4月	武石地区供用開始(4月1日)
		余里小沢根地区事業採択承認
平成10年	6月	余里小沢根地区管渠工事着手
	10月	本入地区処理施設建設工事着手
平成12年	4月	本入地区供用開始(4月1日)
	12月	余里小沢根地区処理施設建設工事着手
平成14年	4月	余里小沢根地区供用開始(4月1日)
平成20年	4月	地方公営企業法を全部適用

(3) 事業計画

	対象集落	事業年度	採択 年度	供用開始 年月日	計画			排除 方式
					面積 (ha)	人口 (人)	戸数 (戸)	
下組	(下之郷地区と統合し下組・下之郷)	S61～S63	S61	H1. 5. 12	17. 5	650	160	分流式
下之郷	(下組地区と統合し下組・下之郷)	H1～H7	H1	H7. 1. 1	55. 0	2, 700	443	分流式
仁古田	仁古田	S63～H5	S63	H3. 7. 17	41. 0	1, 400	261	分流式
岡	岡	H3～H6	H3	H6. 4. 1	28. 0	940	214	分流式
下組・下之郷	下之郷、下組	H1～H21	H20	H7. 1. 1	72. 5	2, 690	537	分流式
下小島	下小島	H4～H7	H4	H7. 1. 1	16. 0	660	153	分流式
小井田	小井田	H4～H8	H4	H7. 10. 1	11. 0	300	70	分流式
古安曾	石神、鈴子、平井寺、柳沢	H5～H11	H5	H10. 4. 1	142. 0	2, 820	584	分流式
保野舞田	保野、舞田	H5～H11	H5	H10. 4. 1	75. 0	2, 990	609	分流式
豊殿南部	森、大日木、漆戸	H6～H11	H6	H11. 3. 1	18. 0	730	195	分流式
富士山	中組、奈良尾	H6～H11	H6	H11. 3. 1	52. 0	1, 610	353	分流式
八木沢	八木沢、八舞	H7～H12	H7	H11. 12. 1	45. 0	1, 800	416	分流式
浦里	越戸、浦野、藤之木	H7～H12	H7	H11. 12. 1	52. 0	2, 600	681	分流式
林之郷	林之郷	H8～H13	H8	H13. 7. 1	19. 0	1, 320	239	分流式
室賀	上室賀、下室賀、ひばりヶ丘	H8～H14	H8	H13. 12. 1	75. 0	2, 780	655	分流式
山田	山田	H9～H13	H9	H14. 4. 1	14. 0	550	105	分流式
小泉	小泉	H9～H14	H9	H14. 10. 1	68. 0	2, 990	626	分流式
殿城	矢沢、赤坂、下郷、宮之上、岩清水	H10～H16	H10	H16. 4. 1	95. 0	2, 460	620	分流式
布引	下之郷の一部	H6～H8	H6	H9. 10. 1	2. 0	180	18	分流式
藤原田	藤原田	H4～H7	H4	H7. 4. 3	17. 0	420	114	分流式
荻窪	荻窪	H6～H10	H6	H10. 4. 1	17. 0	670	140	分流式
和子	和子、下和子	H8～H12	H8	H12. 4. 1	27. 0	1, 060	266	分流式
本原	上原、下郷沢、中原、出早、町原の一部	S63～H4	S63	H3. 4. 20	32. 0	1, 270	306	分流式
上洗馬	田中、下横道、中横道、上横道	H4～H7	H4	H7. 4. 26	22. 0	970	234	分流式
本原南	大畑、下原、中原、表木、町原の一部	H8～H13	H8	H12. 12. 8	68. 0	2, 960	674	分流式
武石	鳥屋、沖、藪合、中島、七ヶ、片羽、堀の内、市ノ瀬、腰越の一部	H5～H9	H5	H9. 4. 1	153. 0	3, 570	820	分流式
本入	下本入、権現、下小寺尾、上小寺尾、唐沢、築地原	H7～H12	H7	H12. 4. 1	28. 0	870	255	分流式
余里小沢根	小沢根、余里	H9～H13	H9	H14. 4. 1	13. 7	520	169	分流式
					1, 275. 7	44, 480	9, 917	

計画汚水量			処理水の放流先名称
日最大 (m ³ /日)	日平均 (m ³ /日)	時間最大 (m ³ /hr)	
214.5	175.5	21.13	一級河川 駒瀬川
891.0	729.0	87.75	一級河川 尻無川
462.0	378.0	45.50	一級河川 浦野川
310.2	253.8	30.55	一級河川 浦野川
888.0	727.0	87.45	一級河川 尻無川
217.8	178.2	21.45	一級河川 産川
99.0	81.0	9.75	一級河川 瀬沢川
930.6	761.4	91.65	農業用排水路 ⇒ 一級河川 尻無川
986.7	807.3	97.18	一級河川 湯川
240.9	197.1	23.73	道路側溝 ⇒ 一級河川 神川
531.3	434.7	52.33	一級河川 尾根川
594.0	486.0	58.50	準用河川 腰巻川
858.0	702.0	84.50	用悪水路 ⇒ 一級河川 浦野川
435.6	356.4	42.90	道路側溝 ⇒ 一級河川 神川
917.4	750.6	90.35	一級河川 室賀川
181.5	148.5	17.88	農業用排水路 ⇒ 一級河川 追開沢川
986.7	807.3	97.18	農業用排水路 ⇒ 一級河川 浦野川
811.8	664.2	79.95	一級河川 神川
59.4	48.6	5.85	普通河川 三郎川
139.0	114.0	13.70	普通河川 郷尻沢川
222.0	181.0	21.80	一級河川 内村川
350.0	286.2	34.50	一級河川 内村川
419.0	219.0	41.30	農業用排水路 ⇒ 一級河川 神川
320.0	150.0	31.50	一級河川 洗馬川
800.0	390.0	78.80	農業用排水路 ⇒ 一級河川 神川
1,176.1	964.0	116.00	一級河川 依田川
286.7	235.0	28.30	一級河川 武石川
172.0	141.0	16.90	砂防河川 小沢根川
14,501.2	11,366.8	1,428.38	

2 財政の状況

(1) 収益的収支及び損益勘定留保資金の推移

(税込・単位:円)

項目	年度		平成23年度
	平成24年度	対前年度比	
農業集落排水事業収益	1,148,144,722	△3.61%	1,191,192,854
営業収益	401,310,041	△0.16%	401,936,502
営業外収益	746,834,681	△5.37%	789,256,352
特別利益	-	—	-
農業集落排水事業費用	1,270,914,967	△2.04%	1,297,363,039
営業費用	966,305,149	△1.18%	977,890,071
営業外費用	304,609,818	△4.65%	319,472,968
特別損失	-	—	-
収支差引額	△122,770,245	15.64%	△106,170,185

(税込・単位:円)

項目	年度		平成23年度
	平成24年度	対前年度比	
損益勘定留保資金発生額	447,824,299	△6.05%	476,671,194
減価償却費	570,594,544	△2.10%	582,841,379
固定資産除却費	-	—	-
固定資産売却損	-	—	-
固定資産譲渡損	-	—	-
繰延勘定償却	-	—	-
固定資産除却損	-	—	-
消費税資本的収支調整額(△)	△11,949,402	4.18%	△11,470,332
欠損金(△)	△110,820,843	17.02%	△94,699,853
欠損金処理額	-	—	-
その他	-	—	-
損益勘定留保資金補てん額	415,424,695	△1.95%	423,665,457
過年度不足分補てん額	-	—	-
過年度分修正	-	—	-
損益勘定留保資金残高	869,656,589	3.87%	837,256,985

(2) 資本的収支及び補てん財源の推移

(税込・単位:円)

項目	年度	平成24年度		平成23年度
			対前年度比	
資本的収入		295,638,000	4.66%	282,482,000
企業債		-	—	-
県補助金		-	—	-
受益者分担金		-	—	-
工事負担金		38,866,000	31.81%	29,486,000
他会計補助金		256,772,000	1.49%	252,996,000
固定資産売却代金		-	—	-
貸付金返還金		-	—	-
他会計長期借入金		-	—	-
他会計出資金		-	—	-
その他資本的収入		-	—	-
資本的支出		711,062,695	0.70%	706,147,457
建設改良費		8,575,350	24.79%	6,871,722
企業債償還金		702,487,345	0.46%	699,275,735
補助金返還金		-	—	-
受益者分担金返還金		-	—	-
他会計長期借入金返還金		-	—	-
投資		-	—	-
開発費		-	—	-
退職給与金		-	—	-
試験研究費		-	—	-
災害損失		-	—	-
その他資本的支出		-	—	-
収支差引額		△415,424,695	△1.95%	△423,665,457
翌年度繰越充当額		-	—	-

(税込・単位:円)

項目	年度	平成24年度		平成23年度
			対前年度比	
補てん財源		415,424,695	△1.95%	423,665,457
消費税資本的収支調整額		-	—	-
繰越工事資金		-	—	-
引継金		-	—	-
損益勘定留保資金		415,424,695	△1.95%	423,665,457
利益剰余金処分額		-	—	-
減債積立金		-	—	-
建設改良積立金		-	—	-
未処分利益剰余金		-	—	-
その他		-	—	-
補てん不足額		-	—	-

(3) 財務諸表の推移

ア 比較損益計算書

(単位:円)

項目	年度		平成23年度
	平成24年度	対前年度比	
営業収益	382,204,266	△0.16%	382,802,015
農業集落排水使用料	382,115,866	△0.15%	382,690,115
一般会計負担金	-	—	-
受託事業収益	-	—	-
その他営業収益	88,400	△21.00%	111,900
営業費用	951,366,566	△1.20%	962,966,843
管理渠費	54,674,896	3.44%	52,858,077
処理場費	276,565,561	0.47%	275,278,695
受託事業費	-	—	-
水質規制費	121,000	△45.45%	221,800
普及促進費	21,297	21.42%	17,540
業務費	9,073,253	1.66%	8,925,210
総係費	40,316,015	△5.86%	42,824,142
減価償却費	570,594,544	△2.10%	582,841,379
資産減耗費	-	—	-
その他営業費用	-	—	-
営業利益・損失	△569,162,300	△1.90%	△580,164,828
営業外収益	746,972,675	△5.37%	789,374,028
受取利息及び配当金	1,374,747	11.00%	1,238,464
他会計補助金	745,083,000	△5.43%	787,894,000
その他雑収益	514,928	113.16%	241,564
営業外費用	288,631,218	△5.03%	303,909,053
支払利息及び企業債取扱諸費	285,662,937	△5.26%	301,534,421
繰延勘定償却	-	—	-
その他雑支出	2,968,281	25.00%	2,374,632
経常利益・損失	△110,820,843	17.02%	△94,699,853
特別利益	-	—	-
固定資産売却益	-	—	-
過年度損益修正益	-	—	-
その他特別利益	-	—	-
特別損失	-	—	-
固定資産売却損	-	—	-
過年度損益修正損	-	—	-
その他特別損失	-	—	-
当年度純利益・損失	△110,820,843	17.02%	△94,699,853
前年度繰越利益剰余金・欠損金	△640,142,449		△545,442,596
当年度未処分利益剰余金・未処理欠損金	△750,963,292		△640,142,449

イ 剰余金の推移

(単位:円)

項目	年度	平成24年度		平成23年度
			対前年度比	
利益剰余金	前年度繰入額	-	—	-
	当年度処分額	-	—	-
	当年度末残高	-	—	-
	積立金合計	-	—	-
(欠損金)の部	前年度利益剰余金処分額	-	—	-
	減債積立金	-	—	-
	前年度欠損金処理額	-	—	-
	当年度純利益・損失	△110,820,843	17.02%	△94,699,853
当年度未処分利益剰余金・未処理欠損金	△750,963,292	17.31%	△640,142,449	
資本剰余金の部	前年度処分額	-	—	-
	当年度発生高	-	—	-
	当年度処分額	-	—	-
	当年度末残高	4,757,430	0.00%	4,757,430
	前年度処分額	-	—	-
	当年度発生高	-	—	-
	当年度処分額	-	—	-
	当年度末残高	43,067,905	0.00%	43,067,905
	前年度処分額	-	—	-
	当年度発生高	246,100,428	1.49%	242,481,333
	当年度処分額	-	—	-
	当年度末残高	1,699,957,886	16.93%	1,453,857,458
剰余金の部	前年度処分額	-	—	-
	当年度発生高	-	—	-
	当年度処分額	-	—	-
	当年度末残高	273,646	0.00%	273,646
	前年度処分額	-	—	-
	当年度発生高	37,179,820	31.83%	28,203,111
	当年度処分額	-	—	-
	当年度末残高	235,218,856	18.77%	198,039,036
	翌年度繰越資本剰余金	1,983,275,723	16.66%	1,699,995,475

ウ 比較貸借対照表

(単位:円)

項目	年度	平成24年度末		平成23年度末
			対前年度比	
固定資産		32,324,649,409	△1.71%	32,887,076,953
有形固定資産		32,316,087,401	△1.71%	32,878,514,945
土地		945,424,130	0.00%	945,424,130
建物		1,417,477,339	△1.75%	1,442,680,635
構築物		26,776,082,611	△1.48%	27,177,167,782
機械及び装置		3,163,121,635	△4.13%	3,299,500,042
車両運搬具		1,311,950	4287.79%	29,900
工具器具及び備品		5,561,354	△15.79%	6,604,074
建設仮勘定		7,108,382	0.00%	7,108,382
無形固定資産		8,562,008	0.00%	8,562,008
地上権		4,462,553	0.00%	4,462,553
地役権		2,227,455	0.00%	2,227,455
電話加入権		1,872,000	0.00%	1,872,000
流動資産		1,135,599,128	6.80%	1,063,297,332
現金及び預金		1,080,982,864	7.34%	1,007,110,111
現金		-	-	-
預金		1,080,982,864	7.34%	1,007,110,111
未収金		54,616,264	△2.80%	56,187,221
営業未収金		53,938,264	△4.00%	56,187,221
営業外未収金		-	-	-
その他の未収金		678,000	皆増	-
前払金		-	-	-
繰延勘定資産		-	-	-
資産合計		33,460,248,537	△1.44%	33,950,374,285
固定負債		231,580,662	20.40%	192,341,321
引当金		231,580,662	20.40%	192,341,321
修繕引当金		222,293,591	21.03%	183,675,250
退職給与引当金		9,287,071	7.17%	8,666,071
流動負債		34,361,877	1.97%	33,699,026
未払金		34,349,207	2.81%	33,409,478
営業未払金		28,600,957	△3.48%	29,633,378
営業外未払金		4,310,800	17.22%	3,677,400
その他の未払金		1,437,450	1356.38%	98,700
その他の流動負債		12,670	△95.62%	289,548
預り金		12,670	△95.62%	289,548
負債合計		265,942,539	17.65%	226,040,347
資本金		31,961,993,567	△2.15%	32,664,480,912
自己資本		19,474,322,960	0.00%	19,474,322,960
引継資本		19,474,322,960	0.00%	19,474,322,960
借入金		12,487,670,607	△5.33%	13,190,157,952
企業債		12,487,670,607	△5.33%	13,190,157,952
剰余金		1,232,312,431	16.27%	1,059,853,026
資本剰余金		1,983,275,723	16.66%	1,699,995,475
受贈財産評価額		4,757,430	0.00%	4,757,430
県補助金		43,067,905	0.00%	43,067,905
他会計補助金		1,699,957,886	16.93%	1,453,857,458
受益者負担金		273,646	0.00%	273,646
工事負担金		235,218,856	18.77%	198,039,036
利益剰余金		△750,963,292	17.31%	△640,142,449
当年度末処分利益剰余金・未処理欠損金		△750,963,292	17.31%	△640,142,449
資本合計		33,194,305,998	△1.57%	33,724,333,938
負債資本合計		33,460,248,537	△1.44%	33,950,374,285

(4) 資金の推移

(単位:円)

項目	年度	平成24年度		平成23年度
			対前年度比	
収	入	1,444,305,185	△2.06%	1,474,730,356
事業収益		1,104,649,897	△3.70%	1,147,085,691
前年度未収金		43,298,749	△4.13%	45,162,665
企業債		-	—	-
県補助金		-	—	-
受益者負担金		-	—	-
工事負担金		39,544,000	34.11%	29,486,000
他会計補助金		256,772,000	1.49%	252,996,000
一時借入金		-	—	-
短期貸付金入金		-	—	-
前払金戻入		-	—	-
契約保証金		-	—	-
還付預り金		-	—	-
その他預り金		-	—	-
事業費用戻入		40,539	皆増	-
支	出	1,370,432,432	△1.60%	1,392,655,856
事業費用		613,573,783	△2.74%	630,829,235
前年度未払金		33,409,478	△22.35%	43,023,330
建設改良費		7,137,900	5.39%	6,773,022
企業債償還金		702,487,345	0.46%	699,275,735
一時借入金返済		-	—	-
短期貸付金		-	—	-
前払金		11,679,300	△3.37%	12,086,800
契約保証金返還		-	—	-
還付金		2,144,626	221.18%	667,734
その他預り金		-	—	-
補助金返還金		-	—	-
収支差引額		73,872,753	△9.99%	82,074,500
前年度末現金預金残高		1,007,110,111	8.87%	925,035,611
当年度末現金預金残高		1,080,982,864	7.34%	1,007,110,111

(5) 費用構成の推移

(税抜・単位:円)

項目	年度	平成24年度		平成23年度		
		構成比	対前年度比	構成比	対前年度比	
費用合計		1,239,997,784	100.00%	△2.12%	1,266,875,896	100.00%
維持管理費①		383,740,303	30.95%	0.32%	382,500,096	30.19%
職員給与費		36,977,262	2.98%	△6.14%	39,396,921	3.11%
動力費		65,261,172	5.26%	4.23%	62,610,067	4.94%
光熱水費		613,857	0.05%	△6.14%	654,005	0.05%
通信運搬費		4,434,784	0.36%	△0.91%	4,475,697	0.35%
修繕費		70,198,970	5.66%	△0.83%	70,787,800	5.59%
材料費		14,000	0.00%	△30.00%	20,000	0.00%
薬品費		2,319,072	0.19%	△1.00%	2,342,580	0.18%
路面復旧費		-	0.00%	—	-	0.00%
委託料		190,037,421	15.33%	1.22%	187,748,496	14.82%
その他		13,883,765	1.12%	△4.02%	14,464,530	1.14%
資本費②		856,257,481	69.05%	△3.18%	884,375,800	69.81%
支払利息		285,662,937	23.04%	△5.26%	301,534,421	23.80%
減価償却費		570,594,544	46.02%	△2.10%	582,841,379	46.01%
その他		-	0.00%	—	-	0.00%
公費負担分		766,107,177	61.78%	△2.48%	785,561,220	62.01%
維持管理費①'		142,297	0.01%	△40.55%	239,340	0.02%
資本費②'		765,964,880	61.77%	△2.46%	785,321,880	61.99%
使用料対象経費③		473,890,607	38.22%	△1.54%	481,314,676	37.99%
維持管理費①-①'		383,598,006	30.94%	0.35%	382,260,756	30.17%
資本費②-②'		90,292,601	7.28%	△8.84%	99,053,920	7.82%

(税抜・単位:円)

項目	年度	平成24年度		平成23年度	
		対前年度比	対前年度比	対前年度比	対前年度比
年間有収水量 (m ³) ④		2,085,687	△0.13%	2,088,438	0.96%
汚水処理原価 (円/m ³) ③/④		227.21	△1.41%	230.47	△11.20%
維持管理分		183.92	0.48%	183.04	△3.90%
資本費分		43.29	△8.72%	47.43	△64.02%
使用料収入 (円) ⑤		382,115,866	△0.15%	382,690,115	△0.92%
使用料単価 (円/m ³) ⑤/④		183.21	△0.02%	183.24	△1.86%

(6) 固定資産の推移

ア 有形固定資産

(単位:円)

資産名	平成24年度		平成23年度
	年度	対前年度比	
土地	945,424,130	0.00%	945,424,130
施設用地	945,424,130	0.00%	945,424,130
建物	1,417,477,339	△1.75%	1,442,680,635
施設用建物	1,417,477,339	△1.75%	1,442,680,635
構築物	26,776,082,611	△1.48%	27,177,167,782
排水設備	23,223,455,087	△1.51%	23,579,174,604
処理設備	3,337,385,187	△1.14%	3,375,851,967
その他構築物	215,242,337	△3.11%	222,141,211
機械及び装置	3,163,121,635	△4.13%	3,299,500,042
電気設備	769,271,524	△4.70%	807,225,171
ポンプ設備	382,661,886	△4.85%	402,185,650
滅菌設備	123,622,541	△0.89%	124,734,449
その他機械装置	1,887,565,684	△3.96%	1,965,354,772
車両運搬具	1,311,950	4287.79%	29,900
工具器具及び備品	5,561,354	△15.79%	6,604,074
建設仮勘定	7,108,382	0.00%	7,108,382

(注) 金額は減価償却累計額を減じた純額で掲載している。

イ 無形固定資産

(単位:円)

資産名	平成24年度		平成23年度
	年度	対前年度比	
地上権	4,462,553	0.00%	4,462,553
地役権	2,227,455	0.00%	2,227,455
電話加入権	1,872,000	0.00%	1,872,000

(7) 企業債残高の推移

ア 借入先別内訳

(単位:円)

借入先	年度	平成24年度		平成23年度
			対前年度比	
財 政 融 資 金	借入額	-	-	-
	返済額	443,091,471	△0.58%	445,669,635
	年度末未償還残高	8,233,481,993	△5.11%	8,676,573,464
地 方 公 共 機 構 融 資	借入額	-	-	-
	返済額	259,395,874	2.28%	253,606,100
	年度末未償還残高	4,254,188,614	△5.75%	4,513,584,488
保 険 資 金 命 簡 易 資 金	借入額	-	-	-
	返済額	-	-	-
	年度末未償還残高	-	-	-
合 計	借入額	-	-	-
	返済額	702,487,345	0.46%	699,275,735
	年度末未償還残高	12,487,670,607	△5.33%	13,190,157,952

イ 利率別年度末残高

(単位:円)

利率	年度	平成24年度		平成23年度
			対前年度比	
起債前借		-	-	-
1.0%未満		-	-	-
1.0%以上2.0%未満		3,527,511,204	△5.31%	3,725,317,118
2.0%以上3.0%未満		7,135,350,811	△4.98%	7,509,437,296
3.0%以上4.0%未満		1,178,716,699	△6.25%	1,257,249,881
4.0%以上5.0%未満		646,091,893	△7.46%	698,153,657
5.0%以上6.0%未満		-	-	-
6.0%以上7.0%未満		-	-	-
7.0%以上7.5%未満		-	-	-
7.5%以上8.0%未満		-	-	-
8.0%以上		-	-	-

(8) 繰入金の推移

(単位:円)

項目	年度	平成24年度		平成23年度
			対前年度比	
損 益	営業収益	-	-	-
	基準内繰入金	-	-	-
	基準外繰入金	-	-	-
勘 定 繰 入 金	営業外収益	745,083,000	△5.43%	787,894,000
	基準内繰入金	559,918,000	△4.41%	585,760,000
	基準外繰入金	185,165,000	△8.39%	202,134,000
入 金	計	745,083,000	△5.43%	787,894,000
	基準内繰入金	559,918,000	△4.41%	585,760,000
	基準外繰入金	185,165,000	△8.39%	202,134,000
資 本 勘 定 繰 入 金	定繰入金	256,772,000	1.49%	252,996,000
	基準内繰入金	255,322,000	2.00%	250,320,000
	基準外繰入金	1,450,000	△45.81%	2,676,000
合 計		1,001,855,000	△3.75%	1,040,890,000
	基準内繰入金	815,240,000	△2.49%	836,080,000
	基準外繰入金	186,615,000	△8.88%	204,810,000

(9) 経営分析

ア 労働の生産性

項目		平成24年度		平成23年度	算式	説明
		数値	対前年度	数値		
平均給与 (千円)	上田市	7,396	↓483	7,879	$\frac{\text{職員給与費}}{\text{損益勘定所属職員数}}$	職員1人当たりの職員給与費を示し、高すぎても低すぎてもよくない。
	全国平均			7,480		
労働生産性 (千円)	上田市	76,441	↓119	76,560	$\frac{\text{営業収益}}{\text{損益勘定所属職員数}}$	職員1人当たりの営業収益を示し高いほどよい。
	全国平均			61,274		
労働分配率 (%)	上田市	9.67	↓0.62	10.29	$\frac{\text{職員給与費}}{\text{営業収益}} \times 100$	営業収益のうち、職員に分配される割合を示し高すぎても低すぎてもよくない。
	全国平均			12.21		
職員1人あたり有収水量 (m ³ /人)	上田市	417,137	↓551	417,688	$\frac{\text{有収水量}}{\text{損益勘定所属職員数}}$	高いほど効率的な経営がなされていると言える。
	全国平均			388,828		

イ 施設の効率性

項目		平成24年度		平成23年度	算式	説明
		数値	対前年度	数値		
施設利用率 (%)	上田市	57.54	↑0.38	57.16	$\frac{\text{1日平均処理水量}}{\text{処理能力}} \times 100$	施設の能力のうち、実際に利用されている割合を表す指標。高いほどよい。
	全国平均			49.66		
負荷率 (%)	上田市	71.91	↑5.08	66.83	$\frac{\text{1日平均処理水量}}{\text{1日最大処理水量}} \times 100$	高いほどよい。なお、この値が低いとピーク時以外に利用しない容量が生じ、非効率となる。
	全国平均			55.91		
最大稼働率 (%)	上田市	80.02	↓5.51	85.53	$\frac{\text{1日最大処理水量}}{\text{処理能力}} \times 100$	高いほどよいが、100%に近い場合は施設能力が限界に近いため、注意が必要である。
	全国平均			88.83		
有収率 (%)	上田市	94.63	↓0.77	95.40	$\frac{\text{有収水量}}{\text{年間処理水量}} \times 100$	処理水量のうち、実際に使用料収入に結びつく水量の割合。高いほどよい。
	全国平均			88.89		
管渠使用効率 (m ³ /m)	上田市	7.74	↑0.05	7.69	$\frac{\text{年間処理水量}}{\text{管渠総延長}}$	管1mあたり、年間どのくらいの汚水が流れたかをみる指標。高いほど効率的である。
	全国平均			6.01		

ウ 経営資本の効率性及び財政状態の健全性

項目		平成24年度		平成23年度	算式	説明
		数値	対前年度	数値		
経営資本 営業利益率 (%)	上田市	△ 1.69	↑ 0.01	△ 1.70	$\frac{\text{営業利益}}{\text{平均経営資本}} \times 100$	投下した経営資本と営業利益との関係を表す指標。高いほどよい。
	全国平均			△ 1.90		
営業収益 営業利益率 (%)	上田市	△ 148.92	↑ 2.64	△ 151.56	$\frac{\text{営業利益}}{\text{営業収益}} \times 100$	営業収益のうちどの程度の割合が利益であるのかを示す指標。高いほどよい。
	全国平均			△ 201.00		
経営資本 回転率 (回)	上田市	0.01	0.00	0.01	$\frac{\text{営業収益}}{\text{平均経営資本}}$	投下した経営資本と営業収益との関係を表す指標。高いほどよい。
	全国平均			0.01		
経常収支比率 (%)	上田市	91.06	↓ 1.46	92.52	$\frac{\text{経常収益}}{\text{経常費用}}$	経常的な収支の関係を表す指標。100%以上なら経常利益が出ている。高いほどよい。
	全国平均			93.43		
使用料単価 (円/㎡)	上田市	183.21	↓ 0.03	183.24	$\frac{\text{下水道使用料}}{\text{有収水量}}$	使用料対象水量1㎡当たりの使用料。高いほど使用料水準が高いことを示す。
	全国平均			156.33		
汚水処理原価 (円/㎡)	上田市	227.21	↓ 3.26	230.47	$\frac{\text{汚水処理費用}}{\text{有収水量}}$	使用料対象水量1㎡当たりの処理費用。高いほど使用料水準を高くする必要がある。
	全国平均			296.09		
企業債 元利償還金対 料金収入比率 (%)	上田市	258.60	↓ 2.92	261.52	$\frac{\text{企業債元利償還金}}{\text{下水道使用料}} \times 100$	企業債発行額が事業規模に適正かどうかを判断する基準。低いほどよい。
	全国平均			345.01		
企業債 元金償還金対 料金収入比率 (%)	上田市	183.84	↑ 1.11	182.73	$\frac{\text{企業債償還金}}{\text{下水道使用料}} \times 100$	使用料収入のうち、企業債返済に充てられる割合を示す指標。低いほどよい。
	全国平均			236.19		
企業債利息対 料金収入比率 (%)	上田市	74.76	↓ 4.03	78.79	$\frac{\text{企業債利息}}{\text{下水道使用料}} \times 100$	使用料収入のうち、企業債利息に充てられる割合を示す指標。低いほどよい。
	全国平均			108.81		
減価償却率 (%)	上田市	1.79	0.00	1.79	$\frac{\text{減価償却費}}{\text{減価償却対象資産}} \times 100$	償却資産に投資した資金の回収速度を示す。高いほど回収が早くなる。
	全国平均			1.69		

(注) 平均経営資本=(総資本(負債資本合計)-建設仮勘定-投資)の前年度末当年度末平均

(注) 減価償却費対象資産=有形固定資産+無形固定資産-(土地+建設仮勘定)+減価償却費

項目		平成24年度		平成23年度	算式	説明
		数値	対前年度	数値		
固定資産 構成比率 (%)	上田市	96.61	↓ 0.26	96.87	$\frac{\text{固定資産}}{\text{資産合計}} \times 100$	資産合計に対する固定資産の割合を示す指標。低い方が望ましい。
	全国平均			98.48		
自己資本 構成比率 (%)	上田市	61.88	↑ 1.40	60.48	$\frac{\text{資本}}{\text{総資本}} \times 100$	企業の自己資本調達度を判断する指標。50%以上が望ましい。
	全国平均			57.14		
固定比率 (%)	上田市	156.11	↓ 4.05	160.16	$\frac{\text{固定資産}}{\text{資本}} \times 100$	自己資本で固定資産をどの程度賅っているかをみる指標。理論上は100%以下が望ましい。
	全国平均			172.31		
固定負債 構成比率 (%)	上田市	38.01	↓ 1.41	39.42	$\frac{\text{固定負債}}{\text{総資本}} \times 100$	総資本に対する固定負債の割合を示す指標。低いほどよい。
	全国平均			42.12		
固定資産 長期資本比率 (%)	上田市	96.71	↓ 0.25	96.96	$\frac{\text{固定資産}}{\text{資本+固定負債}} \times 100$	固定資産への投資の健全性をみる指標。100%以下がよい。
	全国平均			99.19		
流動比率 (%)	上田市	3,304.81	↑ 149.53	3,155.28	$\frac{\text{流動資産}}{\text{流動負債}} \times 100$	企業の短期的な支払能力をみる指標。100%以上で高いほどよい。
	全国平均			203.31		
酸性試験比率 (当座比率) (%)	上田市	3,304.81	↑ 149.53	3,155.28	$\frac{\text{現金預金+未収金}}{\text{流動負債}} \times 100$	流動比率よりもさらに即時的な支払能力をみる指標。高いほどよい。
	全国平均			201.38		

(注) この表では、借入資本金を資本ではなく固定負債に分類して算出を行っている。

* 全国平均は、法適用(財務適用を含む)の農業集落排水事業及び小規模集合排水処理施設事業の平均である。

* 出典:地方公営企業年鑑

3 業務の状況

(1) 業務量

年度		平成24年度		平成23年度
			対前年度比	
A	行政区域内人口 (人)	157,884	△0.51%	158,693
B	対象区域内人口 (人)	26,995	△1.91%	27,522
C	整備済人口 (人)	26,995	△1.91%	27,522
D	処理区域内人口 (人)	26,995	△1.91%	27,522
E	水洗化人口 (人)	24,749	△0.01%	24,751
C/A	整備率 (対行政区域内) (%)	17.10	/	17.34
C/B	整備率 (対対象区域内) (%)	100.00		100.00
D/A	普及率 (対行政区域内) (%)	17.10	/	17.34
D/B	普及率 (対対象区域内) (%)	100.00		100.00
E/A	水洗化率 (対行政区域内) (%)	15.68	/	15.60
E/B	水洗化率 (対対象区域内) (%)	91.68		89.93
E/D	水洗化率 (対処理区域内) (%)	91.68		89.93
F	処理区域内戸数 (戸)	10,083	△0.61%	10,145
G	水洗化戸数 (戸)	9,090	1.52%	8,954
G/F	水洗化率 (%)	90.15	/	88.26
	整備面積 (ha)	1,202.20	0.00%	1,202.20
	処理可能面積 (ha)	1,202.20	0.00%	1,202.20
	使用料調定件数 (件)	54,125	1.18%	53,495
H	年間処理水量 (m ³)	2,204,095	0.68%	2,189,222
I	年間有収水量 (m ³)	2,085,687	△0.13%	2,088,438
I/H	有収率 (%)	94.63	/	95.40

(注) 人口は、外国人登録者を含まない。

(2) 水洗化人口の推移

(単位:人)

事業・処理区	年度	平成24年度末		平成23年度末	
		水洗化率	対前年度比		
上田農業集落排水事業		16,856	89.9%	0.87%	16,710
下組		587	97.8%	1.38%	579
仁古田		956	96.8%	1.16%	945
下之郷		1,242	91.7%	△0.96%	1,254
岡		669	95.2%	5.85%	632
下小島		323	97.0%	3.19%	313
小井田		187	91.7%	△4.10%	195
古安曾		1,771	94.1%	0.74%	1,758
保野舞田		1,884	93.6%	0.69%	1,871
豊殿南部		428	85.9%	△0.70%	431
富士山		1,248	93.8%	0.65%	1,240
浦里		1,385	91.1%	0.58%	1,377
八木沢		886	93.0%	△0.67%	892
室賀		1,552	84.7%	2.92%	1,508
林之郷		523	82.0%	△2.61%	537
山田		235	97.1%	1.73%	231
小泉		1,759	90.3%	1.03%	1,741
殿城		1,221	71.5%	1.24%	1,206
丸子農業集落排水事業		1,346	94.3%	△1.61%	1,368
藤原田		360	99.7%	△0.28%	361
荻窪		329	91.9%	△3.24%	340
和子		657	92.7%	△1.50%	667
真田農業集落排水事業		3,358	93.0%	△1.52%	3,410
本原		1,085	97.1%	△1.81%	1,105
上洗馬		613	94.6%	△2.85%	631
本原南		1,660	90.0%	△0.84%	1,674
武石農業集落排水事業		3,157	85.4%	△2.29%	3,231
武石		2,378	87.4%	△2.10%	2,429
本入		454	78.8%	△2.37%	465
余里小沢根		325	81.3%	△3.56%	337
上田小規模集合排水処理施設事業		32	78.0%	0.00%	32
布引		32	78.0%	0.00%	32
計		24,749	89.9%	△0.01%	24,751

(注) 人口は、外国人登録者を含まない。

(3) 加入金の状況

(単位:円)

期間		平成18年3月6日～
区分・処理区		
一般住宅	下組	678,000
	仁古田	
	岡	
	下之郷	
	下小島	
	小井田	
	古安曾	
	保野舞田	
	豊殿南部	
	富士山	
八木沢		
浦里		
林之郷		
室賀		
山田		
小泉		
殿城		
布引		
藤原田	660,000	
荻窪	670,000	
和子	550,000	
本原	400,000	
上洗馬		
本原南		
武石		
本入		
余里小沢根		
その他	全地区	管理者が定める。

(4) 収納状況の推移

(税込・単位:円)

年度	調定額	収入額	収入未済額	現年収納率		不納欠損額
					前年との差	
平成23年度	401,824,602	397,579,538	4,245,064	98.94%	0.05	2,069,997
平成24年度	401,221,641	397,128,290	4,093,351	98.98%	0.04	2,620,779

(注) それぞれ、翌年度5月末日時点の数値である。

(5) 農集排使用料の納付方法(1期当たり平均)

(単位:件)

納付方法	平成24年度	
	件数	構成比
口座振替	5,177	87.29%
直接納付	754	12.71%
コンビニエンスストア	534	9.00%
その他	220	3.71%
合計	5,931	100.00%

(注) 旧上田市で実施していたコンビニ収納を平成18年7月から全地域で始めた。

4 施設の状況

(1) 処理場の状況

処理場名	処理方式	位置	系列数	構造	延べ床面積(m ²)
下組	JARUS-Ⅲ型	上田市富士山字下川原1742-2	平成22年4月	廃止	
仁古田	JARUS-Ⅲ型	上田市仁古田字花之木477-1	2系列	RC造	168.82
岡	JARUS-Ⅲ型	上田市岡字久保93-1	2系列	RC造	208.07
下之郷	JARUS-OD型	上田市下之郷字西原田436	1系列	RC造	588.43
下小島	JARUS-Ⅲ型	上田市本郷字北沖1170-2	2系列	RC造	201.98
小井田	JARUS-Ⅲ型	上田市芳田字井戸田388-2	1系列	RC造	106.51
古安曾	JARUS-OD型	上田市古安曾字三ヶ沖2585	1系列	RC造	531.91
保野舞田	JARUS-OD型	上田市保野字才勝木981-2	1系列	RC造	524.74
豊殿南部	JARUS-Ⅲ型	上田市漆戸字長峰226-1	2系列	RC造	221.96
富士山	JARUS-Ⅲ型	上田市富士山字上大吹3012	2系列	RC造	277.03
八木沢	JARUS-Ⅲ型	上田市八木沢字久保田1	2系列	RC造	333.12
浦里	JARUS-OD型	上田市越戸字湯道158-1	1系列	RC造	452.70
林之郷	JARUS-XⅣ型	上田市林之郷字中河原482-3	1系列	RC造	415.27
室賀	JARUS-OD型	上田市下室賀字嶽ノ里164-1	1系列	RC造	633.49
山田	JARUS-XⅣ型	上田市山田字長丁473-3	1系列	RC造	131.40
小泉	JARUS-XⅣ型	上田市小泉字醤油久保1302-28	2系列	RC造	478.41
殿城	JARUS-XⅣ型	上田市殿城字川原618	1系列	RC造	508.14
布引	JARUS-S型	上田市下之郷字中布引乙714-4	1系列	RC造	10.00
藤原田	JARUS-Ⅲ型	上田市藤原田794-1	1系列	RC造	143.37
荻窪	JARUS-Ⅲ型	上田市東内3129-1	1系列	RC造	168.78
和子	JARUS-OD型	上田市東内1147	1系列	RC造	253.50
本原	JARUS-Ⅲ型	上田市真田町本原1988-1	1系列	RC造	142.4
上洗馬	JARUS-Ⅲ型	上田市真田町傍陽5107	2系列	RC造	271.5
本原南	JARUS-OD型	上田市真田町本原679-1外	1系列	RC造	261.8
武石	JARUS-OD型	上田市武石沖5番地	1系列	RC造	623.04
本入	JARUS-Ⅲ型	上田市武石下本入93番地1	1系列	RC造	173.29
余里小沢根	JARUS-Ⅲ型	上田市武石小沢根834番地	1系列	RC造	152.95

- ・JARUS-S型 ……(接触ばっ気方式)
槽内に設置した接触材の表面に好気性微生物を固着させ、ばっ気攪拌により微生物が汚水中の有機物を分解する方式
- ・JARUS-Ⅲ型 ……(嫌気濾床併用接触ばっ気方式)
「汚水と嫌気性微生物が接触して、汚水中の有機物を分解する方式」と「槽内に設置した接触材の表面に好気性微生物を固着させ、ばっ気攪拌により微生物が汚水中の有機物を分解する方式」を組み合わせた方式
- ・JARUS-OD型 ……(オキシデーションディッチ方式)
反応槽としての循環水路(OD槽)と沈澱槽から構成され、循環水路内にばっ気装置を設け、これにより汚水と活性汚泥を混合・循環させながら酸素を供給し処理を行う方式
- ・JARUS-XⅣ型 ……(連続流入間欠ばっ気方式)
汚水の流入を連続で受け入れつつ、ばっ気槽での運転(嫌気・好気)を制御機器等を活用して間欠で行う方式

(2) 管渠延長等の状況

ア 管路延長の状況

(単位:m)

処理区	年度	年度末 延長	平成24年度		平成23年度 年度末 延長
			布設	除却	
上田地区	下組	4,333	0	0	4,333
	仁古田	7,426	0	0	7,426
	岡	6,880	0	0	6,880
	下之郷	12,025	0	0	12,025
	下小島	3,568	0	0	3,568
	小井田	2,948	0	0	2,948
	古安曾	20,905	0	0	20,905
	保野舞田	16,053	0	0	16,053
	豊殿南部	5,333	0	0	5,333
	富士山	13,108	0	0	13,108
	八木沢	10,278	0	0	10,278
	浦里	13,718	0	0	13,718
	林之郷	5,182	0	0	5,182
	室賀	21,167	0	0	21,167
	山田	4,283	0	0	4,283
	小泉	21,245	0	0	21,245
	殿城	20,422	0	0	20,422
布引	506	0	0	506	
丸子地区	藤原田	4,295	0	0	4,295
	荻窪	5,138	0	0	5,138
	和子	9,083	0	0	9,083
真田地区	本原	7,424	0	0	7,424
	上洗馬	7,797	0	0	7,797
	本原南	13,755	0	0	13,755
武石地区	武石	27,475	0	0	27,475
	本入	12,735	0	0	12,735
	余里小沢根	7,508	0	0	7,508
	合計	284,590	0	0	284,590

イ マンホールポンプの設置状況

(単位:箇所)

処理区	年度	年度末 箇所数	平成24年度		平成23年度 年度末 箇所数
			布設	除却	
上田地区	下組	6	0	0	6
	仁古田	1	0	0	1
	岡	9	0	0	9
	下之郷	10	0	0	10
	下小島	1	0	0	1
	小井田	2	0	0	2
	古安曾	7	0	0	7
	保野舞田	8	0	0	8
	豊殿南部	2	0	0	2
	富士山	6	0	0	6
	八木沢	12	0	0	12
	浦里	6	0	0	6
	林之郷	3	0	0	3
	室賀	9	0	0	9
	山田	4	0	0	4
	小泉	7	0	0	7
	殿城	10	0	0	10
布引	0	0	0	0	
丸子地区	藤原田	0	0	0	0
	荻窪	7	0	0	7
	和子	1	0	0	1
真田地区	本原	0	0	0	0
	上洗馬	0	0	0	0
	本原南	2	0	0	2
武石地区	武石	16	0	0	16
	本入	4	0	0	4
	余里小沢根	8	0	0	8
合計		141	0	0	141

(3) 処理水量の推移

(単位: m³)

処理場名	平成24年度		平成23年度
	平成22年4月	対前年度比	
下組	平成22年4月 廃止		
仁古田	117,440	0.14%	117,271
岡	64,101	△3.27%	66,270
下之郷	174,202	5.22%	165,565
下小島	33,529	4.71%	32,022
小井田	17,459	2.67%	17,005
古安曾	149,008	0.26%	148,628
保野舞田	168,852	△0.39%	169,512
豊殿南部	36,360	△2.72%	37,375
富士山	109,122	△2.93%	112,410
八木沢	76,065	3.54%	73,466
浦里	109,947	14.88%	95,709
林之郷	46,108	△0.06%	46,134
室賀	114,955	△0.53%	115,573
山田	16,356	△38.20%	26,468
小泉	151,357	0.20%	151,051
殿城	112,213	3.00%	108,943
布引	4,795	△5.31%	5,064
小計	1,501,869	0.90%	1,488,466
丸子地区			
藤原田	28,215	△0.07%	28,236
荻窪	29,305	4.38%	28,075
和子	52,011	0.17%	51,923
小計	109,531	1.20%	108,234
真田地区			
本原	94,693	△3.55%	98,178
上洗馬	47,505	△4.20%	49,587
本原南	157,712	11.07%	141,993
小計	299,910	3.50%	289,758
武石地区			
武石	232,029	△1.16%	234,754
本入	33,278	0.06%	33,259
余里小沢根	21,643	△8.30%	23,602
小計	286,950	△1.60%	291,615
合計	2,198,260	0.93%	2,178,073

(4) 電力(動力)量の推移

(単位:kwh)

処理区	平成24年度		平成23年度	
		対前年度比		
下組	4月	0	0	
	5月	0	0	
	6月	0	0	
	7月	0	0	
	8月	0	0	
	9月	0	0	
	10月	0	0	
	11月	0	0	
	12月	0	0	
	1月	0	0	
	2月	0	0	
	3月	0	0	
	合計	0	0	
仁古田	4月	9,537	△16.74%	11,455
	5月	13,589	0.51%	13,520
	6月	12,544	11.34%	11,266
	7月	12,805	△1.65%	13,020
	8月	12,842	△7.24%	13,845
	9月	13,852	△0.47%	13,918
	10月	11,988	△7.98%	13,028
	11月	13,099	14.32%	11,458
	12月	10,177	△11.00%	11,435
	1月	11,653	△10.38%	13,003
	2月	9,861	△5.81%	10,469
	3月	9,297	△5.30%	9,817
	合計	141,244	△3.41%	146,234
岡	4月	7,957	△23.62%	10,418
	5月	8,073	△20.01%	10,093
	6月	9,846	12.44%	8,757
	7月	10,186	△6.99%	10,952
	8月	10,146	15.18%	8,809
	9月	10,525	15.24%	9,133
	10月	8,877	△10.27%	9,893
	11月	9,417	9.02%	8,638
	12月	8,808	2.56%	8,588
	1月	8,254	△22.01%	10,583
	2月	7,325	△6.65%	7,847
	3月	8,276	13.79%	7,273
	合計	107,690	△2.97%	110,984
下之郷	4月	22,603	△1.01%	22,833
	5月	22,273	0.06%	22,260
	6月	23,607	△1.29%	23,915
	7月	23,322	△0.38%	23,410
	8月	24,575	4.19%	23,586
	9月	24,802	4.37%	23,763
	10月	23,537	4.65%	22,492
	11月	23,770	4.89%	22,661
	12月	22,999	11.09%	20,703
	1月	23,369	5.61%	22,128
	2月	22,882	△0.01%	22,884
	3月	20,859	△1.28%	21,130
	合計	278,598	2.51%	271,765
下島	4月	7,790	7.75%	7,230
	5月	7,676	△5.13%	8,091
	6月	8,001	9.18%	7,328
	7月	9,422	7.35%	8,777
	8月	8,908	△4.01%	9,280
	9月	9,731	9.79%	8,863
	10月	7,899	△16.36%	9,444
	11月	7,422	△10.03%	8,249
	12月	7,858	0.61%	7,810
	1月	7,879	△4.67%	8,265
	2月	7,889	12.43%	7,017
	3月	6,293	△12.38%	7,182
	合計	96,768	△0.79%	97,536

(単位:kwh)

処理区	平成24年度		平成23年度	
		対前年度比		
小井田	4月	4,112	△11.15%	4,628
	5月	4,680	△1.49%	4,751
	6月	4,200	3.75%	4,048
	7月	4,345	△1.47%	4,410
	8月	3,754	△7.42%	4,055
	9月	3,818	△15.62%	4,525
	10月	4,103	△0.34%	4,117
	11月	4,671	9.06%	4,283
	12月	4,367	3.24%	4,230
	1月	5,133	8.57%	4,728
	2月	4,272	11.48%	3,832
	3月	4,084	△4.04%	4,256
	合計	51,539	△0.62%	51,863
古安曾	4月	19,968	8.94%	18,330
	5月	19,206	2.87%	18,670
	6月	19,854	3.93%	19,104
	7月	19,264	3.71%	18,574
	8月	19,871	3.71%	19,161
	9月	19,784	2.61%	19,280
	10月	18,916	1.20%	18,691
	11月	19,663	3.24%	19,045
	12月	18,917	2.64%	18,431
	1月	19,530	2.37%	19,077
	2月	19,430	3.89%	18,703
	3月	17,536	△6.31%	18,717
	合計	231,939	2.73%	225,783
保野舞田	4月	20,628	24.04%	16,630
	5月	19,878	21.99%	16,295
	6月	20,793	15.37%	18,023
	7月	20,656	16.93%	17,665
	8月	21,368	11.75%	19,121
	9月	20,659	△2.71%	21,235
	10月	19,755	△2.31%	20,223
	11月	21,070	3.99%	20,261
	12月	20,582	4.78%	19,643
	1月	21,353	3.79%	20,573
	2月	21,242	5.35%	20,164
	3月	19,101	0.37%	19,030
	合計	247,085	7.96%	228,863
豊殿南部	4月	6,802	△14.69%	7,973
	5月	7,764	△4.12%	8,098
	6月	6,830	△0.74%	6,881
	7月	6,962	△6.29%	7,429
	8月	7,561	9.00%	6,937
	9月	7,175	△8.20%	7,816
	10月	6,554	△7.64%	7,096
	11月	7,441	2.20%	7,281
	12月	6,840	2.93%	6,645
	1月	7,980	0.55%	7,936
	2月	6,901	6.02%	6,509
	3月	6,642	△5.25%	7,010
	合計	85,452	△2.46%	87,611
富士山	4月	18,902	△11.22%	21,292
	5月	21,677	△5.72%	22,993
	6月	19,812	12.03%	17,684
	7月	18,915	△21.40%	24,064
	8月	19,296	△4.31%	20,166
	9月	18,300	△19.44%	22,716
	10月	16,955	△18.75%	20,868
	11月	18,620	△10.77%	20,868
	12月	18,270	△8.27%	19,917
	1月	19,438	△12.92%	22,323
	2月	16,575	△8.86%	18,187
	3月	16,078	△19.15%	19,887
	合計	222,838	△11.21%	250,965

(単位:kwh)

処理区	平成24年度		平成23年度	
		対前年度比		
八木沢	4月	12,409	△13.21%	14,298
	5月	14,180	0.60%	14,096
	6月	12,669	6.22%	11,927
	7月	12,705	△4.27%	13,272
	8月	13,680	11.35%	12,286
	9月	12,952	△7.61%	14,019
	10月	11,693	△7.88%	12,693
	11月	13,490	2.81%	13,121
	12月	12,670	3.51%	12,240
	1月	14,551	0.08%	14,539
	2月	12,457	5.26%	11,834
	3月	11,963	△5.03%	12,597
	合計	155,419	△0.96%	156,922
浦里	4月	15,768	5.13%	14,999
	5月	15,234	△4.17%	15,897
	6月	16,057	△4.66%	16,841
	7月	15,391	△0.84%	15,522
	8月	16,513	1.69%	16,239
	9月	16,158	△2.01%	16,490
	10月	14,899	△2.67%	15,308
	11月	15,026	△3.86%	15,629
	12月	13,759	△10.50%	15,374
	1月	14,818	△3.33%	15,328
	2月	14,630	△3.46%	15,154
	3月	13,530	△8.75%	14,828
	合計	181,783	△3.11%	187,609
林之郷	4月	7,238	△28.66%	10,146
	5月	6,753	△5.67%	7,159
	6月	7,094	△4.61%	7,437
	7月	7,701	6.47%	7,233
	8月	7,756	3.28%	7,510
	9月	7,790	△0.76%	7,850
	10月	7,376	△1.07%	7,456
	11月	7,495	0.73%	7,441
	12月	7,369	2.79%	7,169
	1月	7,832	8.03%	7,250
	2月	7,461	2.29%	7,294
	3月	6,901	△0.72%	6,951
	合計	88,766	△2.34%	90,896
室賀	4月	16,415	△2.58%	16,850
	5月	16,423	△1.91%	16,743
	6月	17,024	△3.18%	17,583
	7月	16,554	△3.91%	17,228
	8月	17,710	△1.00%	17,888
	9月	17,864	△2.36%	18,296
	10月	16,936	0.70%	16,818
	11月	17,068	△1.45%	17,320
	12月	17,662	7.17%	16,480
	1月	17,723	△0.01%	17,724
	2月	17,364	0.30%	17,312
	3月	14,352	△4.40%	15,013
	合計	203,095	△1.05%	205,255
山田	4月	6,444	△7.61%	6,975
	5月	7,628	9.25%	6,982
	6月	8,049	26.42%	6,367
	7月	7,517	0.11%	7,509
	8月	6,838	3.00%	6,639
	9月	7,459	△3.08%	7,696
	10月	6,384	△1.04%	6,451
	11月	7,279	9.56%	6,644
	12月	6,590	△3.23%	6,810
	1月	7,312	5.38%	6,939
	2月	6,418	3.00%	6,231
	3月	6,253	△10.89%	7,017
	合計	84,171	2.32%	82,260

(単位:kwh)

処理区	平成24年度		平成23年度	
		対前年度比		
小泉	4月	20,331	2.80%	19,777
	5月	19,491	△0.50%	19,589
	6月	21,005	3.03%	20,388
	7月	20,667	2.74%	20,115
	8月	21,393	3.33%	20,704
	9月	21,477	4.38%	20,576
	10月	20,455	4.15%	19,639
	11月	20,591	1.91%	20,205
	12月	19,868	0.59%	19,751
	1月	20,770	1.03%	20,558
	2月	20,886	2.05%	20,467
	3月	18,999	△0.09%	19,016
	合計	245,933	2.14%	240,785
殿城	4月	18,203	0.30%	18,149
	5月	16,212	△7.48%	17,522
	6月	16,194	△13.64%	18,751
	7月	16,382	△8.27%	17,858
	8月	18,038	△2.42%	18,485
	9月	15,394	△17.51%	18,661
	10月	13,810	△22.51%	17,822
	11月	10,678	△42.68%	18,630
	12月	9,931	△41.24%	16,902
	1月	10,388	△41.25%	17,682
	2月	10,478	△43.90%	18,676
	3月	9,303	△46.94%	17,532
	合計	165,011	△23.84%	216,670
布引	4月	1,327	33.77%	992
	5月	1,303	19.00%	1,095
	6月	1,715	73.94%	986
	7月	1,602	18.49%	1,352
	8月	1,628	43.31%	1,136
	9月	1,822	63.41%	1,115
	10月	1,617	28.03%	1,263
	11月	1,244	9.51%	1,136
	12月	1,373	17.75%	1,166
	1月	1,392	△4.46%	1,457
	2月	1,122	△7.50%	1,213
	3月	1,705	44.98%	1,176
	合計	17,850	26.71%	14,087
藤原田	4月	5,490	△29.58%	7,796
	5月	5,577	△3.96%	5,807
	6月	5,614	29.77%	4,326
	7月	5,491	△12.65%	6,286
	8月	4,753	△18.84%	5,856
	9月	5,341	△8.59%	5,843
	10月	4,869	5.18%	4,629
	11月	5,279	12.87%	4,677
	12月	4,582	△9.82%	5,081
	1月	5,085	△1.30%	5,152
	2月	4,629	△8.95%	5,084
	3月	4,625	△10.23%	5,152
	合計	61,335	△6.63%	65,689
荻窪	4月	6,646	△29.94%	9,486
	5月	8,396	△15.93%	9,987
	6月	8,343	△0.26%	8,365
	7月	8,560	△0.89%	8,637
	8月	9,079	△6.49%	9,709
	9月	8,570	0.68%	8,512
	10月	9,697	2.22%	9,486
	11月	8,548	1.39%	8,431
	12月	8,628	2.78%	8,395
	1月	10,037	△2.59%	10,304
	2月	8,107	△4.01%	8,446
	3月	8,601	11.56%	7,710
	合計	103,212	△3.96%	107,468

(単位:kwh)

処理区	平成24年度		平成23年度	
		対前年度比		
和子	4月	10,476	8.75%	9,633
	5月	11,233	4.91%	10,707
	6月	9,676	4.47%	9,262
	7月	10,022	1.93%	9,832
	8月	10,505	△5.31%	11,094
	9月	10,146	4.10%	9,746
	10月	10,835	△2.30%	11,090
	11月	9,684	3.99%	9,312
	12月	9,215	△1.83%	9,387
	1月	9,346	△19.47%	11,605
	2月	6,690	△31.45%	9,759
	3月	9,970	10.81%	8,997
	合計	117,798	△2.18%	120,424
本原	4月	15,605	△2.24%	15,962
	5月	13,125	0.83%	13,018
	6月	12,292	△5.35%	12,987
	7月	15,903	△1.65%	16,169
	8月	13,251	3.62%	12,788
	9月	16,406	29.01%	12,717
	10月	13,057	△17.15%	15,759
	11月	13,240	5.25%	12,580
	12月	15,552	3.11%	15,083
	1月	14,239	2.19%	13,933
	2月	13,013	1.42%	12,830
	3月	16,438	26.39%	13,005
	合計	172,121	3.17%	166,831
上洗馬	4月	9,137	0.24%	9,115
	5月	11,232	23.72%	9,079
	6月	8,879	△22.62%	11,474
	7月	9,049	△1.50%	9,186
	8月	11,529	△0.87%	11,630
	9月	9,060	3.19%	8,780
	10月	8,960	1.12%	8,860
	11月	11,092	△1.02%	11,206
	12月	9,683	4.06%	9,305
	1月	11,903	25.39%	9,493
	2月	9,442	△1.32%	9,568
	3月	9,425	△17.78%	11,463
	合計	119,391	0.19%	119,160
本原南	4月	15,097	△1.71%	15,360
	5月	19,786	26.01%	15,702
	6月	15,324	△21.19%	19,443
	7月	15,272	△2.45%	15,656
	8月	19,683	△2.12%	20,110
	9月	15,375	△0.58%	15,464
	10月	15,048	36.03%	11,062
	11月	18,362	1.27%	18,132
	12月	15,635	2.36%	15,275
	1月	18,606	20.52%	15,438
	2月	14,810	△0.44%	14,876
	3月	14,988	△19.82%	18,693
	合計	197,986	1.42%	195,211
武石	4月	25,252	0.27%	25,184
	5月	24,425	△2.59%	25,075
	6月	24,936	△5.12%	26,283
	7月	25,124	△2.19%	25,687
	8月	26,811	0.45%	26,691
	9月	26,533	0.28%	26,458
	10月	24,859	△1.20%	25,162
	11月	25,829	△3.61%	26,796
	12月	24,746	2.73%	24,088
	1月	26,208	3.83%	25,242
	2月	23,924	△4.72%	25,110
	3月	21,845	△6.43%	23,346
	合計	300,492	△1.52%	305,122

(単位:kwh)

処理区	平成24年度		平成23年度	
		対前年度比		
本入	4月	6,790	7.32%	6,327
	5月	6,962	△5.36%	7,356
	6月	6,887	4.32%	6,602
	7月	7,259	△4.25%	7,581
	8月	7,224	7.26%	6,735
	9月	7,468	△3.81%	7,764
	10月	6,045	△7.40%	6,528
	11月	6,446	△3.89%	6,707
	12月	6,840	12.63%	6,073
	1月	6,068	△20.48%	7,631
	2月	6,627	5.93%	6,256
	3月	4,770	△26.67%	6,505
	合計	79,386	△3.26%	82,065
余里小沢根	4月	3,662	△8.45%	4,000
	5月	3,919	1.34%	3,867
	6月	3,901	11.30%	3,505
	7月	3,814	△7.94%	4,143
	8月	3,939	3.63%	3,801
	9月	4,105	△2.86%	4,226
	10月	3,517	△0.85%	3,547
	11月	4,167	5.47%	3,951
	12月	3,723	△4.02%	3,879
	1月	4,123	4.70%	3,938
	2月	3,540	△5.63%	3,751
	3月	3,452	△14.45%	4,035
	合計	45,862	△1.67%	46,643
合計	4月	314,589	△3.45%	325,838
	5月	326,695	0.69%	324,451
	6月	321,146	0.50%	319,533
	7月	324,890	△2.01%	331,568
	8月	338,651	1.31%	334,261
	9月	332,566	△0.86%	335,461
	10月	308,641	△3.38%	319,425
	11月	320,691	△1.22%	324,662
	12月	306,644	△1.04%	309,860
	1月	324,990	△2.36%	332,830
	2月	297,975	△3.72%	309,473
	3月	285,286	△7.18%	307,339
	合計	3,802,764	△1.86%	3,874,701

付録

1 長野県内の上下水道料金比較

(1) 県内19市等上下水道料金一覧表 (口径13mm又は家庭用:1か月:20m³使用)

(平成25年4月1日現在・税込・単位:円)

		水道料金		公共下水道使用料		農業集落排水使用料		合計	
長野市	11	2,961円	11	3,373円	11	3,373円	11	6,334円	
松本市	16	2,600円	17	3,000円	5	3,670円	16	5,600円	
上田市	15	2,619円	5	3,649円	6	3,649円	13	6,268円	
岡谷市	18	2,237円	15	3,129円	—	—	18	5,366円	
飯田市	13	2,842円	12	3,270円	12	3,270円	15	6,112円	
諏訪市	19	1,728円	18	2,977円	—	—	19	4,705円	
須坂市	6	3,150円	8	3,470円	9	3,470円	6	6,620円	
小諸市	12	2,940円	7	3,580円	13	3,250円	9	6,520円	
伊那市	3	3,444円	4	3,727円	4	3,727円	3	7,171円	
駒ヶ根市	6	3,150円	14	3,150円	16	2,730円	12	6,300円	
中野市	6	3,150円	10	3,412円	10	3,412円	7	6,562円	
大町市	14	2,730円	6	3,620円	7	3,620円	10	6,350円	
飯山市	1	4,100円	9	3,460円	8	3,480円	2	7,560円	
茅野市	17	2,467円	19	2,976円	—	—	17	5,443円	
塩尻市	10	2,990円	2	3,810円	2	3,810円	4	6,800円	
佐久市	2	3,517円	1	4,305円	1	4,305円	1	7,822円	
千曲市	5	3,170円	16	3,097円	15	3,097円	14	6,267円	
東御市	4	3,349円	13	3,202円	14	3,202円	8	6,551円	
安曇野市	9	3,000円	3	3,780円	3	3,780円	5	6,780円	
19市平均		2,955円		3,420円		3,490円		6,375円	

(参考)

県水地区		3,170円		3,649円		3,649円		6,819円
------	--	--------	--	--------	--	--------	--	--------

(注) 合計は、水道料金と公共下水道使用料の合計である

(2) 長野県内の水道使用量別料金比較

	料金体系	口径13mm又は家庭用							
		5m ³		10m ³		20m ³		50m ³	
長野市	用途別 口径別	7	1,302円	12	1,396円	11	2,961円	7	8,662円
松本市	口径別	11	1,160円	8	1,500円	16	2,600円	14	7,640円
上田市	その他	17	859円	18	1,149円	15	2,619円	15	7,369円
岡谷市	口径別	6	1,344円	7	1,554円	18	2,237円	18	5,491円
飯田市	用途別 口径別	13	1,066円	14	1,362円	13	2,842円	12	7,702円
諏訪市	用途別	19	762円	19	762円	19	1,728円	19	4,863円
須坂市	口径別	14	1,020円	10	1,480円	6	3,150円	9	8,570円
小諸市	口径別	16	900円	11	1,470円	12	2,940円	13	7,660円
伊那市	口径別	8	1,291円	1	1,900円	3	3,444円	3	9,408円
駒ヶ根市	口径別	4	1,350円	3	1,890円	6	3,150円	4	9,110円
中野市	口径別	18	834円	13	1,386円	6	3,150円	10	8,442円
大町市	用途別 口径別	9	1,260円	16	1,260円	14	2,730円	16	7,140円
飯山市	口径別	1	1,900円	1	1,900円	1	4,100円	1	10,700円
茅野市	口径別	10	1,207円	16	1,260円	17	2,467円	17	6,510円
塩尻市	口径別	3	1,390円	4	1,780円	10	2,990円	6	8,770円
佐久水道企業団	用途別 口径別	12	1,155円	5	1,680円	2	3,517円	5	9,030円
千曲市	口径別	4	1,350円	15	1,350円	5	3,170円	8	8,630円
東御市	その他	15	997円	6	1,669円	4	3,349円	2	9,649円
安曇野市	口径別	2	1,500円	8	1,500円	9	3,000円	11	8,100円
19市平均	——		1,192円		1,487円		2,955円		8,076円
長和町	——		924円		1,207円		2,625円		7,444円
立科町	用途別		1,554円		1,554円		3,330円		9,320円
青木村	——		1,430円		1,880円		3,830円		9,680円

(参考)

県水地区	口径別		1,350円		1,350円		3,170円		8,630円
------	-----	--	--------	--	--------	--	--------	--	--------

(注1) 料金体系の「その他」は、用途別・口径別以外の体系があることを示す。

(平成25年4月1日現在・1ヶ月料金・税込)

口径50mm又は工場用								現行料金 適用年月日	平均 改定率
100m ³		200m ³		500m ³		1,000m ³			
11	27,877 円	9	53,497 円	3	130,357 円	2	258,457 円	平成22年6月1日	7.71%
4	37,800 円	6	54,600 円	11	105,000 円	13	189,000 円	平成24年10月1日	△7.27%
7	33,579 円	11	50,879 円	13	102,779 円	12	189,279 円	平成25年4月1日	△1.00%
1	47,197 円	3	58,747 円	15	93,397 円	19	151,147 円	平成11年4月1日	9.80%
15	23,586 円	16	39,786 円	17	88,386 円	18	169,386 円	平成20年4月1日	5.77%
19	15,996 円	19	33,846 円	18	87,396 円	16	176,646 円	平成16年5月1日	1.14%
8	31,350 円	10	53,080 円	7	118,290 円	6	231,160 円	平成8年5月1日	27.90%
13	24,710 円	14	44,660 円	12	104,510 円	9	214,760 円	平成14年6月1日	8.20%
2	43,585 円	1	66,055 円	2	133,465 円	3	245,815 円	平成22年10月1日	0.00%
5	35,820 円	4	56,720 円	4	125,700 円	5	240,680 円	平成10年6月1日	0.00%
10	29,736 円	8	53,571 円	5	125,076 円	4	244,251 円	平成24年4月1日	0.00%
17	18,270 円	18	35,070 円	19	85,470 円	17	169,470 円	平成15年4月1日	7.07%
14	23,800 円	13	45,800 円	8	111,800 円	8	221,800 円	平成13年4月1日	10.90%
9	29,925 円	12	48,825 円	10	105,525 円	11	200,025 円	平成14年7月1日	△6.00%
3	40,480 円	2	61,480 円	6	124,480 円	7	229,480 円	平成19年10月20日	△5.13%
6	35,752 円	7	54,127 円	9	109,252 円	10	201,127 円	平成24年4月1日	△3.00%
18	17,730 円	17	35,930 円	16	90,530 円	15	181,530 円	平成17年4月1日	1.12%
16	23,299 円	5	54,799 円	1	149,299 円	1	306,799 円	平成18年4月1日	12.70%
12	25,600 円	15	43,600 円	14	97,600 円	14	187,600 円	平成22年9月1日	△0.70%
	29,794 円		49,741 円		109,911 円		210,969 円	——	——
	16,107 円		33,432 円		85,407 円		172,032 円	平成17年10月1日	——
	21,210 円		45,990 円		125,370 円		272,370 円	平成22年4月1日	△5.38%
	19,430 円		38,930 円		97,430 円		194,930 円	平成18年4月1日	——
	17,730 円		35,930 円		90,530 円		181,530 円	平成14年4月1日	8.50%

(3) 長野県内の公共下水道使用量別使用料比較

		使用料体系	5m ³		10m ³		20m ³		50m ³	
長野市	従量制	従量制	12	1,420円	9	1,746円	11	3,373円	11	8,949円
松本市	従量制	従量制	14	1,380円	17	1,380円	17	3,000円	15	8,400円
上田市	従量制	従量制	7	1,574円	5	1,919円	5	3,649円	10	9,079円
岡谷市	従量制	従量制 水質使用料制	11	1,449円	16	1,449円	15	3,129円	14	8,442円
飯田市	従量制	従量制	17	1,185円	14	1,505円	12	3,270円	3	10,340円
諏訪市	従量制	従量制 水質使用料制	15	1,371円	18	1,371円	18	2,977円	17	8,112円
須坂市	従量制	従量制	18	1,120円	10	1,620円	8	3,470円	9	9,460円
小諸市	従量制	従量制	19	890円	7	1,780円	7	3,580円	8	9,530円
伊那市	従量制	従量制	1	2,047円	2	2,047円	4	3,727円	6	10,027円
駒ヶ根市	従量制	従量制	9	1,520円	3	1,990円	14	3,150円	12	8,630円
中野市	従量制	従量制	8	1,522円	13	1,522円	10	3,412円	4	10,258円
大町市	従量制	従量制	5	1,620円	10	1,620円	6	3,620円	5	10,130円
飯山市	従量制	従量制	13	1,400円	4	1,940円	9	3,460円	13	8,480円
茅野市	従量制	従量制 水質使用料制	16	1,370円	19	1,370円	19	2,976円	18	8,111円
塩尻市	従量制	従量制	4	1,760円	8	1,760円	2	3,810円	2	10,700円
佐久市	従量制	従量制	2	1,890円	1	2,625円	1	4,305円	1	11,655円
千曲市	従量制	従量制	10	1,470円	15	1,470円	16	3,097円	19	8,085円
東御市	従量制	従量制	6	1,575円	12	1,575円	13	3,202円	16	8,295円
安曇野市	従量制	従量制	2	1,890円	6	1,890円	3	3,780円	7	9,660円
19市平均	—	—		1,498円		1,715円		3,420円		9,281円
長和町	従量制	従量制		1,176円		1,575円		3,570円		14,847円
坂城町	従量制	従量制		1,470円		1,470円		3,098円		8,085円
立科町	従量制	従量制		2,200円		2,830円		4,090円		7,870円
青木村	従量制	従量制				1,955円		3,975円		10,035円

(平成25年4月1日現在・1ヶ月料金・税込)

100m ³		200m ³		500m ³		1,000m ³		現行料金 適用年月日	平均 改定率
9	19,816 円	9	44,596 円	7	124,396 円	6	272,446 円	平成18年6月1日	8.00%
11	18,630 円	10	40,680 円	10	110,190 円	10	228,840 円	平成13年4月1日	9.40%
12	18,579 円	15	38,079 円	17	97,379 円	18	196,879 円	平成25年4月1日	0.00%
13	18,417 円	14	38,367 円	16	98,217 円	16	197,967 円	平成10年4月1日	0.00%
2	23,840 円	2	53,440 円	2	145,240 円	2	300,240 円	平成22年4月1日	7.80%
15	17,719 円	12	38,719 円	11	104,659 円	11	220,684 円	平成21年6月1日	9.72%
7	21,480 円	7	45,530 円	9	117,660 円	9	242,610 円	平成16年4月1日	10.44%
8	20,710 円	8	45,390 円	8	119,410 円	8	256,440 円	平成18年8月1日	10.20%
5	22,627 円	4	50,452 円	4	138,127 円	4	287,752 円	平成23年4月1日	0.00%
14	18,290 円	16	37,610 円	14	101,870 円	14	208,970 円	平成6年11月30日	——
4	23,278 円	5	49,948 円	5	131,638 円	5	276,538 円	平成19年4月1日	0.00%
6	21,680 円	6	46,880 円	6	124,580 円	7	261,080 円	平成25年4月1日	4.00%
18	17,430 円	18	36,430 円	15	99,630 円	13	212,630 円	平成24年4月1日	1.80%
16	17,718 円	13	38,718 円	12	104,658 円	12	220,683 円	平成22年4月1日	10.40%
3	23,600 円	3	52,500 円	3	143,400 円	3	298,400 円	平成19年10月20日	5.06%
1	25,305 円	1	54,705 円	1	147,105 円	1	315,105 円	平成24年4月1日	0.50%
19	16,747 円	19	34,597 円	19	89,197 円	19	181,072 円	平成15年9月1日	0.00%
17	17,482 円	17	37,432 円	18	97,282 円	17	197,032 円	平成18年4月1日	——
10	19,635 円	11	40,635 円	13	103,635 円	15	208,635 円	平成22年4月1日	0.00%
	20,157 円		43,406 円		115,699 円		241,263 円	——	——
	31,122 円		63,672 円		161,322 円		324,072 円	平成17年10月1日	——
	16,748 円		34,598 円		89,198 円		181,073 円	平成12年3月22日	——
	14,170 円		26,770 円		64,570 円		127,570 円	平成8年3月15日	0.00%
	20,135 円		40,335 円		100,935 円		201,935 円	平成18年4月1日	——

(4) 長野県内の農業集落排水使用量別使用料比較

		使用料体系			5m ³		10m ³		20m ³		50m ³	
長野市	従量制	従量制	量進	13	1,420円	10	1,746円	11	3,373円	10	8,949円	
松本市	従量制	従量制	量進額	3	2,100円	4	2,620円	5	3,670円	14	6,300円	
上田市	従量制	従量制	量進	10	1,574円	7	1,919円	6	3,649円	9	9,079円	
飯田市	従量制	従量制	量進	15	1,185円	15	1,505円	12	3,270円	3	10,340円	
須坂市	従量制	従量制	量進	16	1,120円	11	1,620円	9	3,470円	8	9,460円	
小諸市	定額制	定額制	額	1	3,250円	1	3,250円	13	3,250円	15	3,250円	
伊那市	従量制	従量制	量進	4	2,047円	5	2,047円	4	3,727円	6	10,027円	
駒ヶ根市	定額制	定額制	額	2	2,730円	2	2,730円	16	2,730円	16	2,730円	
中野市	従量制	従量制	量進	11	1,522円	14	1,522円	10	3,412円	4	10,258円	
大町市	従量制	従量制	量進	8	1,620円	11	1,620円	7	3,620円	5	10,130円	
飯山市	従量制	従量制	量進	14	1,390円	6	1,970円	8	3,480円	11	8,330円	
塩尻市	従量制	従量制	量進額	7	1,760円	9	1,760円	2	3,810円	2	10,700円	
佐久市	従量制	従量制	量進	5	1,890円	3	2,625円	1	4,305円	1	11,655円	
千曲市	従量制	従量制	量進	12	1,470円	16	1,470円	15	3,097円	13	8,085円	
東御市	従量制	従量制	量進	9	1,575円	13	1,575円	14	3,202円	12	8,295円	
安曇野市	従量制	従量制	量進	5	1,890円	8	1,890円	3	3,780円	7	9,660円	
19市平均	—	—	—		1,784円		1,992円		3,490円		8,578円	
立科町	定額制	定額制	額		2,200円		2,830円		4,090円		7,870円	

(参考)

(注1) 駒ヶ根市は、使用口数が最も多い地区の料金。

(平成25年4月1日現在・1ヶ月料金・税込)

100m ³		200m ³		500m ³		1,000m ³		現行料金 適用年月日	平均 改定率
8	19,816 円	8	44,596 円	7	124,396 円	6	272,446 円	平成18年6月1日	8.00%
14	10,500 円	14	18,900 円	14	44,100 円	14	86,100 円	平成13年4月1日	6.10%
10	18,579 円	10	38,079 円	10	97,379 円	11	196,879 円	平成25年4月1日	0.00%
2	23,840 円	2	53,440 円	2	145,240 円	2	300,240 円	平成22年4月1日	7.80%
7	21,480 円	7	45,530 円	8	117,660 円	8	242,610 円	平成16年4月1日	10.33%
15	3,250 円	15	3,250 円	15	3,250 円	15	3,250 円	平成9年10月1日	——
5	22,627 円	4	50,452 円	4	138,127 円	4	287,752 円	平成23年4月1日	0.00%
16	2,730 円	16	2,730 円	16	2,730 円	16	2,730 円	平成23年4月1日	——
4	23,278 円	5	49,948 円	5	131,638 円	5	276,538 円	平成19年4月1日	0.00%
6	21,680 円	6	46,880 円	6	124,580 円	7	261,080 円	平成25年4月1日	4.00%
13	16,630 円	13	33,830 円	13	88,330 円	12	181,830 円	平成24年4月1日	1.80%
3	23,600 円	3	52,500 円	3	143,400 円	3	298,400 円	平成19年10月20日	5.06%
1	25,305 円	1	54,705 円	1	147,105 円	1	315,105 円	平成24年4月1日	△ 0.30
12	16,747 円	12	34,597 円	12	89,197 円	13	181,072 円	平成23年1月1日	0.00%
11	17,482 円	11	37,432 円	11	97,282 円	10	197,032 円	平成18年4月1日	——
9	19,635 円	9	40,635 円	9	103,635 円	9	208,635 円	平成22年4月1日	0.0%
	17,949 円		37,969 円		99,878 円		206,981 円	——	——
	14,170 円		26,770 円		64,570 円		127,570 円	平成5年4月1日	0.00%

2 長野県内の上下水道事業の経営の状況

(1) 水道事業

経営(事業)主体	給水人口 (人)	普及率 (対給水区域内人口) (%)	年間 総配水量 (千 m^3)	年間 有収水量 (千 m^3)	有収率 (%)		給水収益 (千円)	経常損益 (千円)	当年度 純損益 (千円)
長野県	191,400	100.00	21,150.83	18,896.61	2	89.34	3,237,451	366,366	366,366
長野市	280,488	99.83	35,543.05	31,158.61	5	87.66	5,808,181	664,803	666,440
松本市	237,933	99.59	29,749.90	26,135.57	4	87.85	4,230,573	318,967	311,291
上田市	137,164	99.78	18,068.29	15,021.30	11	83.14	2,296,107	301,383	301,383
岡谷市	52,421	100.00	6,845.95	5,816.11	6	84.96	795,209	35,196	45,964
飯田市	102,387	98.89	11,888.63	9,822.28	12	82.62	1,514,857	7,642	5,732
諏訪市	51,366	100.00	8,886.22	7,430.66	10	83.62	857,169	63,712	62,642
須坂市	52,185	99.97	6,369.24	5,600.95	3	87.94	1,084,804	259,176	259,176
小諸市	42,545	100.00	5,855.10	4,791.58	13	81.84	807,938	135,014	135,014
伊那市	66,910	100.00	9,024.78	6,906.75	18	76.53	1,358,965	44,060	32,703
駒ヶ根市	33,684	100.00	3,862.75	3,507.07	1	90.79	673,858	30,446	12,335
中野市	45,458	97.40	5,539.68	4,664.56	8	84.20	821,413	87,995	84,983
大町市	27,220	100.00	4,099.82	2,960.51	20	72.21	441,388	48,079	46,473
飯山市	17,449	100.00	2,566.03	1,959.19	19	76.35	416,371	60,562	60,562
茅野市	54,876	99.97	9,251.48	7,270.21	16	78.58	1,118,972	224,025	224,025
塩尻市	65,130	99.93	8,680.83	6,975.99	15	80.36	1,296,509	70,392	67,077
千曲市	7,315	100.00	879.00	715.76	14	81.43	123,500	4,594	4,242
東御市	28,408	100.00	3,710.77	3,139.86	7	84.61	632,033	73,547	67,119
安曇野市	98,206	100.00	13,026.70	10,112.77	17	77.63	1,784,190	180,477	505,440
佐久水道企業団	120,298	99.76	15,885.52	13,376.00	9	84.20	2,725,440	614,382	612,453
長和町	6,963	100.00	1,254.88	810.39		64.58	131,607	——	——
立科町	8,006	99.99	1,668.98	1,131.14		67.77	239,702	23,314	23,218
青木村	4,665	100.00	496.21	401.64		80.94	88,774	——	——

(注1) 有収率・労働生産性・施設利用率・経営資本経常利益率・自己資本構成比率の左欄は、県・市及び企業団で比較した順位を示す。

(注2) 長和町・青木村は、地方公営企業法を適用していない。

数値は、平成24年度又は平成25年3月31日現在

企業債残高 (千円)	供給単価 (円/m ³)	給水原価 (円/m ³)	所属職員数			労働生産性 (千円)	施設利用率		経営資本 営業利益率		自己資本 構成比率		
			損益勘定 (人)	資本勘定 (人)	計 (人)		(%)	(%)	(%)				
22,785,058	171.32	159.29	29	17	46	4	114,017	7	62.18	6	1.74	19	52.62
30,464,647	186.41	187.51	97	21	118	15	60,346	14	57.15	19	0.01	18	53.06
9,051,318	161.87	160.37	56	11	67	8	80,637	9	59.54	9	1.39	5	73.84
9,121,025	152.86	144.39	45	10	55	17	51,226	16	54.67	11	1.33	8	67.53
1,578,066	136.73	137.03	14	2	16	16	57,256	18	53.59	15	0.91	4	77.07
8,672,471	154.23	187.66	16	5	21	5	100,108	3	69.69	20	△ 0.04	13	63.84
2,311,195	115.36	106.91	20	0	20	19	43,192	17	54.02	8	1.41	10	66.22
4,204,701	193.68	167.08	18	4	22	12	64,503	12	58.56	7	1.62	6	71.46
2,533,635	168.62	153.98	18	0	18	18	47,816	11	58.76	2	4.67	12	64.79
6,671,250	196.76	198.37	15	6	21	7	91,526	19	46.94	13	0.96	16	61.75
3,292,457	192.14	189.12	9	0	9	10	76,498	5	66.14	18	0.16	17	57.10
4,261,000	176.10	165.84	6	4	10	1	141,794	10	59.33	10	1.38	15	62.60
2,168,078	149.09	154.37	12	2	14	20	39,430	6	62.40	14	0.94	7	68.06
1,711,104	212.52	192.94	6	0	6	11	72,461	1	77.26	12	1.15	11	65.43
1,032,202	153.91	131.22	15	5	20	9	76,667	8	61.37	1	8.29	1	91.47
4,955,825	185.85	197.45	11	5	16	3	126,221	4	66.49	16	0.85	9	66.80
427,811	172.54	176.84	2	2	4	14	62,216	20	44.70	17	0.27	2	82.03
3,662,432	201.29	181.43	5	1	6	2	128,114	13	57.51	4	2.49	20	49.26
10,276,183	176.43	173.82	20	0	20	6	96,337	15	55.33	3	2.53	14	63.64
6,110,056	203.76	172.20	45	5	50	13	63,991	2	75.59	5	2.40	3	77.23
1,824,729	162.40	203.77	1	0	1	—	—	—	31.46	—	—	—	—
795,742	211.91	211.82	3	0	3	—	81,944	—	38.07	—	0.89	—	82.17
831,561	221.03	269.81	1	0	1	—	—	—	55.60	—	—	—	—

(2) 公共下水道事業

	経営(事業)主体	水洗化人口 (人)	水洗化率 (対処理区域内人口) (%)	年間汚水 処理水量 (m ³)	年間 有収水量 (m ³)	有収率		下水道 使用料 (千円)	経常損益 (千円)	当年度 純損益 (千円)
							(%)			
法 適 用	長野市	330,504	94.54	38,380,268	36,119,901	6	94.11	6,918,883	496	496
	松本市	227,968	97.62	36,498,535	28,586,072	15	78.32	4,920,563	584,236	585,465
	上田市	115,266	88.95	14,526,256	12,675,944	9	87.26	2,356,274	161,093	161,093
	岡谷市	50,914	97.38	7,718,912	5,991,936	17	77.63	1,019,862	103,941	99,896
	伊那市	35,739	78.76	3,866,165	3,884,035	2	100.46	846,074	4,702	3,070
	駒ヶ根市	14,623	77.96	2,219,243	1,842,228	13	83.01	333,487	△ 53,466	△ 57,615
	茅野市	52,924	97.63	8,753,440	6,814,849	16	77.85	1,191,022	177,600	177,600
	塩尻市	57,248	95.72	7,111,332	6,276,728	8	88.26	1,375,178	82,360	74,972
	千曲市	45,212	79.70	4,823,798	4,823,798	3	100.00	779,378	5,674	4,191
	須坂市	44,554	93.23	4,617,384	4,617,384	3	100.00	873,674	165,397	165,397
	東御市	18,072	92.79	2,219,118	1,895,984	11	85.44	312,291	120,421	118,504
	佐久市	51,498	94.40	6,397,085	5,707,732	7	89.22	1,415,692	20,810	6,628
	諏訪市	48,981	96.37	9,441,981	7,512,490	14	79.56	1,312,139	304,443	298,358
	小諸市	24,060	85.79	2,524,384	2,194,805	10	86.94	420,702	24,736	23,951
法 非 適 用	飯田市	76,680	88.17	11,978,180	8,131,225	19	67.88	—	—	—
	中野市	26,976	85.87	3,098,879	2,583,511	12	83.37	—	—	—
	大町市	14,068	65.60	1,320,713	1,689,130	1	127.90	—	—	—
	飯山市	14,988	88.58	2,300,217	1,630,218	18	70.87	—	—	—
	安曇野市	77,903	92.41	7,214,630	7,214,630	3	100.00	—	—	—
	長和町	5,975	94.80	624,408	556,936		89.19	—	—	—
	坂城町	7,227	68.09	621,147	621,147		100.00	—	—	—
	立科町	2,285	87.82	260,854	268,876		103.08	—	—	—
青木村	4,086	97.47	296,402	296,402		100.00	—	—	—	

(注1) 有収率の左欄は、19市で比較した順位を示す。

(注2) 労働生産性・経営資本経常利益率・自己資本構成比率の左欄は、法適用事業体で比較した順位を示す。

(注3) 施設利用率の左欄は、19市かつ自己処理を行っている事業体で比較した順位を示す。

(注4) 上記によるもののほか、公共・特環・特地を含む。

(注5) 水洗化人口、水洗化率は外国人を含む。

数値は、平成24年度又は平成25年3月31日現在

企業債残高 (千円)	使用料単価 (円/㎡)	汚水処理 原価 (円/㎡)	所属職員数			労働生産性 (千円)	施設利用率 (%)		経営資本 営業利益率 (%)		自己資本 構成比率 (%)		
			損益勘定 (人)	資本勘定 (人)	計 (人)								
107,408,316	191.55	198.97	35	31	66	2	210,596	7	58.77	4	0.06	3	54.52
49,222,591	172.13	153.72	35	7	42	8	141,707	3	67.08	1	0.54	1	62.43
57,153,179	185.89	245.78	13	12	25	6	181,297	10	50.44	9	△ 0.78	6	49.39
12,129,717	170.21	135.31	9	1	10	9	113,698		—	3	0.13	4	52.14
28,990,439	217.83	212.64	14	7	21	13	61,467	9	52.84	8	△ 0.76	14	△ 16.66
9,709,822	181.02	146.29	3	5	8	10	111,445	5	58.84	10	△ 0.78	5	51.80
19,945,578	174.77	135.07	6	4	10	3	205,962		—	11	△ 0.86	12	39.55
22,044,315	219.09	208.73	8	3	11	5	186,675	6	58.82	2	0.20	9	49.08
31,834,052	161.57	156.70	6	7	13	7	148,818		—	12	△ 0.86	11	40.61
22,476,504	189.21	163.82	3	3	6	1	291,980		—	7	△ 0.40	13	30.23
9,912,385	164.71	117.07	6	1	7	14	53,974	13	44.15	13	△ 1.16	7	49.32
19,900,090	248.03	242.14	14	7	21	12	102,181	4	65.68	6	△ 0.09	2	60.36
17,300,830	174.66	183.35	7	4	11	4	187,580		—	5	△ 0.07	8	49.17
10,888,852	191.68	197.40	4	4	8	11	105,218	8	58.10		—	10	42.00
—	206.20	257.16	18	6	24		—	2	69.99		—		—
—	205.46	241.42	5	4	9		—	11	48.74		—		—
—	203.49	236.30	5	5	10		—	12	46.38		—		—
—	182.83	256.39	4	0	4		—	14	41.38		—		—
—	202.36	272.49	9	3	12		—		619.56		—		—
—	222.84	238.07	1	1	2		—		44.66		—		—
—	164.47	124.31	0	4	4		—		—		—		—
—	186.86	216.33	0	0	0		—		43.79		—		—
—	211.93	306.67	1	0	1		—		43.85		—		—

(3) 農業集落排水事業

	経営(事業)主体	水洗化人口 (人)	水洗化率 (対処理区域内人口) (%)	年間汚水 処理水量 (m ³)	年間 有収水量 (m ³)	有収率		下水道 使用料 (千円)	経常損益 (千円)	当年度 純損益 (千円)
							(%)			
法 適 用	長野市	7,765	89.87	671,163	593,373	14	88.41	108,780	1	1
	上田市	24,897	91.54	2,204,095	2,085,687	10	94.63	382,116	△ 110,821	△ 110,821
	須坂市	2,655	94.42	194,116	194,116	2	100.00	34,299	4,681	4,681
	伊那市	11,003	90.54	954,854	1,008,240	1	105.59	203,025	△ 27,842	△ 30,895
	塩尻市	6,000	91.37	530,275	498,249	11	93.96	100,902	7,246	7,195
	千曲市	4,524	92.10	424,856	394,707	13	92.90	62,493	△ 46,303	△ 46,680
	東御市	8,103	91.52	691,923	659,174	9	95.27	107,857	23,285	22,936
	佐久市	10,156	90.05	864,942	848,329	7	98.08	193,289	891	1
法 非 適 用	松本市	1,305	99.24	116,819	116,819	2	100.00	——	——	——
	飯田市	5,863	91.05	560,012	521,410	12	93.11	——	——	——
	小諸市	7,214	76.96	616,581	616,581	2	100.00	——	——	——
	駒ヶ根市	10,456	91.69	1,009,105	1,009,105	2	100.00	——	——	——
	中野市	10,693	78.97	829,965	813,393	8	98.00	——	——	——
	大町市	902	86.90	90,144	73,600	16	81.65	——	——	——
	飯山市	5,451	91.00	581,289	495,289	15	85.21	——	——	——
	安曇野市	2,702	89.98	230,238	230,238	2	100.00	——	——	——
	立科町	2,941	91.76	259,006	240,909		93.01	——	——	——

(注1) 有収率・施設利用率の左欄は、19市で比較した順位を示す。

(注2) 労働生産性・経営資本経常利益率・自己資本構成比率の左欄は、法適用事業体で比較した順位を示す。

数値は、平成24年度又は平成25年3月31日現在

企業債残高 (千円)	使用料単価 (円/㎡)	汚水処理 原価 (円/㎡)	所属職員数			労働生産性 (千円)	施設利用率		経営資本 営業利益率		自己資本 構成比率		
			損益勘定 (人)	資本勘定 (人)	計 (人)		(%)	(%)	(%)				
8,117,442	183.32	306.74	4	0	4	7	27,294	8	54.54	7	△ 2.20	8	55.66
12,487,671	183.21	227.21	5	0	5	4	76,441	2	57.54	5	△ 1.69	4	61.88
1,185,332	176.69	221.06	1	0	1	6	35,385	14	44.77	6	△ 1.91	7	56.12
5,490,776	201.37	174.29	1	0	1	1	203,606	10	52.36	1	△ 1.01	6	59.42
3,230,782	202.51	188.10	1	0	1	3	100,959	6	56.01	3	△ 1.44	5	61.84
944,114	158.33	256.03	1	0	1	5	64,380	1	65.35	4	△ 1.67	2	76.00
2,790,205	163.62	129.35	1	0	1	2	108,544	5	56.29	2	△ 1.04	3	67.79
1,719,044	227.85	217.81	0	0	0	—	—	9	54.17	—	—	1	83.82
—	179.74	258.12	0	0	0	—	—	15	43.99	—	—	—	—
—	194.26	255.35	3	0	3	—	—	12	46.16	—	—	—	—
—	155.23	257.00	3	0	3	—	—	4	56.92	—	—	—	—
—	159.34	214.80	2	0	2	—	—	3	57.18	—	—	—	—
—	191.73	197.23	1	1	2	—	—	16	42.43	—	—	—	—
—	196.22	219.88	0	0	0	—	—	13	45.29	—	—	—	—
—	186.62	243.25	1	0	1	—	—	7	55.88	—	—	—	—
—	201.15	201.47	0	0	0	—	—	11	48.88	—	—	—	—
—	209.80	217.36	1	0	1	—	—	—	46.94	—	—	—	—

3 上下水道指定工事店の状況

(1) 指定工事業者の推移

指定年月日	給水装置工事業者			下水道指定工事店			指定工事店計
	新規指定	継続指定	合計	新規指定	継続指定	合計	
平成18年3月6日			275			354	392
4月1日	4	275	279	3	354	357	395
19年4月1日	10	273	283	4	347	351	399
20年4月1日	8	274	282	7	318	325	377
21年4月1日	6	277	283	5	305	310	368
22年4月1日	12	283	295	10	292	302	370
23年4月1日	5	293	298	2	287	289	369
24年4月1日	6	298	304	9	276	285	363
25年4月1日	5	293	298	3	264	267	351

(注) 指定工事店計の欄は、給水装置工事業者、下水道指定工事店いずれかの指定を受けている者の合計である。

(2) 指定工事業者指定基準

ア 給水装置工事業者

[指定の基準]・・・上田市水道条例第5条第2項及び上田市指定給水装置工事業者規程

(指定の基準)

第3条 管理者は、前条第1項の指定の申請をしたものが次の各号のいずれにも適合していると認めるときは、同項の指定をしなければならない。

- (1) 事業所ごとに第10条第1項の規定により主任技術者として選任されることとなる者を置く者であること。
- (2) 次に定める機械器具を有する者であること。
 - ア 金切りのこその他の管の切断用の機械器具
 - イ やすり、パイプねじ切り器その他の管の加工用の機械器具
 - ウ トーチランプ、パイプレンチその他の接合用の機械器具
 - エ 水圧テストポンプ
- (3) 次のいずれにも該当しない者であること。
 - ア 成年被後見人若しくは被保佐人又は破産者で復権を得ない者
 - イ 法に違反して、刑に処せられ、その執行を終わり、又は執行を受けることがなくなった日から2年を経過しない者
 - ウ 第6条の規定により指定を取り消され、その取消しの日から2年を経過しない者
 - エ その業務に関し不正又は不誠実な行為をするおそれがあると認めるに足りる相当の理由がある者
 - オ 法人にあって、その役員のうちアからエまでのいずれかに該当する者があるもの

イ 下水道指定工事店

[指定の基準]・・・上田市下水道条例

(指定の基準)

第11条 管理者は、前条第1項の申請をした者が次の各号のいずれにも適合していると認めるときは、同項の指定を行う。

- (1) 第13条第1項の規定により責任技術者として登録を受けた者が1人以上常勤していること。
- (2) 営業に必要な設備及び機材を備えていること。
- (3) 長野県内又は管理者の指定する地域に営業所があること。
- (4) 次のいずれにも該当しない者であること。
 - ア 成年被後見人若しくは被保佐人又は破産者で復権を得ないもの
 - イ 第20条の規定により指定工事店の指定を取り消され、その取消しの日から2年を経過していない者
 - ウ その業務に関し不正又は不誠実な行為をするおそれがあると認めるに足りる相当の理由がある者
 - エ 法人にあっては、その役員のうちアからウまでのいずれかに該当する者があるもの

表紙: 上下水道局イメージキャラクター「あかりちゃん」

上下水道局では、多くの皆様に親しみを感じていただくため、清流に住むゲンジボタルをイメージしたキャラクターを誕生させました。市民の皆様から御応募いただいた中から選考の結果、「あかりちゃん」と名付けられました。

～プロフィール～

性別年齢 : 不明
性格 : おとなしいが、とにかく明るい
特技 : 皆にすぐ可愛がられること
趣味 : むし暑い日の夜の散歩
夢 : 全ての川や湖がいつまでもきれいなこと
住所 : 上田市内のきれいな某水辺

