



## 伝統を守る ⑱ 刀研ぎ師

## 刃に磨き、最高の輝きに…

■田中大策さん(39歳・西脇)

この道に入って19年、修業は坂城町にいる親方の下でしていた田中さん。笑いながら、「最初は刀鍛冶(刀を造る人)になりたかったんですけどね、まア、成り行きで研ぐ方になっちゃったんですよ」と。

刀を研ぐ工程は「下地」といって、刀の錆や斑などを取る、いわゆる「研ぐ」作業と、そして、それを「磨く」作業があります。研ぐ上では、刀に見合う「下地」ができるか、そして、その刀の特徴を出せるかがポイント。

「品格まで出せれば文句なし」と田中さん。

刀の世界は、刀鍛冶や刀研ぎなど、4つの職人で成り立っています。「特に鍛冶屋と研ぐ人は、表裏一体の関係なんですよ」と田中さんは語ります。そして、「刀は構造上、精密に計算された武器。今なら、戦闘機を造るぐらい、当時の頭脳を結集した先端産業だったのでは…。だから、扱うほどおもしろいんです」と、刀を見つめる目が、刀以上に輝いて見えました。



神科小校舎屋上からの救助隊による救助・救出訓練

迅速に、  
そして正確に！

## 家族総出の 防災訓練



地元自治会による煙体験訓練。この訓練は、今回初めての試み

「防災の日」の9月1日、神科地区を重点に地震総合防災訓練が行われました。特に今年度は、訓練日が日曜日に当たることから、各地域で家族総出の訓練を行うことが最重要目標。神科小グラウンドでは、地元自治会による消火訓練、煙体験訓練や、消防署員による救助・救出訓練、市赤十字奉仕団の給食訓練など、多くの訓練が行われました。

## 1600人が 健康づくり

八月二十五日、第十三回健康づくり市民のつどいが市民会館で行われ、約千六百人が参加しました。今回は、体験発表のほか、「いきいき生きる」―ほけない方法教えます―と題して、早川一光さんによる記念講演や、保健補導員の手作り劇などが行われました。



参加者全員が「手ぬぐい体操」を実演

## 9月議会レポート

### 新幹線・高速道など 精力的に促進

市長提案説明

～主な施策・事業から～

九月定例市議会が、九月二日から始まりました。会期は、九月十九日までの十七日間です。今回は、平成三年度一般会計補正予算など、十七議案が提案、審議されています。市長提案説明のなかから、主な施策、事業の要旨を紹介します。

### 高速交通網の整備

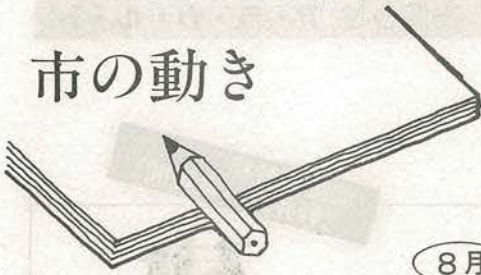
#### ● 上信越自動車道

昨年十月から進めてきた設計協議は、市内十協議区中、八協議区で大筋合意が得られ、通過延長九・五キロメートル中、約八割の七・六キロメートルの設計協議が完了。また、道路公団では、仮称太郎山トンネル建設工事用道路の、花古屋橋（トンネル坑口の全線にわたって、地盤の掘削作業を進めています。

#### ● 北陸新幹線

一九九八年長野冬季オリンピックに間に合わせるため、早急に地元説明会に入り、そして測量、設計協議、用地取得、工事着手へというスケジュールを進めら

# 市の動き



8月

- 1日 多目的室内運動場起工式（自然運動公園内）
- 2日 全国市長会（東京）
- 3日 市民と市長の日
- 5日 イギリス人ボーイスカウト表敬訪問（10人）
- 6日 香港青年表敬訪問（20人）
- 10日 上田の花火大会（千曲川）
- 17日 第4回上田平和音楽祭（文化会館）
- 18日 旧室賀小学校お別れ会（旧室賀小体育館）
- 21日 中国人留学生・ホームステイ学生表敬訪問（8人）
- 22日 国保運営協議会 千曲川左岸広域農道正副会長現地調査及び検討会
- 24日 北信越国体軟式野球大会開会式（市営球場）
- 25日 第13回健康づくり市民のつどい（市民会館）
- 26日 北陸新幹線沿線自治会等正副会長・正副理事長及び正副対策委員長会
- 27日 チャリティゴルフ、車いす寄贈（10台）
- 28日 第2回地方議会シンポジウム（長野市）

## 市民と市長の日

10月1日（火）

午前9時～正午

市長室  
（市役所  
3階）

お気軽に  
どうぞ



## 資源ごみ二四七〇グラムを回収

（南天神町で分別回収開始）



雑誌・新聞など、貴重、な資源ごみがこんなに

モデル自治会による資源ごみの分別回収で、西野竹、緑が丘に続いて、8月28日、南天神町でも分別回収が行われました。この日は、同自治会衛生部の皆さんを主体に、朝6時ごろから、3か所のステーションで準備をしていました。この日に回収した資源ごみは、雑誌・新聞を中心に2,470gでした。

## ごみのセラル、まだまだですネ…



可燃・不燃ごみの区別がない袋が多かった。

八月二十六日、市民ごみモニターによるごみの組成分析が、みすず台北のごみステーションで行われました。この日は、市職員のほか、同モニター十四人が参加。ひと通りごみ袋から、ごみを十二に分別。「まだまだ不徹底ですね」と語るモニターもいました。

### 上田駅周辺整備

上田駅構内自由通路は、現在五か所の橋脚が完成。JR、上田交通両社の線路上への桁架設も行われ、平成四年六月ごろ完成を目標に工事を進めています。

### 医療体制の充実

当面、国立東信病院の充実・強化を図りつつ、関係機関への働きかけを強めていきたい考えです。また、五月に設置した医療問題研究委員会でも、医療問題全般について研究していただいています。

### ごみ減量化・再資源化

モデル自治会での資源ごみの分別回収は、南天神町、緑が丘、西野竹の三自治会で試行が行われています。また、現行の二分別収集の徹底を図るとともに、牛乳パック回収運動の、市民的運動の展開を求めて、啓発にも努めていきたいと考えています。

### 高齢者福祉の推進

今年新設された、高齢者保健福祉推進特別事業で、市役所本庁舎一階に点字ブロック、エレベーター内の音声案内などを設置。また、新設する「地域福祉基金」は、今年度は、入浴搬送車の買い替え、入浴サービスの充実を図る考えです。

北陸新幹線  
(軽井沢—長野間)

# 建設へ向けて

# ゴー!

## 工事実施計画が認可

いよいよ上田にも新幹線。運輸省は八月二十一日、日本鉄道建設公団にたいし、北陸新幹線軽井沢—長野間の工事実施計画を認可しました。九月十七日には、長野市で起式が行われます。これにより、長年の懸案だった新幹線の建設が、実現に向け、大きく踏みだしました。

フル規格 工期6年

認可された工事実施計画によると、全線フル規格の工事延長は約八十三・六キロ（軽井沢—長野間）。このうち、トンネル部分が全体の約四十五％を占め、上田と更埴を結ぶ五里ヶ峯トンネル（十五・二キロ）など、長いトンネルの連続となります。

また、上田・軽井沢・長野の三駅は現在の駅舎に併設され、佐久駅（仮称）が新設されます。工事は六年で完了し、一九九八年の冬季五輪開催に間に合わせます。総工費は、約三千八百七十四億円が見積もられています。現在工事中の高崎—軽井沢間と合わせ、完成すれば東京—上田間を約一時間二十分で結びます。

県では、短い工期で効率的に進めるため、主に用地買収を担当する北陸新幹線局と上田、佐久、更埴、長野に新幹線事務所を八月二十三日付けで設置しました。市でも、鉄建公団、県との万全の協力体制のもと、一日も早い新幹線の実現に向け、精力的に進めていきますので、皆さんのいっそうのご協力をお願いします。

## 市街地を高架で走行

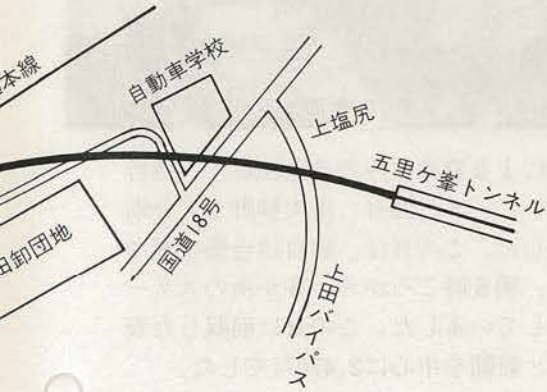
上田市の通過延長は七・九キロ。うち、高架橋や橋の部分が六・三キロ、トンネル一・一キロ、切盛土部分〇・五キロとなっています。



8月26日市役所で行われた沿線自治会役員などに対する説明会

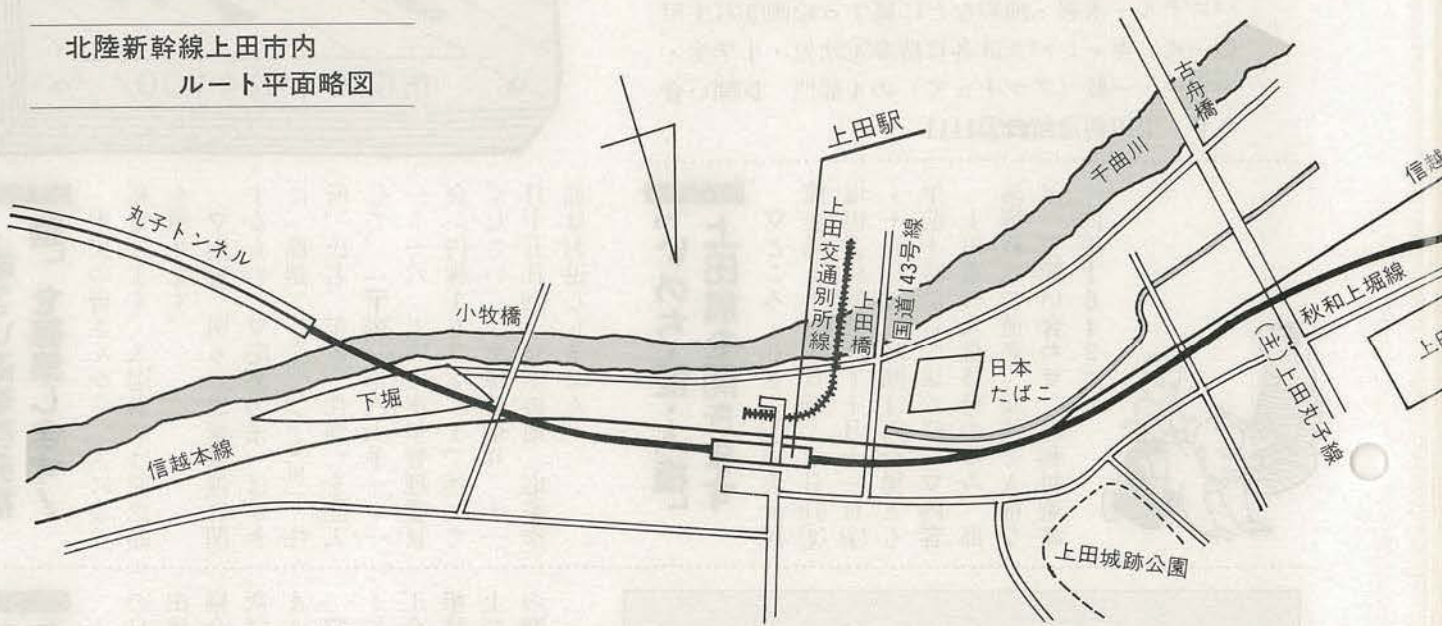
ルートは次のとおり。丸子トンネルを出ると、鉄道橋としては初めてのつり橋を渡り、千曲川を斜めに横断。下堀地籍、小牧橋をくぐり、信越線を高架でまたいだあとは同線とほぼ並行して高架で進みます。新幹線上田駅は、高架で併設され現在のの上り本線の本屋の部分に建設される予定です。駅を出ると、再び信越線と並行して高架で走行。主要地方道上田丸子線をまたぎ、秋和の卸団地南側を通り、市道秋和踏入線、国道十八号、そして同バイパスを乗り越え、五里ヶ峯トンネルに入ります。

市では八月二十六日、沿線自治会の役員などを対象とした説明会を、また九月三日には市議会議員への事業概要説明会を市役所でそれぞれ行ってきました。今後ともご理解とご協力をお願いします。



●問い合わせ  
高速交通課(内線1552)

北陸新幹線上田市内  
ルート平面略図



今後の事業の流れ

工事実施計画の認可申請および認可

↓ (8月22日)

地元説明会

↓ (予定9月下旬  
~10月中旬)

中心線測量ほか  
用地測量

↓  
構造物概略設計、  
用地幅検討

↓  
設計協議

↓  
用地幅杭建植

↓  
用地協議

↓  
工事説明会

↓  
工事着手

●公団は施行に必要な工事実施計画を作成して、運輸大臣に提出します。運輸大臣は、工事実施計画を審査のうえ認可します。

●次の中心線測量、用地測量の作業がスムーズに進められるように、説明会を開いて立ち入りについてご協力をお願いします。

●地元説明会により了解を得て、中心線測量（中心杭打ち）および縦断、横断測量を行います。引き続き関係者立ち会いのもとに用地測量を行います。

●中心線測量などの結果に基づき、地形によって盛土にするか、切土にするかなどについて検討し、構造物の概略設計とともに用地幅の検討を行います。

●概略設計を基にして、新幹線鉄道の構造のうち、横断する道路や水路の構造などについて、地元の意向などを踏まえ、県、市町村などの管理者と具体的に協議します。そして、了解を得て設計を確定します。

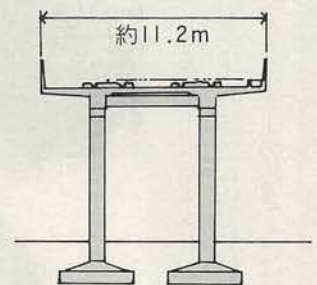
●確定した設計に基づき、幅杭打ちを行います。

●用地幅杭建植作業に並行して所有者ごとに家屋や立木、その他の物件の調査測量が行われます。次に補償の算定ということになります。さらに、関係者の皆さんと用地の取得や物件の補償について交渉が行われます。

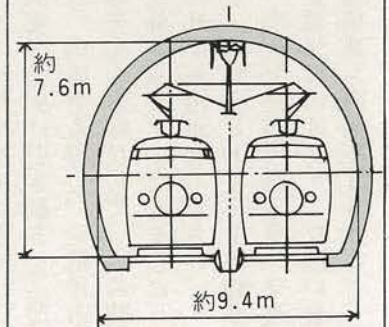
●具体的な工事の進め方などについて説明を行います。

高架橋、トンネルの標準断面図

高架橋



トンネル



## 上田創造館家族写生大会いかが

▷とき 10月27日(日)午前9時(集合) ▷集合場所 上田創造館1階エントランスホール ▷写生場所 上田創造館、長池公園敷地内 ▷参加費 無料 ▷参加条件 ①上田市在住者②クレヨン・パステル・水彩・油彩などに属する絵画③写生用具一式、キャンバスは各自持参④幼児・小学生・中学生・一般(アマチュア)の4部門 ▷問い合わせ 上田創造館 ☎231111



### 「明るい選挙啓発標語」を募集します!

市民の皆さんから、次により募集します。入選者には記念品を贈ります。

▽内容 明るい選挙推進に関するもの ▽応募方法 はがきに「標語(一人何点でも可)、住所、氏名、年齢、性別」を記入して、「〒386 市内大手111-116 上田市選挙管理委員会(内線1672)」まで送ってください。 ▽締め切り 十一月十五日(金) ▽その他 応募作品はお返ししません。

### 「いのち・愛・人権」上田展を開きます

▽ところ・とき ①中央公民館会場 十月四日(金)～六日(日) ②塩田公民館会場 十月十一日(金)～十五日(火) 時間は両会場とも午前十時から午後六時 ▽内容 上田市の人権啓発の歩み、部落解放への道筋、女性と人権など ▽問い合わせ 同和対策課 (内線1642)



### 10月1日は「法の日」 無料法律相談所を開設

十月一日から七日までは「法の日」週間です。県弁護士会上田地区会と上田裁判所調停委員協会では、この週間にあわせ、次により無料法律相談所を開きます。

▽とき 十月四日(金)午前九時～午後三時 ▽ところ 上田商工会議所(☎224500) ▽相談内容 民事上の問題、家事上の問題、刑事上の問題、少年の問題など  
「法守る心が築くよい社会」

### 消費生活大学の 受講生を募集!

県では、地域で消費者活動を実践できる人を養成する目的で、次により募集します。

▽対象 二十歳以上(県内居住者) ▽学習期間 十二月～翌年三月 ▽受講料 無料。旅費は自己負担 ▽申し込み 往復はがきに「①消費生活大学受講希望②住所、氏名、年齢、電話番号、消費者団体に所属の場合はその団体名」を記入し、生活環境課(〒386 市内大手111-116・内線1390)へ

### 第2回「ごみ問題講演会」

元沼津市長 井手敏彦さん



ごみ資源化  
に向けて

ごみの減量・再資源化へ向けての取り組みは、上田市では昨年から始められましたが、市民ごみモニターの皆さんには活発に活動をいただいております。またこの七

月からモデル自治会での資源回収の試行も順調に始まっています。「ごみ減量・再資源化上田方式」の確立をめざし、分別の徹底等今からでもできるところから、市民の皆さんのご協力をお願いいたします。

さて、市と環境衛生連絡会では、昨年の松田美夜子先生に引き続き、今回は「消費者の会」の協力も得て、元沼津市長の井手敏彦先生をお呼びして、ごみ問題講演会を開催することになりました。皆さんぜひお出かけください。

▽とき 10月3日(木)午後1時30分 ▽ところ 中央公民館大会議室 ▽演題 「ごみ資源化に向けて」 ▽問い合わせ 生活環境課(内線1386)

### 上田創造館 親子映画劇場へどうぞ!

#### ❑「アンパンマン チビゴンを探せ！」

▷とき 10月5日(土)午前10時、午後1時30分。  
10月6日(日)午前10時、午後3時 ▷会場 創造館

#### ❑「花のズッコケ児童会長」

▷とき 10月5日(土)午後3時30分。10月6日(日)午後1時 ▷会場 創造館

※料金は各回とも1人800円。定員は各500人

# 10月の相談

| 相談名           | 日時                        | 会場など                     |
|---------------|---------------------------|--------------------------|
| 法律相談<br>(予約制) | 10月11日(金)<br>13:30~15:30  | 市役所<br>予約先は生活環境課(内線1388) |
|               | 10月25日(金)<br>13:30~15:30  |                          |
| 人権・悩みごと相談     | 10月3日(休)<br>13:00~16:00   | 生活環境課<br>(南庁舎3階)         |
| 土地建物相談        | 10月9日(水)<br>13:00~16:00   |                          |
| 農地問題相談        | 10月1日(火)<br>8:30~17:00    | 農業委員会<br>(本庁舎2階)         |
| 行政相談          | 10月14日(月)<br>10:00~15:00  | 西武デパート                   |
| 心配ごと相談        | 毎週火曜日<br>10:00~15:00      | 社会福祉協議会<br>☎ 27 2025     |
| 法律相談          | 10月19日(土)<br>10:00~正午     | 上田商工会議所<br>☎ 22 4500     |
| 法律相談<br>(予約制) | 10月16日(水)<br>13:30~15:00  |                          |
| 保険年金相談        | 毎週月~金曜日<br>9:00~16:00     | 市役所<br>生活環境課<br>(南庁舎3階)  |
| 市民相談          | 毎週月~土曜日(午前)<br>9:00~17:00 |                          |
| 消費生活相談        | 毎週月~金曜日<br>9:00~16:00     |                          |
| 交通相談          | 毎週月~土曜日(午前)<br>9:00~16:00 |                          |
| 健康相談          | 毎週月~土曜日(午前)<br>9:00~16:00 | 健康相談室<br>(南庁舎2階)         |

※市民相談は西庁舎2階から南庁舎3階へ移りました。  
※市役所は、第2・4土曜日は閉庁(休み)となります。

## 今月の納税

国民健康保険税 3期  
納期限は9月30日です

自主納付のかた、口座振替が便利です!

### 退職金づくりは “中退金”で!

中退金制度(中小企業退職金共済制度)は、退職金制度をもつことが困難な中小企業に、国の援助で大企業と同じような退職金を支払うことができるようにと、設けられた国の制度です。掛け金の一部と制度の運営費は、国が負担します。

▽掛け金の種類 月額四千元  
〜二万六千元(十五種類) ▽

加入手続 金融機関に備え付けの所定の申込書に申込金(掛け金の一月分)を添えて、金融機関へ申し込んでください。

▽市が掛け金の一部を補助  
補助金額は、加入した日から三年間、掛け金の二〇%(一月月額六百元限度)を事業主に補助します。

●問い合わせ 労政課(内線1412)、中退金の退職金相談コーナー(☎3436-4351)

### 「市民歌謡大会」に 出場してみませんか

▽とき 十月六日(日)午前九時  
▽ところ 文化会館(材木町一) ▽資格 市民(成人)  
▽募集 百人 ▽申し込み 九月二十六日(木)から同二十八日(土)に、参加費五百円を添えて中央公民館へ。その際、「氏名、曲目、生年月日、住所」を届け出てください。受付時間は午前九時から午後四時。

### 保育園受付

11月から始まります。詳しくは「広報」10月1日号でお知らせします。

楽しい保育園(七夕会)

### 第6回 上田市婦人問題市民のつどい

— 上田市女性行動計画策定記念事業 —

10月12日(土)

午後1時~4時30分

市文化センター

(材木町1)

講演

## 「女と男のいい関係」

講師 沖藤典子さん

(ノンフィクション作家)

●パネルディスカッション

「女性も男性も ともに認めあう社会をめざして」

※託児も行います。事前に厚生課(内線1608)まで連絡を



健康

ちばん  
い



まさゆき  
●龍本将之くん  
(10か月・小牧)  
「テーブルの上に乗って  
いるものを落としてしま  
ってたいへん」と母の祐  
子さん

## 保健ガイド

保健予防課 (内線 1374)

### 10月の乳幼児健康診査

▷受付時間 いずれも午後1時～2時 ▷持ち物  
母子健康手帳、バスタオル(4・10か月児)、歯ブラシ  
(1歳6か月児)。1歳6か月児は、赤ちゃん手帳の中  
にある健康診査票に記入してお持ちください。3歳児  
の健康診査票は、様式が変わりました。また、視聴覚  
検査のアンケートも加わりましたので用紙をお送りし  
ます。ご記入のうえ健康診査にお出かけください。

#### 保健センター (市役所南庁舎2階)

| 健康診査  | 実施日    | 生年月日             |
|-------|--------|------------------|
| 4 か月  | 10月1日  | 3. 5. 16～5. 31   |
|       | 10月22日 | 3. 6. 1～6. 15    |
| 10 か月 | 10月3日  | 2. 11. 16～11. 30 |
|       | 10月23日 | 2. 12. 1～12. 15  |
| 1歳6か月 | 10月2日  | 2. 3. 16～3. 31   |
|       | 10月16日 | 2. 4. 1～4. 15    |
| 3 歳   | 10月4日  | 63. 9. 1～9. 15   |
|       | 10月30日 | 63. 9. 16～9. 30  |

#### 塩田母子健康センター (塩田地区)

|       |        |                  |
|-------|--------|------------------|
| 4 か月  | 10月8日  | 3. 5. 16～6. 15   |
| 10 か月 |        | 2. 11. 16～12. 15 |
| 3 歳   | 10月25日 | 63. 8. 1～9. 30   |

#### 川西社会福祉センター (川西地区)

|       |        |                  |
|-------|--------|------------------|
| 4 か月  | 10月29日 | 3. 5. 16～6. 15   |
| 10 か月 |        | 2. 11. 16～12. 15 |
| 1歳6か月 |        | 2. 3. 16～4. 15   |

### 小児まひ予防

### ポリオ生ワクチン

▷対象者 平成3年1月1日から同年6月30日までに生ま  
れた乳幼児(4歳未満で今まで1回も受けていない、また  
は1回だけ受けた人も含む。) ▷投与方法 6週間以上  
の間隔をおいて、0.05mlずつ2回投与します。▷接  
種時間 各会場とも午後1時30分から同2時30分まで  
▷持ち物 母子健康手帳、問診票(赤ちゃん手帳の  
中にあります。会場にも用意)▷注意事項 ①赤ち  
ゃん手帳の、予防接種を受ける前、受けた後の注意事  
項をご覧ください。②この予防接種と三種混合、麻し  
んおよびMMR(麻しん・おたふくかぜ・風しん)の  
予防接種の時期が同じなので、接種にあたっては間隔  
にご注意ください。(麻しんおよびMMRは、接種後  
1か月間、三種混合は2週間、他の予防接種が受けら  
れません。)

#### ポリオ(小児まひ)予防接種日程表(秋期)

| 会場名                   | 接種日      |           | 対象地区  |
|-----------------------|----------|-----------|---|
|                       | 1回       | 2回        |   |
| 塩田母子健康センター            | 10       | 11        | 塩 田   |
| 川西社会福祉センター            | 4<br>(金) | 20<br>(木) |   |
| 市保健センター<br>(市役所南庁舎2階) | 10       | 11        | 東部(踏入、泉町、上常田、中常<br>田、下常田、北常田、材木町、<br>常入)<br>西部(下紺屋町、鎌原、西脇、新<br>町、諏訪部、生塚、常磐町、<br>緑が丘、新屋、緑が丘北、緑<br>が丘西、城北)  |
|                       | 9        | 28        |   |
| 上野が丘公民館               | (木)      | (木)       | 神 科・豊 殿   |
| 川 辺 町 会 館             |          |           | 川 辺・泉 田   |
| 市保健センター<br>(市役所南庁舎2階) | 10       | 11        | 南部(南天神町、泉平、北天神町、<br>松尾町、鷹匠町、本町、末広<br>町、大手町)<br>中央(横町、海野町、原町、袋町、<br>馬場町、田町、丸堀町、木町、<br>北大手)<br>北部(上川原柳町、下川原柳町、<br>愛宕町、上鍛冶町、鍛冶町、<br>上房山、下房山、柳町、新田、<br>上紺屋町、山口) |
|                       | 11       | 29        |   |
| 神川地区公民館               | (金)      | (金)       | 塩 尻   |
| 三好町会館                 |          |           | 神 川   |
|                       |          |           | 城 下   |

※1回目と2回目の間隔は、6週間以上あけてください。  
※駐車場が狭いので、車はなるべくご遠慮ください。

#### 乳房手術経験者の皆さん

“やすらぎの会”へどうぞ

10月4日(金)

午後1時30分～3時40分

別所温泉相染閣

保健予防課(内線1379)